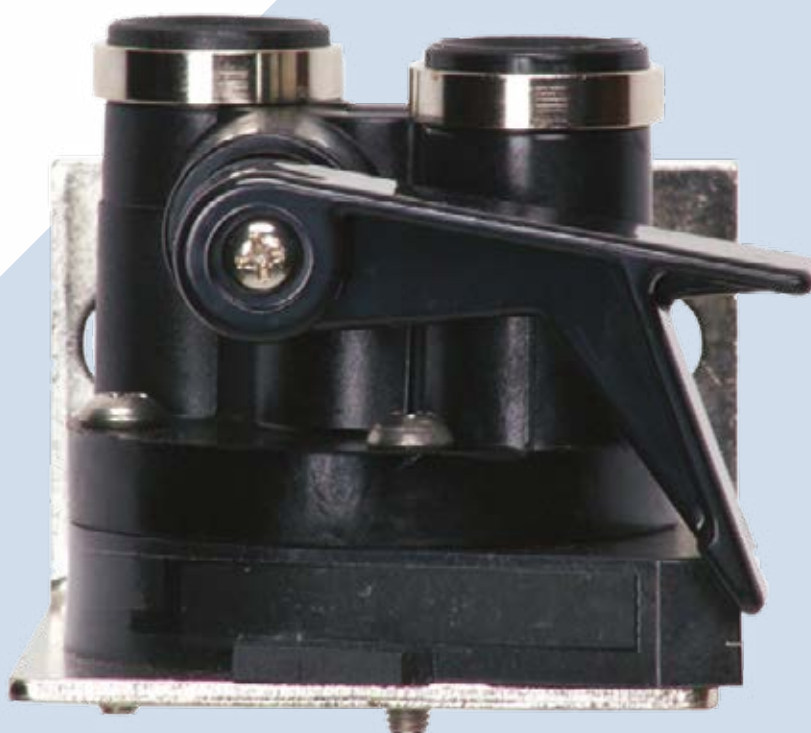


QL3B EINZELKOPF

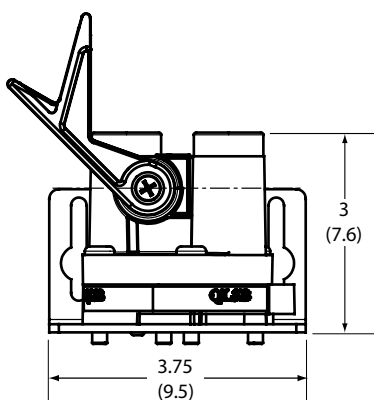
FILTERKOPF AUSSCHLIESSLICH FÜR
AUSTAUSCHKARTUSCHEN VON EVERPURE



QL3B EINZELKOPF

FILTERKOPF AUSSCHLIESSLICH FÜR AUSTAUSCHKARTUSCHEN VON EVERPURE

Teilenummern des Systems: 4312-13



Eigenschaften und Vorteile

- ▶ Der Filterkopf in handelsüblicher Qualität ist ausschließlich für Filterkartuschen von Everpure ausgelegt
- ▶ Inklusive eingebautem Wasserabsperrventil
- ▶ Inklusive Halterung und Schrauben
- ▶ Alle medienberührenden Teile haben die NSF®-Extraktionstests bestanden
- ▶ Korrosionsbeständige Hardware
- ▶ Die solide, langlebige Konstruktion ist ideal für Foodservice- und Getränkeautomaten-Anwendungen
- ▶ Entwickelt für Haltbarkeit, Stärke und Langlebigkeit

Technische Daten

- ▶ **Gesamtabmessungen** H 7,6 cm x B 9,5 cm x T 8,9 cm (H 3" x B 3,75" x T 3,5")
- ▶ **Elektrischer Anschluss** Keiner erforderlich

INSTALLATIONSHINWEISE

- ▶ Wird direkt auf einer flachen Oberfläche montiert
- ▶ Vertikal mit nach unten hängender Kartusche installieren
- ▶ 6,35 cm (2-1/2 Zoll) Freiraum unter der Kartusche für einen leichteren Kartuschenwechsel lassen
- ▶ Filter spülen, indem Sie Wasser gemäß Anleitung durch den Filter laufen lassen

BETRIEBSHINWEISE

- ▶ Die Kartuschen zur vorbeugenden Wartung in regelmäßigen Abständen von sechs (6) Monaten austauschen
- ▶ Die Kartuschen austauschen, sobald die Kapazität erreicht ist oder sobald der Druck abnimmt
- ▶ Filterkartusche jeweils bei Erstinstallation und beim Kartuschenwechsel spülen

ANWENDUNGEN

- ▶ Foodservice
- ▶ Verkaufsautomaten
- ▶ Office Coffee Service

www.pentair.eu

Alle angegebenen Pentair-Warenzeichen und -Logos sind Eigentum von Pentair. Eingetragene oder nicht eingetragene Warenzeichen und Logos von Drittherstellern sind Eigentum ihrer jeweiligen Inhaber.

MKT-TS-198-DE-A © 2024 Pentair. Alle Rechte vorbehalten.