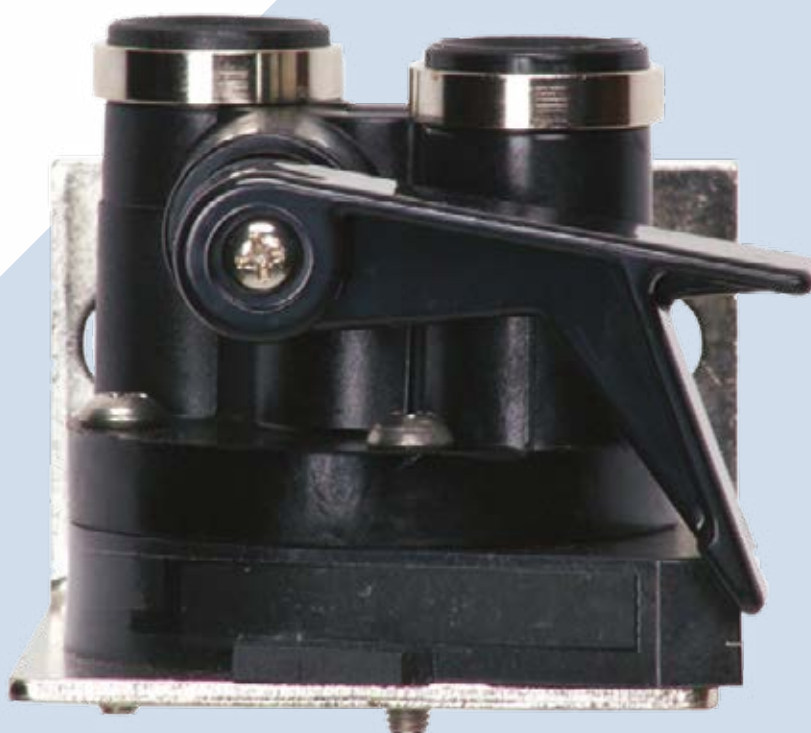


QL3B TÊTE UNIQUE

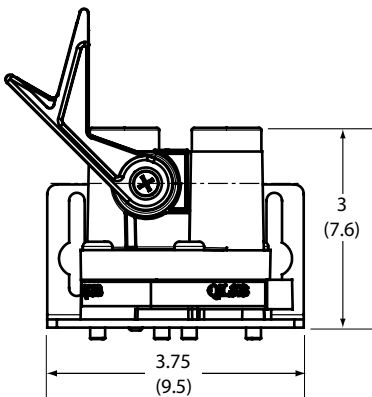
TÊTE DE FILTRE EXCLUSIVEMENT
DESTINÉE AUX CARTOUCHES DE
REPLACEMENT EVERPURE



QL3B TÊTE UNIQUE

TÊTE DE FILTRE EXCLUSIVEMENT DESTINÉE AUX CARTOUCHES DE REMPLACEMENT EVERPURE

Référence du système : 4312-13



Caractéristiques et avantages

- ▶ La tête de filtre de qualité commerciale est conçue exclusivement pour s'adapter aux cartouches de filtration Everpure
- ▶ Comprend une vanne de coupure d'eau intégrée
- ▶ Comprend la bride de fixation et les vis
- ▶ Toutes les parties en contact avec le liquide ont passé avec succès les tests d'extraction NSF®
- ▶ Matériel résistant à la corrosion
- ▶ La construction solide durable est idéale pour la restauration et les applications de distribution automatique
- ▶ Conçu pour la durabilité, la résistance et la longévité

Spécifications

- ▶ **Dimensions globales** H 3 " x L 3,75 " x l 3,5 " (7,6 cm x 9,5 cm x 8,9 cm)
- ▶ **Raccordement électrique** Aucun requis

CONSEILS D'INSTALLATION

- ▶ Se monte directement sur une surface plane
- ▶ Installez en position verticale avec la cartouche dirigée vers le bas
- ▶ Prévoir un dégagement de 2-1/2 " (6,35 cm) sous la cartouche pour faciliter son remplacement
- ▶ Rincez le filtre en faisant couler l'eau à travers le filtre selon les instructions de la cartouche

CONSEILS D'UTILISATION

- ▶ Changez les cartouches préventivement tous les six (6) mois selon le programme de maintenance normal
- ▶ Changez les cartouches lorsque la capacité est atteinte ou quand la pression diminue
- ▶ Rincez toujours la cartouche de filtre au moment de l'installation et du remplacement du filtre

APPLICATIONS

- ▶ Restauration
- ▶ Distributeurs automatiques
- ▶ Office coffee services