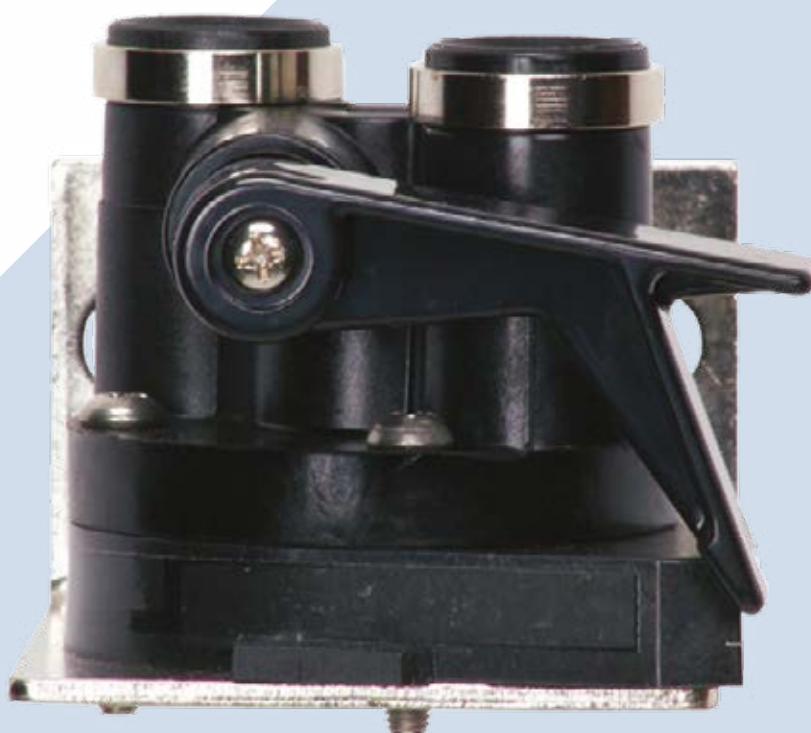


# QL3B SINGLE HEAD

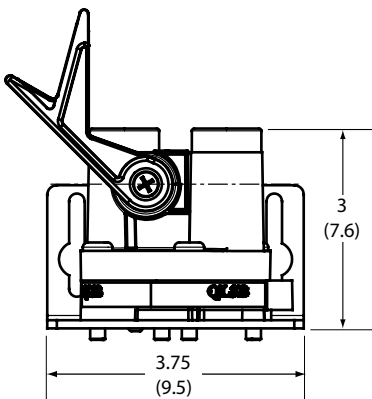
TESTA DEL FILTRO ESCLUSIVA  
PER CARTUCCE EVERPURE



# QL3B SINGLE HEAD

## TESTA DEL FILTRO ESCLUSIVA PER CARTUCCE EVERPURE

Codice articolo : 4312-13



### Caratteristiche e vantaggi

- ▶ La testa filtro è progettata esclusivamente per adattarsi alle cartucce filtro Everpure
- ▶ Include valvola di arresto acqua integrata
- ▶ Include staffa di montaggio e viti
- ▶ Tutti i componenti a contatto con l'acqua hanno superato i test di estrazione NSF®
- ▶ Accessori per il montaggio resistenti alla corrosione
- ▶ La struttura solida e durevole è ideale per le applicazioni per il foodservice e i distributori
- ▶ Progettata per garantire durata, resistenza e longevità

### Specifiche

- ▶ **Dimensioni complessive** 3" A x 3,75" L x 3,5" P (7,6 cm x 9,5 cm x 8,9 cm)
- ▶ **Collegamento elettrico** Non necessario

### CONSIGLI PER L'INSTALLAZIONE

- ▶ Montare direttamente su una superficie piana
- ▶ Installare in verticale in modo che la cartuccia penda verso il basso
- ▶ Lasciare uno spazio libero di 2-1/2" (6,35 cm) sotto la cartuccia per facilitarne il ricambio
- ▶ Lavare il filtro facendo scorrere l'acqua al suo interno come da istruzioni della cartuccia

### CONSIGLI PER IL FUNZIONAMENTO

- ▶ Sostituire le cartucce secondo un programma periodico di manutenzione preventiva di sei (6) mesi
- ▶ Sostituire le cartucce al raggiungimento della capacità o quando la pressione scende
- ▶ Lavare sempre la cartuccia del filtro al momento dell'installazione e della sostituzione

### APPLICAZIONI

- ▶ Foodservice
- ▶ Distributori automatici
- ▶ Office Coffee Service (OCS)

[www.pentair.eu](http://www.pentair.eu)

Tutti i marchi e loghi Pentair riportati sono proprietà di Pentair.  
Marchi e loghi, registrati e non, di terzi sono proprietà dei rispettivi titolari.

MKT-TS-198-IT-A © 2024 Pentair. Tutti i diritti riservati.