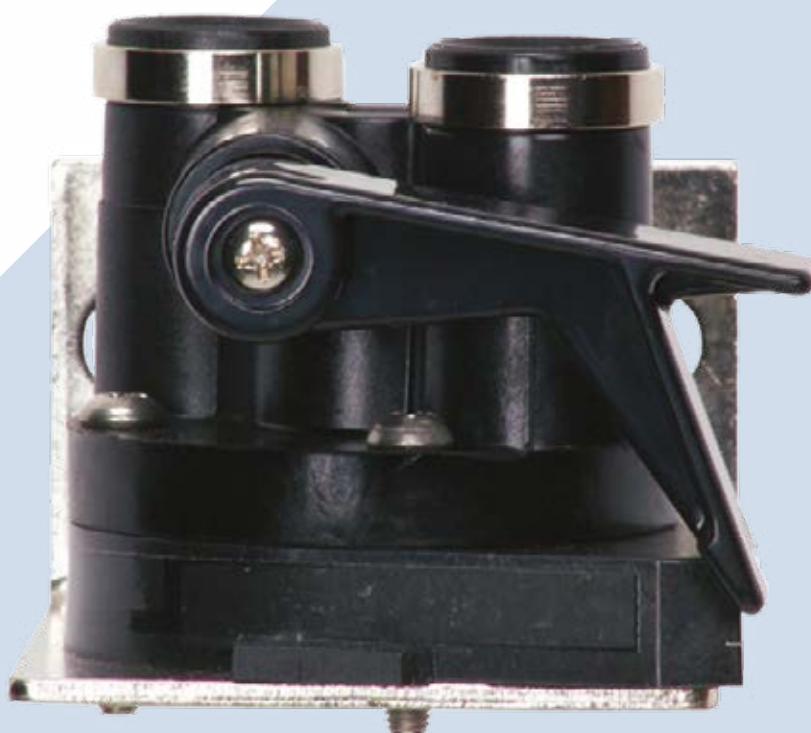


QL3B Z JEDNĄ GŁOWICĄ

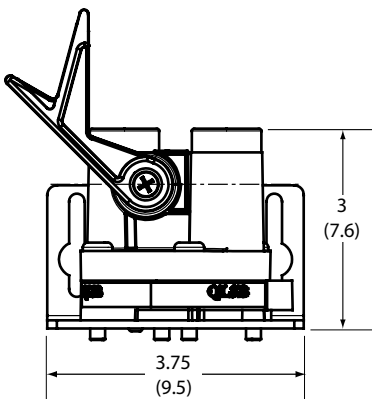
GŁOWICĄ FILTRACYJNA WYŁĄCZNIE DO
WKŁADÓW WYMIENNYCH EVERPURE



QL3B Z JEDNĄ GŁOWICĄ

GŁOWICA FILTRACYJNA WYŁĄCZNIE DO WKŁADÓW WYMIENNYCH EVERPURE

Numery części systemu: 4312-13



Właściwości i zalety

- ▶ Głowica filtracyjna klasy komercyjnej opracowana ekskluzywnie do stosowania z wkładami filtracyjnymi Everpure
- ▶ Zawiera wbudowany zawór odcinający wody
- ▶ Zawiera uchwyt do montażu i śruby
- ▶ Wszystkie części mające kontakt z wodą przeszły testy ekstrakcji NSF®
- ▶ Sprzęt odporny na korozję
- ▶ Solidna, wytrzymała konstrukcja idealna do zastosowań w gastronomii i automatów z napojami
- ▶ Opracowana z myślą o trwałości, wytrzymałości i długotrwałej eksploatacji

Dane techniczne

- ▶ **Wymiary całkowite** wys. 3" x szer. 3,75" x gł. 3,5" (7,6 cm x 9,5 cm x 8,9 cm)
- ▶ **Połączenie elektryczne** Żadne nie jest wymagane

WSKAZÓWKI DOTYCZĄCE MONTAŻU

- ▶ Montować bezpośrednio na płaskiej powierzchni
- ▶ Montować pionowo tak, aby wkład wisiał
- ▶ Pozostawić 6,35 cm (2-1/2") luzu pod wkładem dla ułatwienia jego wymiany
- ▶ Filtr przepłukać bieżącą wodą zgodnie z instrukcją dołączoną do wkładu

WSKAZÓWKI DOTYCZĄCE OBSŁUGI

- ▶ Wkłady należy wymieniać regularnie co sześć (6) miesięcy w ramach programu konserwacji zapobiegawczej
- ▶ Wkłady wymieniać w przypadku osiągnięcia wydajności znamionowej lub spadku ciśnienia poniżej
- ▶ Podczas montażu i wymiany wkładu zawsze przepłukiwać wkłady filtrujące

ZASTOSOWANIE

- ▶ Branża gastronomiczna
- ▶ Automaty z napojami
- ▶ Serwis kawowy w biurze

www.pentair.eu

Wszystkie wskazane znaki towarowe i logotypy Pentair są własnością firmy Pentair. Zarejestrowane i niezarejestrowane znaki towarowe i loga stron trzecich są własnością ich odpowiednich właścicieli.

MKT-TS-198-PL-A © 2024 Pentair. Wszelkie prawa zastrzeżone.