

IQ SOFT

Descalcificador inteligente



- Puede programar el dispositivo a través de su teléfono inteligente.
 - Controle a distancia su descalcificador y el consumo de agua.
 - Reciba una alerta cuando sea necesario rellenar la sal.





IQ SOFT

Descalcificador inteligente
9 L / 12 L / 18 L / 25 L



CARACTERÍSTICAS

- ◆ 4 botones con combinaciones directas para introducir ajustes e iniciar una regeneración. El botón Info despliega las instrucciones directamente en pantalla
- ◆ Pantalla gráfica más grande con colores RGB
- ◆ El software está disponible en 7 idiomas
- ◆ Fácil programación, con todos los ajustes, excepto la dureza y la fecha/hora, configurados en fábrica en los valores óptimos
- ◆ Su diseño ultracompacto permite instalarlo incluso en los lugares más estrechos
- ◆ Regeneración de alta eficiencia con salmuera proporcional y algoritmo de reserva inteligente
- ◆ Mangos integrados que facilitan su instalación
- ◆ Alarma de sal
- ◆ Derivación integrada
- ◆ Modo vacaciones
- ◆ Personalice la contraseña de carga del descalcificador, los parámetros y el nombre de su empresa con un pen drive USB-C
- ◆ Conectividad Wi-Fi

Nuestro descalcificador de agua IQ Soft es la solución más avanzada para afrontar el problema del agua dura.

Una combinación de tamaño compacto y diseño de vanguardia convierten a los descalcificadores IQ Soft en toda una innovación en la industria del tratamiento del agua. Ningún otro descalcificador se aproxima siquiera a sus elevadas especificaciones, facilidad de instalación o beneficios en materia de agua blanda.

Supervise su consumo de agua a través de su teléfono inteligente.

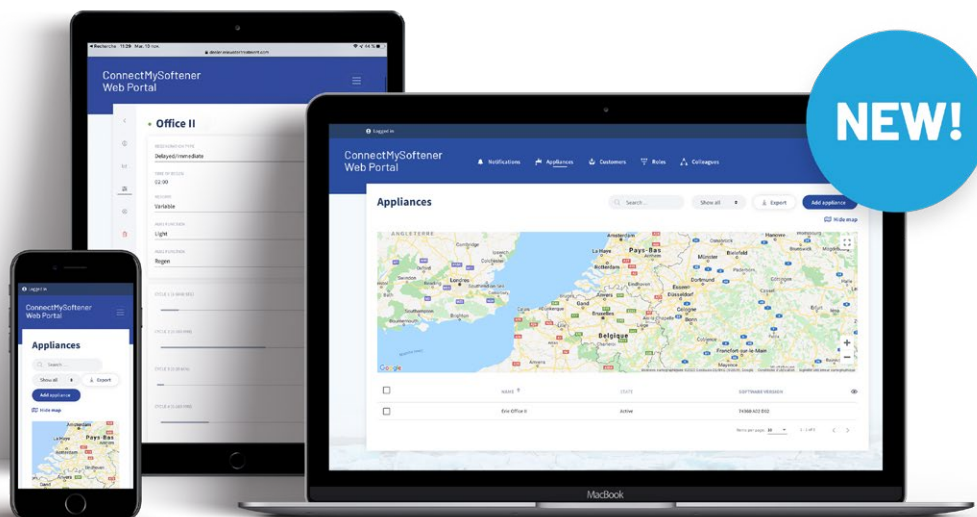
Si bien nuestro descalcificador IQ Soft suministra agua perfectamente descalcificada, su tecnología Wi-Fi también puede brindarle tranquilidad al supervisar su consumo de agua y permitirle gestionar su descalcificador a través de un teléfono inteligente o tablet. Si está pensando en irse de vacaciones, la aplicación *ConnectMySoftener* dispone de un "modo de vacaciones" que permite evitar el consumo innecesario de agua mientras está fuera. Nuestro descalcificador de agua IQ Soft es la solución más avanzada para afrontar el problema del agua dura.

VENTAJAS

- ➔ La intuitiva interfaz de usuario permite a estos, y a los instaladores, familiarizarse inmediatamente con ella y realizar cualquier cambio en la configuración de un modo extremadamente fácil y rápido
- ➔ Legibilidad y personalización óptimas de los valores mostrados.
- ➔ La retroiluminación RGB funciona como un estado que permite facilitar información sobre el estado real del dispositivo de un modo inmediato y directo.
- ➔ Se adapta perfectamente a la instalación en la mayoría de los países europeos.
- ➔ Procedimiento de inicio rápido y tranquilidad de saber que el producto funcionará al máximo nivel.
- ➔ Adecuado para instalaciones donde el ahorro de espacio es importante e instalaciones bajo el fregadero
- ➔ El uso excepcionalmente bajo de agua de enjuague por regeneración conlleva un consumo mínimo de sal, con hasta un 20 % de ahorro de sal en comparación con el modelo anterior
- ➔ Ergonómico y adecuado para la instalación incluso en los espacios más reducidos
- ➔ Nunca se queda sin sal sin previo aviso; el % de sal restante se muestra siempre en pantalla. Si el sistema está conectado a la red Wi-Fi, recibirá una notificación en *ConnectMySoftener* cuando sea hora de rellenar el depósito de salmuera
- ➔ Instalación y mantenimiento del sistema simplificados
- ➔ El modo de vacaciones evita la regeneración innecesaria, reduciendo así el consumo de agua y sal durante los periodos de ausencia, además de mantener el lecho de resina en óptimas condiciones para el servicio.
- ➔ Permite cargar rápidamente su configuración y sus personalizaciones, como el nombre de su empresa o el número del teléfono de asistencia, directamente en la pantalla.
- ➔ Los profesionales pueden supervisar el descalcificador a distancia desde el portal *ConnectMySoftener*, mientras el propietario puede recibir notificaciones sobre el estado del descalcificador, el consumo de agua y de sal en la aplicación *ConnectMySoftener*



PRESENTAMOS EL PORTAL *ConnectMySoftener* PARA CLIENTES DE IQ SOFT



Deseamos recordarle la puesta en marcha de nuestro nuevo portal **ConnectMySoftener** de reciente lanzamiento.
<https://connectmysoftener.pentair.eu/login>

Toda la gestión está en las manos "online" del instalador. Recuerde que este nuevo portal web está dirigido específicamente a los clientes de IQ Soft.

Diseñado para obtener el máximo provecho del producto y ofrecer a nuestros instaladores la mejor asistencia, el portal *ConnectMySoftener* permite a los instaladores supervisar y prestar servicio online a las instalaciones de sus clientes, facilitando así la gestión remota del equipo a través de cualquier portátil, tablet o teléfono inteligente con conexión a Internet.

Si tiene alguna pregunta sobre el portal, no dude en ponerse en contacto con nosotros en ConnectMySoftenerProSupportEU@pentair.com.

VENTAJAS PARA EL CLIENTE



SIEMPRE ALERTA E INFORMADO



EXCLUSIVA COMUNICACIÓN BIDIRECCIONAL



FÁCIL DE USAR



AHORRE TIEMPO Y DINERO



AMPLIO POTENCIAL DE SERVICIO



GEOLOCALIZACIÓN DE TODO EL EQUIPO



MEJORA DE LA GESTIÓN DE DATOS Y CLIENTES


ESPECIFICACIONES TÉCNICAS

CARACTERÍSTICAS	IQ Soft CS micro 0913 9 l	IQ Soft CS mini 0916 12 l	IQ Soft CS midi 0922 18 l	IQ Soft CS maxi 0930 25 l
Referencia	S4035296	S4035297	S4035298	S4035299
Volumen de resina (l)	9 l	12 l	18 l	25 l
Número de personas	1-2	3-6	5-8	7-8
Caudal de servicio (m ³ /h) (dureza residual 0 °f)	0,5 m ³ /h	0,7 m ³ /h	1,1 m ³ /h	1,5 m ³ /h
Caudal de servicio (m ³ /h) (dureza residual 5-10 °f)	0,6 m ³ /h	0,9 m ³ /h	1,3 m ³ /h	1,8 m ³ /h
Caudal máximo (m ³ /h) (dureza residual 5-10 °f)	0,9 m ³ /h	1,2 m ³ /h	1,8 m ³ /h	2,5 m ³ /h
Dosis de sal g/resina (ajustes estándar)	80 g/l	80 g/l	80 g/l	80 g/l
Consumo de sal por regeneración (kg)	0,7 kg	1,0 kg	1,4 kg	2,0 kg
Consumo de agua por regeneración (l)	38 l	51 l	74 l	98 l
Capacidad del descalcificador °f x m ³	43,6 °f • m ³	58,1 °f • m ³	87,1 °f • m ³	121,0 °f • m ³
Capacidad en m ³ para una dureza del agua de entrada de 30 °f y un ajuste de dureza residual de 10 °f	2,2 m ³	2,9 m ³	4,4 m ³	6,1 m ³
Conexiones de entrada/salida	BSPT de 3/4"	BSPT de 3/4"	BSPT de 3/4"	BSPT de 3/4"
Conexión de drenaje	Manguera de 1/2"	Manguera de 1/2"	Manguera de 1/2"	Manguera de 1/2"
Tamaño del depósito	9x13	9x16	9x22	9x32
Presión operativa mín./máx. (bar)	1,4 / 8,3			
Temperatura operativa mín./máx. (°C)	2 / 48			
Conexión eléctrica (V/Hz)	230 CA /12 V CA - 50/60 Hz			
Máx. consumo de energía (VA)	6,5			
Accesorios incluidos	Derivación de plástico - Kit de test de dureza universal, botella única, °f/°d - Transformador de tensión 230-12 V CA - Kit de conexión de entrada/salida macho BSP de 3/4 - Manguera de drenaje reforzada de 3 m con 2 abrazaderas - Espacio de aire con doble conexión de drenaje			
Tipo de regeneración	Regeneración de alta eficacia con reserva inteligente y salmuera proporcional			
Interfaz del sistema	Pantalla gráfica RGB en varios idiomas			
Capacidad del compartimento de sal en kg	13,0 kg	17,0 kg	23,0 kg	35,0 kg
Ancho del producto	280 mm	280 mm	280 mm	280 mm
Altura del producto	497 mm	575 mm	728 mm	982 mm
Profundidad del producto	438 mm	438 mm	438 mm	438 mm
Profundidad del producto con derivación montada	540 mm	540 mm	540 mm	540 mm
Peso del producto	15,5 kg	20,0 kg	26,5 kg	36,0 kg
Dimensiones de embalaje (AnxLarxAlt) mm	400 x 480 x 680	400 x 480 x 680	470 x 320 x 760	470 x 302 x 1020
Cantidad por palé	7	7	7	7

Recuerde: Todos los cálculos se basan en una dosis de sal que establece el estándar del PCB. La instalación del descalcificador tiene en cuenta un prefiltro compuesto por una carcasa de filtro de 10" (referencia de Pentair 150543) y un cartucho bobinado de 10" y 100 micras (referencia de Pentair WWP100P10).

*Datos orientativos. Caudal máximo a producir para respetar la velocidad de servicio necesaria para lograr un intercambio óptimo de iones conforme a la recomendación del fabricante de resina, con independencia de la presión de entrada.

** Los valores pueden variar según las condiciones y la programación locales. Todas las cifras de consumo se corresponden con una presión de entrada de 3 bar.

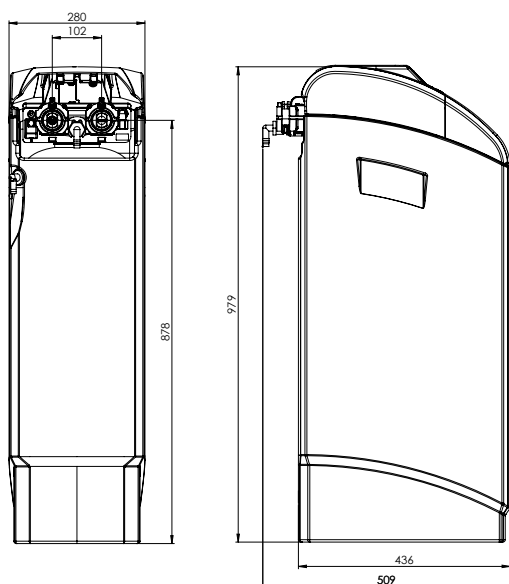


ACCESORIOS

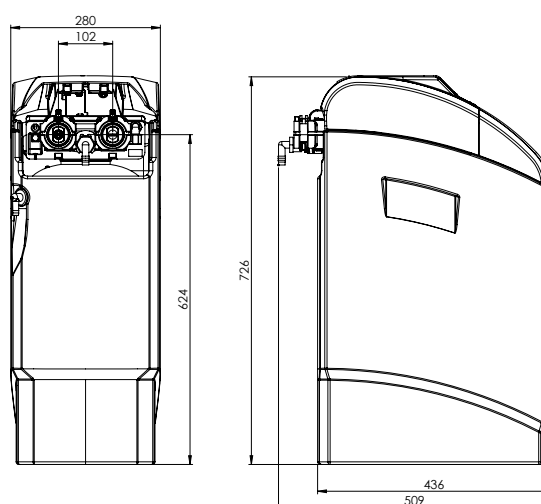
- ◆ Derivación de plástico
- ◆ Kit de test de dureza universal, botella única, °f/°d
- ◆ Transformador de tensión 230-12 V
- ◆ Kit de conexión de entrada/salida macho BSP de 3/4
- ◆ Manguera de drenaje reforzada de 3 m con 4 abrazaderas
- ◆ Espacio de aire con doble conexión de drenaje

PLANOS GENERALES

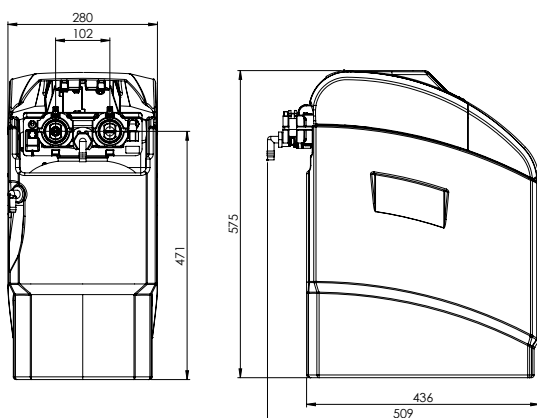
Descalcificador IQ Soft de 25 l



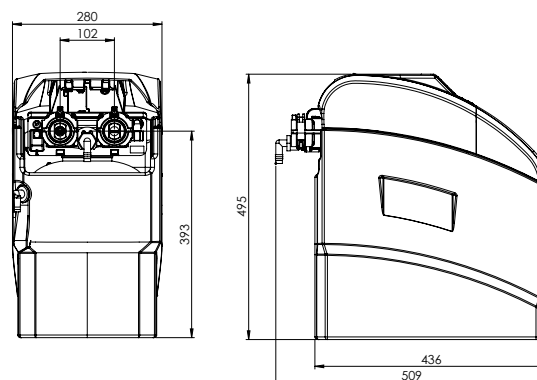
Descalcificador IQ Soft de 18 l



Descalcificador IQ Soft de 12 l



Descalcificador IQ Soft de 9 l



www.pentair.eu

Todas las marcas registradas y logotipos de Pentair indicados son propiedad de Pentair. Las marcas comerciales registradas y no registradas y los logotipos de terceros son propiedad de sus respectivos propietarios.