

IQ SOFT

Adoucisseur intelligent



- La programmation de l'appareil peut se faire via votre smartphone.
- Surveillez votre adoucisseur d'eau et votre consommation d'eau à distance.
- Recevez une alerte lorsque le niveau de sel doit être complété.





IQ SOFT

Adoucisseur intelligent
9 L / 12 L / 18 L / 25 L



CARACTÉRISTIQUES

- ◆ 4 boutons avec combinaisons directes pour entrer les réglages et démarrer une régénération. Le bouton Info affiche les instructions directement sur l'écran
- ◆ Affichage graphique plus grand avec couleurs RVB
- ◆ Le logiciel comprend 7 langues
- ◆ Programmation facile, avec tous les réglages, à l'exception de la dureté et de l'heure/de la date, réglée en usine aux valeurs optimales
- ◆ L'encombrement ultra-compact permet une installation même dans les endroits les plus étroits
- ◆ Régénération à haut rendement avec saumurage proportionnel et algorithme de réserve intelligent
- ◆ Les poignées intégrées permettent une installation simple et facile
- ◆ Alarme du niveau de sel
- ◆ By-pass intégré
- ◆ Mode vacances
- ◆ Personnalisez votre mot de passe de chargement de l'adoucisseur, les réglages et le nom de votre entreprise avec une clé USB-C
- ◆ Connectivité Wi-Fi

Notre adoucisseur d'eau IQ Soft est la solution la plus avancée pour lutter contre l'eau dure.

Un encombrement réduit et une conception de pointe se combinent pour faire des adoucisseurs IQ Soft une percée majeure dans le secteur du traitement de l'eau. Aucun autre adoucisseur ne s'approche de ses spécifications haut de gamme, de sa facilité d'installation ou de ses avantages en matière d'eau douce.

Surveillez votre consommation d'eau sur votre smartphone.

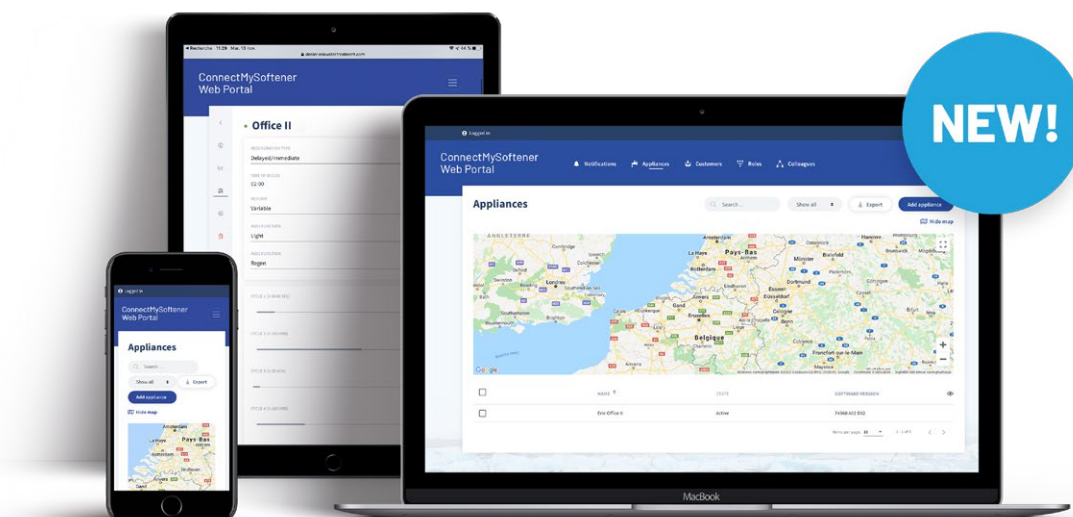
Alors que notre adoucisseur IQ Soft vous offre une eau parfaitement adoucie, sa technologie Wi-Fi peut vous apporter la tranquillité d'esprit en surveillant votre consommation d'eau et en gérant votre adoucisseur sur un smartphone ou une tablette. Si vous prévoyez de partir en vacances, l'application *ConnectMySoftener* propose un « mode vacances » pour éviter toute consommation d'eau inutile pendant votre absence. Notre adoucisseur d'eau IQ Soft est la solution la plus avancée pour lutter contre l'eau dure.

AVANTAGES

- ➔ L'interface utilisateur intuitive permet aux utilisateurs et aux installateurs de se familiariser immédiatement avec elle, et tout changement de réglage est extrêmement facile et rapide à effectuer
- ➔ Lisibilité et personnalisation optimales des valeurs affichées.
- ➔ Le rétro-éclairage RVB fonctionne comme un état conduit pour fournir un retour immédiat et direct sur l'état réel de l'appareil
- ➔ S'adapte parfaitement à l'installation dans la plupart des pays européens.
- ➔ Procédure de démarrage rapide et tranquillité d'esprit en sachant que le produit fonctionnera au mieux.
- ➔ Convient aux installations où le gain de place est important et aux installations sous l'évier.
- ➔ La consommation exceptionnellement réduite d'eau de rinçage par régénération entraîne une consommation de sel minimale, avec une économie de sel pouvant atteindre 20 % par rapport au modèle précédent.
- ➔ Ergonomique et adapté à une installation jusque dans les espaces les plus réduits
- ➔ Il ne manque jamais de sel sans que cela se remarque, le pourcentage de sel restant est toujours indiqué sur l'écran. Si le système est connecté au Wi-Fi, vous recevrez une notification sur *ConnectMySoftener* lorsqu'il sera temps de remplir le bac à sel.
- ➔ Installation et maintenance du système simplifiées
- ➔ Le mode vacances évite toute régénération inutile, ce qui permet de réduire la consommation d'eau et de sel pendant les périodes d'absence, tout en maintenant le lit de résine dans des conditions optimales pour le service.
- ➔ Permet de télécharger rapidement vos réglages et vos personnalisations, tels que votre numéro de téléphone d'assistance au service de votre entreprise directement sur l'écran
- ➔ Les professionnels peuvent surveiller l'adoucisseur à distance à partir du portail *ConnectMySoftener* et les propriétaires peuvent recevoir des notifications sur l'état de l'adoucisseur ainsi que la consommation d'eau et de sel sur l'application *ConnectMySoftener*.



PRÉSENTATION DU PORTAIL *CONNECTMYSOFTENER* POUR LES CLIENTS D'IQ SOFT !



Nous souhaitons vous rappeler la mise en œuvre de notre nouveau **portail ConnectMySoftener** récemment lancé.
<https://connectmysoftener.pentair.eu/login>

L'ensemble de la gestion est effectuée en ligne par les traiteurs d'eau. Notez que ce nouveau portail Web est spécifiquement destiné aux clients IQ Soft.

Conçu pour tirer le meilleur parti des produits et apporter à nos traiteurs d'eau un support optimal, le portail *ConnectMySoftener* permet aux traiteurs d'eau de surveiller et d'entretenir les installations de leurs clients en ligne, en permettant la gestion à distance des équipements via tout ordinateur portable, tablette ou smartphone disposant d'une connexion internet.

Si vous avez des questions sur le portail, n'hésitez pas à nous contacter à l'adresse ConnectMySoftenerProSupportEU@pentair.com.

AVANTAGES POUR LES CLIENTS



TOUJOURS VIGILANT ET INFORMÉ



COMMUNICATION
BIDIRECTIONNELLE UNIQUE



UTILISATION FACILE



ÉCONOMIE DE TEMPS ET D'ARGENT



VASTE POTENTIEL D'ENTRETIEN



GÉOLOCALISATION DE TOUS LES
ÉQUIPEMENTS



AMÉLIORATION DE LA GESTION DES
CLIENTS ET DES DONNÉES


SPÉCIFICATIONS TECHNIQUES

| CARACTÉRISTIQUES | IQ Soft CS micro 0913 9 l | IQ Soft CS mini 0916 12 l | IQ Soft CS midi 0922 18 l | IQ Soft CS maxi 0930 25 l |
|---|--|------------------------------|------------------------------|------------------------------|
| Référence | S4035296 | S4035297 | S4035298 | S4035299 |
| Volume de résine (l) | 9 l | 12 l | 18 l | 25 l |
| Nombre de personnes | 1-2 | 3-6 | 5-8 | 7-8 |
| Débit nominal (m ³ /h) (dureté résiduelle 0 °f) | 0,5 m ³ /h | 0,7 m ³ /h | 1,1 m ³ /h | 1,5 m ³ /h |
| Débit nominal (m ³ /h) (dureté résiduelle 5-10 °f) | 0,6 m ³ /h | 0,9 m ³ /h | 1,3 m ³ /h | 1,8 m ³ /h |
| Débit maximal (m ³ /h) (dureté résiduelle 5-10 °f) | 0,9 m ³ /h | 1,2 m ³ /h | 1,8 m ³ /h | 2,5 m ³ /h |
| Dosage de sel g/résine (réglages standard) | 80 g/l | 80 g/l | 80 g/l | 80 g/l |
| Consommation de sel par régénération (kg) | 0,7 kg | 1,0 kg | 1,4 kg | 2,0 kg |
| Consommation d'eau par régénération (l) | 38 l | 51 l | 74 l | 98 l |
| Capacité de l'adoucisseur °f x m ³ | 43,6 °f • m ³ | 58,1 °f • m ³ | 87,1 °f • m ³ | 121,0 °f • m ³ |
| Capacité en m ³ pour une dureté de l'eau à l'entrée de 30 °f et un réglage de dureté résiduelle de 10 °f | 2,2 m ³ | 2,9 m ³ | 4,4 m ³ | 6,1 m ³ |
| Raccordements entrée/sortie | 3/4" BSPT | 3/4" BSPT | 3/4" BSPT | 3/4" BSPT |
| Connexion à l'égout | Tuyau 1/2" | Tuyau 1/2" | Tuyau 1/2" | Tuyau 1/2" |
| Taille de la bouteille | 9x13 | 9x16 | 9x22 | 9x32 |
| Pression de fonctionnement min/max (bar) | 1,4 / 8,3 | | | |
| Température de fonctionnement min/max (°C) | 2 / 48 | | | |
| Branchement électrique (V/Hz) | 230 CA /12 V CA - 50/60 Hz | | | |
| Consommation électrique max (VA) | 6,5 | | | |
| Accessoires inclus | By-pass en plastique - Kit d'analyse de dureté universel, bouteille unique, °f/°d - Transformateur de tension 230-12 V CA - Kit de raccordement mâle entrée/sortie BSP 3/4 - Tuyau d'évacuation renforcé de 3 mètres avec 2 colliers - Casse-vider avec double raccord à l'égout | | | |
| Type de régénération | Régénération à haute efficacité avec réserve intelligente et saumurage proportionnel | | | |
| Interface système | Affichage graphique RVB multilingue | | | |
| Capacité du bac à sel en kg | 13,0 kg | 17,0 kg | 23,0 kg | 35,0 kg |
| Largeur du produit | 280 mm | 280 mm | 280 mm | 280 mm |
| Hauteur du produit | 497 mm | 575 mm | 728 mm | 982 mm |
| Profondeur du produit | 438 mm | 438 mm | 438 mm | 438 mm |
| Profondeur du produit avec by-pass assemblé | 540 mm | 540 mm | 540 mm | 540 mm |
| Poids du produit | 15,5 kg | 20,0 kg | 26,5 kg | 36,0 kg |
| Dimension de l'emballage (l x L x H) en mm | 400 x 480 x 680 | 400 x 480 x 680 | 470 x 320 x 760 | 470 x 302 x 1020 |
| Quantité par palette | 7 | 7 | 7 | 7 |

Remarque : Tous les calculs sont basés sur une norme de réglage du dosage du sel du PCB. L'installation de l'adoucisseur prend en compte un préfiltre constitué d'un boîtier de filtre de 10" (réf. Pentair 150543) et d'une cartouche bobinée de 10" de 100 microns (réf. Pentair WWF100P10).

* Données indicatives. Débit maximal à produire afin de respecter la vitesse de service requise pour un échange d'ions optimal selon les recommandations des fabricants de résine, quelle que soit la pression d'entrée.

** Les valeurs peuvent varier selon les conditions locales et la programmation. Toutes les consommations sont données pour une pression à l'entrée de 3 bar.

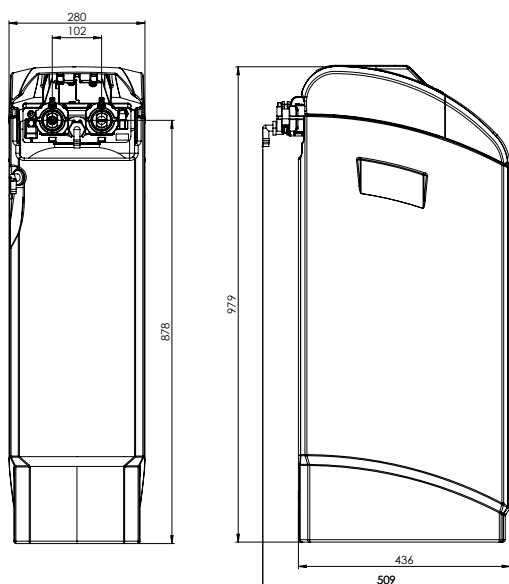


ACCESSOIRES

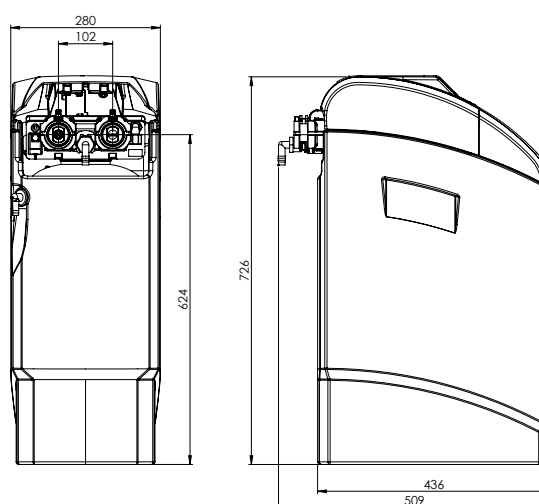
- ◆ By-pass en plastique
- ◆ Kit d'analyse de dureté universel, bouteille unique, °f/°d
- ◆ Transformateur de tension 230-12 V
- ◆ Kit de raccordement mâle entrée/sortie BSP 3/4
- ◆ Tuyau d'évacuation renforcé de 3 mètres avec 4 colliers
- ◆ Casse-vide avec double raccord à l'égout

PLANS D'ENSEMBLE

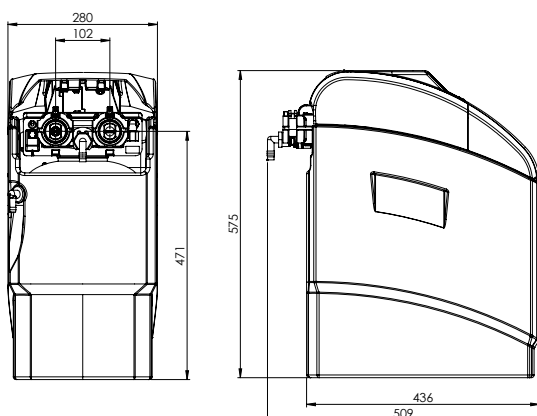
Adoucisseur d'eau IQ Soft 25 l



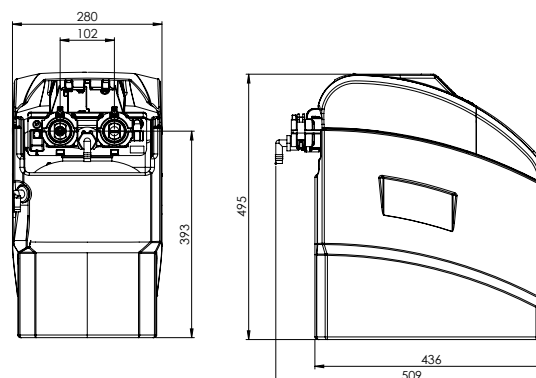
Adoucisseur d'eau IQ Soft 18 l



Adoucisseur d'eau IQ Soft 12 l



Adoucisseur d'eau IQ Soft 9 l



www.pentair.eu

L'ensemble des marques et logos Pentair mentionnés est la propriété de Pentair. Les logos et marques déposés ou non de tierces parties sont la propriété de leurs propriétaires respectifs.

MKT-TS-184-FR-C © 2024 Pentair. Tous droits réservés.