

IQ SOFT

Slimme ontharder



- U kunt het toestel ook via uw smartphone programmeren.
- Hou uw ontharder en uw waterverbruik van op afstand in het oog.
- Ontvang een melding wanneer u zout moet bijvullen.





IQ SOFT

Slimme ontharder

9 L / 12 L / 18 L / 25 L



KENMERKEN

- ◆ 4 knoppen met eenvoudige combinaties om instellingen in te voeren en een regeneratie te starten. Infoknop toont instructies rechtstreeks op het display
- ◆ Groter grafisch display met RGB-kleuren
- ◆ Software is beschikbaar in 7 talen
- ◆ Gemakkelijk te programmeren, alle instellingen, behalve hardheid en tijd/datum, zijn in de fabriek ingesteld op de beste waarden
- ◆ Het toestel neemt bijzonder weinig ruimte in zodat het zelfs in de kleinste plekjes geïnstalleerd kan worden
- ◆ Uiterst doeltreffende regeneratie met proportionele bezouting en algoritme voor slimme reserve
- ◆ Gemakkelijk en eenvoudig te installeren dankzij de geïntegreerde handgrepen
- ◆ Zoutalarm
- ◆ Geïntegreerde by-pass
- ◆ Vakantiemodus
- ◆ Personaliseer uw wachtwoord om uw ontharder bij te vullen, uw parameters en uw bedrijfsnaam met USB-C-stick
- ◆ Wifiverbinding

Onze IQ Soft-waterontharder is de meest geavanceerde oplossing om hard water aan te pakken.

Met hun compacte afmetingen en hoogtechnologische ontwerp betekenen de IQ Soft-ontharders een heuse revolutie in de sector van de waterbehandeling. Geen enkele andere ontharder kan aan zijn hoogwaardige specificaties, zijn installatie-eenvoud en de kwaliteit van zijn onthard water tippen.

Hou uw waterverbruik via uw smartphone in het oog.

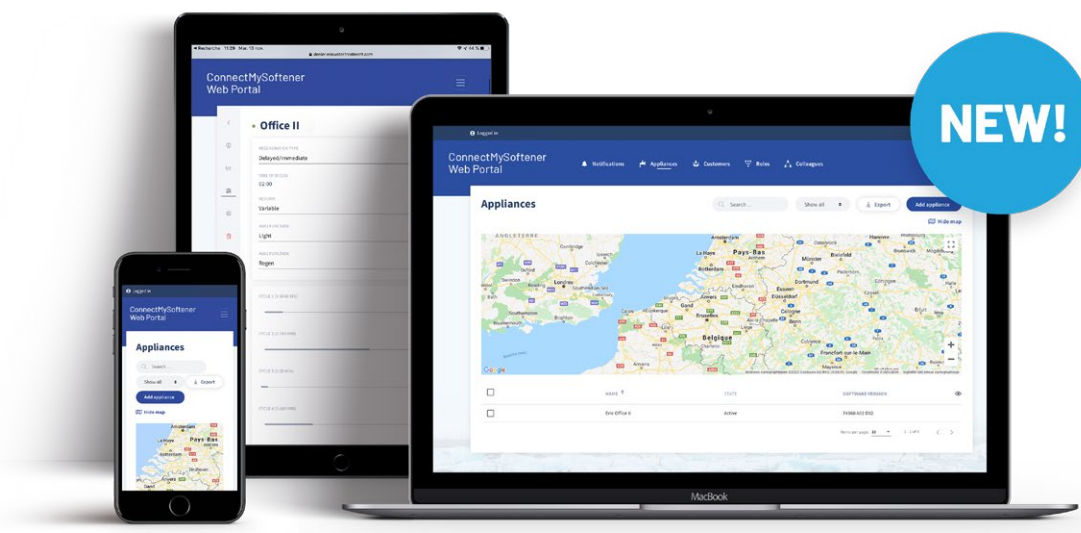
Terwijl onze IQ Soft-waterontharder u onthard water van een perfecte kwaliteit biedt, zorgt zijn wifitechnologie voor uw gemoedsrust: via uw smartphone of tablet kunt u meer bepaald uw waterverbruik in het oog houden en uw ontharder beheren. De *ConnectMySoftener*-app heeft een 'vakantiemodus' voor het geval u een vakantie plant. Zo voorkomt u onnodig waterverbruik wanneer u weg bent. Onze IQ Soft-waterontharder is de meest geavanceerde oplossing om hard water aan te pakken.

VOORDELEN

- ➔ Dankzij de intuïtieve gebruikersinterface zijn gebruikers en installateurs er snel mee vertrouwd en elke wijziging van een instelling is zeer eenvoudig en snel
- ➔ Optimale leesbaarheid en aanpasbaarheid van de weergegeven waarden. RGB-achtergrondverlichting werkt als een statusled om onmiddellijk en eenvoudig feedback te geven over de actuele status van het toestel
- ➔ Perfect voor installatie in de meeste Europese landen.
- ➔ Snelle opstartprocedure en gemoedsrust dat het product de beste prestaties levert.
- ➔ Geschikt voor installatie waar ruimtebesparing belangrijk is en voor installaties onder de gootsteen
- ➔ Het uitzonderlijk lage gebruik van spoelwater per regeneratie zorgt voor een minimaal zoutverbruik - tot 20% zoutbesparing vergeleken met het vorige model
- ➔ Ergonomisch en geschikt om zelfs in de kleinste ruimtes geïnstalleerd te worden
- ➔ Het zout raakt nooit op zonder dat u het merkt, het resterende zoutpercentage wordt altijd weergegeven op het display. Als het systeem is verbonden met wifi, krijgt u een melding op *ConnectMySoftener* wanneer het tijd is om de pekelbak bij te vullen.
- ➔ Vereenvoudigde installatie en onderhoud van het systeem
- ➔ De vakantiemodus voorkomt onnodig regenereren. Dat verlaagt het water- en zoutverbruik tijdens uw afwezigheid, terwijl het harsbed in optimale toestand blijft
- ➔ Maakt het mogelijk om snel uw instellingen en persoonlijke aanpassingen rechtstreeks op het display te uploaden, zoals uw bedrijfsnaam en telefoonnummer van de klantenservice
- ➔ Professionals kunnen de ontharder op afstand controleren via het *ConnectMySoftener*-portaal en huiseigenaren kunnen via de *ConnectMySoftener*-app meldingen krijgen over de status van de ontharder en het water- en zoutverbruik.



MAAK KENNIS MET HET *CONNECTMYSOFTENER*-PORTAAL VOOR IQ SOFT-KLANTEN!



We willen u graag herinneren aan de implementatie van ons nieuwe **ConnectMySoftener-portaal** dat onlangs is gelanceerd. <https://connectmysoftener.pentair.eu/login>

Het volledige beheer is in de 'online' handen van de dealer. We wijzen erop dat dit nieuwe webportaal specifiek voor IQ Soft-klanten bedoeld is.

Het *ConnectMySoftener*-portaal is ontwikkeld om u alles uit het product te laten halen en om onze dealers een optimale ondersteuning te bieden. Bovendien stelt het dealers in staat om installaties bij klanten online te onderhouden en te monitoren. Elke laptop, tablet of smartphone met een internetverbinding volstaat om uitrusting van op afstand te beheren.

Als u vragen heeft over het portaal, aarzel dan niet om contact met ons op te nemen via ConnectMySoftenerProSupportEU@pentair.com.

VOORDELEN VOOR DE KLANT



ALTIJD ALERT EN GEÏNFORMEERD



UNIEKE COMMUNICATIE IN 2 RICHTINGEN



GEBRUIKSVRIENDELIJK



BESPAAR TIJD, BESPAAR GELD



VERRUIMDE ONDERHOUDSMOGELIJKHEDEN



LOKALISATIE VAN ALLE UITRUSTINGEN



VERBETERD KLANTEN- EN GEGEVENSBEHEER


TECHNISCHE SPECIFICATIES

KENMERKEN	IQ Soft CS micro 0913 9 I	IQ Soft CS mini 0916 12 I	IQ Soft CS midi 0922 18 I	IQ Soft CS maxi 0930 25 I
Artikelnummer	S4035296	S4035297	S4035298	S4035299
Harsvolume (l)	9 l	12 l	18 l	25 l
Aantal personen	1-2	3-6	5-8	7-8
Nominaal debiet (m ³ /u) (resthardheid 0 ^o f)	0,5 m ³ /u	0,7 m ³ /u	1,1 m ³ /u	1,5 m ³ /u
Nominaal debiet (m ³ /u) (resthardheid 5-10 ^o f)	0,6 m ³ /u	0,9 m ³ /u	1,3 m ³ /u	1,8 m ³ /u
Piekdebiet (m ³ /u)(resthardheid 5-10 ^o f)	0,9 m ³ /u	1,2 m ³ /u	1,8 m ³ /u	2,5 m ³ /u
Zoutdosering g/hars (standaardinstellingen)	80 g/l	80 g/l	80 g/l	80 g/l
Zoutverbruik per regeneratie (kg)	0,7 kg	1,0 kg	1,4 kg	2,0 kg
Waterverbruik per regeneratie (l)	38 l	51 l	74 l	98 l
Capaciteit van de ontharder °f x m ³	43,6 °f • m ³	58,1 °f • m ³	87,1 °f • m ³	121,0 °f • m ³
Capaciteit in m ³ bij een hardheid van 30 ^o f van het ingaande water en bij een instelling van 10 ^o f voor de resthardheid	2,2 m ³	2,9 m ³	4,4 m ³	6,1 m ³
Aansluitingen in-/uitgang	3/4" BSPT	3/4" BSPT	3/4" BSPT	3/4" BSPT
Afvoeraansluiting	1/2" slang	1/2" slang	1/2" slang	1/2" slang
Dimensies van de tank	9x13	9x16	9x22	9x32
Bedrijfsdruk min/max (bar)	1,4 / 8,3			
Bedrijfstemperatuur min/max (°C)	2 / 48			
Elektrische aansluiting (V/Hz)	230 AC / 12 VAC - 50/60 Hz			
Max. energieverbruik (VA)	6,5			
Accessoires inbegrepen	Kunststof bypass - Universele testkit voor de hardheid, één fles, °f/°d - Transformator 230-12 V AC - Kit met mannelijke 3/4 BSP aansluiting in-/uitgang - Versterkte afvoerleiding van 3 m met 2 klemmen - Luchtspleet met dubbele afvoeraansluiting			
Type van regeneratie	Uiterst doeltreffende regeneratie met slimme reserve en proportionele bezouting			
Systeeminterface	Meertalig RGB grafisch display			
Capaciteit van zoutcompartiment in kg	13,0 kg	17,0 kg	23,0 kg	35,0 kg
Breedte product	280 mm	280 mm	280 mm	280 mm
Hoogte product	497 mm	575 mm	728 mm	982 mm
Diepte product	438 mm	438 mm	438 mm	438 mm
Diepte product met gemonteerde bypass	540 mm	540 mm	540 mm	540 mm
Gewicht van het product	15,5 kg	20,0 kg	26,5 kg	36,0 kg
Afmetingen verpakking (b x l x h) mm	400 x 480 x 680	400 x 480 x 680	470 x 320 x 760	470 x 302 x 1020
Hoeveelheid per pallet	7	7	7	7

Opmerking: Alle berekeningen zijn gebaseerd op een standaard zoutdosering van de PCB. De installatie van de ontharder houdt rekening met een voorfilter in een behuizing van 10" (Pentair ref. 150543) en een wikkelpatroon van 10" 100 micron (Pentair ref. WWP100P10).

* Indicatieve gegevens. Maximumdebiet dat opgewekt moet worden om de vereiste bedrijfssnelheid te respecteren met het oog op een optimale ionenuitwisseling, volgens de aanbevelingen van de harsproducent, ongeacht de ingangsdruk.

** Waarden kunnen verschillen naargelang lokale omstandigheden en programmering. Alle verbruikswaarden zijn gebaseerd op een ingangsdruk van 3 bar.

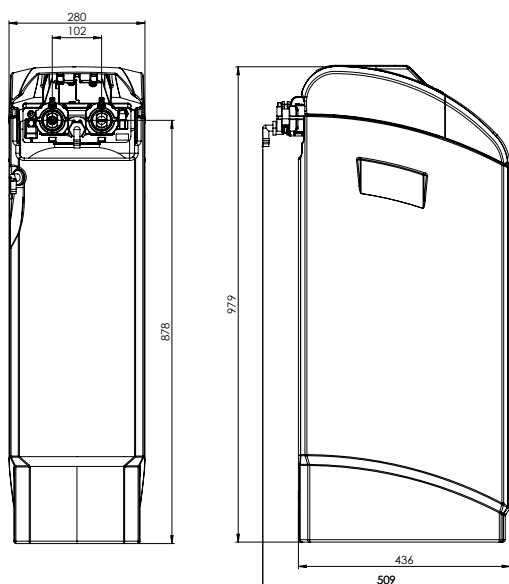


ACCESSOIRES

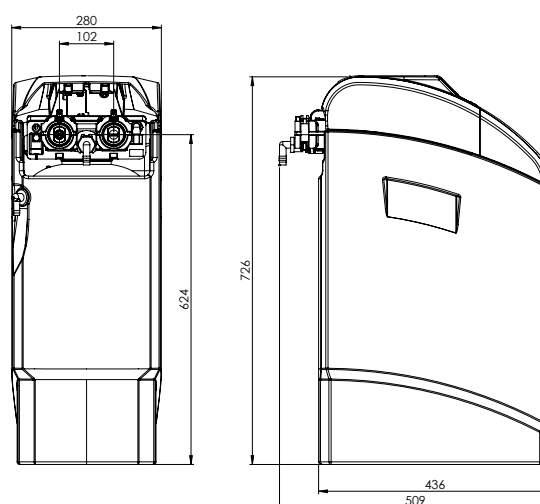
- ◆ Bypass in kunststof
- ◆ Universele testkit voor de hardheid, één fles, °f/°d
- ◆ Transformator 230-12 V
- ◆ Kit 3/4 BSP mannelijke aansluiting in-/uitgang
- ◆ Versterkte afvoerleiding van 3 m met 4 klemmen
- ◆ Luchtspleet met dubbele afvoeraansluiting

SCHEMA'S

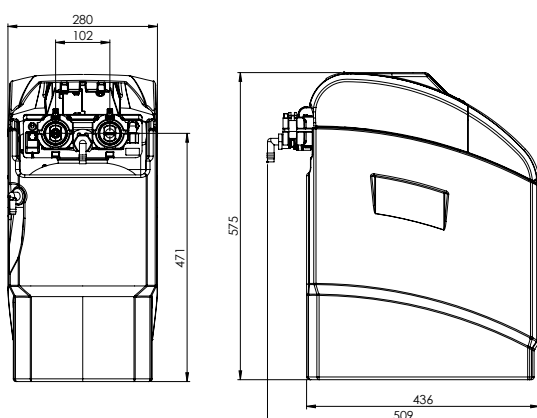
IQ Soft-ontharder 25 l



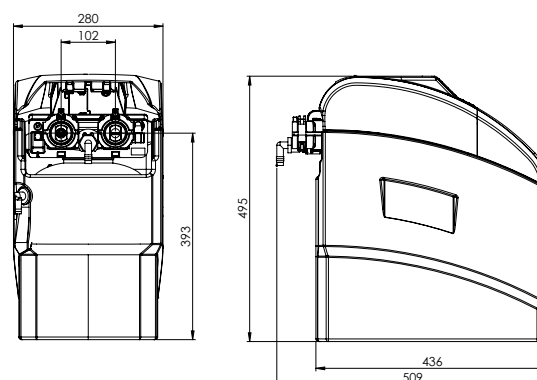
IQ Soft-ontharder 18 l



IQ Soft-ontharder 12 l



IQ Soft-ontharder 9 l



www.pentair.eu

Alle vermelde handelsmerken en logo's van Pentair zijn eigendom van Pentair. Geregistreerde en niet-geregistreerde handelsmerken en logo's van derden zijn eigendom van hun respectieve eigenaars.

MKT-TS-184-NL-C © 2024 Pentair. Alle rechten voorbehouden.