

IQ SOFT

Inteligentny zmiękcacz



- Urządzenie można zaprogramować za pomocą smartfona.
- Monitoruj swój zmiękcacz wody i zużycie wody na odległość.
- Otrzymuj powiadomienia o potrzebie uzupełnienia ilości soli.





IQ SOFT

Inteligentny zmiękcacz
9 L / 12 L / 18 L / 25 L



FUNKCJE

- ◆ 4 przyciski z prostymi kombinacjami do wprowadzania ustawień i rozpoczęcia regeneracji. Przycisk Info pokazuje instrukcje bezpośrednio na ekranie
- ◆ Większy ekran graficzny z kolorami RGB
- ◆ Oprogramowanie obsługuje 7 języków
- ◆ Łatwe programowanie, z wszystkimi ustawieniami, z wyjątkiem twardości i czasu/daty, fabrycznie ustawione na optymalne wartości
- ◆ Niezwykle kompaktowa budowa pozwala na montaż nawet w najwęższych miejscach.
- ◆ Wysoce sprawna regeneracja z proporcjonalnym solankowaniem i inteligentnym algorytmem rezerwy
- ◆ Zintegrowane uchwyty zapewniają prostą i łatwą instalację
- ◆ Alarm soli
- ◆ Zintegrowany bypass
- ◆ Tryb wakacyjny
- ◆ Dostosuj hasło do ładowania zmiękczacza, parametry i nazwę firmy za pomocą pendrive'a USB-C
- ◆ Łączność Wi-Fi

Nasz zmiękcacz wody IQ Soft to najbardziej zaawansowane rozwiązanie do walki z twardą wodą.

Kompaktowe wymiary i najnowocześniejsza konstrukcja sprawiają, że zmiękczacze IQ Soft są przełomowym rozwiązaniem w branży uzdatniania wody. Żaden inny zmiękcacz nie jest w stanie dorównać jego parametrom wydajnościowym, łatwości instalacji i korzyściom z używania miękkiej wody.

Monitoruj zużycie wody za pomocą smartfona.

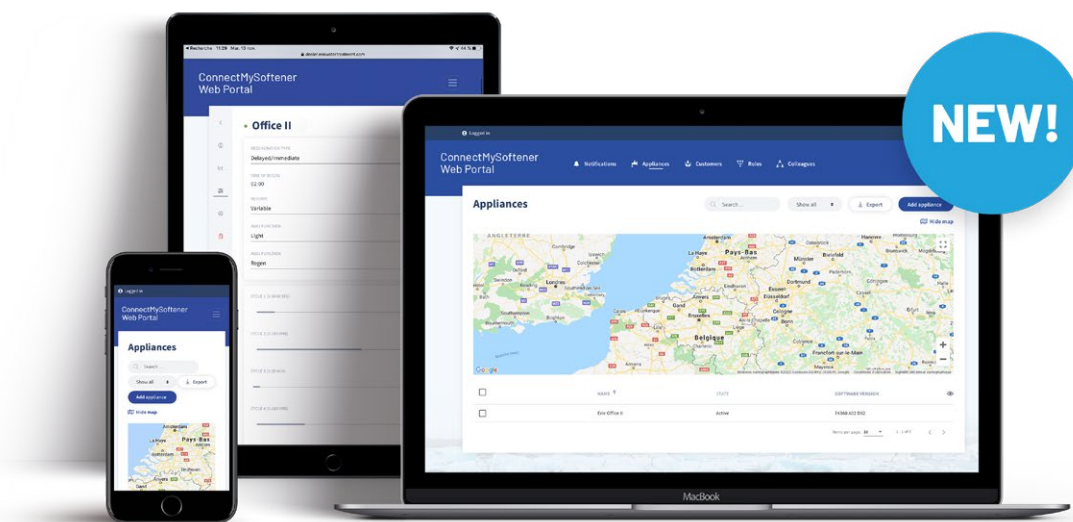
Podczas gdy nasz zmiękcacz IQ Soft zapewnia idealnie zmiękczoną wodę, jego technologia Wi-Fi może zapewnić spokój ducha, monitorując zużycie wody i zarządzając zmiękczaczem za pomocą smartfona lub tabletu. Jeśli planujesz urlop, aplikacja *ConnectMySoftener* oferuje „tryb wakacyjny”, aby uniknąć niepotrzebnego zużycia wody podczas nieobecności w domu. Nasz zmiękcacz wody IQ Soft to najbardziej zaawansowane rozwiązanie do walki z twardą wodą.

ZALETY

- ➔ Intuicyjny interfejs użytkownika pozwala użytkownikom i instalatorom od razu zaznajomić się z nim, a każda zmiana ustawień jest niezwykle łatwa i szybka
- ➔ Optymalna czytelność i możliwość personalizacji wyświetlanych wartości. Podświetlenie RGB działa jako dioda LED stanu w celu zapewnienia natychmiastowej i prostej informacji zwrotnej dotyczącej rzeczywistego stanu urządzenia
- ➔ Doskonale nadaje się do instalacji w większości krajów europejskich.
- ➔ Procedura szybkiego uruchamiania i spokój ducha, wiedząc, że produkt będzie działał w najlepszy sposób.
- ➔ Nadaje się do montażu w miejscach, w których ważna jest oszczędność miejsca oraz do montażu pod zlewem
- ➔ Wyjątkowo niskie zużycie wody do płukania podczas regeneracji prowadzi do minimalnego zużycia soli, przy oszczędności soli do 20% w porównaniu z poprzednim modelem
- ➔ Ergonomiczny system, odpowiedni do instalacji nawet w najmniejszych przestrzeniach
- ➔ Nigdy nie zaskoczy Cię brak soli. Pozostały procent soli jest zawsze widoczny na wyświetlaczu. Jeśli system jest połączony z siecią Wi-Fi, otrzymasz powiadomienie w aplikacji *ConnectMySoftener*, kiedy nadejdzie czas na uzupełnienie zbiornika solanki
- ➔ Uproszczona instalacja i konserwacja systemu
- ➔ Tryb wakacyjny pozwala uniknąć niepotrzebnej regeneracji, co skutkuje zmniejszonym zużyciem wody i soli podczas nieobecności w domu, przy jednoczesnym utrzymaniu złoża żywicy w optymalnym stanie
- ➔ Umożliwia szybkie przesyłanie ustawień i spersonalizowanej konfiguracji, takich jak numer telefonu pomocy serwisowej firmy, bezpośrednio na ekranie
- ➔ Specjaliści mogą zdalnie monitorować zmiękczacze z portalu *ConnectMySoftener*, a właściciele domów mogą otrzymywać powiadomienia o stanie zmiękczacza oraz zużyciu wody i soli w aplikacji *ConnectMySoftener*



PRZEDSTAWIAMY PORTAL *CONNECTMYSOFTENER* DLA KLIENTÓW IQ SOFT!



Chcielibyśmy przypomnieć o naszym niedawno uruchomionym nowym **portalu *ConnectMySoftener***.

<https://connectmysoftener.pentair.eu/login>

Portal *ConnectMySoftener* został zaprojektowany tak, aby w pełni wykorzystać potencjał produktu i zapewnić naszym instalatorom optymalne wsparcie. Umożliwia on instalatorom monitorowanie i serwisowanie instalacji klientów online, umożliwiając zdalne zarządzanie sprzętem za pośrednictwem dowolnego laptopa, tabletu lub smartfona z połączeniem internetowym.

Całość zarządzania urządzeniem znajduje się w „internetowych” rękach instalatora. Należy pamiętać, że nowy portal internetowy jest przeznaczony specjalnie dla klientów IQ Soft.

Jeśli masz pytania dotyczące portalu, skontaktuj się z nami pod adresem ConnectMySoftenerProSupportEU@pentair.com.

KORZYŚCI DLA KLIENTA



BĄDŹ ZAWSZE CZUJNY I NA BIEŻĄCO



UNIKALNA DWUKIERUNKOWA KOMUNIKACJA



ŁATWOŚĆ UŻYCIA



OSZCZĘDZAJ CZAS I PIENIĄDZE



SZEROKI POTENCJAŁ SERWISOWY



GEOLOKALIZACJA CAŁEGO SPRZĘTU



ULEPSZONE ZARZĄDZANIE KLIENTAMI I DANYMI


DANE TECHNICZNE

SPECYFIKACJA	IQ Soft CS micro 0913 9 l	IQ Soft CS mini 0916 12 l	IQ soft CS midi 0922 18 l	IQ Soft CS maxi 0930 25 l
Numer części	S4035296	S4035297	S4035298	S4035299
Objętość żywicy (l)	9 l	12 l	18 l	25 l
Liczba osób	1-2	3-6	5-8	7-8
Nominalne natężenie przepływu (m ³ /godz.) (twardość pozostała 0°f)	0,5 m ³ /godz.	0,7 m ³ /godz.	1,1 m ³ /godz.	1,5 m ³ /godz.
Nominalne natężenie przepływu (m ³ /godz.) (twardość pozostała 5-10°f)	0,6 m ³ /godz.	0,9 m ³ /godz.	1,3 m ³ /godz.	1,8 m ³ /godz.
Szczytowe natężenie przepływu (m ³ /godz.) (twardość pozostała 5-10°f)	0,9 m ³ /godz.	1,2 m ³ /godz.	1,8 m ³ /godz.	2,5 m ³ /godz.
Dozowanie soli g/żywica (ustawienia standardowe)	80 g/l	80 g/l	80 g/l	80 g/l
Zużycie soli na regenerację (kg)	0,7 kg	1,0 kg	1,4 kg	2,0 kg
Zużycie wody na regenerację (l)	38 l	51 l	74 l	98 l
Pojemność zmiękczacza °f x m ³	43,6°f • m ³	58,1°f • m ³	87,1°f • m ³	121,0°f • m ³
Pojemność w m ³ dla twardości wody na wlocie 30°f i ustawienia twardości pozostałej 10°f	2,2 m ³	2,9 m ³	4,4 m ³	6,1 m ³
Połączenia we/wy	3/4" BSPT	3/4" BSPT	3/4" BSPT	3/4" BSPT
Złącze spustowe	Przewód 1/2"	Przewód 1/2"	Przewód 1/2"	Przewód 1/2"
Rozmiar zbiornika	9x13	9x16	9x22	9x32
Ciśnienie robocze min/maks. (bar/MPa)	1,4 / 8,3			
Temperatura robocza min/maks. (°C)	2 / 48			
Połączenia elektryczne (V/Hz)	230AC /12 VAC - 50/60 Hz			
Maks. pobór mocy (W)	6,5			
Akcesoria w zestawie	Plastikowy bypass – Uniwersalny zestaw do pomiaru twardości, pojedyncza butelka, °f/°d – Transformator napięcia 230-12 V AC – Męski zestaw połączeniowy we/wy 3/4 BSP – Wąż spustowy 3 m ze wzmocnieniem i z 2 zaciskami – Szczelina powietrzna z podwójnym złączem spustowym			
Typ regeneracji	Wysoce sprawna regeneracja dzięki inteligentnej rezerwie i proporcjonalnemu solankowaniu			
Programowanie systemu	Wielojęzyczny ekran graficzny RGB			
Pojemność zbiornika soli w kg	13,0 kg	17,0 kg	23,0 kg	35,0 kg
Szerokość produktu	280 mm	280 mm	280 mm	280 mm
Wysokość produktu	497 mm	575 mm	728 mm	982 mm
Głębokość produktu	438 mm	438 mm	438 mm	438 mm
Głębokość produktu z montowanym obejściem	540 mm	540 mm	540 mm	540 mm
Masa produktu	15,5 kg	20,0 kg	26,5 kg	36,0 kg
Wymiary opakowania (szer. x dł. x wys.) mm	400 x 480 x 680	400 x 480 x 680	470 x 320 x 760	470 x 302 x 1020
Ilość na palecie	7	7	7	7

Uwaga: Wszystkie obliczenia opierają się na standardzie ustawienia dozowania soli na płycie drukowanej. Instalacja zmiękczacza uwzględnia filtr wstępny wykonany z 10" obudowy filtra (Nr ref. Pentair 150543) i 10" 100-mikronowego wkładu nawijanego (Nr ref. Pentair WWP100P10).

* Dane orientacyjne. Maksymalny przepływ do wytworzenia w celu zapewnienia wymaganej prędkości roboczej dla optymalnej wymiany jonowej na zalecenie producenta żywicy, niezależnie od ciśnienia wlotowego.

** Wartości mogą się różnić w zależności od lokalnych warunków i programowania. Wszystkie zużycia podano dla ciśnienia wejściowego 3 bar.

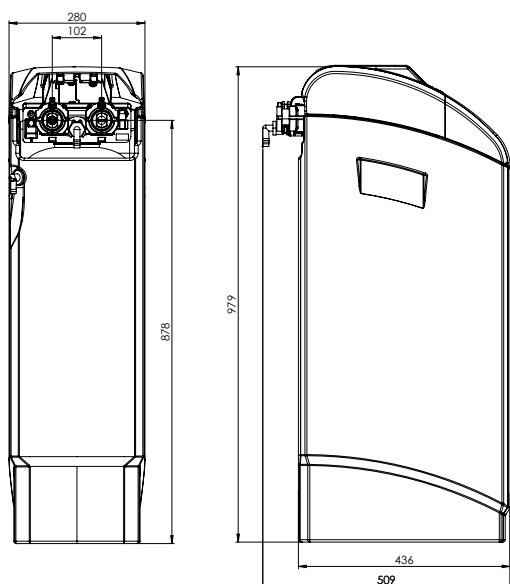


AKCESORIA

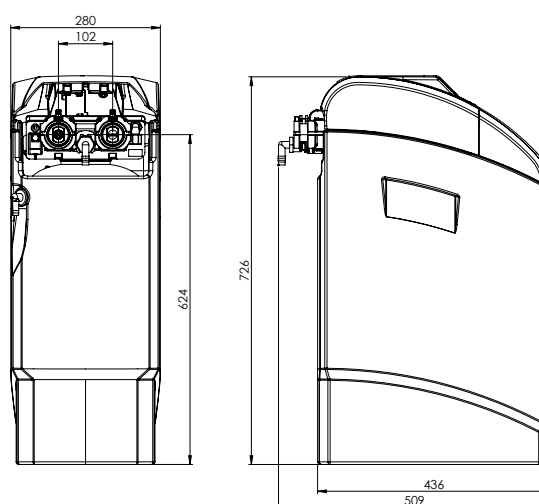
- ◆ Plastikowy bypass
- ◆ Uniwersalny zestaw do pomiaru twardości, pojedyncza butelka, °f/°d
- ◆ Transformator napięciowy 230-12V
- ◆ Męski zestaw przyłączeniowy we./wy. 3/4 BSP
- ◆ Wąż spustowy wzmocniony 3 m z 4 zaciskami
- ◆ Szczelina powietrzna z podwójnym złączem spustowym

RYSUNKI KONTUROWE

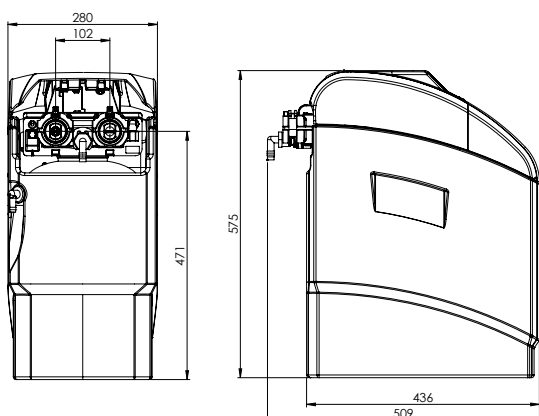
Zmiękcacz wody IQ Soft 25 l



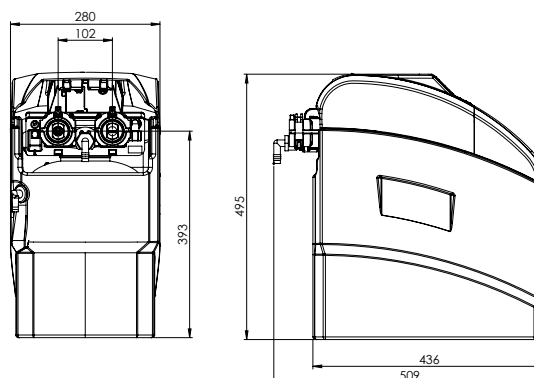
Zmiękcacz wody IQ Soft 18 l



Zmiękcacz wody IQ Soft 12 l



Zmiękcacz wody IQ Soft 9 l



www.pentair.eu

Wszystkie wskazane znaki towarowe i logotypy Pentair są własnością firmy Pentair. Zarejestrowane i niezarejestrowane znaki towarowe i loga stron trzecich są własnością ich odpowiednich właścicieli.

MKT-TS-184-PL-C © 2024 Pentair. Wszelkie prawa zastrzeżone.