

SLIMLINE

Intelligenter Enthärter





SLIMLINE

Wasserenthärter
12 L / 15 L / 30 L



MERKMALE

- ◆ 4 Tasten mit einfachen Kombinationen zur Eingabe der Einstellungen und zum Starten einer Regeneration. Die Info-Taste zeigt Anweisungen direkt auf dem Display an
- ◆ Größeres grafisches Display mit RGB-Farben
- ◆ Die Software umfasst 7 Sprachen
- ◆ Einfache Programmierung mit allen Einstellungen, außer Härte und Zeit/Datum, werksseitig auf optimale Werte eingestellt
- ◆ Kompakte Größe
- ◆ Hocheffiziente Regenerierung mit proportionaler Besalzung und intelligentem Reservealgorithmus
- ◆ Integrierte Griffe sorgen für eine einfache und leichte Installation
- ◆ Salzmangelanzeige
- ◆ Integrierter Bypass
- ◆ Urlaubsmodus
- ◆ Passen Sie Ihr Passwort, Ihre Parameter und Ihren Firmennamen mit dem USB-C-Stick individuell an
- ◆ Wi-Fi-Konnektivität

* Nur bei den SKUs, die diese Funktion haben

Unsere Wasseraufbereitungssysteme der Serie „SlimLine“ schützen Sie und Ihr Zuhause.

Die SlimLine-Wasserenthärter sind mit modernster Technik ausgestattet. So bieten sie die beste Leistung und garantieren einen sorgenfreien Wasserzulauf.

Dank der optional erhältlichen Wi-Fi-Verbindung können Benutzer den Enthärter der Serie SlimLine über die [ConnectMySoftener-App](#) von Pentair steuern, während Fachleute Zugriff auf das [ConnectMySoftener-Portal](#) haben.

SlimLine ist mit oder ohne Wi-Fi-Konnektivität erhältlich. Wenn Sie mehr darüber erfahren möchten, welche Version mit Konnektivität erhältlich ist, schauen Sie bitte in unseren Katalog oder in unsere Preisliste

APP HERUNTERLADEN



VORTEILE

- ➔ Dank der intuitiven Benutzeroberfläche werden Benutzer und Installateure schnell damit vertraut. Zudem ist jede Einstellungsänderung extrem einfach und schnell
- ➔ Optimale Ablesbarkeit und Anpassbarkeit der angezeigten Werte.
- ➔ Die RGB-Hintergrundbeleuchtung funktioniert wie eine Status-LED, um sofortige und direkte Rückmeldung zum tatsächlichen Status der App zu geben
- ➔ Passt sich perfekt für die Installation in den meisten europäischen Ländern an.
- ➔ Schnellstart-Verfahren und Sorgenfreiheit dank Gewissheit, dass das Produkt seine beste Leistung erbringt.
- ➔ Geeignet für Installationen mit geringen Platzverhältnissen
- ➔ Der außergewöhnlich niedrige Spülwasserverbrauch pro Regeneration führt zu einem minimalen Salzverbrauch, mit einer Salzeinsparung von bis zu 20 % im Vergleich zum Vorgängermodell
- ➔ Ergonomisch und für den Einbau auf kleinstem Raum geeignet
- ➔ Kein unbemerkter Salzverlust; die verbleibende Salzmenge wird immer auf dem Display angezeigt. Wenn das System mit dem Wi-Fi verbunden ist, erhalten Sie auf ConnectMySoftener eine Benachrichtigung, wenn es Zeit ist, den Solebehälter nachzufüllen
- ➔ Einfache Installation und Systemwartung
- ➔ Der Urlaubsmodus vermeidet unnötige Regenerationen, was zu einem geringeren Wasser- und Salzverbrauch in Zeiten der Abwesenheit führt, während das Harzbett in einem optimalen Zustand gehalten wird
- ➔ Ermöglicht das schnelle Hochladen Ihrer Einstellungen und Anpassungen, wie z. B. Firmenname Service Assistenz-Telefonnummer direkt im Display
- ➔ Fachleute können den Enthärter über das ConnectMySoftener-Portal aus der Ferne überwachen. Hausbesitzer können sich über die ConnectMySoftener-App über den Status des Enthärters sowie den Wasser- und Salzverbrauch informieren lassen


TECHNISCHE DATEN

LEISTUNGSMERKMALE	SlimLine CS mini 10x15 12 l	SlimLine CS midi 10x19 15 l	SlimLine CS maxi 1030 28 l
Artikelnummer	S4035289	S4035290	S4035387
Harzmenge (l)	12 l	15 l	28 l
Personenanzahl	1-2	5-6	7-8
Nenndurchflussrate (m ³ /h) (Resthärte 0 °f)	0,7 m ³ /h	0,9 m ³ /h	1,7 m ³ /h
Nenndurchflussrate (m ³ /h) (Resthärte 5-10 °f)	0,9 m ³ /h	1,1 m ³ /h	2,0 m ³ /h
Spitzendurchflussrate (m ³ /h) (Resthärte 5-10 °f)	1,2 m ³ /h	1,5 m ³ /h	2,8 m ³ /h
Salzdosierung g/Harz (Standardeinstellungen)	80 g/l	80 g/l	80 g/l
Salzverbrauch pro Regeneration (kg)	1,0 kg	1,2 kg	2,2 kg
Wasserverbrauch pro Regeneration (l)	51 l	64 l	110 l
Enthärterkapazität °f x m ³	58,1 °f • m ³	72,6 °f • m ³	135,5 °f • m ³
Kapazität in m ³ bei 30 °f Zulaufwasserhärte und 10 °f Resthärteeinstellung	2,9 m ³	3,6 m ³	6,8 m ³
Ein-/Ausgangsanschlüsse	3/4" BSPT	3/4" BSPT	3/4" BSPT
Abflussanschluss	1/2" Schlauch	1/2" Schlauch	1/2" Schlauch
Behältergröße	10x15	10x19	10x30
Betriebsdruck min./max. (bar/MPa)	1,4 / 8,3 - 0,14 / 0,83		
Betriebstemperatur min./max. (°C)	3 / 40		
Elektrischer Anschluss (V/Hz)	230 V AC/12 V AC - 50/60 Hz		
Maximaler Stromverbrauch (W)	6 W		
Einschließlich Zubehör	Kunststoff-Bypass - Spannungstransformator 230-12 V - 3/4 BSP Stecker-Ein/Aus-Anschluss-Kit - 3 m verstärkter Ablaufschlauch mit 2 Klemmen - Luftspalt mit doppeltem Ablaufanschluss		
Regenerationstyp	Hocheffiziente Regenerierung mit intelligenter Reserve & proportionaler Besalzung		
Systemschnittstelle	Mehrsprachige RGB-Grafikanzeige		
Salzbehälterkapazität in kg	25,0 kg	37,0 kg	65,0 kg
Produktbreite	352 mm	352 mm	391 mm
Produktgröße	546 mm	680 mm	965 mm
Produkttiefe	442 mm	442 mm	467 mm
Produkttiefe mit montiertem Bypass	525 mm	525 mm	550 mm
Produktgewicht	19,5 kg	25,0 kg	41,0 kg
Verpackungsgröße (BxLxH) mm	390x480x580	390x480x710	390x480x1010
Stückzahl pro Palette	12	12	6

Hinweis: Alle Berechnungen basieren auf einem Salzdosierungs-Einstellstandard der PCB. Die Enthärterinstallation berücksichtigt einen Vorfilter aus einem 10"-Filtergehäuse (Pentair-Artikelnummer 150543) und eine gewickelte 10" 100-Mikron-Patrone (Pentair-Artikelnummer WWPI00P10).

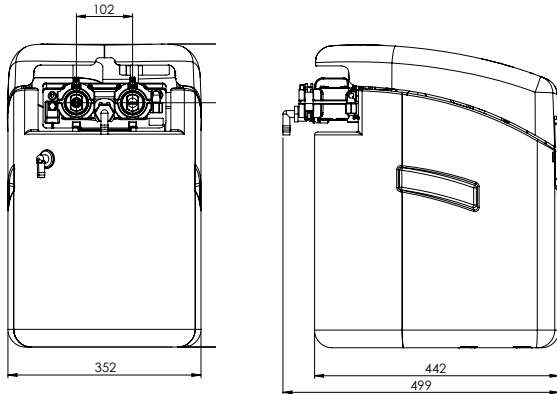
* Richtwerte. Erzeugbarer max. Durchfluss zur Berücksichtigung der erforderlichen Betriebsgeschwindigkeit für einen optimalen Ionenaustausch gemäß den Empfehlungen der Harzhersteller, unabhängig vom Eintrittsdruck.

** Die Werte können in Abhängigkeit von den örtlichen Bedingungen und der Programmierung schwanken. Alle Verbrauchswerte beziehen sich auf einen Eintrittsdruck von 3 bar.

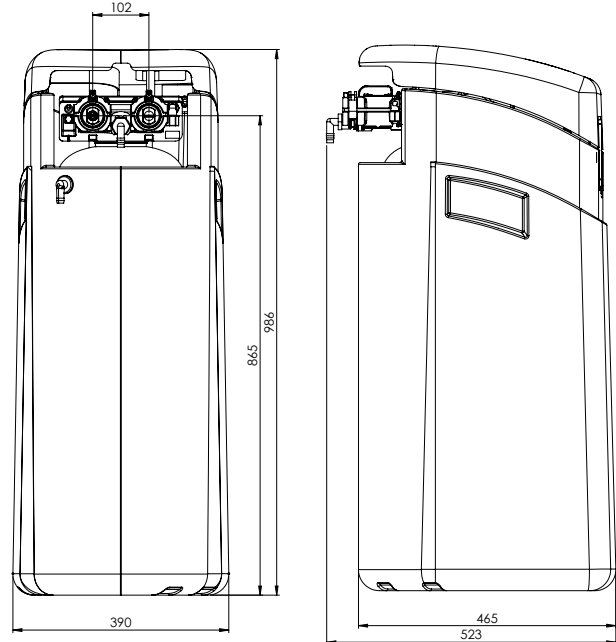


UMRISSZEICHNUNGEN

SlimLine CS mini 1015 12 I



SlimLine CS maxi 1030 28 I



SlimLine CS midi 1018 15 I

