

SLIMLINE

Descalcificador inteligente





SLIMLINE

Descalcificador de agua
12 L / 15 L / 30 L



CARACTERÍSTICAS

- ◆ 4 botones con combinaciones directas para introducir ajustes e iniciar una regeneración. El botón Info despliega las instrucciones directamente en pantalla
- ◆ Pantalla gráfica más grande con colores RGB
- ◆ El software está disponible en 7 idiomas
- ◆ Fácil programación, con todos los ajustes, excepto la dureza y la fecha/hora, configurados en fábrica en los valores óptimos
- ◆ Tamaño compacto
- ◆ Regeneración de alta eficiencia con salmuera proporcional y algoritmo de reserva inteligente
- ◆ Mangos integrados que facilitan su instalación
- ◆ Alarma de sal
- ◆ Derivación integrada
- ◆ Modo vacaciones
- ◆ Personalice la contraseña de carga del descalcificador, los parámetros y el nombre de su empresa con un pen drive USB-C
- ◆ Conectividad Wi-Fi*

* Solo en las SKU que tienen esta característica

Nuestros sistemas SlimLine de tratamiento de agua le protegen a usted y a su hogar.

Los descalcificadores de agua SlimLine están equipados con la última tecnología. De esta forma, ofrecen el mejor rendimiento y garantizan un suministro de agua sin preocupaciones.

Gracias a la conexión Wi-Fi disponible como opción, los usuarios pueden controlar el SlimLine a través de la [aplicación Pentair ConnectMySoftener](#). Además, los profesionales pueden acceder al [portal ConnectMySoftener](#).

El SlimLine está disponible con o sin conectividad wifi. Si desea obtener más información sobre las características de conectividad de cada versión, consulte nuestro catálogo o nuestra lista de precios

DESCARGUE AHORA LA APLICACIÓN



VENTAJAS

- ➔ La intuitiva interfaz de usuario permite a estos, y a los instaladores, familiarizarse inmediatamente con ella y realizar cualquier cambio en la configuración de un modo extremadamente fácil y rápido
- ➔ Legibilidad y personalización óptimas de los valores mostrados.
- ➔ La retroiluminación RGB funciona como un estado que permite facilitar información sobre el estado real del dispositivo de un modo inmediato y directo.
- ➔ Se adapta perfectamente a la instalación en la mayoría de los países europeos.
- ➔ Procedimiento de inicio rápido y tranquilidad de saber que el producto funcionará al máximo nivel.
- ➔ Adecuado para instalaciones donde el ahorro de espacio es importante
- ➔ El uso excepcionalmente bajo de agua de enjuague por regeneración conlleva un consumo mínimo de sal, con hasta un 20 % de ahorro de sal en comparación con el modelo anterior
- ➔ Ergonómico y adecuado para la instalación incluso en los espacios más reducidos
- ➔ Nunca se queda sin sal sin previo aviso; el % de sal restante se muestra siempre en pantalla. Si el sistema está conectado a la red Wi-Fi, recibirá una notificación en ConnectMySoftener cuando sea hora de rellenar el depósito de salmuera
- ➔ Instalación y mantenimiento del sistema simplificados
- ➔ El modo de vacaciones evita la regeneración innecesaria, reduciendo así el consumo de agua y sal durante los periodos de ausencia, además de mantener el lecho de resina en óptimas condiciones para el servicio.
- ➔ Permite cargar rápidamente su configuración y sus personalizaciones, como el nombre de su empresa o el número del teléfono de asistencia, directamente en la pantalla.
- ➔ Los profesionales pueden supervisar el descalcificador a distancia desde el portal ConnectMySoftener, mientras el propietario puede recibir notificaciones sobre el estado del descalcificador, el consumo de agua y de sal en la aplicación ConnectMySoftener


ESPECIFICACIONES TÉCNICAS

CARACTERÍSTICAS	SlimLine CS mini 10x15 12 l	SlimLine CS midi 10x19 15 l	SlimLine CS maxi 1030 28 l
Referencia	S4035289	S4035290	S4035387
Volumen de resina (l)	12 l	15 l	28 l
Número de personas	1-2	5-6	7-8
Caudal de servicio (m ³ /h) (dureza residual 0 °f)	0,7 m ³ /h	0,9 m ³ /h	1,7 m ³ /h
Caudal de servicio (m ³ /h) (dureza residual 5-10 °f)	0,9 m ³ /h	1,1 m ³ /h	2,0 m ³ /h
Caudal máximo (m ³ /h) (dureza residual 5-10 °f)	1,2 m ³ /h	1,5 m ³ /h	2,8 m ³ /h
Dosis de sal g/resina (ajustes estándar)	80 g/l	80 g/l	80 g/l
Consumo de sal por regeneración (kg)	1,0 kg	1,2 kg	2,2 kg
Consumo de agua por regeneración (l)	51 l	64 l	110 l
Capacidad del descalcificador °f x m ³	58,1 °f • m ³	72,6 °f • m ³	135,5 °f • m ³
Capacidad en m ³ para una dureza del agua de entrada de 30 °f y un ajuste de dureza residual de 10 °f	2,9 m ³	3,6 m ³	6,8 m ³
Conexiones de entrada/salida	BSPT de 3/4"	BSPT de 3/4"	BSPT de 3/4"
Conexión de drenaje	Manguera de 1/2"	Manguera de 1/2"	Manguera de 1/2"
Tamaño del depósito	10x15	10x19	10x30
Presión operativa mín./máx. (bar)	1,4/8,3 - 0,14/0,83		
Temperatura operativa mín./máx. (°C)	3/40		
Conexión eléctrica (V/Hz)	230 V CA/12 V CA - 50/60 Hz		
Máx. consumo de energía (VA)	6 W		
Accesorios incluidos	Derivación de plástico - Transformador de tensión 230-12 V CA - 3/4 BSP kit de conexión de entrada/salida macho - Manguera de drenaje reforzada de 3 m con 2 abrazaderas - Espacio de aire con conexión de drenaje doble		
Tipo de regeneración	Regeneración de alta eficacia con reserva inteligente y salmuera proporcional		
Interfaz del sistema	Pantalla gráfica RGB en varios idiomas		
Capacidad del compartimento de sal en kg	25,0 kg	37,0 kg	65,0 kg
Ancho del producto	352 mm	352 mm	391 mm
Altura del producto	546 mm	680 mm	965 mm
Profundidad del producto	442 mm	442 mm	467 mm
Profundidad del producto con derivación montada	525 mm	525 mm	550 mm
Peso del producto	19,5 kg	25,0 kg	41,0 kg
Dimensiones de embalaje (AnxLarxAlt) mm	390x480x580	390x480x710	390x480x1010
Cantidad por palé	12	12	6

Recuerde: Todos los cálculos se basan en una dosis de sal que establece el estándar del PCB. La instalación del descalcificador tiene en cuenta un prefiltro compuesto por una carcasa de filtro de 10" (referencia de Pentair 150543) y un cartucho bobinado de 10" y 100 micras (referencia de Pentair WWP100P10).

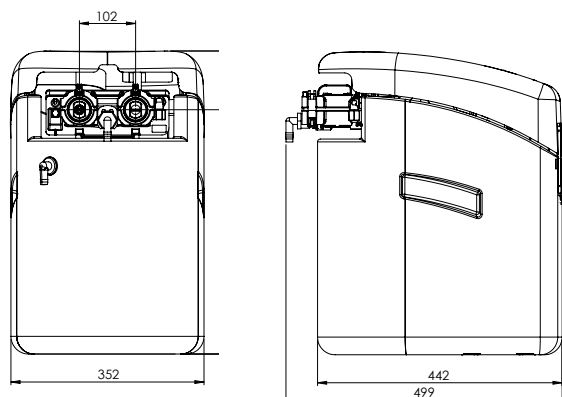
* Datos orientativos. Caudal máximo a producir para respetar la velocidad de servicio necesaria para lograr un intercambio óptimo de iones conforme a la recomendación del fabricante de resina, con independencia de la presión de entrada.

** Los valores pueden variar según las condiciones y la programación locales. Todas las cifras de consumo se corresponden con una presión de entrada de 3 bar.

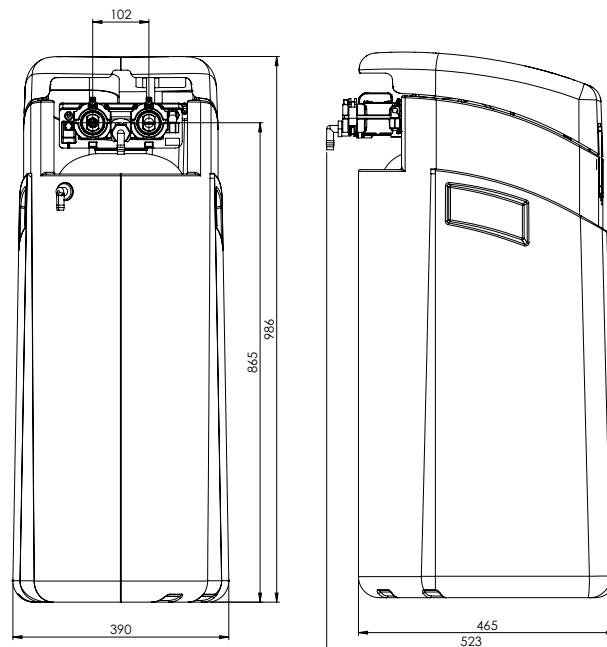


PLANOS GENERALES

SlimLine CS mini 1015 12 l



SlimLine CS maxi 1030 28 l



SlimLine CS midi 1018 15 l

