

SLIMLINE

Adoucisseur intelligent



SLIMLINE

Adoucisseur d'eau
12 L / 15 L / 30 L



CARACTÉRISTIQUES

- ◆ 4 boutons avec combinaisons directes pour entrer les réglages et démarrer une régénération. Le bouton Info affiche les instructions directement sur l'écran
- ◆ Affichage graphique plus grand avec couleurs RVB
- ◆ Le logiciel comprend 7 langues
- ◆ Programmation facile, avec tous les réglages, à l'exception de la dureté et de l'heure/de la date, réglée en usine aux valeurs optimales
- ◆ Taille compacte
- ◆ Régénération à haut rendement avec saumurage proportionnel et algorithme de réserve intelligent
- ◆ Les poignées intégrées permettent une installation simple et facile
- ◆ Alarme du niveau de sel
- ◆ By-pass intégré
- ◆ Mode vacances
- ◆ Personnalisez votre mot de passe de chargement de l'adoucisseur, les réglages et le nom de votre entreprise avec une clé USB-C
- ◆ Connectivité Wi-Fi*

* Uniquement sur les UGS dotées de cette fonctionnalité

Nos systèmes de traitement d'eau SlimLine vous protègent, ainsi que votre domicile.

Les adoucisseurs d'eau SlimLine sont équipés des dernières technologies. Ils offrent ainsi les meilleures performances et garantissent une alimentation en eau sans souci.

Grâce à sa connexion Wi-Fi disponible en option, les utilisateurs peuvent contrôler le SlimLine via [l'application Pentair ConnectMySoftener](#), tandis que les professionnels ont accès au [portail ConnectMySoftener](#).

SlimLine est disponible avec ou sans connectivité Wi-Fi. Si vous souhaitez en savoir plus sur les versions dotées de la connectivité, veuillez vous référer à notre catalogue ou à notre liste des prix.

TÉLÉCHARGEZ L'APPLICATION DÈS MAINTENANT !



AVANTAGES

- ➔ L'interface utilisateur intuitive permet aux utilisateurs et aux installateurs de se familiariser immédiatement avec elle, et tout changement de réglage est extrêmement facile et rapide à effectuer
- ➔ Lisibilité et personnalisation optimales des valeurs affichées. Le rétro-éclairage RVB fonctionne comme un état conduit pour fournir un retour immédiat et direct sur l'état réel de l'appareil
- ➔ S'adapte parfaitement à l'installation dans la plupart des pays européens.
- ➔ Procédure de démarrage rapide et tranquillité d'esprit en sachant que le produit fonctionnera au mieux.
- ➔ Convient aux installations où le gain de place est important.
- ➔ La consommation exceptionnellement réduite d'eau de rinçage par régénération entraîne une consommation de sel minimale, avec une économie de sel pouvant atteindre 20 % par rapport au modèle précédent.
- ➔ Ergonomique et adapté à une installation jusque dans les espaces les plus réduits
- ➔ Il ne manque jamais de sel sans que cela se remarque, le pourcentage de sel restant est toujours indiqué sur l'écran. Si le système est connecté au Wi-Fi, vous recevrez une notification sur ConnectMySoftener lorsqu'il sera temps de remplir le bac à sel.
- ➔ Installation et maintenance du système simplifiées
- ➔ Le mode vacances évite toute régénération inutile, ce qui permet de réduire la consommation d'eau et de sel pendant les périodes d'absence, tout en maintenant le lit de résine dans des conditions optimales pour le service.
- ➔ Permet de télécharger rapidement vos réglages et vos personnalisations, tels que votre numéro de téléphone d'assistance au service de votre entreprise directement sur l'écran
- ➔ Les professionnels peuvent surveiller l'adoucisseur à distance à partir du portail ConnectMySoftener et les propriétaires peuvent recevoir des notifications sur l'état de l'adoucisseur ainsi que la consommation d'eau et de sel sur l'application ConnectMySoftener.



SPÉCIFICATIONS TECHNIQUES

CARACTÉRISTIQUES	SlimLine CS mini 10x15 12 l	SlimLine CS midi 10x19 15 l	SlimLine CS maxi 10x30 28 l
Référence	S4035289	S4035290	S4035387
Volume de résine (l)	12 l	15 l	28 l
Nombre de personnes	1-2	5-6	7-8
Débit nominal (m ³ /h) (dureté résiduelle 0 °f)	0,7 m ³ /h	0,9 m ³ /h	1,7 m ³ /h
Débit nominal (m ³ /h) (dureté résiduelle 5-10 °f)	0,9 m ³ /h	1,1 m ³ /h	2,0 m ³ /h
Débit maximal (m ³ /h) (dureté résiduelle 5-10 °f)	1,2 m ³ /h	1,5 m ³ /h	2,8 m ³ /h
Dosage de sel g/résine (réglages standard)	80 g/l	80 g/l	80 g/l
Consommation de sel par régénération (kg)	1,0 kg	1,2 kg	2,2 kg
Consommation d'eau par régénération (l)	51 l	64 l	110 l
Capacité de l'adoucisseur °f x m ³	58,1 °f • m ³	72,6 °f • m ³	135,5 °f • m ³
Capacité en m ³ pour une dureté de l'eau à l'entrée de 30 °f et un réglage de dureté résiduelle de 10 °f	2,9 m ³	3,6 m ³	6,8 m ³
Raccordements entrée/sortie	3/4" BSPT	3/4" BSPT	3/4" BSPT
Connexion à l'égout	Tuyau 1/2"	Tuyau 1/2"	Tuyau 1/2"
Taille de la bouteille	10x15	10x19	10x30
Pression de fonctionnement min/max (bar/MPa)	1,4 / 8,3 - 0,14 / 0,83		
Température de fonctionnement min/max (°C)	3 / 40		
Branchement électrique (V/Hz)	230 VAC/12 VAC - 50/60 Hz		
Consommation électrique max (W)	6 W		
Accessoires inclus	By-pass en plastique - Transformateur de tension 230-12 V CA - kit connexion mâle entrée/sortie 3/4 BSP - Tuyau de vidange renforcé 3 m avec 2 colliers - Casse-vide avec double connexion de vidange		
Type de régénération	Régénération à haute efficacité avec réserve intelligente et saumurage proportionnel		
Interface système	Affichage graphique RVB multilingue		
Capacité du bac à sel en kg	25,0 kg	37,0 kg	65,0 kg
Largeur du produit	352 mm	352 mm	391 mm
Hauteur du produit	546 mm	680 mm	965 mm
Profondeur du produit	442 mm	442 mm	467 mm
Profondeur du produit avec by-pass assemblé	525 mm	525 mm	550 mm
Poids du produit	19,5 kg	25,0 kg	41,0 kg
Dimension de l'emballage (l x L x H) en mm	390 x 480 x 580	390x480x710	390x480x1010
Quantité par palette	12	12	6

Remarque : Tous les calculs sont basés sur une norme de réglage du dosage du sel du PCB L'installation de l'adoucisseur prend en compte un préfiltre constitué d'un boîtier de filtre de 10" (réf. Pentair 150543) et d'une cartouche bobinée de 10" de 100 microns (réf. Pentair WWP100P10).

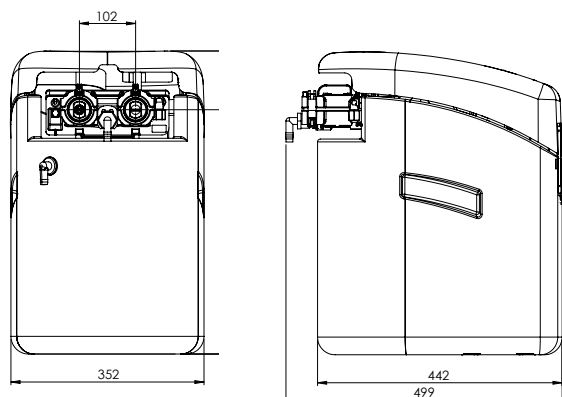
* Données indicatives. Débit maximal à produire afin de respecter la vitesse de service requise pour un échange d'ions optimal selon les recommandations des fabricants de résine, quelle que soit la pression d'entrée.

** Les valeurs peuvent varier selon les conditions locales et la programmation. Toutes les consommations sont données pour une pression à l'entrée de 3 bar.

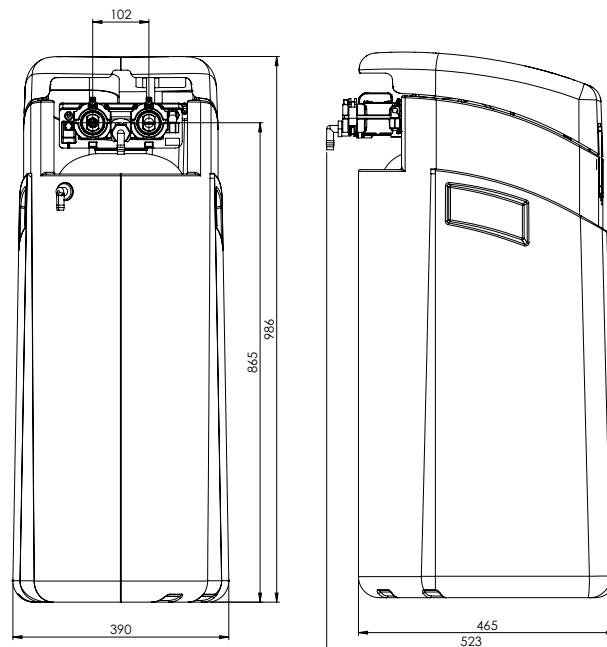


PLANS D'ENSEMBLE

SlimLine CS mini 1015 12 l



SlimLine CS maxi 1030 28 l



SlimLine CS midi 1018 15 l

