

SLIMLINE

Inteligentny zmiękcacz



SLIMLINE

Zmiękcacz wody
12 L / 15 L / 30 L



FUNKCJE

- ◆ 4 przyciski z prostymi kombinacjami do wprowadzania ustawień i rozpoczęcia regeneracji. Przycisk Info pokazuje instrukcje bezpośrednio na ekranie
- ◆ Większy ekran graficzny z kolorami RGB
- ◆ Oprogramowanie obsługuje 7 języków
- ◆ Łatwe programowanie, z wszystkimi ustawieniami, z wyjątkiem twardości i czasu/daty, fabrycznie ustawione na optymalne wartości
- ◆ Kompaktowy rozmiar
- ◆ Wysoce sprawna regeneracja z proporcjonalnym solankowaniem i inteligentnym algorytmem rezerwy
- ◆ Zintegrowane uchwyty zapewniają prostą i łatwą instalację
- ◆ Alarm soli
- ◆ Zintegrowany bypass
- ◆ Tryb wakacyjny
- ◆ Dostosuj hasło do ładowania zmiękczacza, parametry i nazwę firmy za pomocą pendrive'a USB-C
- ◆ Łączność Wi-Fi*

* Tylko dla jednostek SKU posiadających tę funkcję

Nasze systemy uzdatniania wody SlimLine chronią zarówno Ciebie jak i Twój dom.

Zmiękczacze wody SlimLine są wyposażone w najnowocześniejszą technologię. Dzięki temu zapewniają najlepszą wydajność i gwarantują bezproblemowe zaopatrzenie w wodę.

Dzięki dostępnemu opcjonalnie połączeniu wi-fi użytkownicy mogą sterować SlimLine za pomocą [aplikacji Pentair ConnectMySoftener](#), a profesjonalści mają dostęp do [portalu ConnectMySoftener](#).

SlimLine jest dostępny z łącznością Wi-Fi lub bez niej. Jeśli chcesz dowiedzieć się więcej o tym, która wersja oferuje łączność, zapoznaj się z naszym katalogiem lub cennikiem

POBIERZ APLIKACJĘ JUŻ TERAZ!



ZALETY

- ➔ Intuicyjny interfejs użytkownika pozwala użytkownikom i instalatorom od razu zaznajomić się z nim, a każda zmiana ustawień jest niezwykle łatwa i szybka
- ➔ Optymalna czytelność i możliwość personalizacji wyświetlanych wartości. Podświetlenie RGB działa jako dioda LED stanu w celu zapewnienia natychmiastowej i prostej informacji zwrotnej dotyczącej rzeczywistego stanu urządzenia
- ➔ Doskonale nadaje się do instalacji w większości krajów europejskich.
- ➔ Procedura szybkiego uruchamiania i spokój ducha, wiedząc, że produkt będzie działał w najlepszy sposób.
- ➔ Nadaje się do montażu w miejscach, w których ważna jest oszczędność miejsca
- ➔ Wyjątkowo niskie zużycie wody do płukania podczas regeneracji prowadzi do minimalnego zużycia soli, przy oszczędności soli do 20% w porównaniu z poprzednim modelem
- ➔ Ergonomiczny system, odpowiedni do instalacji nawet w najmniejszych przestrzeniach
- ➔ Nigdy nie zaskoczy Cię brak soli. Pozostały procent soli jest zawsze widoczny na wyświetlaczu. Jeśli system jest połączony z siecią Wi-Fi, otrzymasz powiadomienie na ConnectMySoftener, kiedy nadejdzie czas na uzupełnienie zbiornika solanki
- ➔ Uproszczona instalacja i konserwacja systemu
- ➔ Tryb wakacyjny pozwala uniknąć niepotrzebnej regeneracji, co skutkuje zmniejszonym zużyciem wody i soli podczas nieobecności w domu, przy jednoczesnym utrzymaniu złoża żywicy w optymalnym stanie
- ➔ Umożliwia szybkie przesyłanie ustawień i spersonalizowanej konfiguracji, takich jak numer telefonu pomocy serwisowej firmy, bezpośrednio na ekranie
- ➔ Specjaliści mogą zdalnie monitorować zmiękczacze z portalu ConnectMySoftener, a właściciele domów mogą otrzymywać powiadomienia o stanie zmiękczacza oraz zużyciu wody i soli w aplikacji ConnectMySoftener


DANE TECHNICZNE

SPECYFIKACJA	SlimLine CS mini 10x15 12 l	SlimLine CS midi 10x19 15 l	SlimLine CS maxi 1030 28 l
Numer części	S4035289	S4035290	S4035387
Objętość żywicy (l)	12 l	15 l	28 l
Liczba osób	1-2	5-6	7-8
Nominalne natężenie przepływu (m ³ /godz.) (twardość pozostała 0 ^o f)	0,7 m ³ /godz.	0,9 m ³ /godz.	1,7 m ³ /godz.
Nominalne natężenie przepływu (m ³ /godz.) (twardość pozostała 5-10 ^o f)	0,9 m ³ /godz.	1,1 m ³ /godz.	2,0 m ³ /godz.
Szczytowe natężenie przepływu (m ³ /godz.) (twardość pozostała 5-10 ^o f)	1,2 m ³ /godz.	1,5 m ³ /godz.	2,8 m ³ /godz.
Dozowanie soli g/żywica (ustawienia standardowe)	80 g/l	80 g/l	80 g/l
Zużycie soli na regenerację (kg)	1,0 kg	1,2 kg	2,2 kg
Zużycie wody na regenerację (l)	51 l	64 l	110 l
Pojemność zmiękczacza °f x m ³	58,1 ^o f • m ³	72,6 ^o f • m ³	135,5 ^o f • m ³
Pojemność w m ³ dla twardości wody na wlocie 30 ^o f i ustawienia twardości pozostałej 10 ^o f	2,9 m ³	3,6 m ³	6,8 m ³
Połączenia we/wy	3/4" BSPT	3/4" BSPT	3/4" BSPT
Złącze spustowe	Przewód 1/2"	Przewód 1/2"	Przewód 1/2"
Rozmiar zbiornika	10x15	10x19	10x30
Ciśnienie robocze min/maks. (bar/MPa)	1,4 / 8,3 – 0,14 / 0,83		
Temperatura robocza min/maks. (°C)	3 / 40		
Połączenia elektryczne (V/Hz)	230 VAC/12 VAC – 50/60 Hz		
Maks. pobór mocy (W)	6 W		
Akcesoria w zestawie	Plastikowy bypass – Transformator napięcia 230-12 V AC – Męski zestaw połączeniowy we/wy 3/4 BSP – Wąż spustowy 3 m ze wzmocnieniem i z 2 zaciskami – Szczelina powietrzna z podwójnym złączem spustowym		
Typ regeneracji	Wysoco sprawna regeneracja dzięki inteligentnej rezerwie i proporcjonalnemu solankowaniu		
Programowanie systemu	Wielojęzyczny ekran graficzny RGB		
Pojemność zbiornika soli w kg	25,0 kg	37,0 kg	65,0 kg
Szerokość produktu	352 mm	352 mm	391 mm
Wysokość produktu	546 mm	680 mm	965 mm
Głębokość produktu	442 mm	442 mm	467 mm
Głębokość produktu z montowanym obejściem	525 mm	525 mm	550 mm
Masa produktu	19,5 kg	25,0 kg	41,0 kg
Wymiary opakowania (szer. x dł. x wys.) mm	390x480x580	390x480x710	390x480x1010
Ilość na palecie	12	12	6

Uwaga: Wszystkie obliczenia opierają się na standardzie ustawienia dozowania soli na płytce drukowanej. Instalacja zmiękczacza uwzględnia filtr wstępny wykonany z 10" obudowy filtra (Nr ref. Pentair 150543) i 10" 100-mikronowego wkładu nawijanego (Nr ref. Pentair WWP100P10).

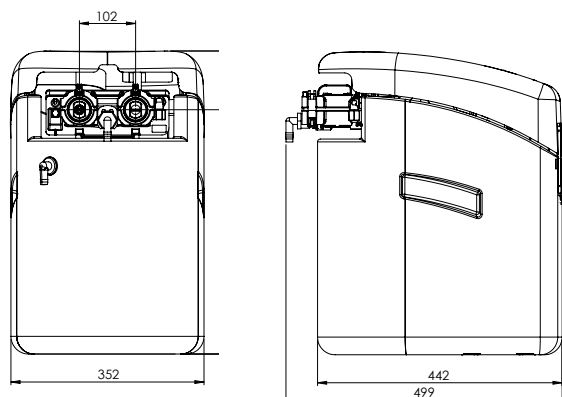
* Dane orientacyjne. Maksymalny przepływ do wytworzenia w celu zapewnienia wymaganej prędkości roboczej dla optymalnej wymiany jonowej na zalecenie producenta żywicy, niezależnie od ciśnienia wlotowego.

** Wartości mogą się różnić w zależności od lokalnych warunków i programowania. Wszystkie zużycia podano dla ciśnienia wejściowego 3 bar.

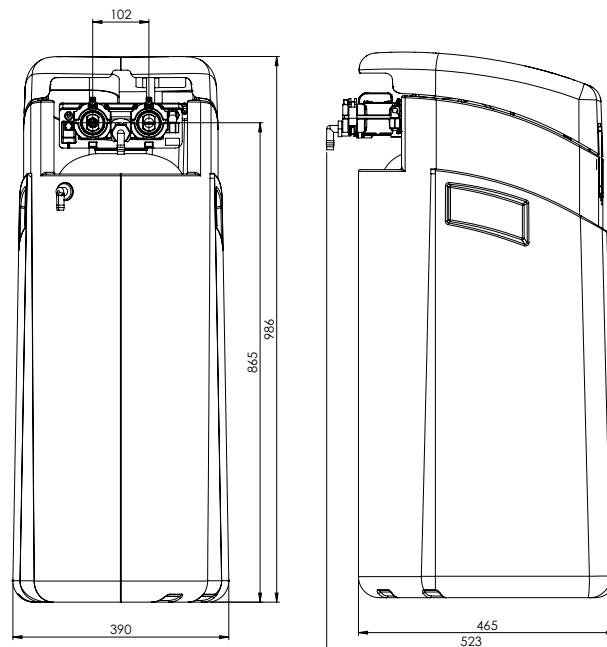


RYSUNKI KONTUROWE

SlimLine CS mini 1015 12 I



SlimLine CS maxi 1030 28 I



SlimLine CS midi 1018 15 I

