

SOFTENA

Intelligenter Enthärter





SOFTENA

Intelligenter Enthärter
14 L / 20 L / 30 L



MERKMALE

- ◆ 4 Tasten mit einfachen Kombinationen zur Eingabe der Einstellungen und zum Starten einer Regeneration. Die Info-Taste zeigt Anweisungen direkt auf dem Display an
- ◆ Größeres grafisches Display mit RGB-Farben
- ◆ Die Software umfasst 7 Sprachen
- ◆ Einfache Programmierung mit allen Einstellungen, außer Härte und Zeit/Datum, werksseitig auf optimale Werte eingestellt
- ◆ Große Salzspeichermenge
- ◆ Hocheffiziente Regenerierung mit proportionaler Besalzung und intelligentem Reservealgorithmus
- ◆ Seitliches Gehäusedesign
- ◆ Salzmangelanzeige
- ◆ Integrierter Bypass
- ◆ Urlaubsmodus
- ◆ Passen Sie Ihr Passwort, Ihre Parameter und Ihren Firmennamen mit dem USB-C-Stick individuell an
- ◆ Wi-Fi-Konnektivität

* Nur bei den SKUs, die diese Funktion haben

Zwar trinkt nicht jedes Familienmitglied Kaffee oder rasiert sich. Aber wir alle nehmen ein Bad oder duschen uns.

Die Wasserenthärter der Serie „Softena“ bieten extra Komfort. Alle Softena-Enthärter verfügen über eine Gegenstromregeneration mit proportionaler Besalzung, um Ihnen weiches Wasser bei minimalem Wasser- und Salzverbrauch zu bieten. Dank ihres einzigartigen seitlichen Gehäusedesigns sind diese Enthärter besonders für die Installation an Stellen mit geringer Tiefe geeignet.

Dank der optional erhältlichen Wi-Fi-Verbindung können Benutzer den Enthärter der Reihe Softena über die [ConnectMySoftener-App](#) von Pentair steuern, während Fachleute Zugriff auf das [ConnectMySoftener-Portal](#) haben.

Softena ist mit oder ohne Wi-Fi-Verbindung erhältlich. Wenn Sie mehr darüber erfahren möchten, welche Version mit Konnektivität erhältlich ist, schauen Sie bitte in unseren Katalog oder in unsere Preisliste.

APP HERUNTERLADEN



VORTEILE

- ➔ Dank der intuitiven Benutzeroberfläche werden Benutzer und Installateure schnell damit vertraut. Zudem ist jede Einstellungsänderung extrem einfach und schnell
- ➔ Optimale Ablesbarkeit und Anpassbarkeit der angezeigten Werte. Die RGB-Hintergrundbeleuchtung funktioniert wie eine Status-LED, um sofortige und direkte Rückmeldung zum tatsächlichen Status der App zu geben
- ➔ Passt sich perfekt für die Installation in den meisten europäischen Ländern an.
- ➔ Schnellstart-Verfahren und Sorgenfreiheit dank Gewissheit, dass das Produkt seine beste Leistung erbringt.
- ➔ Lange Betriebszeit, bevor eine neue Salznachfüllung erforderlich ist
- ➔ Der außergewöhnlich niedrige Spülwasserverbrauch pro Regeneration führt zu einem minimalen Salzverbrauch, mit einer Salzeinsparung von bis zu 20 % im Vergleich zum Vorgängermodell
- ➔ Das seitliche Gehäusedesign macht Softena besonders geeignet für Installationen, bei denen eine geringe Tiefe erforderlich ist, aber keine Kompromisse bei der Salzspeicherkapazität eingegangen werden müssen
- ➔ Kein unbemerkter Salzverlust; die verbleibende Salzmenge wird immer auf dem Display angezeigt. Wenn das System mit dem Wi-Fi verbunden ist, erhalten Sie auf ConnectMySoftener eine Benachrichtigung, wenn es Zeit ist, den Solebehälter nachzufüllen
- ➔ Einfache Installation und Systemwartung
- ➔ Der Urlaubsmodus vermeidet unnötige Regenerationen, was zu einem geringeren Wasser- und Salzverbrauch in Zeiten der Abwesenheit führt, während das Harzbett in einem optimalen Zustand gehalten wird
- ➔ Ermöglicht das schnelle Hochladen Ihrer Einstellungen und Anpassungen, wie z. B. Firmennamen Service Assistenz-Telefonnummer direkt im Display
- ➔ Fachleute können den Enthärter über das ConnectMySoftener-Portal aus der Ferne überwachen. Hausbesitzer können sich über die ConnectMySoftener-App über den Status des Enthärters sowie den Wasser- und Salzverbrauch informieren lassen


TECHNISCHE DATEN

LEISTUNGSMERKMALE	Softena CS mini 10x18 14 l	Softena CS midi 10x24 20 l	Softena CS Maxi 10x35 30 l
Harzmenge (l)	14 l	20 l	30 l
Personenanzahl	1-2	5-6	7-8
Nenndurchflussrate (m ³ /h) (Resthärte 0 °f)	0,8 m ³ /h	1,2 m ³ /h	1,8 m ³ /h
Nenndurchflussrate (m ³ /h) (Resthärte 5-10 °f)	1,0 m ³ /h	1,4 m ³ /h	2,2 m ³ /h
Spitzendurchflussrate (m ³ /h) (Resthärte 5-10 °f)	1,4 m ³ /h	2,0 m ³ /h	3,0 m ³ /h
Salzdosierung g/Harz (Standardeinstellungen)	80 g/l	80 g/l	80 g/l
Salzverbrauch pro Regeneration (kg)	1,1 kg	1,6 kg	2,4 kg
Wasserverbrauch pro Regeneration (l)	60 l	86 l	117 l
Enthärterkapazität °f x m ³	67,8 °f • m ³	96,8 °f • m ³	145,2 °f • m ³
Kapazität in m ³ bei 30 °f Zulaufwasserhärte und 10 °f Resthärteeinstellung	4,2 m ³	6,0 m ³	9,0 m ³
Ein-/Ausgangsanschlüsse	3/4" BSPT	3/4" BSPT	3/4" BSPT
Abflussanschluss	1/2" Schlauch	1/2" Schlauch	1/2" Schlauch
Behältergröße	10x18	10x24	10x35
Betriebsdruck min./max. (bar/MPa)	1,4 / 8,3 - 0,14 / 0,83		
Betriebstemperatur min./max. (°C)	3 / 40		
Elektrischer Anschluss (V/Hz)	230 V AC/12 V AC - 50/60 Hz		
Maximaler Stromverbrauch (W)	6 W		
Einschließlich Zubehör	Kunststoff-Bypass - Spannungstransformator 230-12 V - 3/4 BSP Stecker-Ein/Aus-Anschluss-Kit - 3 m verstärkter Ablaufschlauch mit 2 Klemmen - Luftspalt mit doppeltem Ablaufanschluss		
Regenerationstyp	Hocheffiziente Regenerierung mit intelligenter Reserve & proportionaler Besalzung		
Systemschnittstelle	Mehrsprachige RGB-Grafikanzeige		
Salzbehälterkapazität in kg	50,0 kg	75,0 kg	125,0 kg
Produktbreite	573 mm	573 mm	573 mm
Produkthöhe	667 mm	807 mm	1086 mm
Produkttiefe	345 mm	345 mm	345 mm
Produkttiefe mit montiertem Bypass	418 mm	418 mm	418 mm
Produktgewicht	18,5 kg	28,5 kg	41,0 kg
Verpackungsgröße (BxLxH) mm	360x600x610	360x600x770	360x600x1020
Stückzahl pro Palette	12	12	6

Hinweis: Alle Berechnungen basieren auf einem Salzdosierungs-Einstellstandard der PCB. Die Enthärterinstallation berücksichtigt einen Vorfilter aus einem 10"-Filtergehäuse (Pentair-Artikelnummer 150543) und eine gewickelte 10" 100-Mikron-Patrone (Pentair-Artikelnummer WWP100P10).

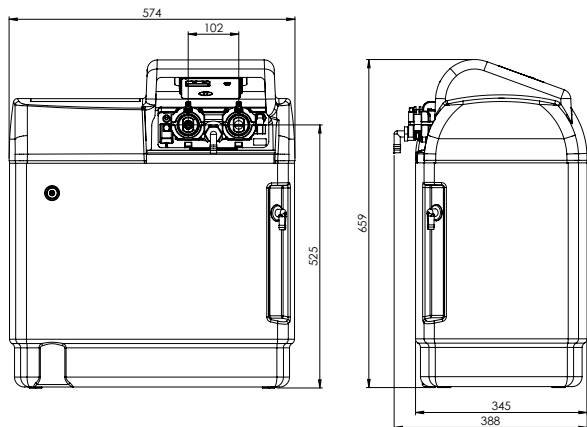
* Indikative Daten. Maximale Durchflussrate zur Berücksichtigung der erforderlichen Betriebsgeschwindigkeit für einen optimalen Ionenaustausch gemäß den Empfehlungen der Harzhersteller, unabhängig vom Eintrittsdruck.

** Die Werte können je nach lokalen Bedingungen und Programmierung variieren. Alle Verbrauchswerte beziehen sich auf einen Eintrittsdruck von 3 bar.

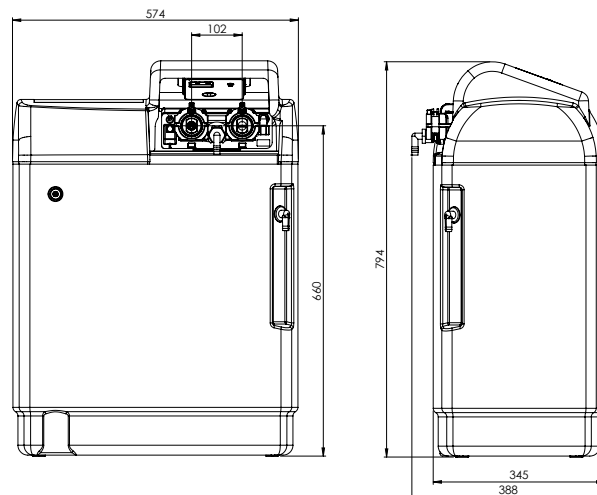


UMRISSZEICHNUNGEN

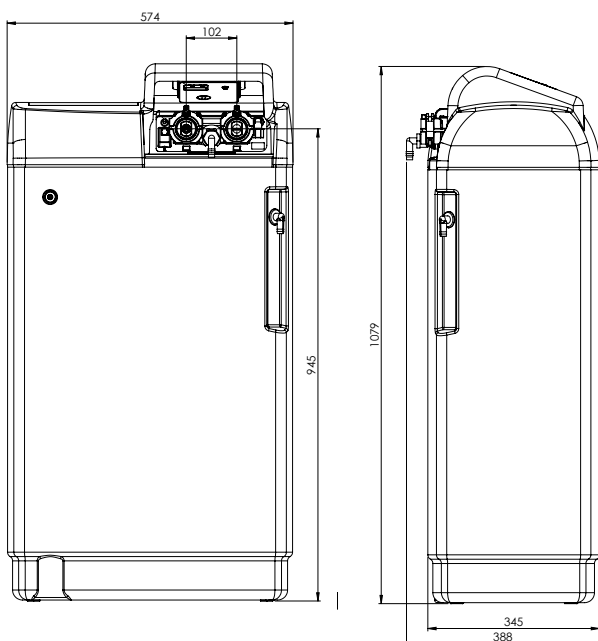
Softena CS mini 14 l



Softena CS midi 20 l



Softena CS maxi 30 l



www.pentair.eu

Alle angegebenen Pentair-Warenzeichen und -Logos sind Eigentum von Pentair. Eingetragene oder nicht eingetragene Warenzeichen und Logos von Drittherstellern sind Eigentum ihrer jeweiligen Inhaber.

MKT-TS-138-DE-D © 2024 Pentair. Alle Rechte vorbehalten.