

SOFTENA

Adoucisseur intelligent



SOFTENA

Adoucisseur intelligent
14 L / 20 L / 30 L



CARACTÉRISTIQUES

- ◆ 4 boutons avec combinaisons directes pour entrer les réglages et démarrer une régénération. Le bouton Info affiche les instructions directement sur l'écran
- ◆ Affichage graphique plus grand avec couleurs RVB
- ◆ Le logiciel comprend 7 langues
- ◆ Programmation facile, avec tous les réglages, à l'exception de la dureté et de l'heure/de la date, réglée en usine aux valeurs optimales
- ◆ Grande capacité de stockage de sel
- ◆ Régénération à haut rendement avec saumurage proportionnel et algorithme de réserve intelligent
- ◆ Conception avec cabinet latéral
- ◆ Alarme du niveau de sel
- ◆ By-pass intégré
- ◆ Mode vacances
- ◆ Personnalisez votre mot de passe de chargement de l'adoucisseur, les réglages et le nom de votre entreprise avec une clé USB-C
- ◆ Connectivité Wi-Fi*

* Uniquement sur les UGS dotées de cette fonctionnalité

Tous les membres de la famille ne boivent pas du café ou ne se rasent pas. Mais nous prenons tous un bain ou une douche.

Les adoucisseurs d'eau de Softena offrent un confort supplémentaire. Tous les adoucisseurs Softena sont équipés d'une régénération contre-courant avec saumurage proportionnel pour vous fournir une eau douce avec une consommation minimale d'eau et de sel. Sa conception unique avec cabinet latéral le rend particulièrement adapté aux installations nécessitant une faible profondeur d'encombrement.

Grâce à sa connexion Wi-Fi disponible en option, les utilisateurs peuvent contrôler le Softena via [l'application Pentair ConnectMySoftener](#), tandis que les professionnels ont accès au [portail ConnectMySoftener](#).

Softena est disponible avec ou sans connexion Wi-Fi. Si vous souhaitez en savoir plus sur les versions dotées de la connectivité, veuillez vous référer à notre catalogue ou à notre liste des prix.

TÉLÉCHARGEZ L'APPLICATION DÈS MAINTENANT !



AVANTAGES

- ➔ L'interface utilisateur intuitive permet aux utilisateurs et aux installateurs de se familiariser immédiatement avec elle, et tout changement de réglage est extrêmement facile et rapide à effectuer
- ➔ Lisibilité et personnalisation optimales des valeurs affichées. Le rétroéclairage de l'écran RVB fonctionne comme un voyant d'état pour fournir un retour d'information immédiat et direct sur l'état réel de l'appareil.
- ➔ S'adapte parfaitement à l'installation dans la plupart des pays européens.
- ➔ Procédure de démarrage rapide et tranquillité d'esprit en sachant que le produit fonctionnera au mieux.
- ➔ Longue durée de fonctionnement avant qu'une nouvelle recharge de sel ne soit nécessaire
- ➔ La consommation exceptionnellement réduite d'eau de rinçage par régénération entraîne une consommation de sel minimale, avec une économie de sel pouvant atteindre 20 % par rapport au modèle précédent.
- ➔ La conception latérale du cabinet rend Softena particulièrement adapté aux installations où un faible encombrement en profondeur est nécessaire, mais où aucun compromis n'est accepté sur la capacité de stockage du sel.
- ➔ Il ne manque jamais de sel sans que cela se remarque, le pourcentage de sel restant est toujours indiqué sur l'écran. Si le système est connecté au Wi-Fi, vous recevrez une notification sur ConnectMySoftener lorsqu'il sera temps de remplir le bac à sel.
- ➔ Installation et maintenance du système simplifiées
- ➔ Le mode vacances évite toute régénération inutile, ce qui permet de réduire la consommation d'eau et de sel pendant les périodes d'absence, tout en maintenant le lit de résine dans des conditions optimales pour le service.
- ➔ Permet de télécharger rapidement vos réglages et vos personnalisations, tels que votre numéro de téléphone d'assistance au service de votre entreprise directement sur l'écran
- ➔ Les professionnels peuvent surveiller l'adoucisseur à distance à partir du portail ConnectMySoftener et les propriétaires peuvent recevoir des notifications sur l'état de l'adoucisseur ainsi que la consommation d'eau et de sel sur l'application ConnectMySoftener.



SPÉCIFICATIONS TECHNIQUES

CARACTÉRISTIQUES	Softena CS mini 10 x 18 14 l	Softena CS midi 10x24 20 l	Softena CS Maxi 10 x 35 30 l
Volume de résine (l)	14 l	20 l	30 l
Nombre de personnes	1-2	5-6	7-8
Débit nominal (m ³ /h) (dureté résiduelle 0 °f)	0,8 m ³ /h	1,2 m ³ /h	1,8 m ³ /h
Débit nominal (m ³ /h) (dureté résiduelle 5-10 °f)	1,0 m ³ /h	1,4 m ³ /h	2,2 m ³ /h
Débit maximal (m ³ /h) (dureté résiduelle 5-10 °f)	1,4 m ³ /h	2,0 m ³ /h	3,0 m ³ /h
Dosage de sel g/résine (réglages standard)	80 g/l	80 g/l	80 g/l
Consommation de sel par régénération (kg)	1,1 kg	1,6 kg	2,4 kg
Consommation d'eau par régénération (l)	60 l	86 l	117 l
Capacité de l'adoucisseur °f x m ³	67,8 °f • m ³	96,8 °f • m ³	145,2 °f • m ³
Capacité en m ³ pour une dureté de l'eau à l'entrée de 30 °f et un réglage de dureté résiduelle de 10 °f	4,2 m ³	6,0 m ³	9,0 m ³
Raccordements entrée/sortie	3/4" BSPT	3/4" BSPT	3/4" BSPT
Connexion à l'égout	Tuyau 1/2"	Tuyau 1/2"	Tuyau 1/2"
Taille de la bouteille	10 x 18	10 x 24	10 x 35
Pression de fonctionnement min/max (bar/MPa)	1,4 / 8,3 - 0,14 / 0,83		
Température de fonctionnement min/max (°C)	3 / 40		
Branchement électrique (V/Hz)	230 VAC/12 VAC - 50/60 Hz		
Consommation électrique max (W)	6 W		
Accessoires inclus	By-pass en plastique - Transformateur de tension 230-12 V CA - kit connexion mâle entrée/sortie 3/4 BSP - Tuyau de vidange renforcé 3 m avec 2 colliers - Casse-vide avec double connexion de vidange		
Type de régénération	Régénération à haute efficacité avec réserve intelligente et saumurage proportionnel		
Interface système	Affichage graphique RVB multilingue		
Capacité du bac à sel en kg	50,0 kg	75,0 kg	125,0 kg
Largeur du produit	573 mm	573 mm	573 mm
Hauteur du produit	667 mm	807 mm	1086 mm
Profondeur du produit	345 mm	345 mm	345 mm
Profondeur du produit avec by-pass assemblé	418 mm	418 mm	418 mm
Poids du produit	18,5 kg	28,5 kg	41,0 kg
Dimension de l'emballage (l x L x H) en mm	360 x 600 x 610	360 x 600 x 770	360 x 600 x 1020
Quantité par palette	12	12	6

Remarque : Tous les calculs sont basés sur une norme de réglage du dosage du sel du PCB. L'installation de l'adoucisseur prend en compte un préfiltre constitué d'un boîtier de filtre de 10" (réf. Pentair 150543) et d'une cartouche bobinée de 10" de 100 microns (réf. Pentair WWF100P10).

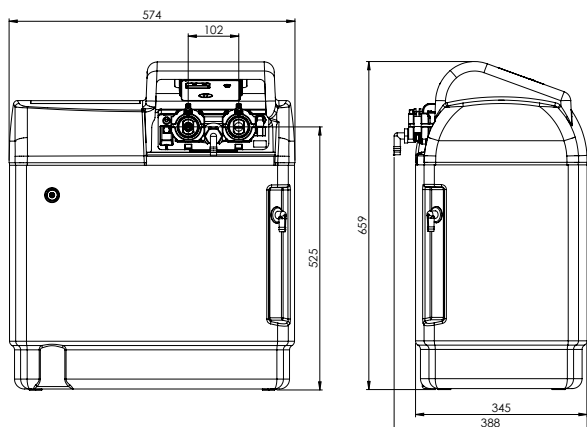
* Données indicatives. Débit maximum à produire afin de respecter la vitesse de service requise pour un échange d'ions optimal selon les recommandations des fabricants de résine, quelle que soit la pression d'entrée.

** Les valeurs peuvent varier en fonction des conditions locales et de la programmation. Toutes les consommations sont données pour une pression à l'entrée de 3 bar.

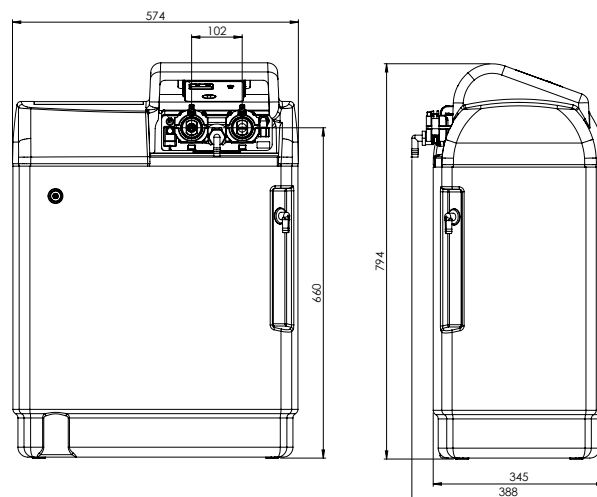


PLANS D'ENSEMBLE

Softena CS mini 14 l



Softena CS midi 20 l



Softena CS maxi 30 l

