

SOFTENA

Addolcitore smart





SOFTENA

Addolcitore smart
14L / 20L / 30L



Se è vero che non tutti i membri di una famiglia bevono il caffè o si radono, è anche vero che tutti ci facciamo un bagno o la doccia.

Gli addolcitori per l'acqua Softena offrono un comfort eccezionale. Tutti gli addolcitori Softena sono dotati di rigenerazione controcorrente con salamoia proporzionale per garantire acqua dolce a tutta la famiglia, a fronte di consumi di acqua e sale minimi. Il design del cabinato rende Softena particolarmente adatto all'installazione dove è richiesto un ingombro in profondità ridotto.

Grazie alla connessione WiFi disponibile come opzione, gli utenti possono controllare il Softena tramite l'[app ConnectMySoftener Pentair](#), mentre i professionisti possono accedere al [portale ConnectMySoftener](#).

Softena è disponibile con o senza connettività WiFi. Se vuoi saperne di più su quale versione è dotata di connettività, consulta il nostro catalogo o listino prezzi.

SCARICA L'APP!



CARATTERISTICHE

- ◆ 4 pulsanti con semplici combinazioni per immettere le impostazioni e avviare una rigenerazione. Il pulsante Info mostra le istruzioni direttamente sul display
- ◆ Display grafico più grande con colori RGB
- ◆ Il software comprende 7 lingue
- ◆ Facile programmazione, con tutte le impostazioni, tranne durezza e ora/data, impostate in fabbrica su valori ideali
- ◆ Volume elevato di magazzinaggio del sale
- ◆ Rigenerazione ad alta efficienza con salamoia proporzionale e algoritmo di riserva intelligente
- ◆ Design del cabinato laterale
- ◆ Allarme sale
- ◆ Bypass integrato
- ◆ Modalità vacanze
- ◆ Personalizza la tua password di carico dell'addolcitore, i parametri e il nome della tua azienda con una pen drive USB-C
- ◆ Connettività WiFi*

* Solo sugli SKU che hanno questa caratteristica

VANTAGGI

- ➔ L'interfaccia utente intuitiva consente agli utenti e agli installatori di acquisire facilmente familiarità e qualsiasi modifica di impostazione è estremamente facile e veloce da effettuare
- ➔ Ottima leggibilità e personalizzazione dei valori visualizzati. La retroilluminazione del display RGB funziona come un led di stato per dare un feedback immediato e diretto sullo stato effettivo dell'apparecchio
- ➔ Perfettamente adattabile all'installazione nella maggior parte dei Paesi europei.
- ➔ Procedura di avvio rapido e serenità sapendo che il prodotto funzionerà al meglio.
- ➔ Lunghi intervalli tra le ricariche di sale
- ➔ L'utilizzo estremamente basso di acqua di risciacquo ad ogni generazione garantisce un consumo minimo di sale, con un risparmio fino al 20% rispetto al modello precedente
- ➔ Il design del cabinato rende Softena particolarmente adatto per installazioni in cui è richiesto un ingombro ridotto in profondità, senza scendere a compromessi riguardo alla capacità di magazzinaggio sale
- ➔ Impossibile rimanere senza sale senza accorgersene: la percentuale residua di sale è sempre visualizzata sul display. Se il sistema è connesso al Wi-Fi, riceverai una notifica su ConnectMySoftener quando è il momento di riempire il tino salamoia
- ➔ Installazione e manutenzione semplificate
- ➔ La modalità vacanze evita rigenerazioni non necessarie, il che si traduce in un consumo ridotto di acqua e sale durante i periodi di assenza, mantenendo al contempo il letto di resina in condizioni di funzionamento ottimali
- ➔ Consente di caricare rapidamente le impostazioni e le personalizzazioni, come il numero di telefono dell'assistenza per la tua azienda, direttamente sul display
- ➔ I professionisti possono monitorare l'addolcitore a distanza dal portale ConnectMySoftener e i proprietari di casa possono ricevere notifiche sullo stato dell'addolcitore e sull'utilizzo di acqua e sale sull'app ConnectMySoftener


SPECIFICHE TECNICHE

CARATTERISTICHE	Softena CS mini 10x18 14L	Softena CS midi 10x24 20L	Softena CS Maxi 10x35 30L
Volume resina (L)	14 L	20 L	30 L
Numero di persone	1-2	5-6	7-8
Portata nominale (m ³ /h) (durezza residua 0°f)	0,8 m ³ /h	1,2 m ³ /h	1,8 m ³ /h
Portata nominale (m ³ /h) (durezza residua 5-10°f)	1,0 m ³ /h	1,4 m ³ /h	2,2 m ³ /h
Valore di picco portata (m ³ /h) (durezza residua 5-10°f)	1,4 m ³ /h	2,0 m ³ /h	3,0 m ³ /h
Dosaggio del sale g/resina (impostazioni standard)	80 g/l	80 g/l	80 g/l
Consumo di sale per rigenerazione (kg)	1,1 kg	1,6 kg	2,4 kg
Consumo di acqua per rigenerazione (L)	60 L	86 L	117 L
Capacità addolcitore °F/m ³	67,8 °f • m ³	96,8 °f • m ³	145,2 °f • m ³
Capacità in m ³ per durezza dell'acqua in entrata 30°f e impostazione della durezza residua 10°f	4,2 m ³	6,0 m ³	9,0 m ³
Collegamenti in ingresso e in uscita	3/4" BSPT	3/4" BSPT	3/4" BSPT
Attacco tubo di scarico	Tubo da 1/2"	Tubo da 1/2"	Tubo da 1/2"
Dimensioni serbatoio	10x18	10x24	10x35
Pressione di esercizio min/max (bar/MPa)	1,4 / 8,3 - 0.14 / 0,83		
Temperatura di esercizio min/max (°C)	3 / 40		
Connessione elettrica (V/Hz)	230 VAC/12 VAC - 50/60 Hz		
Consumo energetico max (W)	6 W		
Accessori inclusi	Bypass in plastica - Trasformatore di tensione 230-12V - Kit di collegamento in ingresso/uscita BSP maschio da 3/4" - Tubo di scarico rinforzato da 3m con 2 morsetti - Intercapedine d'aria con doppio collegamento di scarico		
Tipo di rigenerazione	Rigenerazione ad alta efficienza con riserva intelligente e salamoia proporzionale		
Interfaccia del sistema	Display grafico RGB multilingue		
Volume del compartimento del sale in kg	50,0 kg	75,0 kg	125,0 kg
Larghezza prodotto	573 mm	573 mm	573 mm
Altezza prodotto	667 mm	807 mm	1086 mm
Profondità prodotto	345 mm	345 mm	345 mm
Profondità prodotto con valvola di bypass montata	418 mm	418 mm	418 mm
Peso prodotto	18,5 kg	28,5 kg	41,0 kg
Dimensioni della confezione (LxPxA) in mm	360x600x610	360x600x770	360x600x1020
Quantità per pallet	12	12	6

Nota: tutti i calcoli si basano su un'impostazione standard di dosaggio del sale del PCB. L'installazione dell'addolcitore prevede un prefiltro con un alloggiamento da 10" (rif. Pentair 150543) e una cartuccia da 10" in filo avvolto da 100 micron (rif. Pentair WWP100P10).

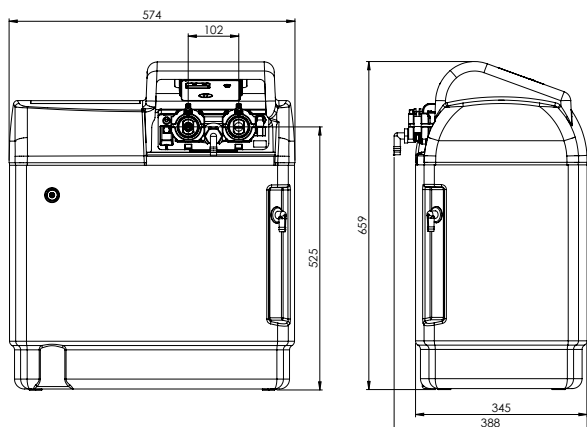
* Dati indicativi. Portata massima per rispettare la velocità di servizio richiesta per uno scambio ionico ottimale, su raccomandazione dei produttori della resina, indipendentemente dalla pressione in ingresso.

** I valori possono variare in base alle condizioni locali e alla programmazione. Tutti i consumi indicati si basano su una pressione in ingresso di 3 bar.

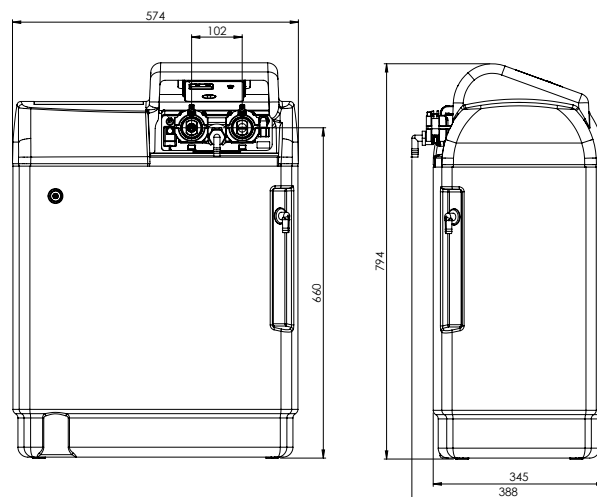


PROFILI

Softena CS mini 14L



Softena CS midi 20L



Softena CS maxi 30L

