

# SOFTENA

Slimme ontharder





# SOFTENA

Slimme ontharder  
14 L / 20 L / 30 L



## KENMERKEN

- ◆ 4 knoppen met eenvoudige combinaties om instellingen in te voeren en een regeneratie te starten. Infoknop toont instructies rechtstreeks op het display
- ◆ Groter grafisch display met RGB-kleuren
- ◆ Software is beschikbaar in 7 talen
- ◆ Gemakkelijk te programmeren, alle instellingen, behalve hardheid en tijd/datum, zijn in de fabriek ingesteld op de beste waarden
- ◆ Grote zoutopslagcapaciteit
- ◆ Uiterst doeltreffende regeneratie met proportionele bezouting en algoritme voor slimme reserve
- ◆ Cabinet met een zijwaartse vormgeving
- ◆ Zoutalarm
- ◆ Geïntegreerde by-pass
- ◆ Vakantiemodus
- ◆ Personaliseer uw wachtwoord om uw ontharder bij te vullen, uw parameters en uw bedrijfsnaam met USB-C-stick
- ◆ Wifiverbinding\*

\* Alleen op SKU's die deze functie hebben

**Niet elk gezinslid drinkt koffie of scheert zich. Maar we nemen allemaal wel een bad of douche.**

De Softena-ontharders bieden extra comfort. Alle Softena-ontharders hebben een upflowregeneratie met proportionele bezouting, zodat u met een minimaal water- en zoutverbruik over onthard water kunt beschikken. De unieke, zijwaartse vorm van de kast maakt hem bijzonder geschikt om in een ruimte met een beperkte diepte geïnstalleerd te worden.

Dankzij de wifiverbinding die als optie beschikbaar is, kunnen gebruikers de Softena bedienen via [de ConnectMySoftener-app van Pentair](#), terwijl professionals toegang hebben tot het [ConnectMySoftener-portaal](#).

Softena is verkrijgbaar met of zonder wifiverbinding. Als u meer wilt weten over welke versie connectiviteit biedt, raadpleeg dan onze catalogus of prijslijst.

DOWNLOAD NU DE APP!



## VOORDELEN

- ➔ Dankzij de intuïtieve gebruikersinterface zijn gebruikers en installateurs er snel mee vertrouwd en elke wijziging van een instelling is zeer eenvoudig en snel
- ➔ Optimale leesbaarheid en aanpasbaarheid van de weergegeven waarden. RGB-achtergrondverlichting werkt als een statusled om onmiddellijk en eenvoudig feedback te geven over de actuele status van het toestel
- ➔ Perfect voor installatie in de meeste Europese landen.
- ➔ Snelle opstartprocedure en gemoedsrust dat het product de beste prestaties levert.
- ➔ Lange bedrijfsduur voordat opnieuw zout moet worden bijgevoerd
- ➔ Het uitzonderlijk lage gebruik van spoelwater per regeneratie zorgt voor een minimaal zoutverbruik - tot 20% zoutbesparing vergeleken met het vorige model
- ➔ De zijwaartse vormgeving van de kast maakt de Softena bijzonder geschikt voor installatieruimtes met een beperkte diepte, maar er worden geen compromissen gesloten op de zoutopslagcapaciteit.
- ➔ Het zout raakt nooit op zonder dat u het merkt, het resterende zoutpercentage wordt altijd weergegeven op het display. Als het systeem is verbonden met wifi, krijgt u een melding op ConnectMySoftener wanneer het tijd is om de pekelbak bij te vullen.
- ➔ Vereenvoudigde installatie en onderhoud van het systeem
- ➔ De vakantiemodus voorkomt onnodig regenereren. Dat verlaagt het water- en zoutverbruik tijdens uw afwezigheid, terwijl het harsbed in optimale toestand blijft
- ➔ Maakt het mogelijk om snel uw instellingen en persoonlijke aanpassingen rechtstreeks op het display te uploaden, zoals uw bedrijfsnaam en telefoonnummer van de klantenservice
- ➔ Professionals kunnen de ontharder op afstand controleren via het ConnectMySoftener-portaal en huiseigenaren kunnen via de ConnectMySoftener-app meldingen krijgen over de status van de ontharder en het water- en zoutverbruik.


**TECHNISCHE SPECIFICATIES**

KENMERKEN	Softena CS mini 10x18 14 l	Softena CS midi 10x24 20 l	Softena CS Maxi 10x35 30 l
Harsvolume (l)	<b>14 l</b>	<b>20 l</b>	<b>30 l</b>
Aantal personen	1-2	5-6	7-8
Nominaal debiet (m <sup>3</sup> /u) (resthardheid 0 <sup>o</sup> f)	0,8 m <sup>3</sup> /u	1,2 m <sup>3</sup> /u	1,8 m <sup>3</sup> /u
Nominaal debiet (m <sup>3</sup> /u) (resthardheid 5-10 <sup>o</sup> f)	1,0 m <sup>3</sup> /u	1,4 m <sup>3</sup> /u	2,2 m <sup>3</sup> /u
Piekdebiet (m <sup>3</sup> /u) (resthardheid 5-10 <sup>o</sup> f)	1,4 m <sup>3</sup> /u	2,0 m <sup>3</sup> /u	3,0 m <sup>3</sup> /u
Zoutdosering g/hars (standaardinstellingen)	80 g/l	80 g/l	80 g/l
Zoutverbruik per regeneratie (kg)	1,1 kg	1,6 kg	2,4 kg
Waterverbruik per regeneratie (l)	60 l	86 l	117 l
Capaciteit van de ontharder °f x m <sup>3</sup>	67,8 °f • m <sup>3</sup>	96,8 °f • m <sup>3</sup>	145,2 °f • m <sup>3</sup>
Capaciteit in m <sup>3</sup> bij een hardheid van 30 <sup>o</sup> f van het ingaande water en bij een instelling van 10 <sup>o</sup> f voor de resthardheid	4,2 m <sup>3</sup>	6,0 m <sup>3</sup>	9,0 m <sup>3</sup>
Aansluitingen in-/uitgang	3/4" BSPT	3/4" BSPT	3/4" BSPT
Afvoeraansluiting	1/2" slang	1/2" slang	1/2" slang
Dimensies van de tank	10 x 18	10 x 24	10 x 35
Bedrijfsdruk min/max (bar/MPa)	1,4 / 8,3 - 0,14 / 0,83		
Bedrijfstemperatuur min/max(°C)	3 / 40		
Elektrische aansluiting (V/Hz)	230 VAC/12 VAC - 50/60 Hz		
Max. energieverbruik (W)	6 W		
Accessoires inbegrepen	Kunststof bypass - Spanningstransformator 230-12 V AC - Kit met mannelijke 3/4 BSP aansluiting in-/uitgang - Versterkte afvoerleiding van 3 m met 2 klemmen - Luchtspleet met dubbele afvoeraansluiting		
Type van regeneratie	Uiterst doeltreffende regeneratie met slimme reserve en proportionele bezouting		
Systeeminterface	Meertalig RGB grafisch display		
Capaciteit van zoutcompartiment in kg	50,0 kg	75,0 kg	125,0 kg
Breedte product	573 mm	573 mm	573 mm
Hoogte product	667 mm	807 mm	1086 mm
Diepte product	345 mm	345 mm	345 mm
Diepte product met gemonteerde bypass	418 mm	418 mm	418 mm
Gewicht van het product	18,5 kg	28,5 kg	41,0 kg
Afmetingen verpakking (b x l x h) mm	360 x 600 x 610	360 x 600 x 770	360 x 600 x 1020
Hoeveelheid per pallet	12	12	6

**Opmerking:** Alle berekeningen zijn gebaseerd op een standaard zoutdosering van de PCB. De installatie van de ontharder houdt rekening met een voorfilter in een behuizing van 10" (Pentair ref. 150543) en een wikkelpatroon van 10" 100 micron (Pentair ref. WWP100P10).

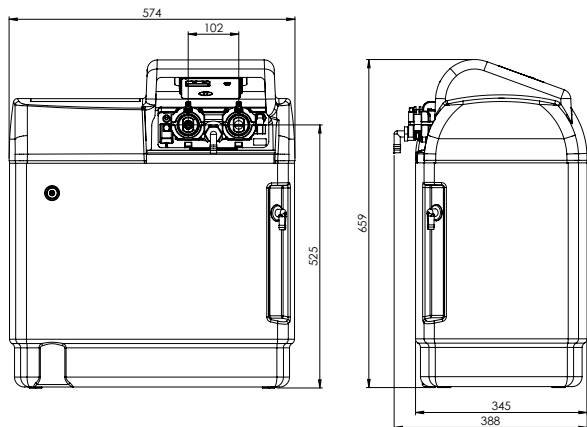
\* Indicatieve gegevens. Maximumdebiet dat opgewekt moet worden om de vereiste bedrijfssnelheid te respecteren met het oog op een optimale ionenuitwisseling, volgens de aanbevelingen van de harsproducent, ongeacht de ingangsdruk.

\*\* Waarden kunnen verschillen naargelang lokale omstandigheden en programmering. Alle verbruikswaarden zijn gebaseerd op een ingangsdruk van 3 bar.

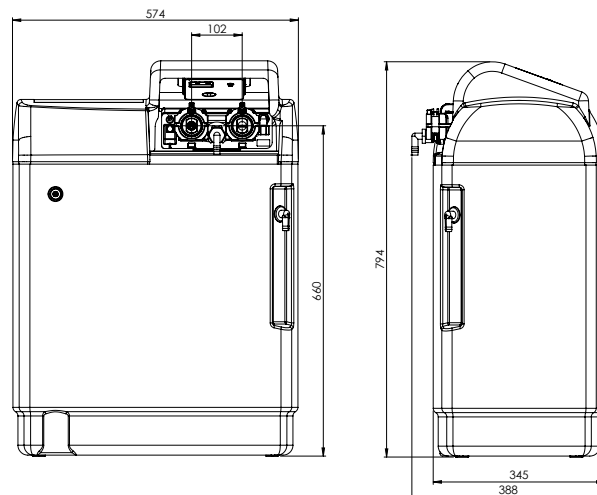


## SCHEMA'S

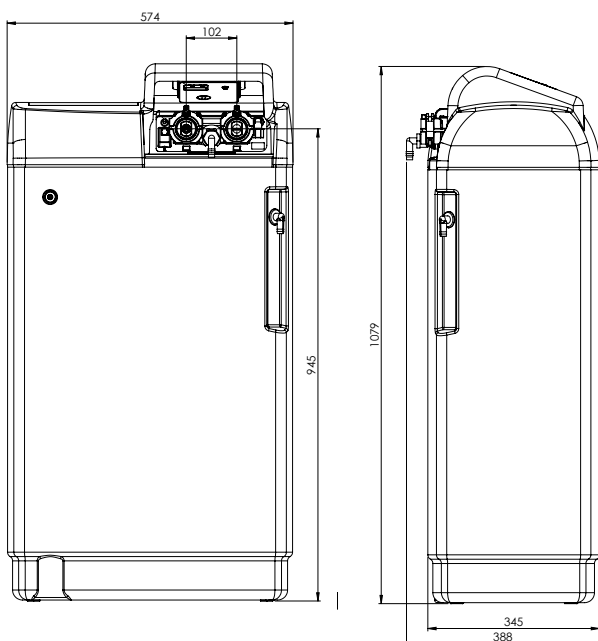
Softena CS mini 14 l



Softena CS midi 20 l



Softena CS maxi 30 l



[www.pentair.eu](http://www.pentair.eu)

Alle vermelde handelsmerken en logo's van Pentair zijn eigendom van Pentair. Geregistreerde en niet-geregistreerde handelsmerken en logo's van derden zijn eigendom van hun respectieve eigenaars.

MKT-TS-138-NL-D © 2024 Pentair. Alle rechten voorbehouden.