

# SOFTENA

Inteligentny zmiękcacz



# SOFTENA

Inteligentny zmiękcacz  
14 L / 20 L / 30 L



## FUNKCJE

- ◆ 4 przyciski z prostymi kombinacjami do wprowadzania ustawień i rozpoczęcia regeneracji. Przycisk Info pokazuje instrukcje bezpośrednio na ekranie
- ◆ Większy ekran graficzny z kolorami RGB
- ◆ Oprogramowanie obsługuje 7 języków
- ◆ Łatwe programowanie, z wszystkimi ustawieniami, z wyjątkiem twardości i czasu/daty, fabrycznie ustawione na optymalne wartości
- ◆ Zbiornik soli o dużej pojemności
- ◆ Wysoce sprawna regeneracja z proporcjonalnym solankowaniem i inteligentnym algorytmem rezerwy
- ◆ Boczna konstrukcja kabinetu
- ◆ Alarm soli
- ◆ Zintegrowany bypass
- ◆ Tryb wakacyjny
- ◆ Dostosuj hasło do ładowania zmiękcacza, parametry i nazwę firmy za pomocą pendrive'a USB-C
- ◆ Łączność Wi-Fi\*

\* Tylko dla jednostek SKU posiadających tę funkcję

## Nie każdy członek rodziny pije kawę i się goli. Ale wszyscy bierzemy kąpiel lub prysznic.

Zmiękczacze wody Softena zapewniają dodatkowy komfort. Wszystkie zmiękczacze Softena charakteryzują się regeneracją w kierunku przeciwnym do przepływu z proporcjonalnym solankowaniem, co zapewnia miękką wodę przy minimalnym zużyciu wody i soli. Unikatowa konstrukcja kabinetu z profilowanymi bokami sprawia, że system szczególnie nadaje się do instalacji w miejscach, gdzie wymagana jest niewielka głębokość podstawy

Dzięki dostępnemu opcjonalnie połączeniu wi-fi użytkownicy mogą sterować Softena za pomocą aplikacji [Pentair ConnectMySoftener](#), a specjaliści mają dostęp do portalu [ConnectMySoftener](#).

Produkt Softena jest dostępny z łącznością Wi-Fi lub bez. Jeśli chcesz dowiedzieć się więcej na temat tego, która wersja oferuje łączność, zapoznaj się z naszym katalogiem lub cennikiem.

**POBIERZ APLIKACJĘ JUŻ TERAZ!**



## ZALETY

- ➔ Intuicyjny interfejs użytkownika pozwala użytkownikom i instalatorom od razu zaznajomić się z nim, a każda zmiana ustawień jest niezwykle łatwa i szybka
- ➔ Optymalna czytelność i możliwość personalizacji wyświetlanych wartości. Podświetlenie wyświetlacza RGB działa jako dioda LED stanu w celu zapewnienia natychmiastowej i prostej informacji zwrotnej dotyczącej rzeczywistego stanu urządzenia
- ➔ Doskonale nadaje się do instalacji w większości krajów europejskich.
- ➔ Procedura szybkiego uruchamiania i spokój ducha, wiedząc, że produkt będzie działał w najlepszy sposób.
- ➔ Przed ponownym napełnieniem solą potrzebny jest długi czas pracy
- ➔ Wyjątkowo niskie zużycie wody do płukania podczas regeneracji prowadzi do minimalnego zużycia soli, przy oszczędności soli do 20% w porównaniu z poprzednim modelem
- ➔ Konstrukcja kabinetu z profilowanymi bokami sprawia, że system Softena szczególnie nadaje się do instalacji w miejscach, gdzie wymagana jest niewielka głębokość podstawy, ale nie jest akceptowany kompromis w zakresie pojemności przechowywania soli
- ➔ Nigdy nie zaskoczy Cię brak soli. Pozostały procent soli jest zawsze widoczny na wyświetlaczu. Jeśli system jest połączony z siecią Wi-Fi, otrzymasz powiadomienie w aplikacji ConnectMySoftener, kiedy nadejdzie czas na uzupełnienie zbiornika solanki
- ➔ Uproszczona instalacja i konserwacja systemu
- ➔ Tryb wakacyjny pozwala uniknąć niepotrzebnej regeneracji, co skutkuje zmniejszonym zużyciem wody i soli podczas nieobecności w domu, przy jednoczesnym utrzymaniu złoża żywicy w optymalnym stanie
- ➔ Umożliwia szybkie przesyłanie ustawień i spersonalizowanej konfiguracji, takich jak numer telefonu pomocy serwisowej firmy, bezpośrednio na ekranie
- ➔ Specjaliści mogą zdalnie monitorować zmiękcacz z portalu ConnectMySoftener, a właściciele domów mogą otrzymywać powiadomienia o stanie zmiękcacza oraz zużyciu wody i soli w aplikacji ConnectMySoftener


**DANE TECHNICZNE**

SPECYFIKACJA	Softena CS mini 10x18 14 l	Softena CS midi 10x24 20 l	Softena CS Maxi 10x35 30 l
Objętość żywicy (l)	<b>14 l</b>	<b>20 l</b>	<b>30 l</b>
Liczba osób	1-2	5-6	7-8
Nominalne natężenie przepływu (m <sup>3</sup> /godz.) (twardość pozostała 0 <sup>o</sup> f)	0,8 m <sup>3</sup> /godz.	1,2 m <sup>3</sup> /godz.	1,8 m <sup>3</sup> /godz.
Nominalne natężenie przepływu (m <sup>3</sup> /godz.) (twardość pozostała 5-10 <sup>o</sup> f)	1,0 m <sup>3</sup> /godz.	1,4 m <sup>3</sup> /godz.	2,2 m <sup>3</sup> /godz.
Szczytowe natężenie przepływu (m <sup>3</sup> /godz.) (twardość pozostała 5-10 <sup>o</sup> f)	1,4 m <sup>3</sup> /godz.	2,0 m <sup>3</sup> /godz.	3,0 m <sup>3</sup> /godz.
Dozowanie soli g/żywica (ustawienia standardowe)	80 g/l	80 g/l	80 g/l
Zużycie soli na regenerację (kg)	1,1 kg	1,6 kg	2,4 kg
Zużycie wody na regenerację (l)	60 l	86 l	117 l
Pojemność zmiękczacza °f x m <sup>3</sup>	67,8 <sup>o</sup> f • m <sup>3</sup>	96,8 <sup>o</sup> f • m <sup>3</sup>	145,2 <sup>o</sup> f • m <sup>3</sup>
Pojemność w m <sup>3</sup> dla twardości wody na wlocie 30 <sup>o</sup> f i ustawienia twardości pozostałej 10 <sup>o</sup> f	4,2 m <sup>3</sup>	6,0 m <sup>3</sup>	9,0 m <sup>3</sup>
Połączenia we/wy	3/4" BSPT	3/4" BSPT	3/4" BSPT
Złącze spustowe	Przewód 1/2"	Przewód 1/2"	Przewód 1/2"
Rozmiar zbiornika	10x18	10x24	10x35
Ciśnienie robocze min/maks. (bar/MPa)	1,4 / 8,3 – 0,14 / 0,83		
Temperatura robocza min/maks. (°C)	3 / 40		
Połączenia elektryczne (V/Hz)	230 VAC/12 VAC – 50/60 Hz		
Maks. pobór mocy (W)	6 W		
Akcesoria w zestawie	Plastyczny bypass – Transformator napięcia 230-12 V AC – Męski zestaw połączeniowy we/wy 3/4 BSP – Wąż spustowy 3 m ze wzmocnieniem i z 2 zaciskami – Szczelina powietrzna z podwójnym złączem spustowym		
Typ regeneracji	Wysoce sprawna regeneracja dzięki inteligentnej rezerwie i proporcjonalnemu solankowaniu		
Programowanie systemu	Wielojęzyczny ekran graficzny RGB		
Pojemność zbiornika soli w kg	50,0 kg	75,0 kg	125,0 kg
Szerokość produktu	573 mm	573 mm	573 mm
Wysokość produktu	667 mm	807 mm	1086 mm
Głębokość produktu	345 mm	345 mm	345 mm
Głębokość produktu z montowanym obejściem	418 mm	418 mm	418 mm
Masa produktu	18,5 kg	28,5 kg	41,0 kg
Wymiary opakowania (szer. x dł. x wys.) mm	360x600x610	360x600x770	360x600x1020
Ilość na palecie	12	12	6

**Uwaga:** Wszystkie obliczenia opierają się na standardzie ustawienia dozowania soli na płycie drukowanej. Instalacja zmiękczacza uwzględni filtr wstępny wykonany z 10" obudowy filtra (Nr ref. Pentair 150543) i 10" 100-mikronowego wkładu nawijanego (Nr ref. Pentair WWP100P10).

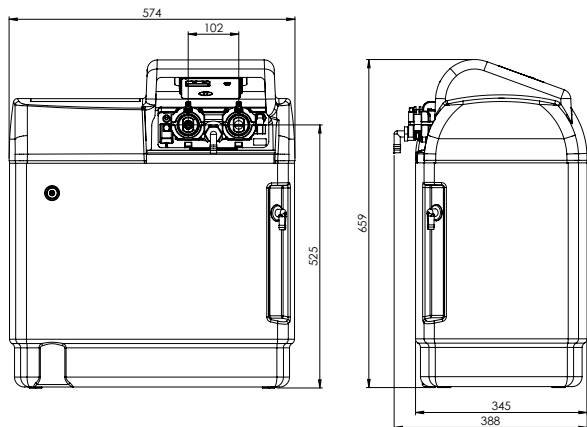
\* Dane orientacyjne. Maksymalny przepływ do wytworzenia w celu zapewnienia wymaganej prędkości roboczej dla optymalnej wymiany jonowej na zalecenie producenta żywicy, niezależnie od ciśnienia wlotowego.

\*\* Wartości mogą się różnić w zależności od lokalnych warunków i programowania. Wszystkie zużycia podano dla ciśnienia wejściowego 3 bar.

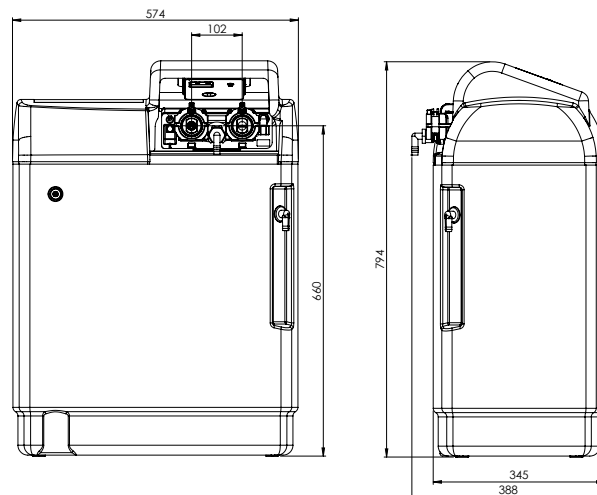


## RYSUNKI KONTUROWE

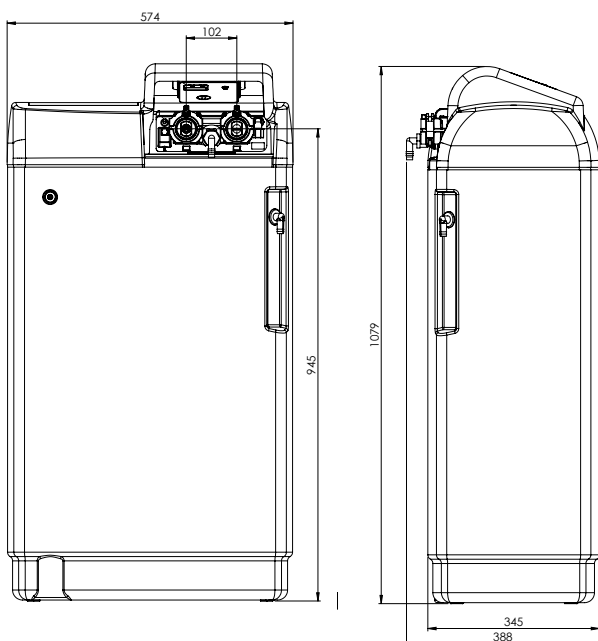
Softena CS mini 14 l



Softena CS midi 20 l



Softena CS maxi 30 l



[www.pentair.eu](http://www.pentair.eu)

Wszystkie wskazane znaki towarowe i logotypy Pentair są własnością firmy Pentair. Zarejestrowane i niezarejestrowane znaki towarowe i loga stron trzecich są własnością ich odpowiednich właścicieli.

MKT-TS-138-PL-D © 2024 Pentair. Wszelkie prawa zastrzeżone.