

# SOFTENA

Descalcificador inteligente



# SOFTENA

Descalcificador inteligente  
14 L / 20 L / 30 L



## CARACTERÍSTICAS

- ◆ 4 botones con combinaciones directas para introducir ajustes e iniciar una regeneración. El botón Info despliega las instrucciones directamente en pantalla
- ◆ Pantalla gráfica más grande con colores RGB
- ◆ El software está disponible en 7 idiomas
- ◆ Fácil programación, con todos los ajustes, excepto la dureza y la fecha/hora, configurados en fábrica en los valores óptimos
- ◆ Gran capacidad de almacenamiento de sal
- ◆ Regeneración de alta eficiencia con salmuera proporcional y algoritmo de reserva inteligente
- ◆ Diseño con armario lateral
- ◆ Alarma de sal
- ◆ Derivación integrada
- ◆ Modo vacaciones
- ◆ Personalice la contraseña de carga del descalcificador, los parámetros y el nombre de su empresa con un pen drive USB-C
- ◆ Conectividad Wi-Fi\*

\* Solo en las SKU que tienen esta característica

**No todos los miembros de la familia beben café o se afeitan. Pero todos nos bañamos o duchamos.**

Los descalcificadores de agua Softena aportan una comodidad adicional. Todos los descalcificadores Softena disponen de regeneración de alta eficiencia con salmuera proporcional para suministrar agua blanda con un consumo mínimo de agua y sal. Su exclusivo diseño de armario lateral hace que resulte muy adecuado para la instalación en lugares donde se requiere un diseño de escasa profundidad.

Gracias a su conexión Wi-Fi disponible como opción, los usuarios pueden controlar el Softena a través de la [aplicación Pentair ConnectMySoftener](#). Además, los profesionales pueden acceder al [portal ConnectMySoftener](#).

Softena está disponible con o sin conectividad wifi. Si desea obtener más información sobre las características de conectividad de cada versión, consulte nuestro catálogo o nuestra lista de precios.

DESCARGUE AHORA LA APLICACIÓN



## VENTAJAS

- ➔ La intuitiva interfaz de usuario permite a estos, y a los instaladores, familiarizarse inmediatamente con ella y realizar cualquier cambio en la configuración de un modo extremadamente fácil y rápido
- ➔ Legibilidad y personalización óptimas de los valores mostrados. La retroiluminación de la pantalla RGB funciona como un estado que permite facilitar información sobre el estado real del dispositivo de un modo inmediato y directo
- ➔ Se adapta perfectamente a la instalación en la mayoría de los países europeos.
- ➔ Procedimiento de inicio rápido y tranquilidad de saber que el producto funcionará al máximo nivel.
- ➔ Largo tiempo de funcionamiento antes de precisar una nueva recarga de sal
- ➔ El uso excepcionalmente bajo de agua de enjuague por regeneración conlleva un consumo mínimo de sal, con hasta un 20 % de ahorro de sal en comparación con el modelo anterior
- ➔ El diseño con armario lateral convierte al Softena en una opción especialmente adecuada para instalaciones donde se requiere un diseño de escasa profundidad sin comprometer la capacidad de almacenamiento de sal
- ➔ Nunca se queda sin sal sin previo aviso; el % de sal restante se muestra siempre en pantalla. Si el sistema está conectado a la red Wi-Fi, recibirá una notificación en ConnectMySoftener cuando sea hora de rellenar el depósito de salmuera
- ➔ Instalación y mantenimiento del sistema simplificados
- ➔ El modo de vacaciones evita la regeneración innecesaria, reduciendo así el consumo de agua y sal durante los periodos de ausencia, además de mantener el lecho de resina en óptimas condiciones para el servicio.
- ➔ Permite cargar rápidamente su configuración y sus personalizaciones, como el nombre de su empresa o el número del teléfono de asistencia, directamente en la pantalla.
- ➔ Los profesionales pueden supervisar el descalcificador a distancia desde el portal ConnectMySoftener, mientras el propietario puede recibir notificaciones sobre el estado del descalcificador, el consumo de agua y de sal en la aplicación ConnectMySoftener


**ESPECIFICACIONES TÉCNICAS**

CARACTERÍSTICAS	Softena CS mini 10x18 14 l	Softena CS midi 10x24 20 l	Softena CS Maxi 10x35 30 l
Volumen de resina (l)	14 l	20 l	30 l
Número de personas	1-2	5-6	7-8
Caudal de servicio (m <sup>3</sup> /h) (dureza residual 0 °f)	0,8 m <sup>3</sup> /h	1,2 m <sup>3</sup> /h	1,8 m <sup>3</sup> /h
Caudal de servicio (m <sup>3</sup> /h) (dureza residual 5-10 °f)	1,0 m <sup>3</sup> /h	1,4 m <sup>3</sup> /h	2,2 m <sup>3</sup> /h
Caudal máximo (m <sup>3</sup> /h) (dureza residual 5-10 °f)	1,4 m <sup>3</sup> /h	2,0 m <sup>3</sup> /h	3,0 m <sup>3</sup> /h
Dosis de sal g/resina (ajustes estándar)	80 g/l	80 g/l	80 g/l
Consumo de sal por regeneración (kg)	1,1 kg	1,6 kg	2,4 kg
Consumo de agua por regeneración (l)	60 l	86 l	117 l
Capacidad del descalcificador °f x m <sup>3</sup>	67,8 °f • m <sup>3</sup>	96,8 °f • m <sup>3</sup>	145,2 °f • m <sup>3</sup>
Capacidad en m <sup>3</sup> para una dureza del agua de entrada de 30 °f y un ajuste de dureza residual de 10 °f	4,2 m <sup>3</sup>	6,0 m <sup>3</sup>	9,0 m <sup>3</sup>
Conexiones de entrada/salida	BSPT de 3/4"	BSPT de 3/4"	BSPT de 3/4"
Conexión de drenaje	Manguera de 1/2"	Manguera de 1/2"	Manguera de 1/2"
Tamaño del depósito	10x18	10x24	10x35
Presión operativa mín./máx. (bar)	1,4/8,3 - 0,14/0,83		
Temperatura operativa mín./máx. (°C)	3/40		
Conexión eléctrica (V/Hz)	230 V CA/12 V CA - 50/60 Hz		
Máx. consumo de energía (VA)	6 W		
Accesorios incluidos	Derivación de plástico - Transformador de tensión 230-12 V CA - 3/4 BSP kit de conexión de entrada/salida macho - Manguera de drenaje reforzada de 3 m con 2 abrazaderas - Espacio de aire con conexión de drenaje doble		
Tipo de regeneración	Regeneración de alta eficacia con reserva inteligente y salmuera proporcional		
Interfaz del sistema	Pantalla gráfica RGB en varios idiomas		
Capacidad del compartimento de sal en kg	50,0 kg	75,0 kg	125,0 kg
Ancho del producto	573 mm	573 mm	573 mm
Altura del producto	667 mm	807 mm	1086 mm
Profundidad del producto	345 mm	345 mm	345 mm
Profundidad del producto con derivación montada	418 mm	418 mm	418 mm
Peso del producto	18,5 kg	28,5 kg	41,0 kg
Dimensiones de embalaje (AnxLarxAlt) mm	360x600x610	360x600x770	360x600x1020
Cantidad por palé	12	12	6

**Recuerde:** Todos los cálculos se basan en una dosis de sal que establece el estándar del PCB. La instalación del descalcificador tiene en cuenta un prefiltro compuesto por una carcasa de filtro de 10" (referencia de Pentair 150543) y un cartucho bobinado de 10" y 100 micras (referencia de Pentair WWP100P10).

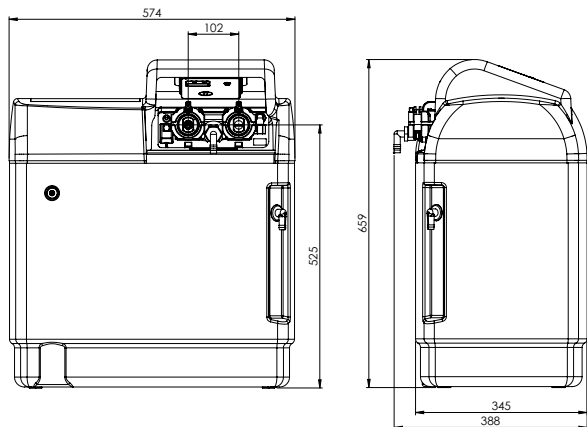
\* Datos orientativos. Caudal máximo a producir para respetar la velocidad de servicio necesaria para lograr un intercambio óptimo de iones conforme a la recomendación del fabricante de resina, independientemente de la presión de entrada.

\*\* Los valores pueden variar según las condiciones locales y la programación. Todas las cifras de consumo se corresponden con una presión de entrada de 3 bar.

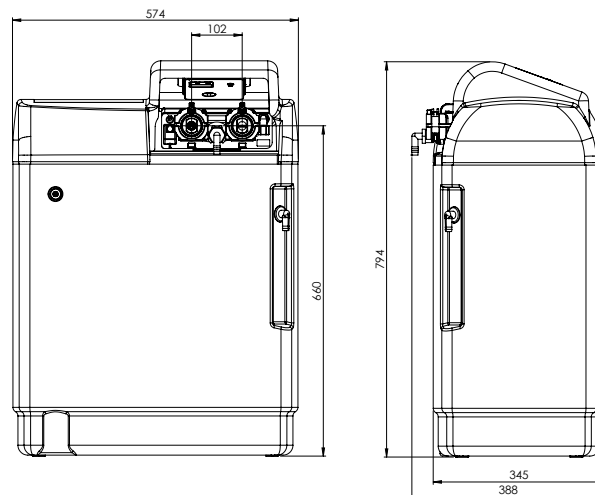


## PLANOS GENERALES

Softena CS mini 14 l



Softena CS midi 20 l



Softena CS maxi 30 l

