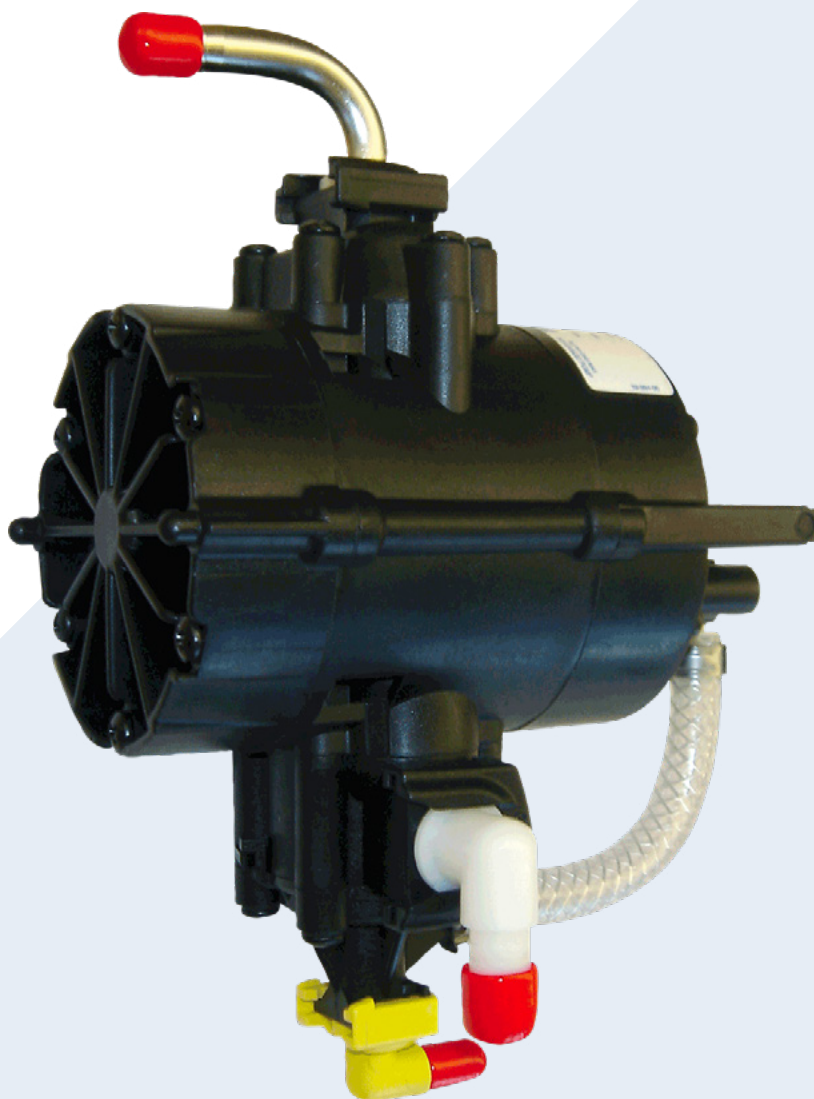


HDA-GASPOMP VOOR DRANKEN

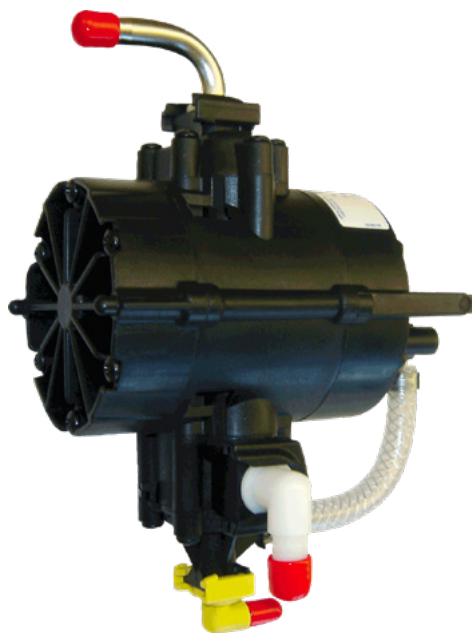
Heavy Duty Advantage



HDA-GASPOMP VOOR DRANKEN

Heavy Duty Advantage

166-296-28



Laagste drukval in de sector.

Het doel van elke pomp is om de siroop op een zodanige manier te doseren dat het verhoudingsvermogen van de doseerklep wordt gemaximaliseerd. Telkens wanneer de doseerklep opent en sluit, treedt er een drukval op. **Hoe lager de drukval, hoe constanter de druk, hoe consistent de drank.**

De HDA-pomp heeft een recht, vereenvoudigd sirooptraject, grotere pompkamers en een configuratie tussen de siroop en de lucht die een hydraulisch voordeel oplevert. **Het resultaat is een nauwkeurige en gelijkmatige afgifte van siroop aan de kop van de dispenser, waardoor een consistente kwaliteit van de drank wordt gegarandeerd.**

Een hoger volume per slag verlaagt het aantal cycli en verlengt de levensduur van de pomp met 30%. Het pomphuis is gemaakt van scheurbestendig polypropyleen. Met de HDA-pomp kunt u vertrouwen op een consistente siroopafgifte en een lange, betrouwbare levensduur van de pomp.

De weg naar consistentie is eenvoudig met de Heavy Duty Advantage-pomp.

EIGENSCHAPPEN EN VOORDELEN

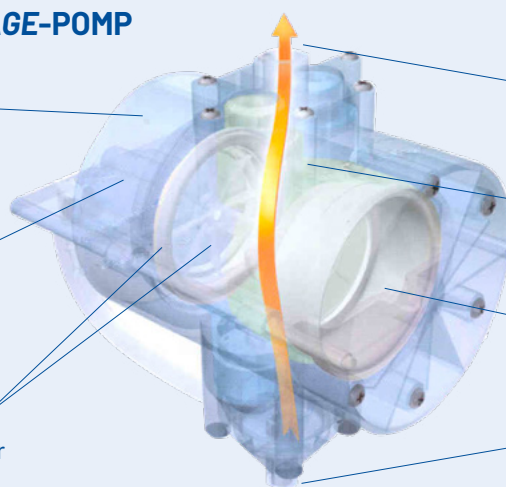
- ▶ **Recht, kort, vereenvoudigd** sirooptraject voor een consistente, efficiënte afgifte
- ▶ Hoog volume per slag, **zorgt voor minder slijtage en een 30% langere levensduur van de pomp**
- ▶ **De werkdruk tot 85 psi** kan de moeilijkste installaties aan, geschikt voor alle pompbehoeften

HEAVY DUTY ADVANTAGE-POMP

Nieuwe gladde behuizing is gemakkelijker schoon te houden en kan een hogere werkdruk aan

Robuust actuormechanisme verlengt de levensduur

Hydraulisch voordeel: siroop aan de binnenkant van de zuiger en lucht aan de buitenkant vermindert de drukval



Recht doorstromingstraject

30% groter pompvolume

Zuigerdiafragma uit één stuk

Snelkoppelingen zorgen voor minder werk en minder onderdelen bij het vervangen van pompen

HDA-GASPOMP VOOR DRANKEN

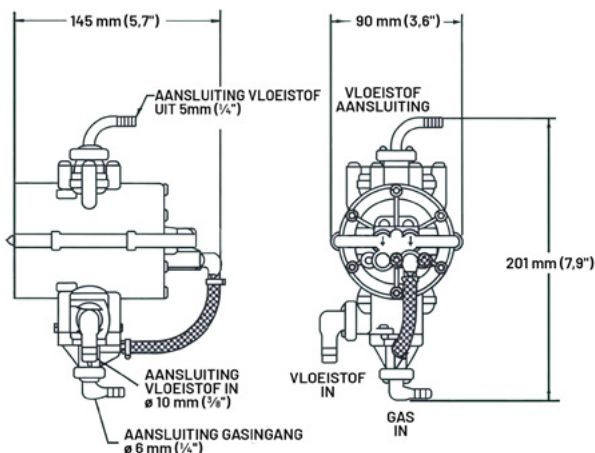
Heavy Duty Advantage

166-296-28

SPECIFICATIES

- ▶ **Ontwerp**
Dubbel diafragma met twee kamers
- ▶ **Voeding**
CO₂-gas, stikstof of schone perslucht
- ▶ **Bouwmaterialen**
Polypropyleen, EPDM, TPU, roestvrij staal
- ▶ **Temperatuurgrenzen**
1,1 tot 49°C (34 tot 120°F)
- ▶ **Gewicht**
0,5 kg (1,2 Lbs)
- ▶ **Afmetingen**
201 mm H x 145 mm B x 97 mm D (7,9" x 5,7" x 3,8")
- ▶ **Aansluitingen**
Gasingang: ¼" (6 mm) elleboogkoppeling geel kunststof met terugslagklep
Gasuitgang: ¼" (6 mm) elleboogkoppeling wit kunststof
Vloeistofingang: ¾" (10 mm) elleboogkoppeling wit kunststof
Vloeistofuitgang: ¼" (6 mm) elleboogkoppeling roestvrij staal
- ▶ **Cilinderinhoud**
100 cc (3,4 oz) per cyclus
- ▶ **Aanzuighoogte (nat)**
847 mm bar (25 in. Hg)(min)
- ▶ **Maximale werkdruk**
85 psi (5,9 bar)
- ▶ **Minimale werkdruk**
20 psi (1,4 bar)
- ▶ **Regelgeving**
EU Food

AFMETINGEN

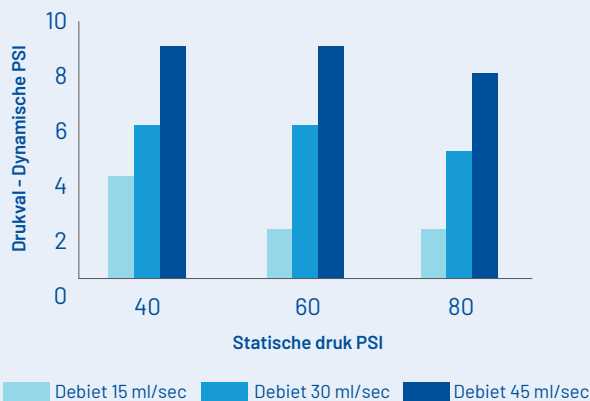


www.pentair.eu

De Pentair-handelsmerken en -logo's zijn het eigendom van Pentair plc of zijn dochterondernemingen. Een gedetailleerde lijst van waar de handelsmerken van Pentair geregistreerd zijn, vindt u op www.pentair.com/en/registrations.html. Geregistreerde en niet-geregistreerde handelsmerken en logo's van derden zijn eigendom van hun respectieve eigenaars. Omdat we onze producten en diensten continu verbeteren, behoudt Pentair zich het recht voor om specificaties zonder voorafgaande berichtgeving te wijzigen.

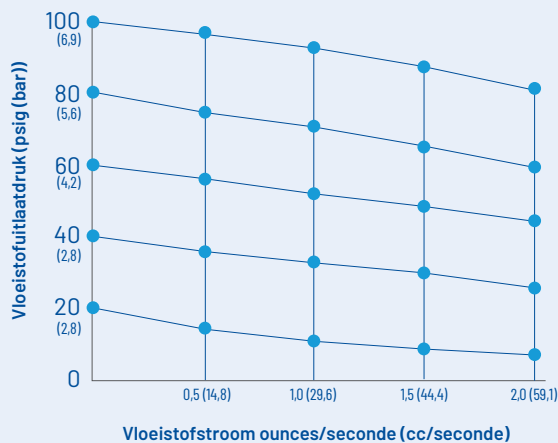
MKT-TS-200-NL-A ©2025 Pentair Filtration Solutions, LLC. Alle rechten voorbehouden.

LAAGSTE DRUKVAL IN DE SECTOR



Opmerking: alleen ter referentie
Media: Colasiroop

SCHEMA DRUK VS. DEBIET



Opmerking: De debietcurve varieert met de viscositeit van de media: Colasiroop