

POMPE À GAZ POUR BOISSONS HDA

Heavy Duty Advantage



POMPE À GAZ POUR BOISSONS HDA

Heavy Duty Advantage

84-535-00



Perte de pression la plus faible du secteur.

L'objectif de toute pompe est de délivrer le sirop de manière à maximiser le ratio de capacité de la vanne de distribution. Une perte de pression se produit chaque fois que la vanne de distribution s'ouvre et se ferme. **Plus la perte de pression est faible, plus la pression est constante et plus la boisson est constante.**

La pompe HDA possède un circuit de sirop simplifié et droit, des chambres de pompage plus grandes et une configuration entre le sirop et l'air qui se traduit par un avantage hydraulique. **Le résultat est une distribution précise et régulière du sirop à la tête du distributeur, assurant une qualité constante de la boisson.**

Un volume plus élevé par course réduit le nombre de cycles et prolonge la durée de vie de la pompe de 30 %. Le corps de la pompe est fabriqué en polypropylène résistant aux fissures. Avec la pompe HDA, vous pouvez compter sur un débit de sirop constant et une longue durée de vie de la pompe.

Le chemin vers la régularité est simple avec la pompe Heavy Duty Advantage.

CARACTÉRISTIQUES ET AVANTAGES

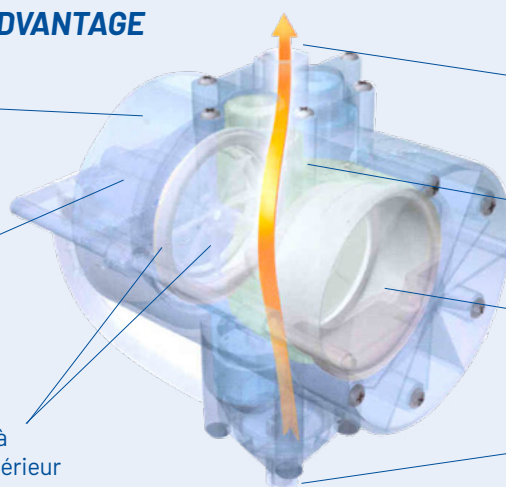
- ▶ **Trajet droit, court et simplifié du sirop** pour une distribution constante et efficace
- ▶ Volume élevé par course, **produit moins d'usure et prolonge la durée de vie de la pompe de 30 %.**
- ▶ **La pression de fonctionnement jusqu'à 85 psi** peut gérer les installations les plus difficiles, convenant à tous les besoins en matière de pompes.

POMPE HEAVY DUTY ADVANTAGE

Le nouveau corps lisse est plus facile à nettoyer et peut supporter une pression de fonctionnement plus élevée.

Le mécanisme de l'actionneur, très résistant, augmente la durée de vie

Avantage hydraulique : le sirop à l'intérieur du piston et l'air à l'extérieur réduisent la perte de pression.



Chemin d'écoulement rectiligne

Volume de pompage 30 % plus important

Membrane à piston en une seule pièce

Les raccords à déconnexion rapide réduisent la main-d'œuvre et les pièces lors du remplacement des pompes.

POMPE À GAZ POUR BOISSONS HDA

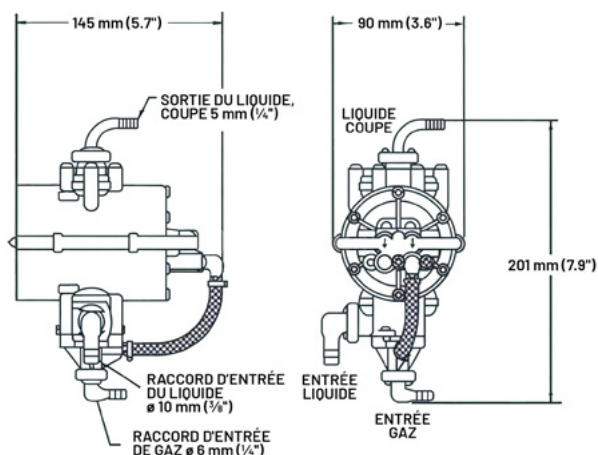
Heavy Duty Advantage

84-535-00

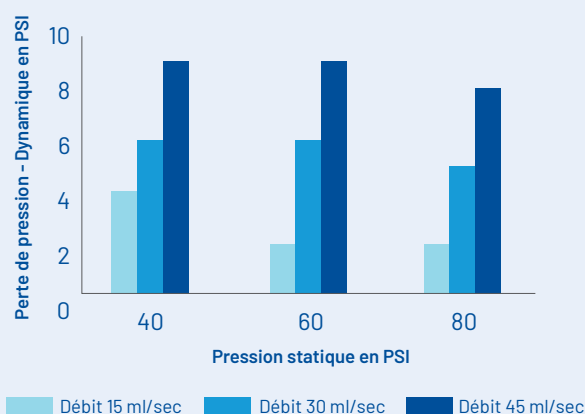
SPÉCIFICATIONS

- ▶ **Conception**
Double diaphragme à deux chambres
- ▶ **Source d'énergie**
Gaz CO₂, azote ou air comprimé propre
- ▶ **Matériaux de construction**
Polypropylène, EPDM, TPU, acier inoxydable
- ▶ **Limites de température**
1,1 à 49 °C (34 à 120 °F)
- ▶ **Poids**
0,5 kg (1.2 Lbs)
- ▶ **Taille**
201 mm H x 145 mm l x 97 mm P (7,9" x 5,7" x 3,8")
- ▶ **Raccords**
Une grande variété de raccords pour gaz et liquides est disponible pour répondre à vos besoins ; veuillez vous référer à notre fiche technique dédiée pour connaître toutes les options disponibles.
- ▶ **Cylindrée**
100 cm³ (3,4 Oz) par cycle
- ▶ **Hauteur d'aspiration (humide)**
847 mm bar (25 in. Hg)(min)
- ▶ **Pression de fonctionnement maximale**
5,9 bar (85 psi)
- ▶ **Pression minimale de fonctionnement**
1,4 bar (20 psi)
- ▶ **Réglementation**
EU Food

DIMENSIONS*

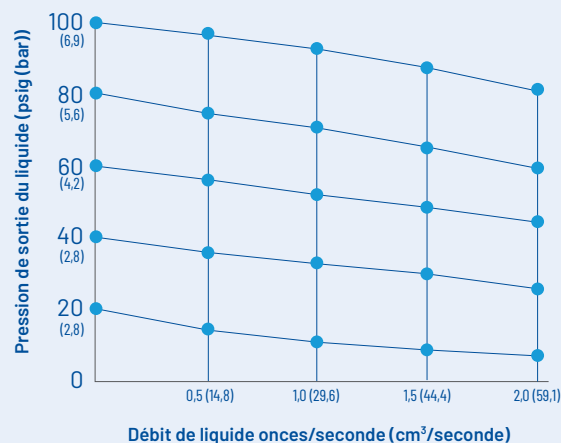


PERTE DE PRESSION LA PLUS FAIBLE DU SECTEUR



Remarque : pour référence uniquement
Média : Sirop de cola

DIAGRAMME PRESSION VS. FLUX



Remarque : La courbe de flux varie en fonction de la viscosité du produit : Sirop de cola

(*) Dimensions avec la configuration la plus courante des raccords de gaz et de liquide. L'utilisation de raccords différents peut donner lieu à des mesures légèrement différentes.

www.pentair.eu

Les logos et marques déposées de Pentair sont la propriété de Pentair plc ou de ses filiales. Pour consulter une liste détaillée des endroits où les marques déposées de Pentair sont enregistrées, veuillez vous rendre sur www.pentair.com/en/registrations.html. Les logos et marques déposés ou non de tierces parties sont la propriété de leurs propriétaires respectifs. Comme nous améliorons continuellement nos produits et services, Pentair se réserve le droit de modifier les spécifications sans préavis.