

POMPA A GAS HDA PER BEVANDE

Heavy Duty Advantage



POMPA A GAS HDA PER BEVANDE

Heavy Duty Advantage

84-535-00



La perdita di carico più bassa del settore.

Lo scopo di qualsiasi pompa è erogare lo sciroppo in modo da massimizzare la capacità di miscelazione della valvola di erogazione. Ad ogni apertura e chiusura della valvola di erogazione si verifica una perdita di carico. **Minore è la perdita di carico, più costante è la pressione e omogenea la bevanda.**

La pompa HDA presenta un percorso semplice e rettilineo dello sciroppo, camere di pompaggio più grandi e una configurazione di sciroppo e aria che si traduce in un vantaggio idraulico. **Il risultato è un'erogazione accurata e uniforme dello sciroppo alla testa dell'erogatore, garantendo una qualità costante della bevanda.**

Un maggiore volume per corsa riduce il numero di cicli e prolunga la durata della pompa del 30%. Il corpo della pompa è realizzato in polipropilene resistente alla fessurazione. La pompa HDA garantisce un'erogazione costante dello sciroppo e una durata lunga e affidabile della pompa.

La costanza è a portata di mano, con la pompa Heavy Duty Advantage.

CARATTERISTICHE E VANTAGGI

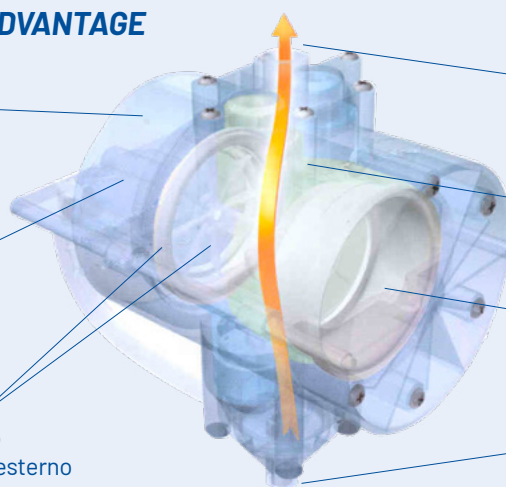
- ▶ **Percorso dello sciroppo rettilineo, breve e semplice**, per un'erogazione costante ed efficiente
- ▶ Elevato volume per singola corsa, **per una minore usura e una durata della pompa superiore del 30%**
- ▶ **Pressione di esercizio fino a 85 psi** in grado di gestire gli impianti più complessi, per ogni esigenza di pompaggio

POMPA HEAVY DUTY ADVANTAGE

Il nuovo corpo liscio è più facile da pulire e in grado di gestire una pressione di esercizio più elevata

Il meccanismo dell'attuatore per carichi pesanti aumenta la durata

Vantaggio idraulico: lo sciroppo all'interno del pistone e l'aria all'esterno riducono la perdita di carico



Percorso del flusso rettilineo

Volume di pompaggio maggiore del 30%

Membrana del pistone monoblocco

I raccordi a sgancio rapido riducono manodopera e pezzi di ricambio alla sostituzione delle pompe

POMPA A GAS HDA PER BEVANDE

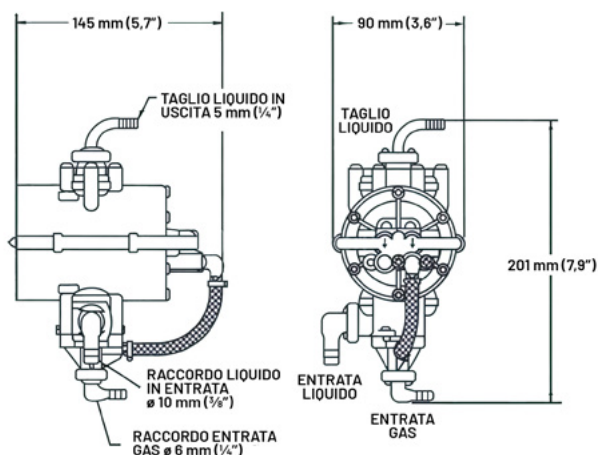
Heavy Duty Advantage

84-535-00

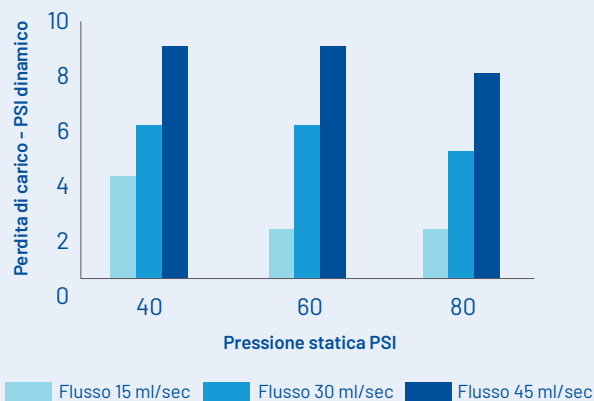
SPECIFICHE

- ▶ **Design**
Due camere a doppia membrana
- ▶ **Alimentazione**
Gas CO₂, azoto o aria compressa pulita
- ▶ **Materiali**
Polipropilene, EPDM, TPU, acciaio inox
- ▶ **Limiti di temperatura**
da 1,1 a 49°C (da 34 a 120°F)
- ▶ **Peso**
0,5 kg (1,2 lbs)
- ▶ **Dimensioni**
201 mm A x 145 mm L x 97 mm P (7,9" x 5,7" x 3,8")
- ▶ **Raccordi**
È disponibile un'ampia varietà di raccordi, sia per gas che per liquidi, per soddisfare ogni esigenza; consultare la nostra scheda tecnica dedicata per tutte le opzioni disponibili.
- ▶ **Cilindrata**
100 cc (3,4 oz) per ciclo
- ▶ **Aspirazione (a umido)**
847 mm bar (25 in. Hg)(min)
- ▶ **Pressione di esercizio massima**
85 psi (5,9 bar)
- ▶ **Pressione di esercizio minima**
20 psi (1,4 bar)
- ▶ **Normativa**
EU Food

DIMENSIONI*

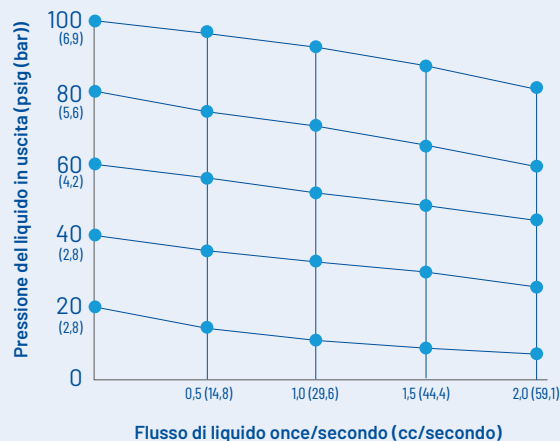


LA PERDITA DI CARICO PIÙ BASSA DEL SETTORE



Nota: a solo titolo di riferimento
Fluido: Sciroppo di cola

PRESSIONE RISPETTO A DIAGRAMMA DI FLUSSO



Nota: La curva di flusso varia con la viscosità del fluido: Sciroppo di cola

(*) Dimensioni con la configurazione più comune dei raccordi per gas e liquidi. L'utilizzo di raccordi diversi potrebbe comportare misure leggermente diverse.

www.pentair.eu

Marchi e loghi Pentair sono di proprietà di Pentair plc o di sue affiliate. Elenco dettagliato dei luoghi in cui i marchi commerciali Pentair sono registrati disponibile su www.pentair.com/en/registrations.html. Marchi e loghi, registrati e non, di terzi sono proprietà dei rispettivi titolari. In virtù della politica di miglioramento costante dei nostri prodotti e servizi, Pentair si riserva il diritto di modificare le specifiche senza preavviso.

MKT-TS-201-IT-A ©2025 Pentair Filtration Solutions, LLC. Tutti i diritti riservati.