



# STRUCTURAL VERTEILERSYSTEME

---

WATER PURIFICATION | TANKS & SYSTEMS





## EINLEITUNG

---

<b>INHALT .....</b>	<b>6</b>
POLYMERE .....	6
GUMMI/ELASTOMERE.....	7
METALLE .....	7
<b>GEBRAUCHSANWEISUNG .....</b>	<b>8</b>
WAS IST WAS ?.....	8
SYMBOLLEN .....	9
<b>ANWEISUNGEN .....</b>	<b>10</b>
INSTALLATION INSTRUCTIONEN .....	10
FLANSH MONTAGE .....	10
MONTAGE .....	11
<b>BEHALTER MIT FLANSCHANSCHLUSS.....</b>	<b>12</b>
STANDARD	
6" FLANSCH	
DN 65	
14" - 16" - 18" .....	12
21" - 24" .....	13
30" .....	14
36" .....	15
14" ... 36" .....	16
DN 80	
<i>OBERE &amp; UNTERE VERTEILER SYSTEME</i>	
42" .....	17
48" .....	18
55" .....	19
63" .....	20
<i>OBERE VERTEILER SYSTEME</i>	
42" .....	21
48" .....	22
55" .....	23
63" .....	24



DN 100

42" .....	25
48" .....	26
55" .....	27
63" .....	28

TOP MONTAGE SYSTEME

*MIT Ø50 MM STEIGRHOR & 4"-8UN GEWINDE*

14"-16"-18" .....	29
-------------------	----

*MIT Ø90 MM STEIGRHOR & 6"-8UN GEWINDE*

30" .....	30
36" .....	31
42" .....	32
48" .....	33

DN 200

DN 50 DRUCKTANK ANSCHLUSS

55" .....	34
63" .....	35

DN 400

DN 100 DRUCKTANK ANSCHLUSS

42" .....	36
48" .....	37
55" .....	38
63" .....	39

DN 150 DRUCKTANK ANSCHLUSS

42" ... 79" .....	40
42" .....	41
48" .....	42
55" .....	43
63" .....	44
79" .....	45

UNTERE ABFLUSS SYSTEM

63" .....	46
79" .....	47

ULTRAPUR SYSTEM .....	48
-----------------------	----



## HOHE TEMPERATUR

### 6" FLANSCH

#### DN 65

14"-16"-18" .....	49
21"-24" .....	50
30" .....	51
36" .....	52

#### DN 80

42" .....	53
48" .....	54

## BEHALTER MIT GEWINDE

### 2.5" GEWINDE

5" - 13" .....	55
----------------	----

### 4" GEWINDE

#### WINKEL SYSTEME

##### 60 MM KLEBEANSCHLUSS

14" ... 36" .....	56
14" - 16" - 18" .....	57
21" - 24" .....	58
30" .....	59
36" .....	60

##### 63 MM KLEBEANSCHLUSS

14" ... 36" .....	61
14" - 16" - 18" .....	62
21" - 24" .....	63
30" .....	64
36" .....	65





## KUPPLUNG SYSTEME

### 63 MM KLEBEANSCHLUSS

14" ... 36" .....	66
14" - 16" - 18" .....	67
21" - 24" .....	68
30" .....	69
36" .....	70

## TOP MONTAGE SYSTEM

### 1.5" STEIGRHOR

14" - 16" - 18" .....	71
-----------------------	----

### 50 MM STEIGRHOR

14" - 16" - 18" .....	72
21" - 24" .....	73
30" .....	74
36" .....	75

### 63 MM STEIGRHOR

14" - 16" - 18" .....	76
21" - 24" .....	77
30" .....	78
36" .....	79

## 6" GEWINDE

### WINKEL SYSTEME

#### 60 MM KLEBEANSCHLUSS

14" -16" .....	80
30" .....	81
36" .....	82

#### 63 MM KLEBEANSCHLUSS

14" - 16" .....	83
21" - 24" .....	84
30" .....	85
36" .....	86

<b>INDEX .....</b>	<b>87</b>
--------------------	-----------



## INHALT

---

### POLYMERE

---

#### POLYETHYLEN (PE)

Polyethylen wird als Material für die innere Auskleidung der Standardbehälter von Structural sowie für einige Verschlüsse und Adapter in diesem Katalog verwendet.

Typische Eigenschaften:

- Geringes Gewicht
- Hohe Belastbarkeit und Dehnung vor Bruch
- Sehr geringe Wasseraufnahme und -durchlässigkeit
- Hohe Widerstandsfähigkeit gegenüber Chemikalien
- Widerstandsfähigkeit gegenüber Rissen aufgrund von Umweltbelastung

#### POLYPROPYLEN (PP)

Spritzgussmaterial für Standard-Rohrabzweigungen, Trichter und Trichterzwischenstücke

Typische Eigenschaften:

- Ähnliche Eigenschaften wie PE
- Höhere Temperaturbeständigkeit als PE
- Bei Kälte (unter 10 °C) wird PP spröde (Vorsicht bei Montage in Kälte).

#### GLASFASERVERSTÄRKTES POLYPROPYLEN (PP-GF)

Spritzgussmaterial für Rohrabzweigungen, Trichter und Trichterzwischenstücke für hohe Temperaturen. PP-GF ist wesentlich steifer als PP.

#### POLYPHENYLENOXID (PPO)

Spritzgussmaterial für typische Flansche und geflanschte Verschlüsse. PPO wird als 30 % glasgefülltes Produkt verwendet.

Typische Eigenschaften:

- Hohe Maßtreue
- Hohe Temperaturbeständigkeit (bis zu 99 °C)
- Gute Widerstandsfähigkeit gegenüber Hydrolyse
- Selbstlöschend, nicht tropfend
- Geringe Wasserabsorption

#### POLYVINYLIDENFLUORID (PVDF)

Verkleidungen und Bauteile für extrem reine Anwendungen. PVDF ist ein hochwertiges technisches Polymer mit hervorragenden (chemischen) Eigenschaften.

Typische Eigenschaften:

- Hohe Belastbarkeit und Dehnung vor Bruch bei hohen und tiefen Temperaturen.
- Sehr hohe Widerstandsfähigkeit gegenüber Chemikalien
- Geeignet für extrem reine Anwendungen
- Hohe mechanische Festigkeit.



#### POLYVINYLCHLORID (PVC)

Häufig verwendetes Polymer für Wasserleitungssysteme aber auch andere Anwendungen. PVC ist einer der am häufigsten verwendeten Kunststoffe der Welt. Structural verwendet PVC in einigen maschinell und mithilfe von Spritzguss hergestellten Teilen der Verteilungssysteme.

Typische Eigenschaften:

- Hohe mechanische Festigkeit, Steifheit und Härte
- Niedrige Kälteschlagfestigkeit
- Hohe chemische Widerstandsfähigkeit
- Selbstlöschend nach Entfernung der Zündquelle

#### GLASFASERVERSTÄRKTES EPOXIDHARZ (EP-GF)

Duroplastisches Material mit sehr hoher Festigkeit. Dieser Kunststoff ist bis zu 60 % glasgefüllt und erreicht die Festigkeit von Aluminium, hat jedoch ein noch höheres Verhältnis von Festigkeit zu Gewicht. Er soll keinen Kontakt mit dem Inhalt des Behälters haben und wird nur als Verstärkungselement verwendet.

Typische Eigenschaften:

- Sehr hohe Festigkeit und Haltbarkeit
- Nur für Strukturelemente





**PENTAIR**

# EINFÜHRUNG



## GUMMI/ELASTOMERE

---

### ACRYL-NITRILKAUTSCHUK (NBR)

Gummiverbindung für allgemeine Zwecke

### ETHYLEN-PROPYLEN-DIEN-KAUTSCHUK (EPDM)

Gummiverbindung mit besserer chemischer und thermischer Widerstandsfähigkeit als Standard-NBR

### FLUORKAUTSCHUK (FPM)

Besondere Güte (Viton ®) für spezielle Anwendungen. Geeignet für die meisten extrem reinen oder hochkorrosiven Anwendungen.



### TETRAFLUORETHYLEN/ HEXAFLUORPROPEN (FEP)

O-Ring-Material für sehr hohe Leistungsfähigkeit. FEP-Dichtungen bestehen eigentlich aus einem inneren FPM-Kern, der ihnen die erforderliche Flexibilität verleiht und von einer nahtlosen Hülle aus Teflon ® (PFA) umgeben ist.

Einsatz dort, wo chemische, toxikologische und thermische Eigenschaften von höchster Bedeutung sind.



## METALLE

---

### EDELSTAHL (SS)

Alle Schrauben werden aus Edelstahl der Güte A2 (1.4303-1.4301-1.4541), und alle Muttern, Nutscheiben, Federscheiben usw. aus Edelstahl der Güte A4 (1.4401-1.4571) hergestellt.

### ALUMINIUM (AL)

Korrosionsbeständiges Metall mit geringem Gewicht für die Herstellung der Flansche, die in STRUCTURAL Druckbehälter eingebaut sind.


Für Auskünfte über spezielle chemische Widerstandsfähigkeit eines Materials bzw. mehrerer Materialien wenden Sie sich bitte an unsere Vertriebsabteilung. Wir helfen Ihnen gerne weiter. Bitte geben Sie die Chemikalie sowie deren Konzentration und Temperatur genau an.

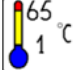



## GEBRAUCHSANWEISUNG


### WAS IST WAS

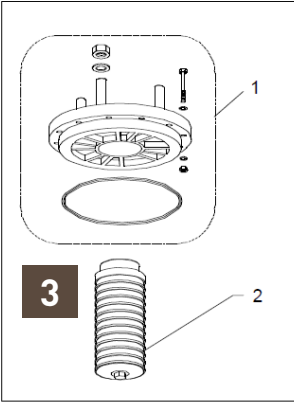
**1**  
14" - 16" - 18"

**2**   
6" FLANSCH

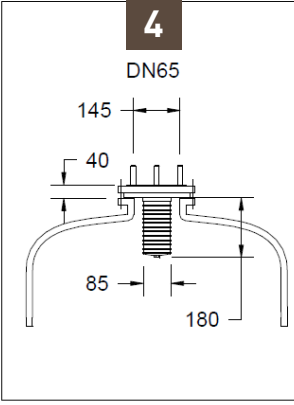
**6**   
65 °C  
1

**7** 

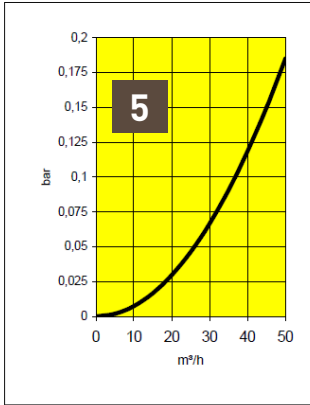
**8**   
DN65


**3** 


**4**  
DN65  
145  
40  
85  
180




**5**



**9** 

**10** 

Position	Bezeichnung	11	Dimensionen	Menge	Menge	Artikelnummer	
1	Adapter		6" - DN65	1	PP	A-3100-02C	A-3100-02C
2	Harzfänger		2.5" - 180mm	1	PP	A-2740--	A-2746--
						<b>A-2727-F6</b>	<b>A-2527-F6</b>

**12**   
1

**13**

**1** Durchmesser des Behälters

**2** Anschluß des Behälters

**3** Explosionsdarstellung

**4** Dimensionen

**5** Druckverlustkurve

**6** Betriebstemperatur

**7** Anlagentyp

**8** Anschluß des Systems

**9** Typ des Verteilerrohres

**10** Schlitzbreite des Verteilerrohres

**11** Liste der Komponenten

**12** Mindest Auftragsgrösse

**13** Bestellcode





## SYMBOLEN & IKONEN



Bajonet system



Systeme mit Gewinde



Schlitzbreite von 0.2 mm



Schlitzbreite von 0.3 mm



Schlitzbreite von 0.5 mm



Schlitzbreite von 12 mm



System oder Teil für Behälter mit Flan-



System oder Teil für Behälter mit Gewind-



Deckel mit Gewinde oder Flansch



Adapters mit Gewinde oder Flansch



Entleerung Adapter



Werkzeug und Zubehör für Montage



Oberes System für Behälter mit Flansch



Unteres System für Behälter mit Flansch



System für Behälter mit Flansch oben



System oder Teil einsetzbar von 1°C bis 50 °C



System oder Teil einsetzbar von 1°C bis 65 °C



System oder Teil einsetzbar von 1°C bis 99 °C



Systemanschluss



Adaptorfunktion von ... nach ...



Klebeanschluss



Zubehörteile



System oder Teil für Ultra Pure Anwend-



Maximum Drehmoment



Minimum Auftragsmenge



Oberes system für behälter mit Gewind-



Unteres system für behälter mit Gewinde



System für Behälter met uberer Gewinde



System für Behälter met Flansch oben und seitliche Öffnung

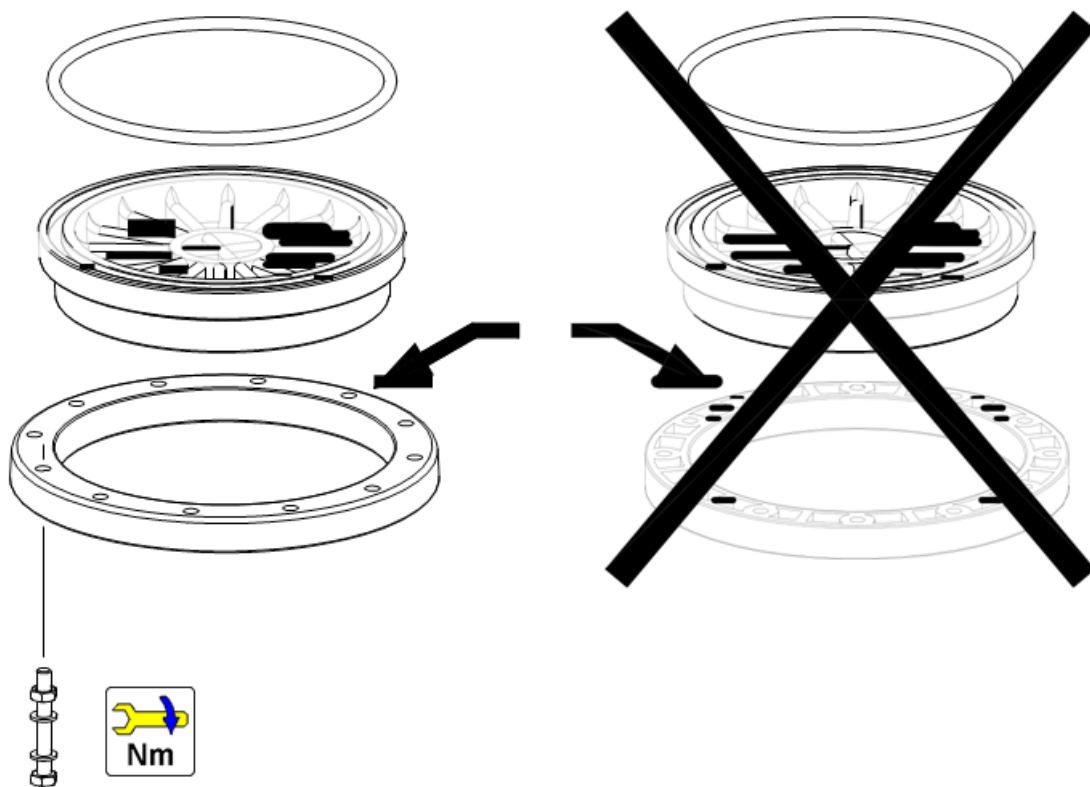


## ANWEISUNGEN

### INSTALLATION INSTRUKTIONEN FÜR VERTEILERSYSTEMEN

- Bitte überprüfen Sie die Teile auf Transportschaden bevor Montage und Installation.
- Beschützen Sie die Teile gegen Frost 0°C (32°F).
- Es empfiehlt sich die Teile in Heißwasser vorzuwärmen, bevor Montage unter 10°C (50°F).
- Maximum Torsion bis 5 Nm (3,69 ft.-lbs).

### FLANSCH MONTAGE







## MONTAGE



1.Schritt: Einzelteile mit Montagehilfe I-WR03-LA.



2.Schritt: Montierte Einzelteile mit der Montagehilfe I-WR03-LA in den Behälter einbringen



3.Schritt: Montierte Einzelteile müssen komplett im Behälter sein, um das Verteilerrohr zu montieren



4.Schritt: Verteilerröhre in Verteilerkopf montieren, dabei Verteilerkopf mit Montagehilfe festhalten



5.Schritt: Flansch adapter auf Montage schrauben, dabei beachten dass der Dichtungsring auf dem Adapter montiert ist und abschliesst



6.Schritt: Zur Montage des Verteilersystems auf den Flansch den hinteren Flansch verwenden. Montagehilfe entfernen

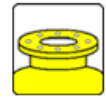


# PENTAIR

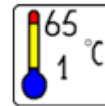
## BEHALTER MIT FLANSCHANSCHLUSS



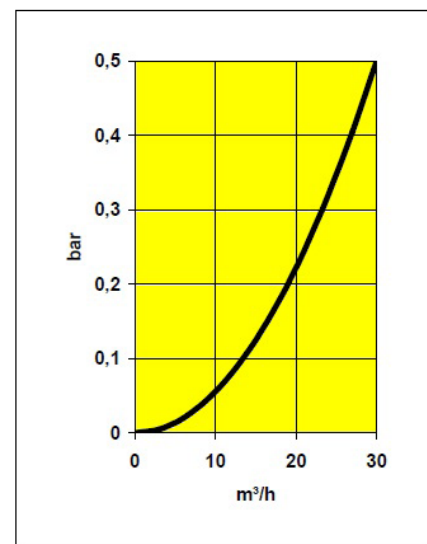
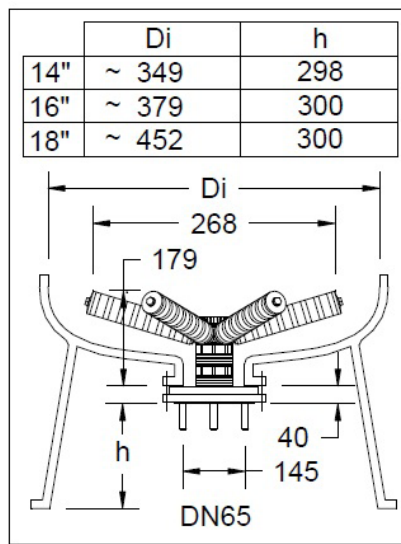
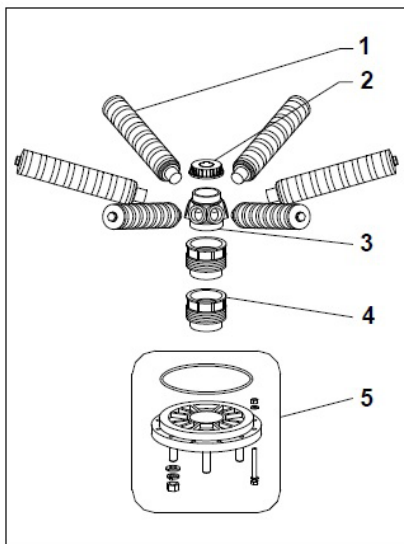
### 14" - 16" - 18"



6" FLANGE



DN65



Item	Description	Dimensions	Quantity	Material	Part number	
1	Lateral	113 mm	6	PP	A-TH02-113	A-TH05-113
2	Hubcap	2" BSP	1	PP	AD-H60-00	AD-H60-00
3	Hub	2.5" - 2"	1	PP	ATD-H60-00	ATD-H60-00
4	Prolongation	2.5" - 50 mm	2	PPO	A-3100-04C	A-3100-04C
5	Adaptor	6" - DN65	1	PPO	A-3100-02C	A-3100-02C



**A-2716-F6**

**A-2516-F6**

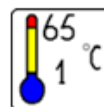
# PENTAIR

## BEHALTER MIT FLANSCHANSCHLUSS

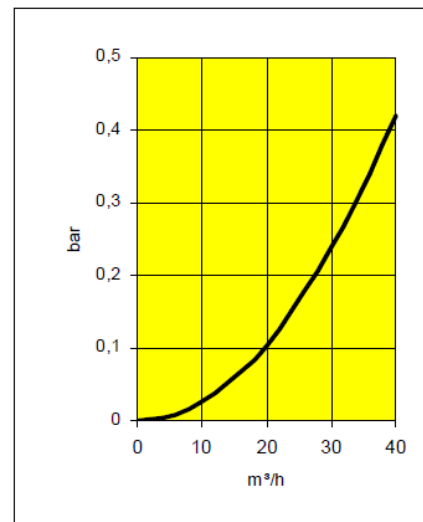
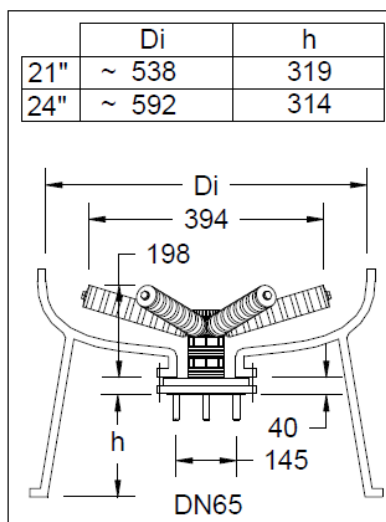
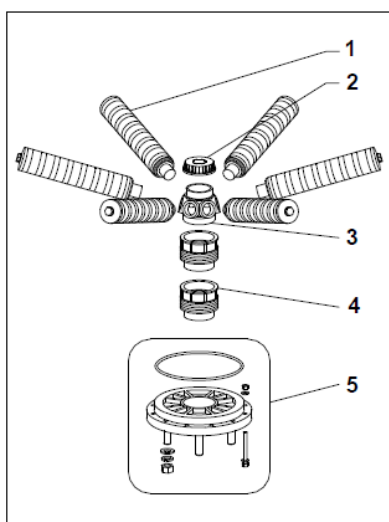


6" FLANGE

### 21" - 24"



DN65



0.2

0.5

Item	Description	Dimensions	Quantity	Material	Part number	
1	Lateral	175 mm	6	PP	A-TH02-175	A-TH05-175
2	Hubcap	2" BSP	1	PP	AD-H60-00	AD-H60-00
3	Hub	2.5" - 2"	1	PP	ATD-H60-00	ATD-H60-00
4	Prolongation	2.5" - 50 mm	2	PPO	A-3100-04C	A-3100-04C
5	Adaptor	6" - DN65	1	PPO	A-3100-02C	A-3100-02C
					<b>A-2721-F6</b>	<b>A-2521-F6</b>





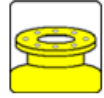


# PENTAIR

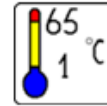
## BEHALTER MIT FLANSCHANSCHLUSS



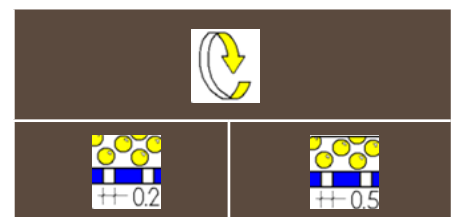
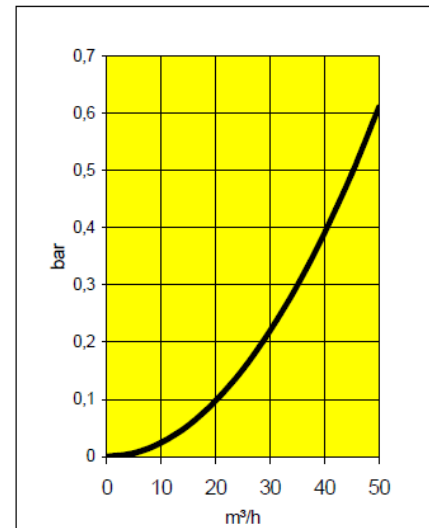
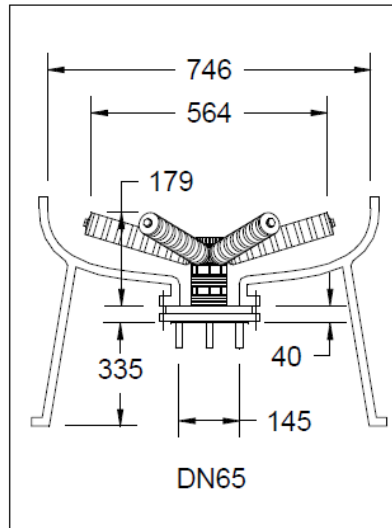
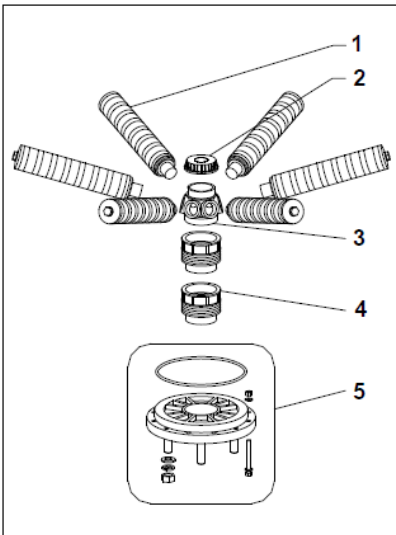
### 30"



6" FLANGE



DN65



Item	Description	Dimensions	Quantity	Material	Part number	
1	Lateral	268 mm	6	PP	A-TH02-268	A-TH05-268
2	Hubcap	2" BSP	1	PP	AD-H60-00	AD-H60-00
3	Hub	2.5" - 2"	1	PP	ATD-H60-00	ATD-H60-00
4	Prolongation	2.5" - 50 mm	2	PPO	A-3100-04C	A-3100-04C
5	Adaptor	6" - DN65	1	PPO	A-3100-02C	A-3100-02C
					<b>A-2730-F6</b>	<b>A-2530-F6</b>



# PENTAIR

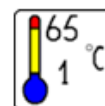
## BEHALTER MIT FLANSCHANSCHLUSS



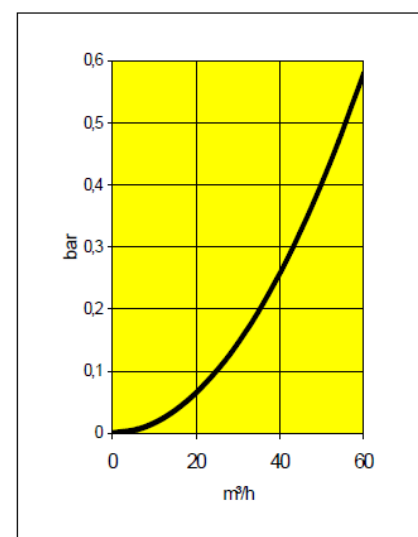
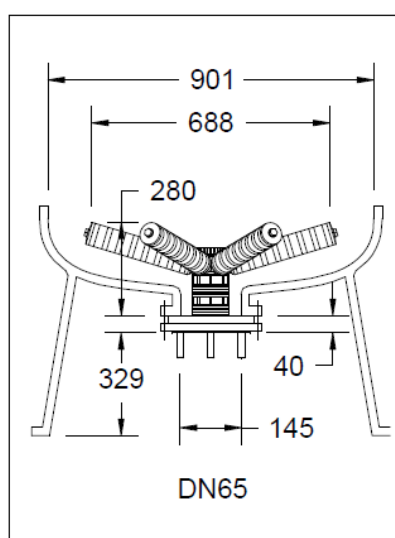
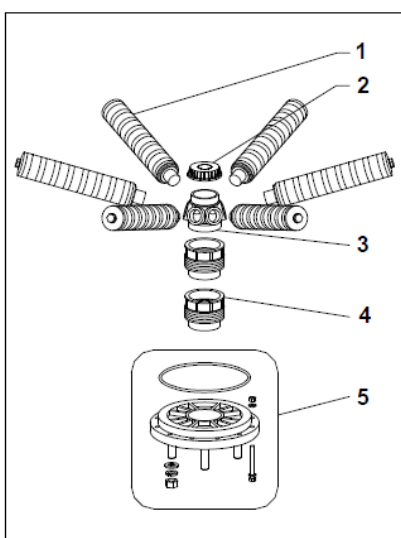
### 36"



6" FLANGE



DN65



0.2

0.5

Item	Description	Dimensions	Quantity	Material	Part number	
1	Lateral	330 mm	6	PP	A-TH02-330	A-TH05-330
2	Hubcap	2" BSP	1	PP	AD-H60-00	AD-H60-00
3	Hub	2.5" - 2"	1	PP	ATD-H60-00	ATD-H60-00
4	Prolongation	2.5" - 50 mm	2	PPO	A-3100-04C	A-3100-04C
5	Adaptor	6" - DN65	1	PPO	A-3100-02C	A-3100-02C
					<b>A-2736-F6</b>	<b>A-2536-F6</b>



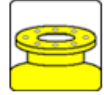


# PENTAIR

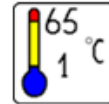
## BEHALTER MIT FLANSCHANSCHLUSS



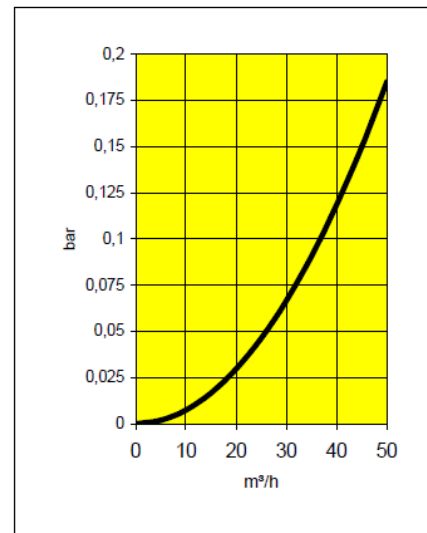
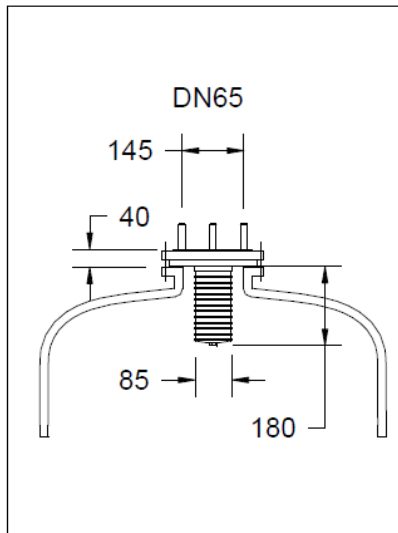
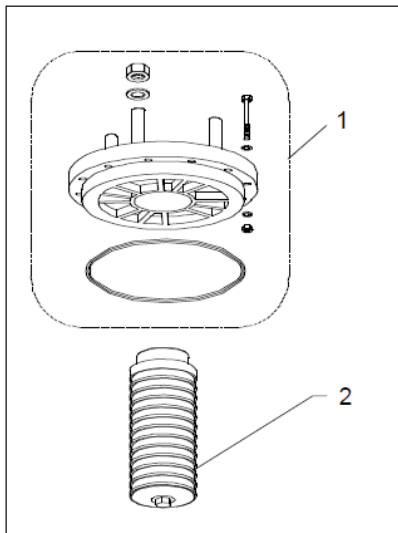
### 14" ... 36"



6" FLANGE



DN65



Item	Description	Dimensions	Quantity	Material	Part number	
1	Lateral	6" - DN65	1	PPO	A-3100-02C	A-3100-02C
2	Diffusor	2.5" - 180mm	1	PP	A-2740--	A-2746--
					<b>A-2727-F6</b>	<b>A-2527-F6</b>





# PENTAIR

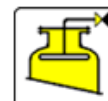
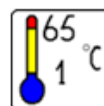
## BEHALTER MIT FLANSCHANSCHLUSS



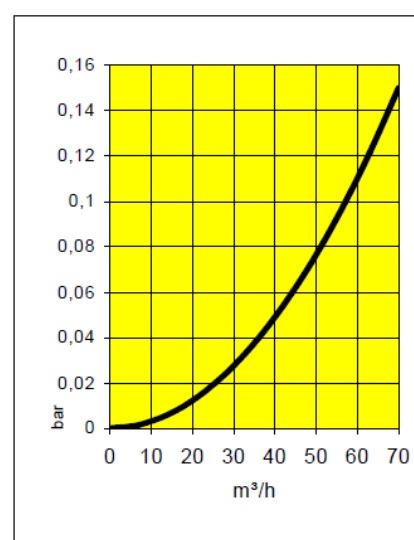
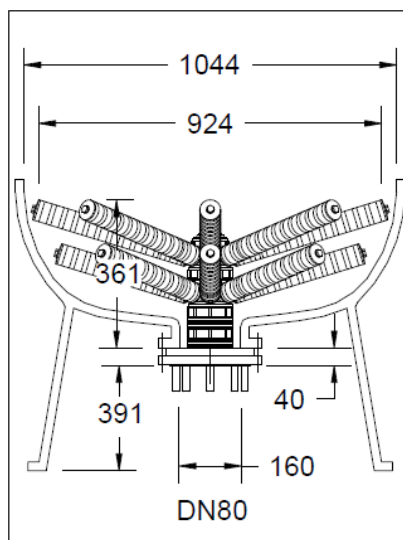
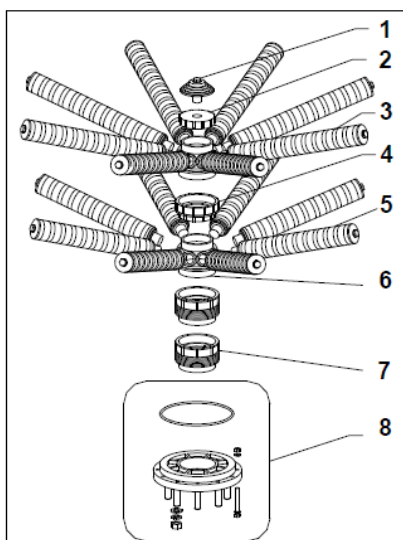
42"



6" FLANGE



DN80



Item	Description	Dimensions	Quantity	Material	Part number	
1	Filter Nozzle	3 / 4"	1	PP	A-2727-10	A-2727-10
2	Hubcap	3" BSP	1	PP	A-BTC8-30	A-BTC8-30
3	Lateral	423 mm	8	PP	A-TH02-423	A-TH05-423
4	Connection	3" - 4"	1	PP	AB-C08-40	AB-C08-40
5	Lateral	361 mm	8	PP	A-TH02-361	A-TH05-361
6	Hub	4" - 3"	2	PP	ATD-H80-00	ATD-H80-00
7	Prolongation	4" - 50mm	2	PPO	A-3100-05C	A-3100-05C
8	Adaptor	6" - DN80	1	PPO	A-3100-03C	A-3100-03C
					<b>A-2742-FL</b>	<b>A-2542-FL</b>



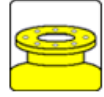


# PENTAIR

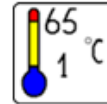
## BEHALTER MIT FLANSCHANSCHLUSS



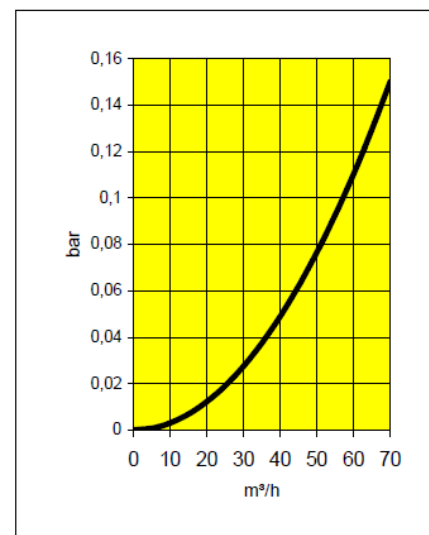
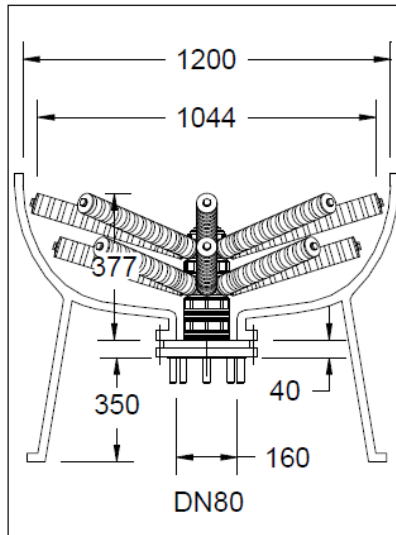
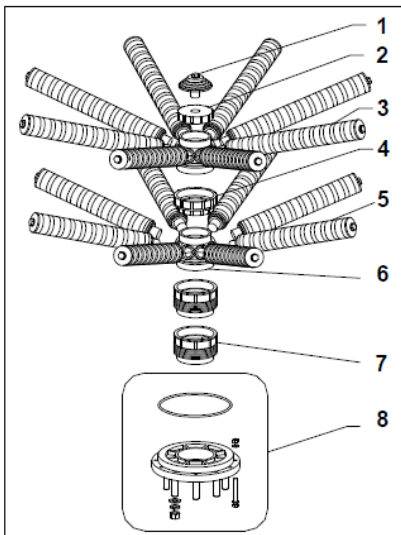
### 48"



6" FLANGE



DN80



Item	Description	Dimensions	Quantity	Material	Part number	
1	Filter Nozzle	3 / 4"	1	PP	A-2727-10	A-2727-10
2	Hubcap	3" BSP	1	PP	A-BTC8-30	A-BTC8-30
3	Lateral	423 mm	8	PP	A-TH02-485	A-TH05-485
4	Connection	3" - 4"	1	PP	AB-C08-40	AB-C08-40
5	Lateral	361 mm	8	PP	A-TH02-423	A-TH05-423
6	Hub	4" - 3"	2	PP	ATD-H80-00	ATD-H80-00
7	Prolongation	4" - 50mm	2	PPO	A-3100-05C	A-3100-05C
8	Adaptor	6" - DN80	1	PPO	A-3100-03C	A-3100-03C
					<b>A-2748-FL</b>	<b>A-2548-FL</b>



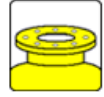


# PENTAIR

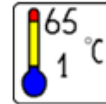
## BEHALTER MIT FLANSCHANSCHLUSS



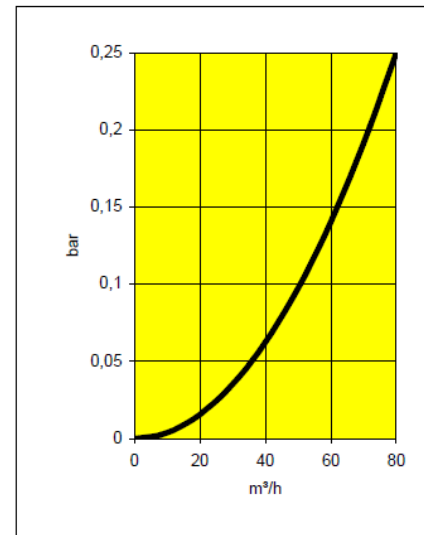
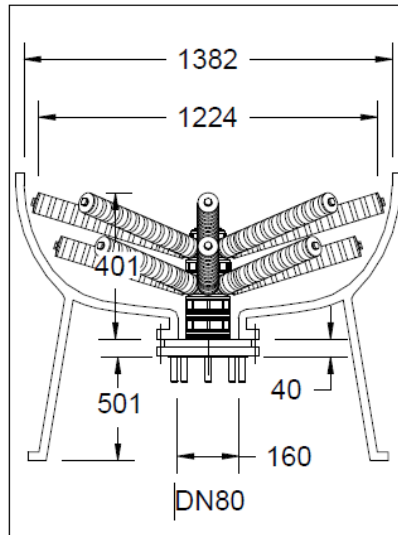
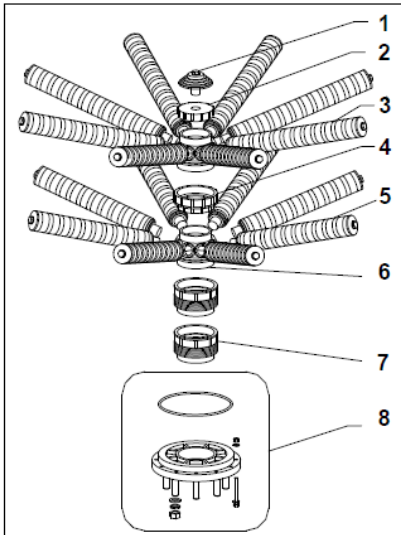
### 55"



6" FLANGE



DN80



Item	Description	Dimensions	Quantity	Material	Part number	
1	Filter Nozzle	3 / 4"	1	PP	A-2727-10	A-2727-10
2	Hubcap	3" BSP	1	PP	A-BTC8-30	A-BTC8-30
3	Lateral	578 mm	8	PP	A-TH02-578	A-TH05-578
4	Connection	3" - 4"	1	PP	AB-C08-40	AB-C08-40
5	Lateral	516 mm	8	PP	A-TH02-516	A-TH05-516
6	Hub	4" - 3"	2	PP	ATD-H80-00	ATD-H80-00
7	Prolongation	4" - 50mm	2	PPO	A-3100-05C	A-3100-05C
8	Adaptor	6" - DN80	1	PPO	A-3100-03C	A-3100-03C

**A-2755-FL**

**A-2555-FL**



1



# PENTAIR

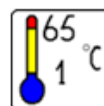
## BEHALTER MIT FLANSCHANSCHLUSS



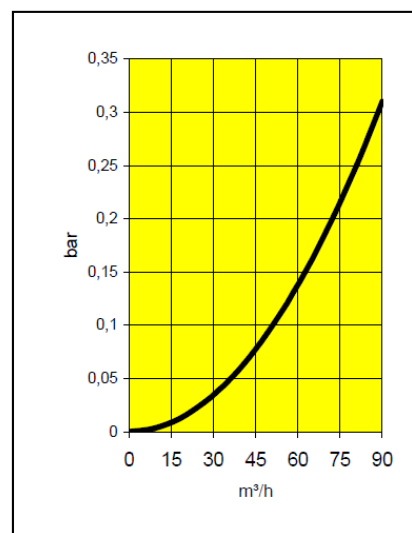
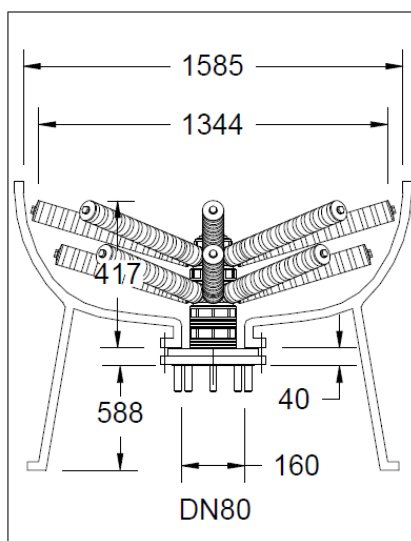
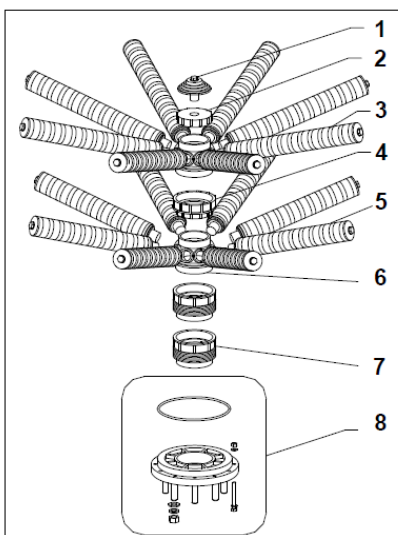
63"



6" FLANGE



DN80



Item	Description	Dimensions	Quantity	Material	Part number	
1	Filter Nozzle	3 / 4"	1	PP	A-2727-10	A-2727-10
2	Hubcap	3" BSP	1	PP	A-BTC8-30	A-BTC8-30
3	Lateral	640 mm	8	PP	A-TH02-640	A-TH05-640
4	Connection	3" - 4"	1	PP	AB-C08-40	AB-C08-40
5	Lateral	578 mm	8	PP	A-TH02-578	A-TH05-578
6	Hub	4" - 3"	2	PP	ATD-H80-00	ATD-H80-00
7	Prolongation	4" - 50mm	2	PPO	A-3100-05C	A-3100-05C
8	Adaptor	6" - DN80	1	PPO	A-3100-03C	A-3100-03C
					<b>A-2763-FL</b>	<b>A-2563-FL</b>



# PENTAIR

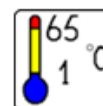
## BEHALTER MIT FLANSCHANSCHLUSS



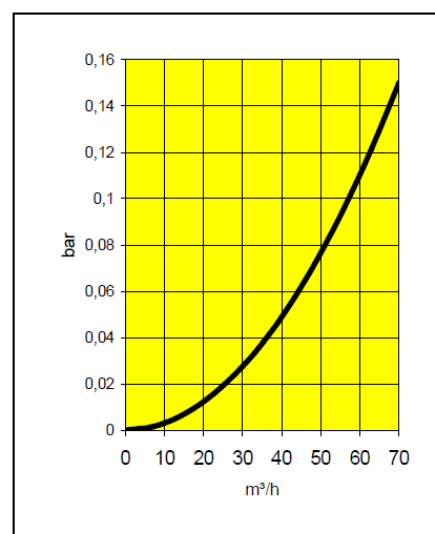
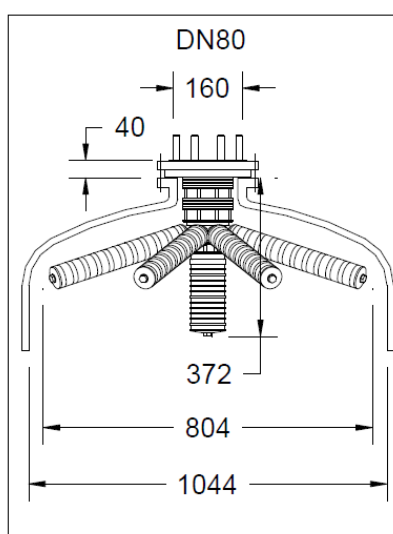
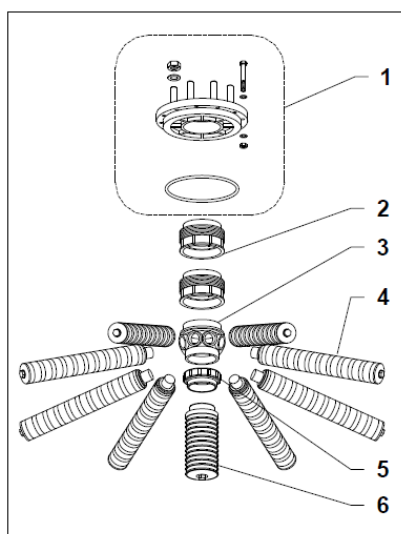
42"



6" FLANGE



DN80



Item	Description	Dimensions	Quantity	Material	Part number	
1	Adaptor	6" - DN80	1	PPO	A-3100-03C	A-3100-03C
2	Prolongation	4" - 50mm	2	PPO	A-3100-05C	A-3100-05C
3	Hub	4" - 3"	1	PP	ATD-H80-00	ATD-H80-00
4	Lateral	361 mm	8	PP	A-TH02-361	A-TH05-361
5	Connection	3" - 2.5"	1	PP	AB-C08-30	AB-C08-30
6	Diffusor	2.5" - 180 mm	1	PP	A-2740--	A-2746--
					<b>A-2742-FU</b>	<b>A-2542-FU</b>



# PENTAIR

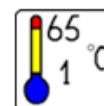
## BEHALTER MIT FLANSCHANSCHLUSS



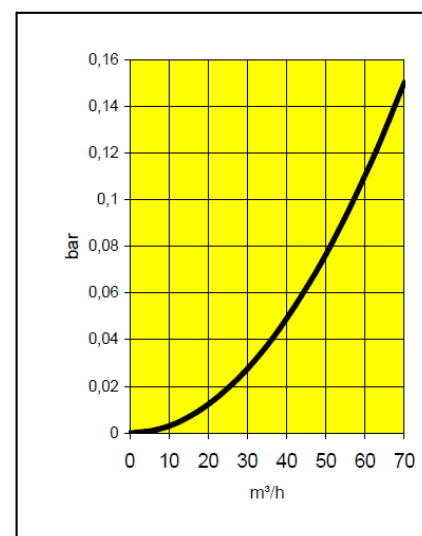
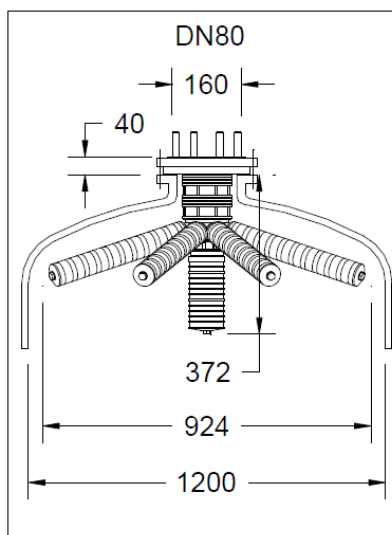
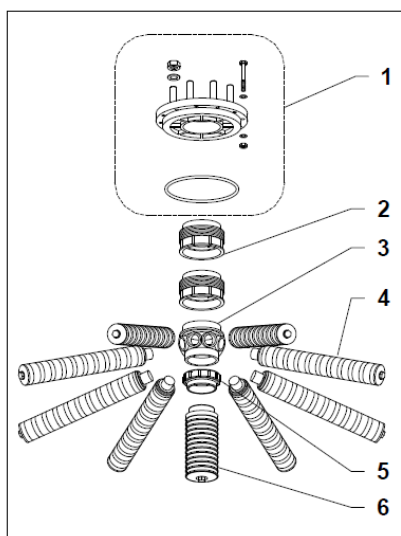
48"



6" FLANGE



DN80



Item	Description	Dimensions	Quantity	Material	Part number	
1	Adaptor	6" - DN80	1	PPO	A-3100-03C	A-3100-03C
2	Prolongation	4" - 50mm	2	PPO	A-3100-05C	A-3100-05C
3	Hub	4" - 3"	1	PP	ATD-H80-00	ATD-H80-00
4	Lateral	423 mm	8	PP	A-TH02-423	A-TH05-423
5	Connection	3" - 2.5"	1	PP	AB-C08-30	AB-C08-30
6	Diffusor	2.5" - 180 mm	1	PP	A-2740--	A-2746--

**A-2748-FU**

**A-2548-FU**





# PENTAIR

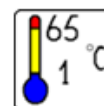
## BEHALTER MIT FLANSCHANSCHLUSS



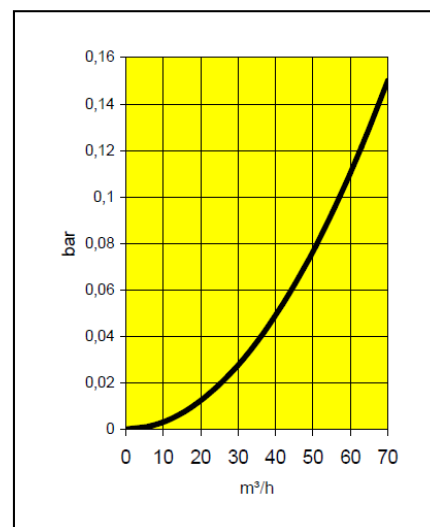
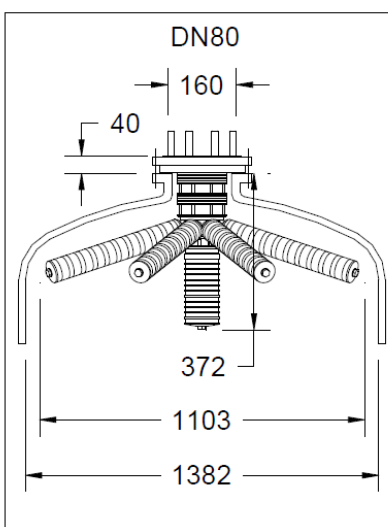
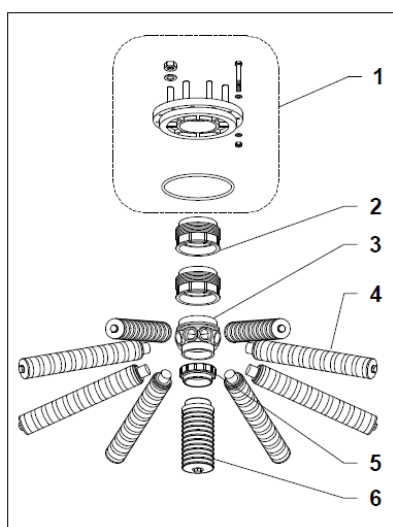
55"



6" FLANGE



DN80



0.2

0.5

Item	Description	Dimensions	Quantity	Material	Part number	
1	Adaptor	6" - DN80	1	PPO	A-3100-03C	A-3100-03C
2	Prolongation	4" - 50mm	2	PPO	A-3100-05C	A-3100-05C
3	Hub	4" - 3"	1	PP	ATD-H80-00	ATD-H80-00
4	Lateral	516 mm	8	PP	A-TH02-516	A-TH05-516
5	Connection	3" - 2.5"	1	PP	AB-C08-30	AB-C08-30
6	Diffusor	2.5" - 180 mm	1	PP	A-2740--	A-2746--
					<b>A-2755-FU</b>	<b>A-2555-FU</b>



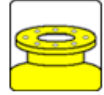


# PENTAIR

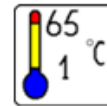
## BEHALTER MIT FLANSCHANSCHLUSS



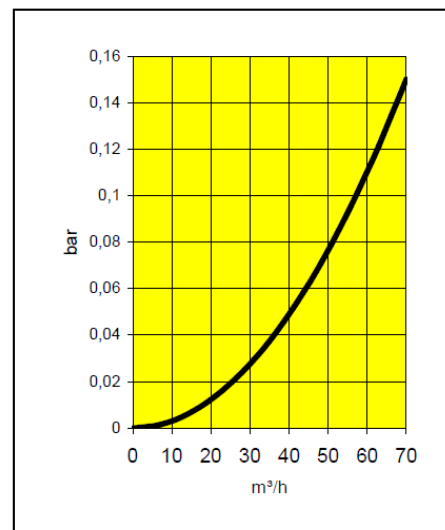
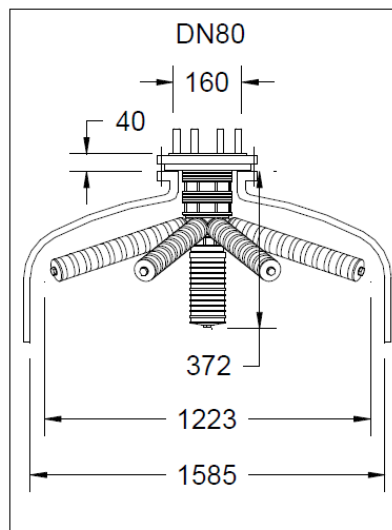
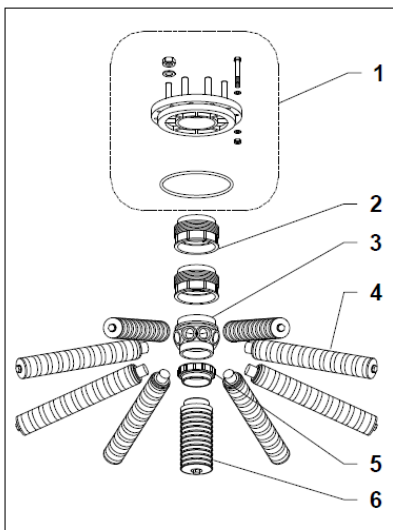
### 63"



6" FLANGE



DN80



Item	Description	Dimensions	Quantity	Material	Part number	
1	Adaptor	6" - DN80	1	PPO	A-3100-03C	A-3100-03C
2	Prolongation	4" - 50mm	2	PPO	A-3100-05C	A-3100-05C
3	Hub	4" - 3"	1	PP	ATD-H80-00	ATD-H80-00
4	Lateral	578 mm	8	PP	A-TH02-578	A-TH05-578
5	Connection	3" - 2.5"	1	PP	AB-C08-30	AB-C08-30
6	Diffusor	2.5" - 180 mm	1	PP	A-2740--	A-2746--
					<b>A-2763-FU</b>	<b>A-2563-FU</b>



1

# PENTAIR

## BEHALTER MIT FLANSCHANSCHLUSS



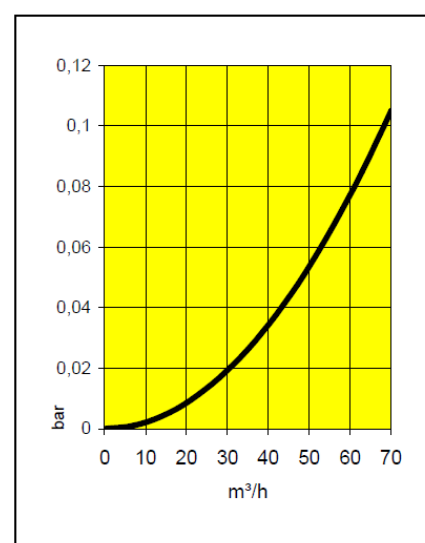
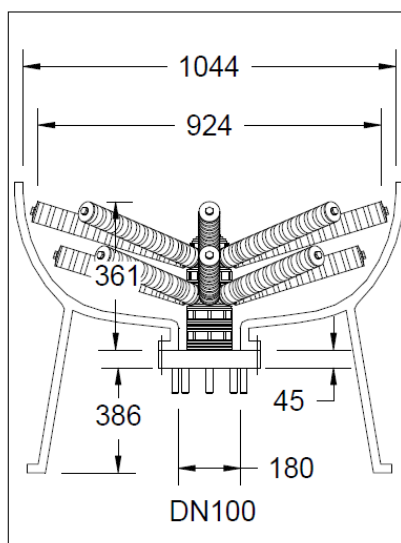
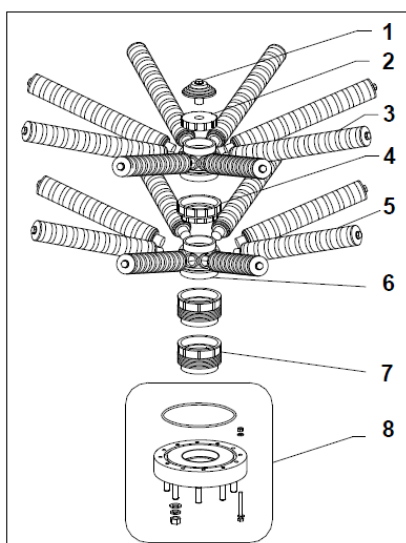
42"



6" FLANGE



DN100



Item	Description	Dimensions	Quantity	Material	Part number	
1	Filter Nozzle	3 / 4"	1	PP	A-2727-10	A-2727-10
2	Hubcap	3" BSP	1	PP	A-BTC8-30	A-BTC8-30
3	Lateral	423 mm	8	PP	A-TH02-423	A-TH05-423
4	Connection	3" - 4"	1	PP	AB-C08-40	AB-C08-40
5	Lateral	361 mm	8	PP	A-TH02-361	A-TH05-361
6	Hub	4" - 3"	2	PP	ATD-H80-00	ATD-H80-00
7	Prolongation	4" - 50mm	2	PPO	A-3100-05C	A-3100-05C
8	Adaptor	6" - DN100	1	PVC	A-3100-09C	A-3100-09C

**A-ST10042-02**

**A-ST10042-05**





# PENTAIR

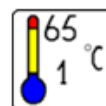
## BEHALTER MIT FLANSCHANSCHLUSS



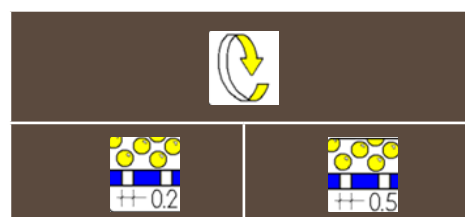
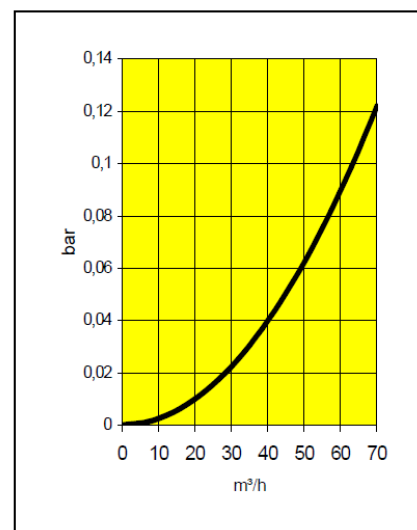
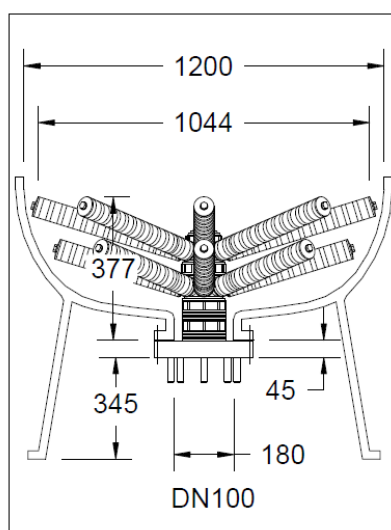
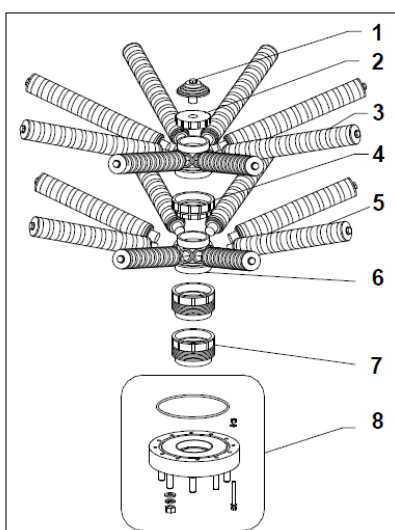
48"



6" FLANGE



DN100



Item	Description	Dimensions	Quantity	Material	Part number	
1	Filter Nozzle	3 / 4"	1	PP	A-2727-10	A-2727-10
2	Hubcap	3" BSP	1	PP	A-BTC8-30	A-BTC8-30
3	Lateral	485 mm	8	PP	A-TH02-485	A-TH05-485
4	Connection	3" - 4"	1	PP	AB-C08-40	AB-C08-40
5	Lateral	423 mm	8	PP	A-TH02-423	A-TH05-423
6	Hub	4" - 3"	2	PP	ATD-H80-00	ATD-H80-00
7	Prolongation	4" - 50mm	2	PPO	A-3100-05C	A-3100-05C
8	Adaptor	6" - DN100	1	PVC	A-3100-09C	A-3100-09C
					<b>A-ST10048-02</b>	<b>A-ST10048-05</b>



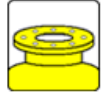


# PENTAIR

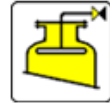
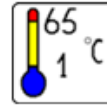
## BEHALTER MIT FLANSCHANSCHLUSS



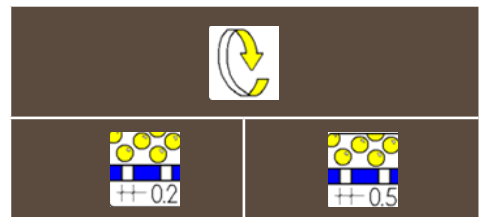
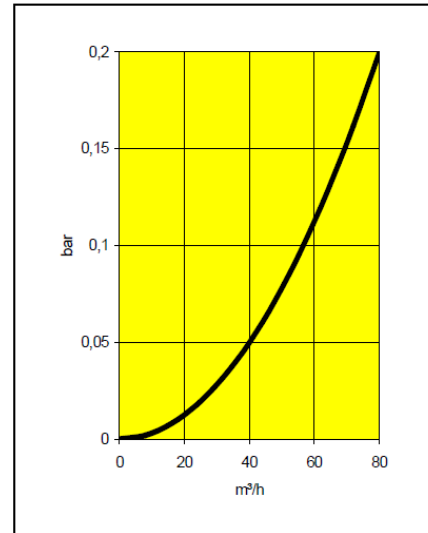
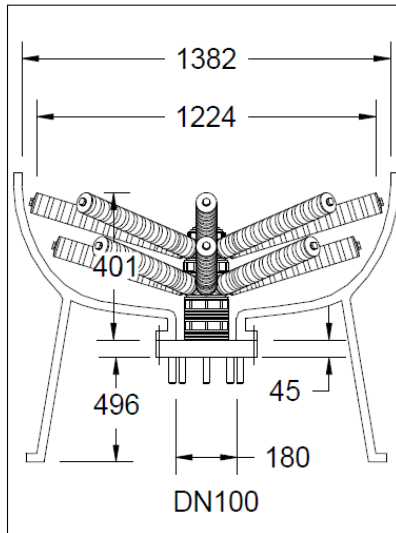
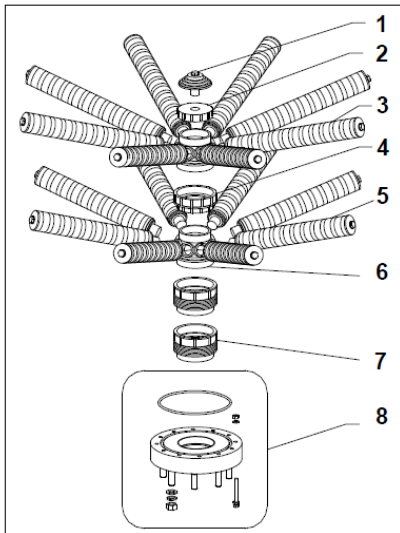
### 55"



6" FLANGE



DN100



Item	Description	Dimensions	Quantity	Material	Part number	
1	Filter Nozzle	3 / 4"	1	PP	A-2727-10	A-2727-10
2	Hubcap	3" BSP	1	PP	A-BTC8-30	A-BTC8-30
3	Lateral	578 mm	8	PP	A-TH02-578	A-TH05-578
4	Connection	3" - 4"	1	PP	AB-C08-40	AB-C08-40
5	Lateral	516 mm	8	PP	A-TH02-516	A-TH05-516
6	Hub	4" - 3"	2	PP	ATD-H80-00	ATD-H80-00
7	Prolongation	4" - 50mm	2	PPO	A-3100-05C	A-3100-05C
8	Adaptor	6" - DN100	1	PVC	A-3100-09C	A-3100-09C
					<b>A-ST10055-02</b>	<b>A-ST10055-05</b>





# PENTAIR

## BEHALTER MIT FLANSCHANSCHLUSS



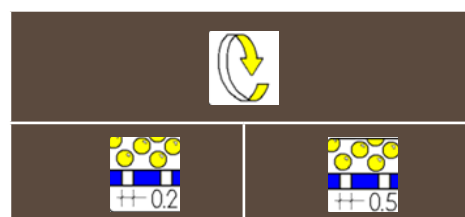
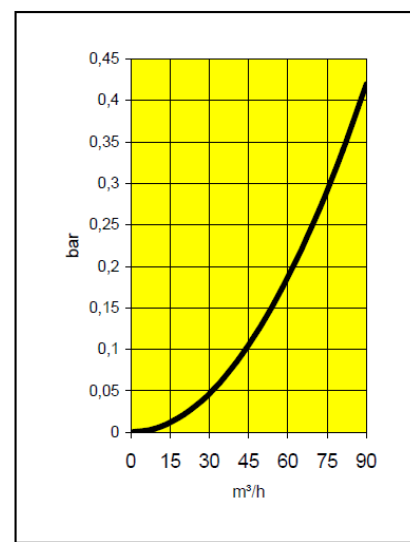
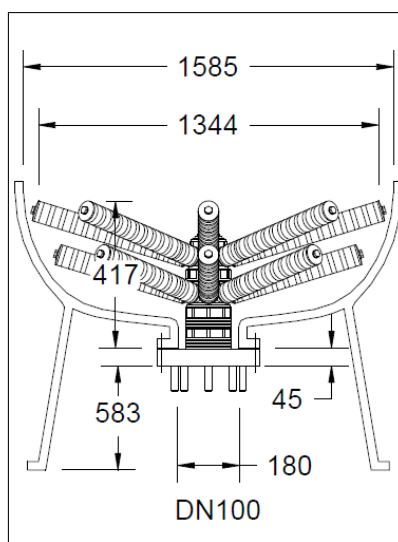
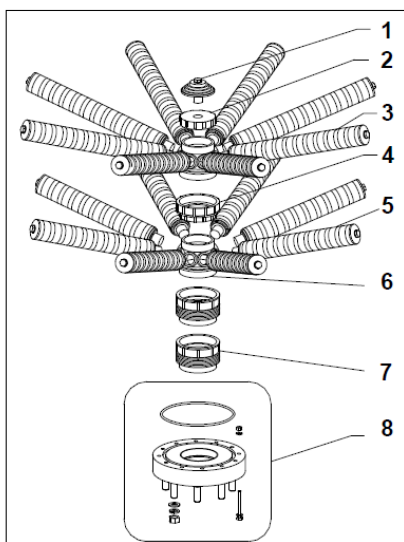
### 63"



6" FLANGE



DN100



Item	Description	Dimensions	Quantity	Material	Part number	
1	Filter Nozzle	3 / 4"	1	PP	A-2727-10	A-2727-10
2	Hubcap	3" BSP	1	PP	A-BTC8-30	A-BTC8-30
3	Lateral	640 mm	8	PP	A-TH02-640	A-TH05-640
4	Connection	3" - 4"	1	PP	AB-C08-40	AB-C08-40
5	Lateral	578 mm	8	PP	A-TH02-578	A-TH05-578
6	Hub	4" - 3"	2	PP	ATD-H80-00	ATD-H80-00
7	Prolongation	4" - 50mm	2	PPO	A-3100-05C	A-3100-05C
8	Adaptor	6" - DN100	1	PVC	A-3100-09C	A-3100-09C
					<b>A-ST10063-02</b>	<b>A-ST10063-05</b>





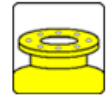


# PENTAIR

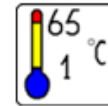
## BEHALTER MIT FLANSCHANSCHLUSS



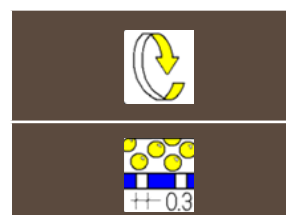
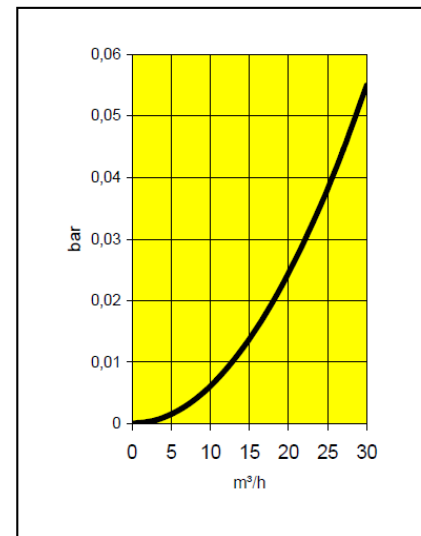
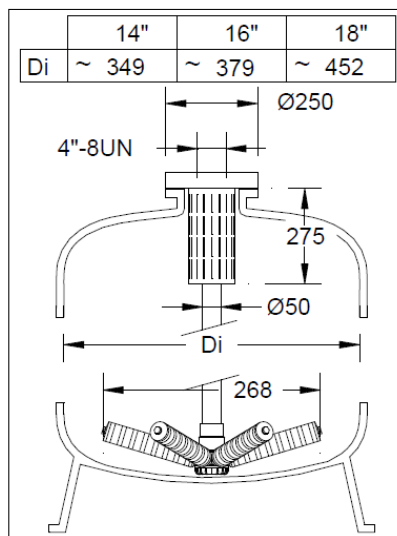
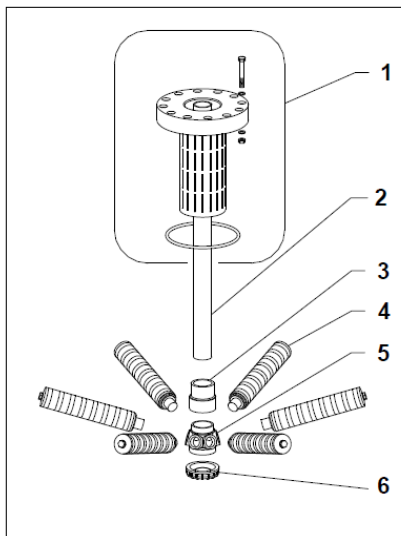
### 14"-16"-18"



6" FLANGE



Ø 50-4"



Item	Description	Dimensions	Quantity	Material	Part number
1	Adapter	6" - 4" 8UN	1	PVC	A-3100-10C
2	Riser tube	50mm	1680 mm	PVC	A-PIPE-50
3	Reducing Bush	50mm - 2"	1	PVC	A-2600-63
4	Lateral	113 mm	6	PP	A-TH02-113
5	Hub	2.5" - 2"	1	PP	ATD-H60-00
6	Hubcap	2.5"	1	PP	AC-H60-00

**A-TF16-025**



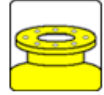


# PENTAIR

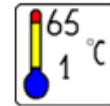
## BEHALTER MIT FLANSCHANSCHLUSS



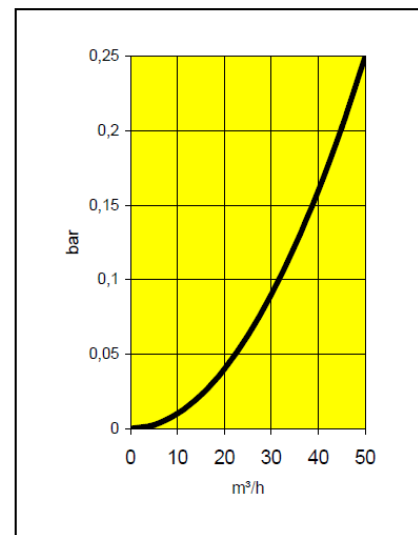
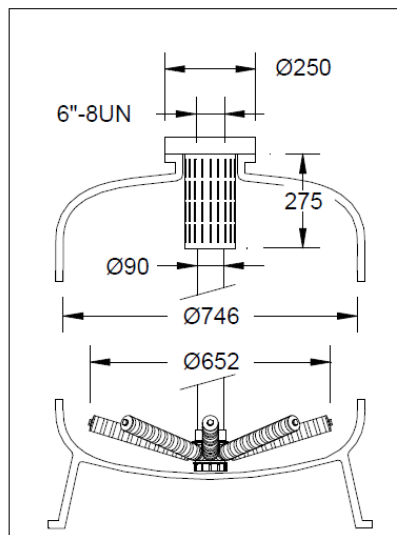
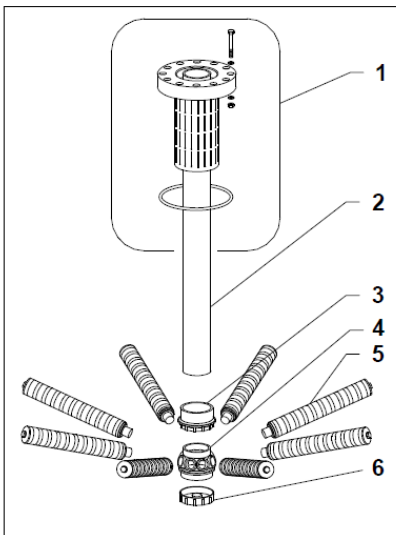
### 30"



6" FLANGE



Ø 90-6"



Item	Description	Dimensions	Quantity	Material	Part number
1	Adapter	6" - 6" 8UN	1	PVC	A-3100-11C
2	Riser tube	90mm	1800 mm	PVC	A-PIPE-90
3	Reducing Bush	90mm - 3"	1	PVC	AB-GC8-30
4	Hub	4" - 3"	1	PP	ATD-H80-00
5	Lateral	268 mm	8	PP	A-TH02-268
6	Hubcap	4"	1	PP	AD-H80-00
					<b>A-TF30-025</b>



# PENTAIR

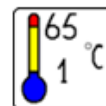
## BEHALTER MIT FLANSCHANSCHLUSS



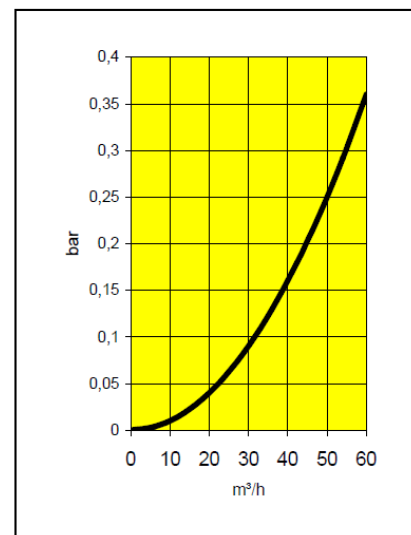
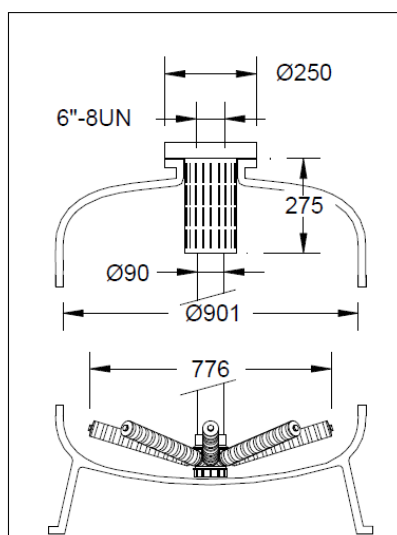
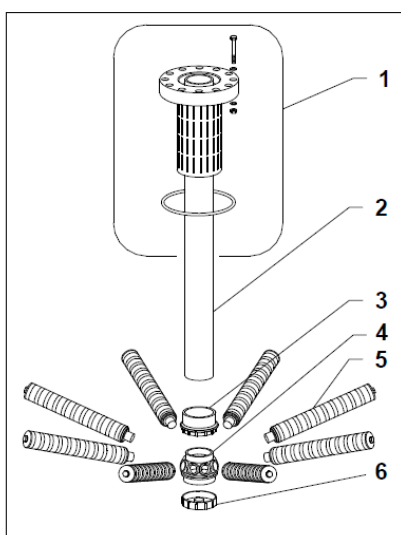
### 36"



6" FLANGE



Ø 90-6"



Item	Description	Dimensions	Quantity	Material	Part number
1	Adapter	6" - 6" 8UN	1	PVC	A-3100-11C
2	Riser tube	90mm	1800 mm	PVC	A-PIPE-90
3	Reducing Bush	90mm - 3"	1	PVC	AB-GC8-30
4	Hub	4" - 3"	1	PP	ATD-H80-00
5	Lateral	330 mm	8	PP	A-TH02-330
6	Hubcap	4"	1	PP	AD-H80-00

**A-TF36-025**





# PENTAIR

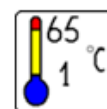
## BEHALTER MIT FLANSCHANSCHLUSS



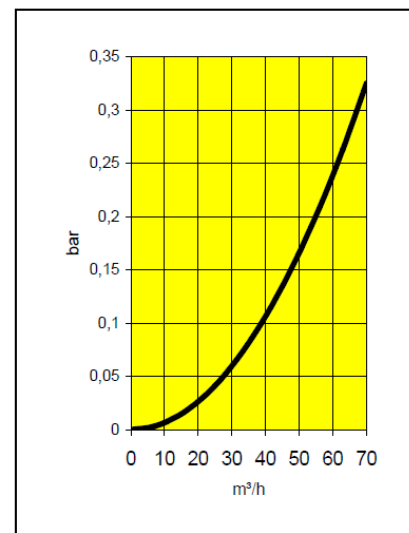
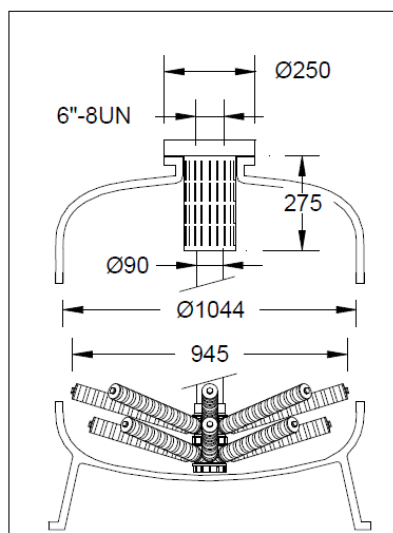
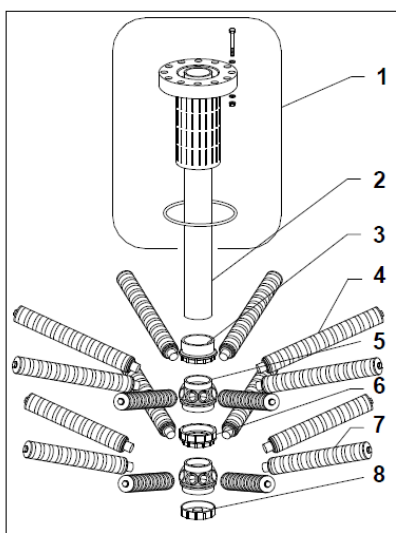
42"



6" FLANGE



Ø 90-6"



Item	Description	Dimensions	Quantity	Material	Part number
1	Adapter	6" - 6" 8UN	1	PVC	A-3100-11C
2	Riser tube	90mm	1800 mm	PVC	A-PIPE-90
3	Reducing Bush	90mm - 3"	1	PVC	AB-GC8-30
4	Lateral	423 mm	8	PP	A-TH02-423
5	Hub	4" - 3"	2	PP	ATD-H80-00
6	Connection	3" - 4"	1	PP	AB-C08-40
7	Lateral	361 mm	8	PP	A-TH02-361
8	Hubcap	4"	1	PP	AD-H80-00

**A-TF42-025**



# PENTAIR

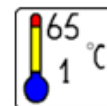
## BEHALTER MIT FLANSCHANSCHLUSS



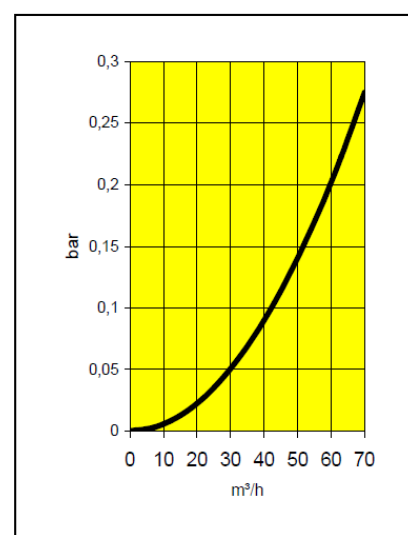
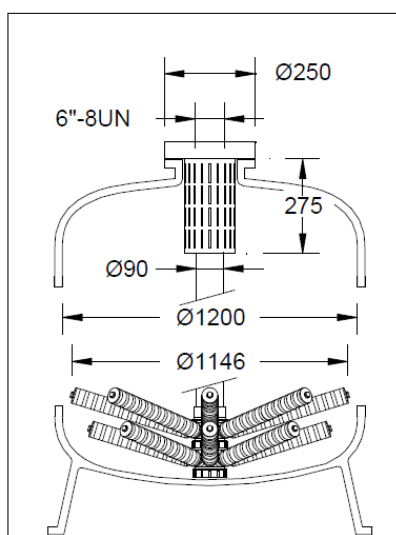
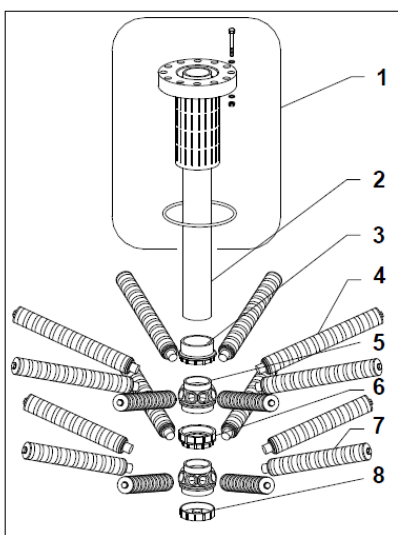
48"



6" FLANGE



Ø 90-6"



Item	Description	Dimensions	Quantity	Material	Part number
1	Adapter	6" - 6" 8UN	1	PVC	A-3100-11C
2	Riser tube	90mm	1800 mm	PVC	A-PIPE-90
3	Reducing Bush	90mm - 3"	1	PVC	AB-GC8-30
4	Lateral	485 mm	8	PP	A-TH02-485
5	Hub	4" - 3"	2	PP	ATD-H80-00
6	Connection	3" - 4"	1	PP	AB-C08-40
7	Lateral	423 mm	8	PP	A-TH02-423
8	Hubcap	4"	1	PP	AD-H80-00

**A-TF48-025**





# PENTAIR

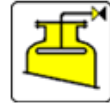
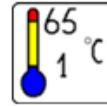
## BEHALTER MIT FLANSCHANSCHLUSS



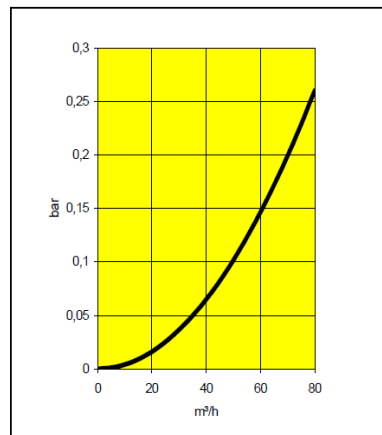
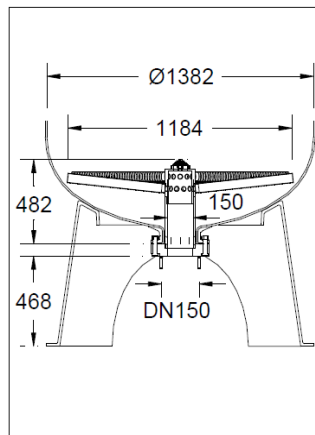
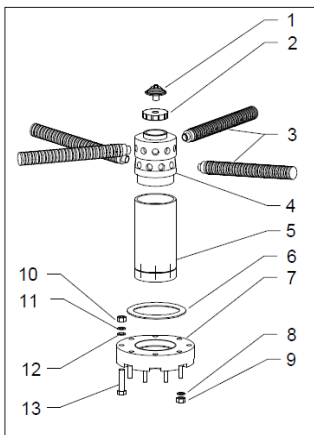
### 55"



DN200



DN150



Item	Description	Dimensions	Quantity	Material	Part number	
1	Filter Nozzle	3/4"	1	PP	A-2727-10	A-2727-10
2	Hubcap	4" - 3/4"	1	PP	A-BTC8-40	A-BTC8-40
3	Lateral	516 mm	24	PP	A-TH02-516	A-TH05-516
4	Hub	160 - 4"	1	PVC	A-2697-20	A-2697-20
5	Prolongation	160 - M160	1	PVC	A-BPR20-290	A-BPR20-290
6	Flat seal	220 x 273	1	NBR	A-DN20-0D	A-DN20-0D
7	Adaptor	DN200-DN150	1	PVC	A-3100-150	A-3100-150
8	Washer	M16	8	SS	A-M16-RON	A-M16-RON
9	Nut	M16	8	SS	A-M16-A4	A-M16-A4
10	Nut	M20	8	SS	A-M20-A4	A-M20-A4
11	Spring washer	M20	8	SS	A-M20-VRO	A-M20-VRO
12	Washer	M20	16	SS	A-M20-RON	A-M20-RON
13	Bolt	M20	8	SS	A-M20-120	A-M20-120

A-ST15055-02

A-ST15055-05



1





# PENTAIR

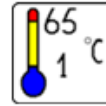
## BEHALTER MIT FLANSCHANSCHLUSS



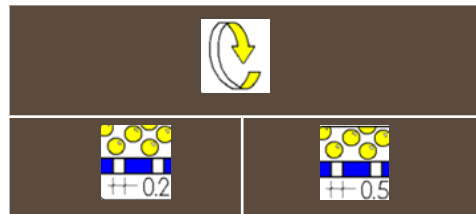
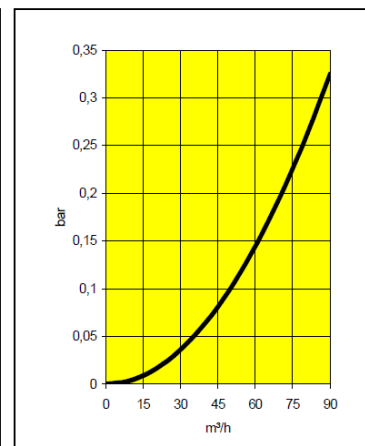
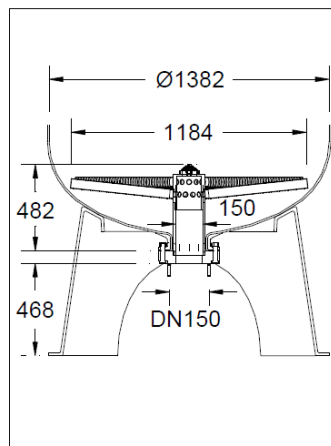
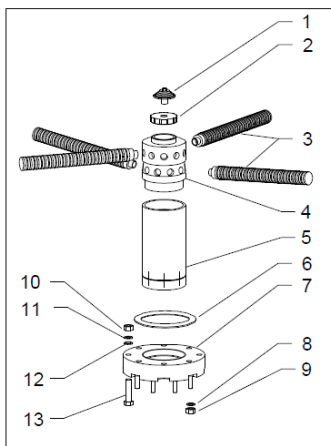
### 63"



DN200



DN150



Item	Description	Dimensions	Quantity	Material	Part number	
1	Filter Nozzle	3/4"	1	PP	A-2727-10	A-2727-10
2	Hubcap	4" - 3/4"	1	PP	A-BTC8-40	A-BTC8-40
3	Lateral	578 mm	24	PP	A-TH02-578	A-TH05-578
4	Hub	160 - 4"	1	PVC	A-2697-20	A-2697-20
5	Prolongation	160 - M160	1	PVC	A-BPR20-290	A-BPR20-290
6	Flat seal	220 x 273	1	NBR	A-DN20-0D	A-DN20-0D
7	Adaptor	DN200-DN150	1	PVC	A-3100-150	A-3100-150
8	Washer	M16	8	SS	A-M16-RON	A-M16-RON
9	Nut	M16	8	SS	A-M16-A4	A-M16-A4
10	Nut	M20	8	SS	A-M20-A4	A-M20-A4
11	Spring washer	M20	8	SS	A-M20-VRO	A-M20-VRO
12	Washer	M20	16	SS	A-M20-RON	A-M20-RON
13	Bolt	M20	8	SS	A-M20-120	A-M20-120

A-ST15063-02

A-ST15063-05



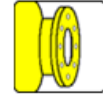


# PENTAIR

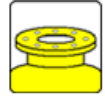
## BEHALTER MIT FLANSCHANSCHLUSS



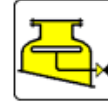
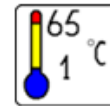
### 42"



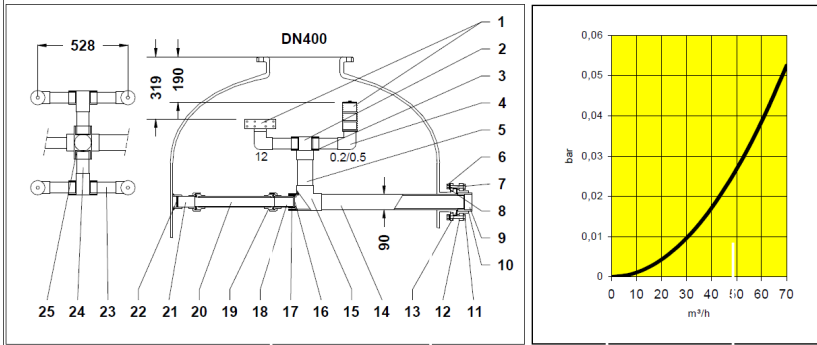
DN100



DN400



90 MM



Item	Description	Dimensions	Quantity	Material	Part number		
1	Stack diffuser	2"	4	PP/PVC	A-2721-80	A-2600-65	G-1545-98
2	Tee	75	2	PVC	A-2010-75	A-2010-75	A-2010-75
3	Reduction	75-63	4	PVC	A-3050-78	A-3050-78	A-3050-78
4	Elbow	63 - 2"	4	PVC	A-2350-63	A-2350-63	A-2350-63
5	Pipe PN10	90	143 mm	PVC	A-PIPE-90	A-PIPE-90	A-PIPE-90
6	Nut	M16	8	SS	A-M16-A4	A-M16-A4	A-M16-A4
7	Spring Washer	M16	8	SS	A-M16-VRO	A-M16-VRO	A-M16-VRO
8	Washer	M16	16	SS	A-M16-RON	A-M16-RON	A-M16-RON
9	Adapter Socket	3" - 90	1	PVC	A-3101-12	A-3101-12	A-3101-12
10	Collar	110	1	PVC	A-3721-11	A-3721-11	A-3721-11
11	Bolt	M16 x 100	8	SS	A-2100-66	A-2100-66	A-2100-66
12	Flange	DN100	1	PVC	A-3721-10	A-3721-10	A-3721-10
13	Flat seal	DN100	1	NBR	A-2600-67	A-2600-67	A-2600-67
14	Pipe PN16	90 - 3" - 675mm	1	PVC	A-PVC3-90	A-PVC3-90	A-PVC3-90
15	Tee	90	2	PVC	A-2010-90	A-2010-90	A-2010-90
16	Disk	63	1	PVC	A-DISK-63	A-DISK-63	A-DISK-63
17	Reduction	90 - 63	1	PVC	A-3050-91	A-3050-91	A-3050-91
18	Pipe PN10	63	100 mm	PVC	G-19-2394	G-19-2394	G-19-2394
19	Adapter union	63	2	PVC	A-3600-63	A-3600-63	A-3600-63
20	Pipe PN10	63	238 mm	PVC	G-19-2394	G-19-2394	G-19-2394
21	Support	63 x 100	1	PVC	A-SUPVC-63	A-SUPVC-63	A-SUPVC-63
22	Support Socket	63	1	PE	A-SUPE-63	A-SUPE-63	A-SUPE-63
23	Pipe PN10	63	184 mm	PVC	G-19-2394	G-19-2394	G-19-2394
24	Pipe PN10	75	123 mm	PVC	A-PVC-075	A-PVC-075	A-PVC-075
25	Reduction	90 - 75	2	PVC	A-3050-92	A-3050-92	A-3050-92



1

A-UP9042-02

A-UP9042-05

A-UP9042-12

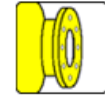


# PENTAIR

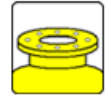
## BEHALTER MIT FLANSCHANSCHLUSS



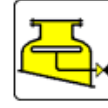
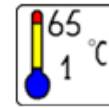
### 48"



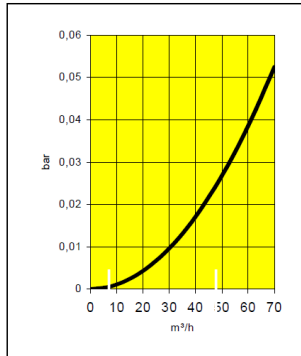
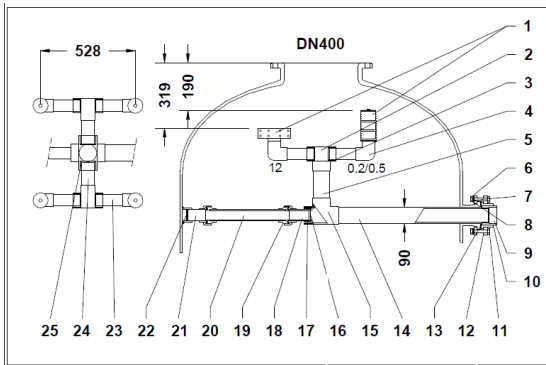
DN100



DN400



90 MM



Item	Description	Dimensions	Quantity	Material	Part number		
1	Stack diffuser	2"	4	PP/PVC	A-2721-80	A-2600-65	G-1545-98
2	Tee	75	2	PVC	A-2010-75	A-2010-75	A-2010-75
3	Reduction	75-63	4	PVC	A-3050-78	A-3050-78	A-3050-78
4	Elbow	63 - 2"	4	PVC	A-2350-63	A-2350-63	A-2350-63
5	Pipe PN10	90	143mm	PVC	A-PIPE-90	A-PIPE-90	A-PIPE-90
6	Nut	M16	8	SS	A-M16-A4	A-M16-A4	A-M16-A4
7	Spring Washer	M16	8	SS	A-M16-VRO	A-M16-VRO	A-M16-VRO
8	Washer	M16	16	SS	A-M16-RON	A-M16-RON	A-M16-RON
9	Adapter Socket	3" - 90	1	PVC	A-3101-12	A-3101-12	A-3101-12
10	Collar	110	1	PVC	A-3721-11	A-3721-11	A-3721-11
11	Bolt	M16 x 100	8	SS	A-2100-66	A-2100-66	A-2100-66
12	Flange	DN100	1	PVC	A-3721-10	A-3721-10	A-3721-10
13	Flat seal	DN100	1	NBR	A-2600-67	A-2600-67	A-2600-67
14	Pipe PN16	90 - 3" - 750mm	1	PVC	A-PVC4-90	A-PVC4-90	A-PVC4-90
15	Tee	90	2	PVC	A-2010-90	A-2010-90	A-2010-90
16	Disk	63	1	PVC	A-DISK-63	A-DISK-63	A-DISK-63
17	Reduction	90 - 63	1	PVC	A-3050-91	A-3050-91	A-3050-91
18	Pipe PN10	63	100mm	PVC	G-19-2394	G-19-2394	G-19-2394
19	Adapter union	63	2	PVC	A-3600-63	A-3600-63	A-3600-63
20	Pipe PN10	63	257mm	PVC	G-19-2394	G-19-2394	G-19-2394
21	Support	63 x 100	1	PVC	A-SUPVC-63	A-SUPVC-63	A-SUPVC-63
22	Support Socket	63	1	PE	A-SUPE-63	A-SUPE-63	A-SUPE-63
23	Pipe PN10	63	184mm	PVC	G-19-2394	G-19-2394	G-19-2394
24	Pipe PN10	75	123mm	PVC	A-PVC-075	A-PVC-075	A-PVC-075
25	Reduction	90 - 75	2	PVC	A-3050-92	A-3050-92	A-3050-92



1

A-UP9048-02

A-UP9048-05

A-UP9048-12

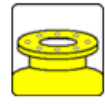
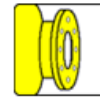


# PENTAIR

## BEHALTER MIT FLANSCHANSCHLUSS

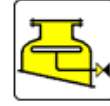
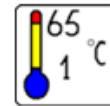


### 55"



DN100

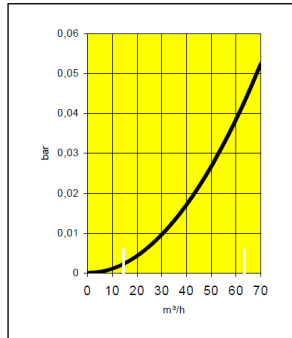
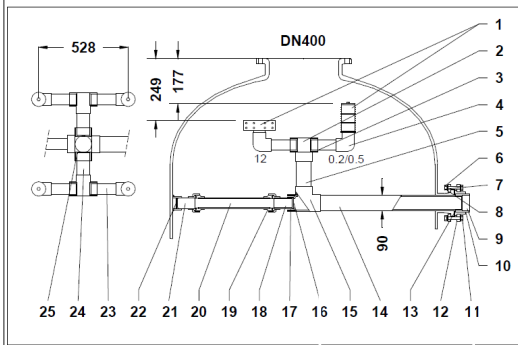
DN400



65

1 °C

90 MM



Item	Description	Dimensions	Quantity	Material	Part number		
1	Stack diffuser	2"	4	PP/PVC	A-2721-80	A-2600-65	G-1545-98
2	Tee	75	2	PVC	A-2010-75	A-2010-75	A-2010-75
3	Reduction -	75-63	4	PVC	A-3050-78	A-3050-78	A-3050-78
4	Elbow	63 - 2"	4	PVC	A-2350-63	A-2350-63	A-2350-63
5	Pipe PN10	90	161mm	PVC	A-PIPE-90	A-PIPE-90	A-PIPE-90
6	Nut	M16	8	SS	A-M16-A4	A-M16-A4	A-M16-A4
7	Spring Washer	M16	8	SS	A-M16-VRO	A-M16-VRO	A-M16-VRO
8	Washer	M16	16	SS	A-M16-RON	A-M16-RON	A-M16-RON
9	Adapter Socket	3" - 90	1	PVC	A-3101-12	A-3101-12	A-3101-12
10	Collar	110	1	PVC	A-3721-11	A-3721-11	A-3721-11
11	Bolt	M16 x 100	8	SS	A-2100-66	A-2100-66	A-2100-66
12	Flange	DN100	1	PVC	A-3721-10	A-3721-10	A-3721-10
13	Flat seal	DN100	1	NBR	A-2600-67	A-2600-67	A-2600-67
14	Pipe PN16	90 - 3" - 847mm	1	PVC	A-PVC5-90	A-PVC5-90	A-PVC5-90
15	Tee	90	2	PVC	A-2010-90	A-2010-90	A-2010-90
16	Disk	63	1	PVC	A-DISK-63	A-DISK-63	A-DISK-63
17	Reduction	90 - 63	1	PVC	A-3050-91	A-3050-91	A-3050-91
18	Pipe PN10	63	100mm	PVC	G-19-2394	G-19-2394	G-19-2394
19	Adapter union	63	2	PVC	A-3600-63	A-3600-63	A-3600-63
20	Pipe PN10	63	346mm	PVC	G-19-2394	G-19-2394	G-19-2394
21	Support	63 x 100	1	PVC	A-SUPVC-63	A-SUPVC-63	A-SUPVC-63
22	Support Socket	63	1	PE	A-SUPE-63	A-SUPE-63	A-SUPE-63
23	Pipe PN10	63	184mm	PVC	G-19-2394	G-19-2394	G-19-2394
24	Pipe PN10	75	123mm	PVC	A-PVC-075	A-PVC-075	A-PVC-075
25	Reduction	90 - 75	2	PVC	A-3050-92	A-3050-92	A-3050-92



A-UP9055-02

A-UP9055-05

A-UP9055-12

1





# PENTAIR

## BEHALTER MIT FLANSCHANSCHLUSS

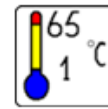


### 63"



DN100

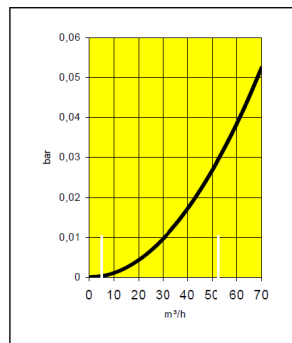
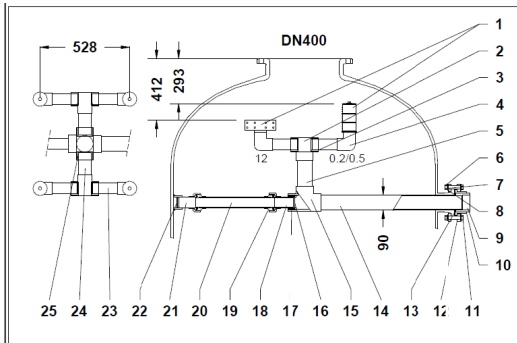
DN400



65 °C

1 °C

90 MM



Item	Description	Dimensions	Quantity	Material	Part number		
1	Stack diffuser	2"	4	PP/PVC	A-2721-80	A-2600-65	G-1545-98
2	Tee	75	2	PVC	A-2010-75	A-2010-75	A-2010-75
3	Reduction	75-63	4	PVC	A-3050-78	A-3050-78	A-3050-78
4	Elbow	63 - 2"	4	PVC	A-2350-63	A-2350-63	A-2350-63
5	Pipe PN10	90	188mm	PVC	A-PIPE-90	A-PIPE-90	A-PIPE-90
6	Nut	M16	8	SS	A-M16-A4	A-M16-A4	A-M16-A4
7	Spring Washer	M16	8	SS	A-M16-VRO	A-M16-VRO	A-M16-VRO
8	Washer	M16	16	SS	A-M16-RON	A-M16-RON	A-M16-RON
9	Adapter Socket	3" - 90	1	PVC	A-3101-12	A-3101-12	A-3101-12
10	Collar	110	1	PVC	A-3721-11	A-3721-11	A-3721-11
11	Bolt	M16 x 100	8	SS	A-2100-66	A-2100-66	A-2100-66
12	Flange	DN100	1	PVC	A-3721-10	A-3721-10	A-3721-10
13	Flat seal	DN100	1	NBR	A-2600-67	A-2600-67	A-2600-67
14	Pipe PN16	90 - 3" - 856mm	1	PVC	A-PVC6-90	A-PVC6-90	A-PVC6-90
15	Tee	90	2	PVC	A-2010-90	A-2010-90	A-2010-90
16	Disk	63	1	PVC	A-DISK-63	A-DISK-63	A-DISK-63
17	Reduction	90 - 63	1	PVC	A-3050-91	A-3050-91	A-3050-91
18	Pipe PN10	63	100mm	PVC	G-19-2394	G-19-2394	G-19-2394
19	Adapter union	63	2	PVC	A-3600-63	A-3600-63	A-3600-63
20	Pipe PN10	63	435mm	PVC	G-19-2394	G-19-2394	G-19-2394
21	Support	63 x 100	1	PVC	A-SUPVC-63	A-SUPVC-63	A-SUPVC-63
22	Support Socket	63	1	PE	A-SUPE-63	A-SUPE-63	A-SUPE-63
23	Pipe PN10	63	184mm	PVC	G-19-2394	G-19-2394	G-19-2394
24	Pipe PN10	75	123mm	PVC	A-PVC-075	A-PVC-075	A-PVC-075
25	Reduction	90 - 75	2	PVC	A-3050-92	A-3050-92	A-3050-92



A-UP9063-02

A-UP9063-05

A-UP9063-12



# PENTAIR

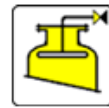
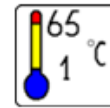
## BEHALTER MIT FLANSCHANSCHLUSS



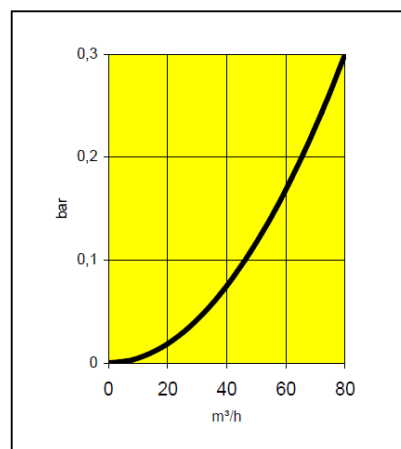
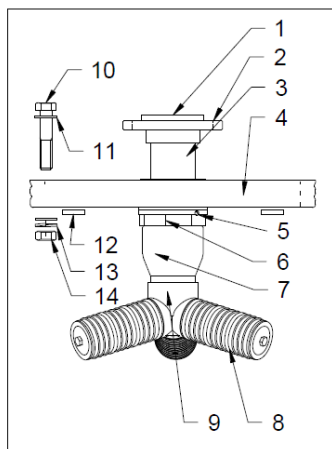
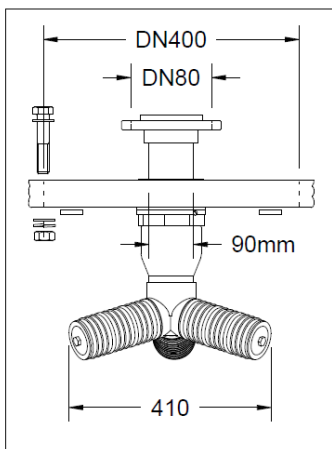
### 42" ... 79"



DN400



DN80



Item	Description	Dimensions	Quantity	Material	Part number		
					++02	++05	++12
1	Collar	90mm	1	PVC	A-3720-91	A-3720-91	A-3720-91
2	Flange	DN80	1	PP-GF	X-1V-IP80	X-1V-IP80	X-1V-IP80
3	Pipe	90	175mm	PVC	A-PIPE-90	A-PIPE-90	A-PIPE-90
4	Flange	DN400	1	EP-GF/LLDPE	A-MACH- DN400DN80	A-MACH- DN400DN80	A-MACH- DN400DN80
5	Screw	M5 x 8	2	PA	A-DIN84M5-8	A-DIN84M5-8	A-DIN84M5-8
6	Table Duct	90 - 110	1	PVC	A-5160-90	A-5160-90	A-5160-90
7	Adaptor nipple	110 - 3 BSP	1	PVC	A-1401-45	A-1401-45	A-1401-45
8	Stack Diffuser	180	3	PP	A-2740--	A-2746--	A-2747--
9	Hub	3 BSP	1	PP	ATD-H30-00	ATD-H30-00	ATD-H30-00
10	Bolt	M24	16	RVS	A-M24-130	A-M24-130	A-M24-130
11	Washer	M24	32	RVS	A-M24-RON	A-M24-RON	A-M24-RON
12	Flat Seal	DN400	1	NBR	A-DN40-0D	A-DN40-0D	A-DN40-0D
13	Spring Washer	M24	16	RVS	A-M24-VRO	A-M24-VRO	A-M24-VRO
14	Nut	M24	16	RVS	A-M24-A4	A-M24-A4	A-M24-A4



1

A-TM90-02

A-TM90-05

A-TM90-12

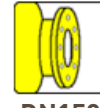


# PENTAIR

## BEHALTER MIT FLANSCHANSCHLUSS

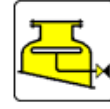
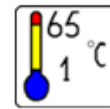


### 42"

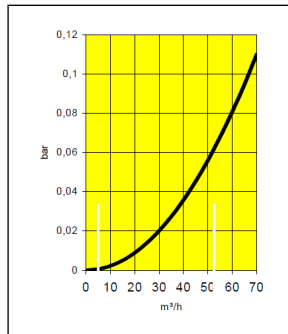
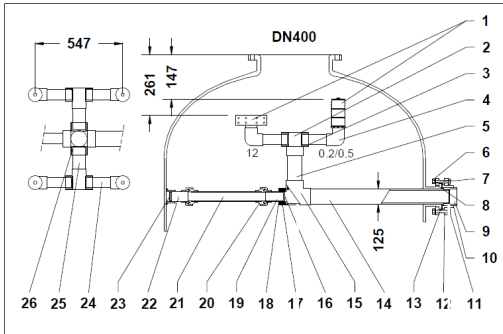


DN150

DN400



125 MM



Item	Description	Dimensions	Quantity	Material	Part number		
1	Stack diffuser	2"	4	PP/PVC	A-2721-80	A-2600-65	G-1545-98
2	Tee	90	2	PVC	A-2010-90	A-2010-90	A-2010-90
3	Reduction	90-63	4	PVC	A-3050-91	A-3050-91	A-3050-91
4	Elbow	63 - 2"	4	PVC	A-2350-63	A-2350-63	A-2350-63
5	Pipe PN10	125	165mm	PVC	A-PIPE-125	A-PIPE-125	A-PIPE-125
6	Nut	M20	8	SS	A-M20-A4	A-M20-A4	A-M20-A4
7	Spring Washer	M20	8	SS	A-M20-VRO	A-M20-VRO	A-M20-VRO
8	Washer	M20	16	SS	A-M20-RON	A-M20-RON	A-M20-RON
9	Adapter Socket	4.5" - 125	1	PVC	A-3101-60	A-3101-60	A-3101-60
10	Collar	160	1	PVC	A-3721-61	A-3721-61	A-3721-61
11	Bolt	M20 x 120	8	SS	A-M20-120	A-M20-120	A-M20-120
12	Flange	DN150	1	PVC	A-3721-60	A-3721-60	A-3721-60
13	Flat seal	DN150	1	NBR	A-2600-150	A-2600-150	A-2600-150
14	Pipe PN16	125-4.5"-661	1	PVC	A-PVC6-125	A-PVC6-125	A-PVC6-125
15	Tee	125	2	PVC	A-2011-25	A-2011-25	A-2011-25
16	Disk	63	1	PVC	A-DISK-63	A-DISK-63	A-DISK-63
17	Reduction	90 - 63	1	PVC	A-3050-91	A-3050-91	A-3050-91
18	Reduction	125 - 90	1	PVC	A-3051-26	A-3051-26	A-3051-26
19	Pipe PN10	63	100mm	PVC	G-19-2394	G-19-2394	G-19-2394
20	Adapter union	63	2	PVC	A-3600-63	A-3600-63	A-3600-63
21	Pipe PN10	63	141mm	PVC	G-19-2394	G-19-2394	G-19-2394
22	Support	63 x 100	1	PVC	A-SUPVC-63	A-SUPVC-63	A-SUPVC-63
23	Support Socket	63	1	PE	A-SUPE-63	A-SUPE-63	A-SUPE-63
24	Pipe PN10	63	192mm	PVC	G-19-2394	G-19-2394	G-19-2394
25	Pipe PN10	90	155mm	PVC	A-PIPE-90	A-PIPE-90	A-PIPE-90
26	Reduction	125 - 90	2	PVC	A-3051-26	A-3051-26	A-3051-26



A-UP12542-02

A-UP12542-05

A-UP12542-12

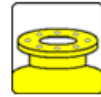


# PENTAIR

## BEHALTER MIT FLANSCHANSCHLUSS

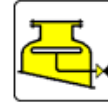
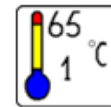


### 48"

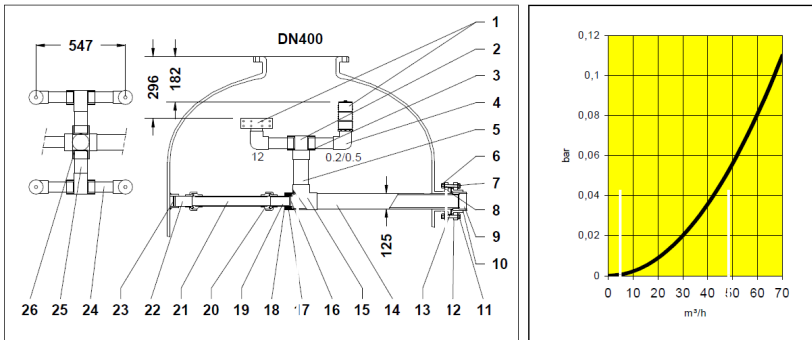


DN150

DN400



125 MM



Item	Description	Dimensions	Quantity	Material	Part number		
1	Stack diffuser	2"	4	PP/PVC	A-2721-80	A-2600-65	G-1545-98
2	Tee	90	2	PVC	A-2010-90	A-2010-90	A-2010-90
3	Reduction	90-63	4	PVC	A-3050-91	A-3050-91	A-3050-91
4	Elbow	63 - 2"	4	PVC	A-2350-63	A-2350-63	A-2350-63
5	Pipe PN10	125	165mm	PVC	A-PIPE-125	A-PIPE-125	A-PIPE-125
6	Nut	M20	8	SS	A-M20-A4	A-M20-A4	A-M20-A4
7	Spring Washer	M20	8	SS	A-M20-VRO	A-M20-VRO	A-M20-VRO
8	Washer	M20	16	SS	A-M20-RON	A-M20-RON	A-M20-RON
9	Adapter Socket	4.5" - 125	1	PVC	A-3101-60	A-3101-60	A-3101-60
10	Collar	160	1	PVC	A-3721-61	A-3721-61	A-3721-61
11	Bolt	M20 x 120	8	SS	A-M20-120	A-M20-120	A-M20-120
12	Flange	DN150	1	PVC	A-3721-60	A-3721-60	A-3721-60
13	Flat seal	DN150	1	NBR	A-2600-150	A-2600-150	A-2600-150
14	Pipe PN16	125 - 4.5" - 737	1	PVC	A-PVC7-125	A-PVC7-125	A-PVC7-125
15	Tee	125	2	PVC	A-2011-25	A-2011-25	A-2011-25
16	Disk	63	1	PVC	A-DISK-63	A-DISK-63	A-DISK-63
17	Reduction	90 - 63	1	PVC	A-3050-91	A-3050-91	A-3050-91
18	Reduction	125 - 90	1	PVC	A-3051-26	A-3051-26	A-3051-26
19	Pipe PN10	63	100mm	PVC	G-19-2394	G-19-2394	G-19-2394
20	Adapter union	63	2	PVC	A-3600-63	A-3600-63	A-3600-63
21	Pipe PN10	63	217mm	PVC	G-19-2394	G-19-2394	G-19-2394
22	Support	63 x 100	1	PVC	A-SUPVC-63	A-SUPVC-63	A-SUPVC-63
23	Support Socket	63	1	PE	A-SUPE-63	A-SUPE-63	A-SUPE-63
24	Pipe PN10	63	192mm	PVC	G-19-2394	G-19-2394	G-19-2394
25	Pipe PN10	90	155mm	PVC	A-PIPE-90	A-PIPE-90	A-PIPE-90
26	Reduction	125 - 90	2	PVC	A-3051-26	A-3051-26	A-3051-26



1

A-UP12548-02 A-UP12548-05 A-UP12548-12





# PENTAIR

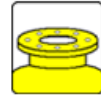
## BEHALTER MIT FLANSCHANSCHLUSS



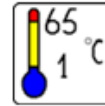
### 55"



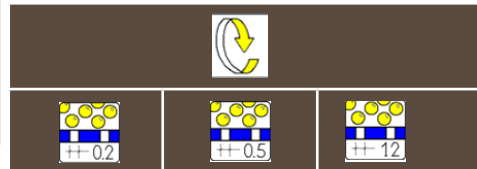
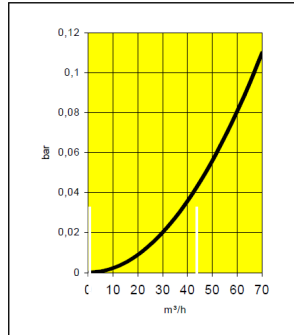
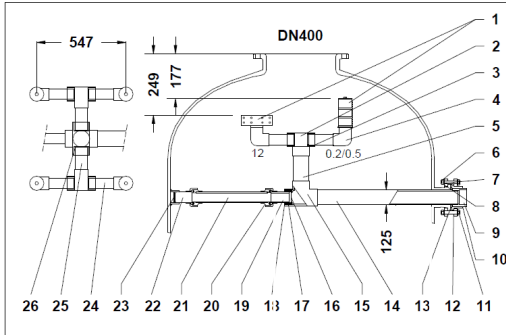
DN150



DN400



125 MM



Item	Description	Dimensions	Quantity	Material	Part number		
1	Stack diffuser	2"	4	PP/PVC	A-2721-80	A-2600-65	G-1545-98
2	Tee	90	2	PVC	A-2010-90	A-2010-90	A-2010-90
3	Reduction	90-63	4	PVC	A-3050-91	A-3050-91	A-3050-91
4	Elbow	63 - 2"	4	PVC	A-2350-63	A-2350-63	A-2350-63
5	Pipe PN10	125	175mm	PVC	A-PIPE-125	A-PIPE-125	A-PIPE-125
6	Nut	M20	8	SS	A-M20-A4	A-M20-A4	A-M20-A4
7	Spring Washer	M20	8	SS	A-M20-VRO	A-M20-VRO	A-M20-VRO
8	Washer	M20	16	SS	A-M20-RON	A-M20-RON	A-M20-RON
9	Adapter Socket	4.5" - 125	1	PVC	A-3101-60	A-3101-60	A-3101-60
10	Collar	160	1	PVC	A-3721-61	A-3721-61	A-3721-61
11	Bolt	M20 x 120	8	SS	A-M20-120	A-M20-120	A-M20-120
12	Flange	DN150	1	PVC	A-3721-60	A-3721-60	A-3721-60
13	Flat seal	DN150	1	NBR	A-2600-150	A-2600-150	A-2600-150
14	Pipe PN16	125 - 4.5" - 880	1	PVC	A-PVC8-125	A-PVC8-125	A-PVC8-125
15	Tee	125	2	PVC	A-2011-25	A-2011-25	A-2011-25
16	Disk	63	1	PVC	A-DISK-63	A-DISK-63	A-DISK-63
17	Reduction	90 - 63	1	PVC	A-3050-91	A-3050-91	A-3050-91
18	Reduction	125 - 90	1	PVC	A-3051-26	A-3051-26	A-3051-26
19	Pipe PN10	63	100mm	PVC	G-19-2394	G-19-2394	G-19-2394
20	Adapter union	63	2	PVC	A-3600-63	A-3600-63	A-3600-63
21	Pipe PN10	63	312mm	PVC	G-19-2394	G-19-2394	G-19-2394
22	Support	63 x 100	1	PVC	A-SUPVC-63	A-SUPVC-63	A-SUPVC-63
23	Support Socket	63	1	PE	A-SUPE-63	A-SUPE-63	A-SUPE-63
24	Pipe PN10	63	192mm	PVC	G-19-2394	G-19-2394	G-19-2394
25	Pipe PN10	90	155mm	PVC	A-PIPE-90	A-PIPE-90	A-PIPE-90
26	Reduction	125 - 90	2	PVC	A-3051-26	A-3051-26	A-3051-26



A-UP12555-02

A-UP12555-05

A-UP12555-12

1



# PENTAIR

## BEHALTER MIT FLANSCHANSCHLUSS

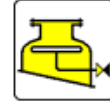
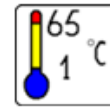


### 63"



DN150

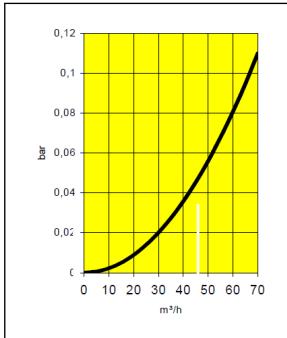
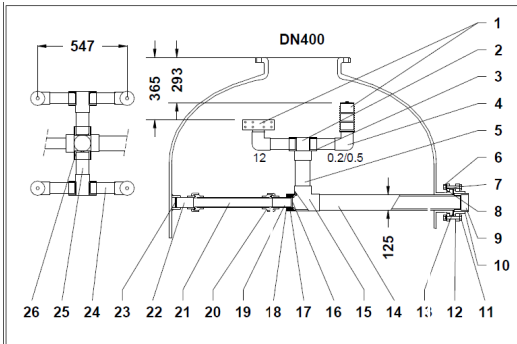
DN400



65

1 °C

125 MM



Item	Description	Dimensions	Quantity	Material	Part number		
1	Stack diffuser	2"	4	PP/PVC	A-2721-80	A-2600-65	G-1545-98
2	Tee	90	2	PVC	A-2010-90	A-2010-90	A-2010-90
3	Reduction	90-63	4	PVC	A-3050-91	A-3050-91	A-3050-91
4	Elbow	63 - 2"	4	PVC	A-2350-63	A-2350-63	A-2350-63
5	Pipe PN10	125	221mm	PVC	A-PIPE-125	A-PIPE-125	A-PIPE-125
6	Nut	M20	8	SS	A-M20-A4	A-M20-A4	A-M20-A4
7	Spring Washer	M20	8	SS	A-M20-VRO	A-M20-VRO	A-M20-VRO
8	Washer	M20	16	SS	A-M20-RON	A-M20-RON	A-M20-RON
9	Adapter Socket	4.5" - 125	1	PVC	A-3101-60	A-3101-60	A-3101-60
10	Collar	160	1	PVC	A-3721-61	A-3721-61	A-3721-61
11	Bolt	M20 x 120	8	SS	A-M20-120	A-M20-120	A-M20-120
12	Flange	DN150	1	PVC	A-3721-60	A-3721-60	A-3721-60
13	Flat seal	DN150	1	NBR	A-2600-150	A-2600-150	A-2600-150
14	Pipe PN16	125 - 4.5" - 960	1	PVC	A-PVC9-125	A-PVC9-125	A-PVC9-125
15	Tee	125	2	PVC	A-2011-25	A-2011-25	A-2011-25
16	Disk	63	1	PVC	A-DISK-63	A-DISK-63	A-DISK-63
17	Reduction	90 - 63	1	PVC	A-3050-91	A-3050-91	A-3050-91
18	Reduction	125 - 90	1	PVC	A-3051-26	A-3051-26	A-3051-26
19	Pipe PN10	63	100mm	PVC	G-19-2394	G-19-2394	G-19-2394
20	Adapter union	63	2	PVC	A-3600-63	A-3600-63	A-3600-63
21	Pipe PN10	63	396mm	PVC	G-19-2394	G-19-2394	G-19-2394
22	Support	63 x 100	1	PVC	A-SUPVC-63	A-SUPVC-63	A-SUPVC-63
23	Support Socket	63	1	PE	A-SUPE-63	A-SUPE-63	A-SUPE-63
24	Pipe PN10	63	192mm	PVC	G-19-2394	G-19-2394	G-19-2394
25	Pipe PN10	90	155mm	PVC	A-PIPE-90	A-PIPE-90	A-PIPE-90
26	Reduction	125 - 90	2	PVC	A-3051-26	A-3051-26	A-3051-26



1

A-UP12563-02

A-UP12563-05

A-UP12563-12



# PENTAIR

## BEHALTER MIT FLANSCHANSCHLUSS

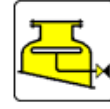
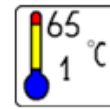


### 79"

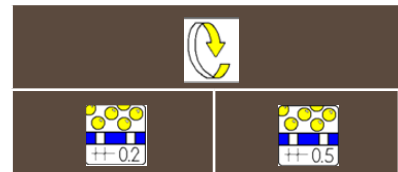
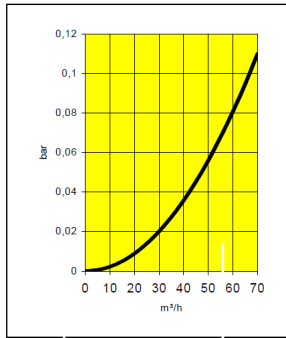
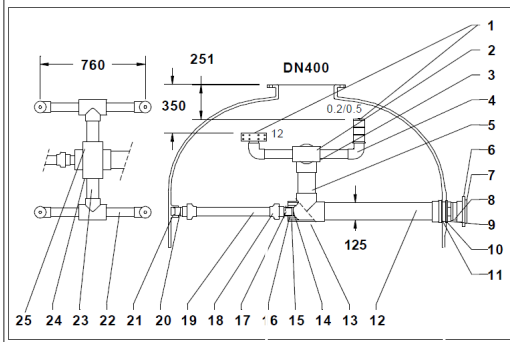


125MM

DN400



D125  
DN125



Item	Description	Dimensions	Quantity	Material	Part number	
1	Stack diffuser	2"	4	PP/PVC	A-2721-80	A-2600-65
2	Tee	90	2	PVC	A-2010-90	A-2010-90
3	Reduction	90-63	4	PVC	A-3050-91	A-3050-91
4	Elbow	63 - 2"	4	PVC	A-2350-63	A-2350-63
5	Pipe PN10	125	438mm	PVC	A-PIPE-125	A-PIPE-125
6	Flange	DN125	1	PP/GVK	X-1V-IP125	X-1V-IP125
7	Collar	125	1	PVC	A-3721-30	A-3721-30
8	Table duct	125	1	PVC	A-DOOR-125	A-DOOR-125
9	Nut	M133	1	PVC	A-8111-10	A-8111-10
10	Slipring	160	1	PVC	A-8081-10	A-8081-10
11	Flat seal	160	1	NBR	A-8051-40	A-8051-40
12	Pipe PN10	125	894mm	PVC	A-PIPE-125	A-PIPE-125
13	Tee	125	1	PVC	A-2011-25	A-2011-25
14	Disk	63	1	PVC	A-DISK-63	A-DISK-63
15	Reduction	125 - 90	1	PVC	A-3051-26	A-3051-26
16	Reduction	90 - 63	1	PVC	A-3050-91	A-3050-91
17	Pipe PN10	63	100mm	PVC	G-19-2394	G-19-2394
18	Adapter union	63	2	PVC	A-3600-63	A-3600-63
19	Pipe PN10	63	613mm	PVC	G-19-2394	G-19-2394
20	Support	63 x 100	1	PVC	A-SUPVC-63	A-SUPVC-63
21	Support Socket	63	1	PE	A-SUPE-63	A-SUPE-63
22	Pipe PN10	63	279mm (4x)	PVC	G-19-2394	G-19-2394
23	Pipe PN10	90	250mm (2x)	PVC	A-PIPE-90	A-PIPE-90
24	Reduction -	125 - 90	2	PVC	A-3051-26	A-3051-26
25	Tee	125	1	PVC	A-2011-25	A-2011-25



I-UP12579-02

I-UP12579-05

# PENTAIR

## BEHALTER MIT FLANSCHANSCHLUSS

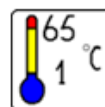


63"

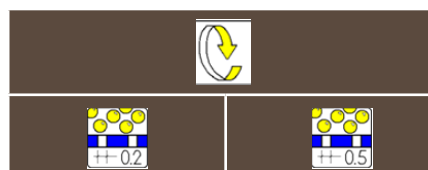
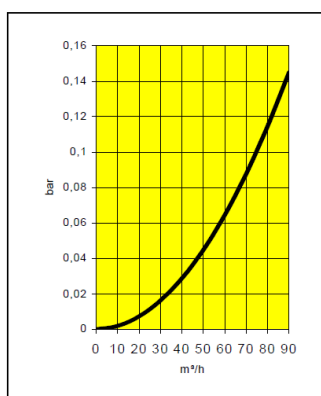
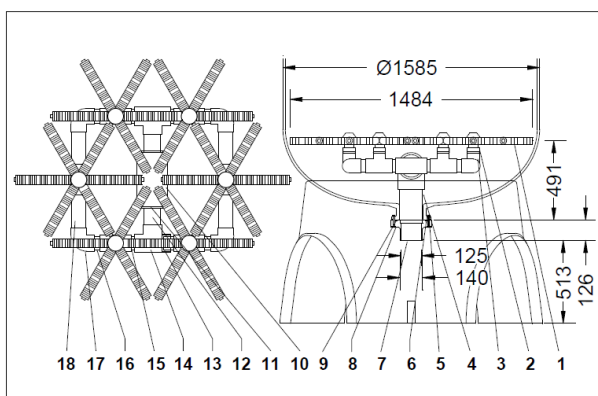


6" FLANGE

DN400



125/140 MM



Item	Description	Dimensions	Quantity	Material	Part number	
1	Lateral hub system	2"	4	PP/PVC	A-2600-64	A-2721-81
2	Adapter union	90	2	PVC	A-2600-63	A-2600-63
3	T-Reduction	90-63	4	PVC	A-1314-92	A-1314-92
4	Pipe PN16	63 - 2"	4	PVC	A-PVC1-40	A-PVC1-40
5	Bolt	125	165mm	PVC	A-8894-00	A-8894-00
6	Nut	M20	8	SS	A-8894-20	A-8894-20
7	Adapter	M20	8	SS	A-1361-40	A-1361-40
8	Washer	M20	16	SS	A-8894-10	A-8894-10
9	O-ring	4.5" - 125	1	PVC	A-2694-8F	A-2694-8F
10	Tee	160	1	PVC	A-T901-40	A-T901-40
11	Reduction	M20 x 120	8	SS	A-1314-90	A-1314-90
12	Pipe PN10	DN150	1	PVC	A-PIPE-90	A-PIPE-90
13	Reduction	DN150	1	NBR	A-3050-92	A-3050-92
14	Tee	125 - 4.5" - 661	1	PVC	A-2010-90	A-2010-90
15	Pipe PN10	125	2	PVC	A-PVC0-75	A-PVC0-75
16	Pipe PN10	63	1	PVC	A-PVC0-75	A-PVC0-75
17	Elbow	90 - 63	1	PVC	A-2700-75	A-2700-75
18	Pipe PN10	125 - 90	1	PVC	A-PVC0-75	A-PVC0-75



1

I-LD63-02

I-LD63-05





# PENTAIR

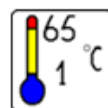
## BEHALTER MIT FLANSCHANSCHLUSS



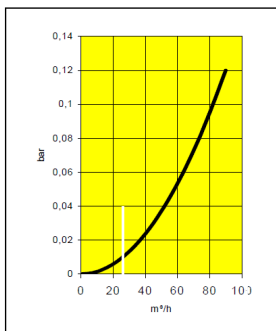
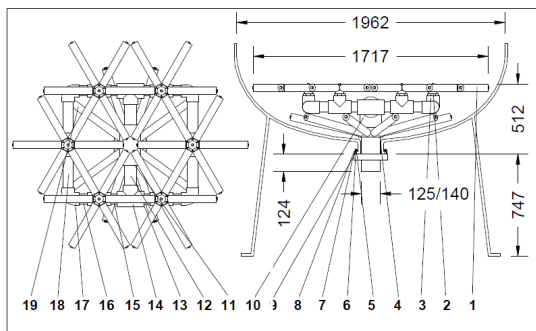
### 79"



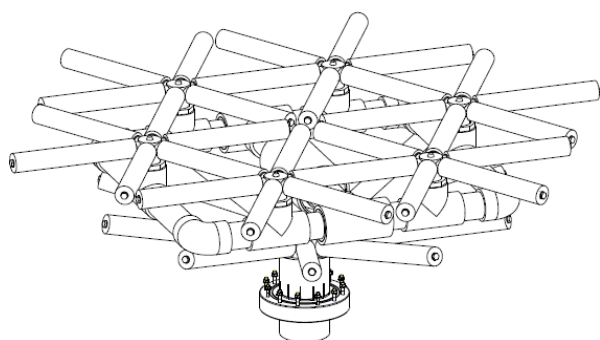
6" FLANGE DN400



125/140 MM



Item	Description	Dimensions	Quantity	Material	Part number	
1	Lateral hub system	Ø1800	1	PP	A-SD602-1800	A-SD605-1800
2	Adapter union	Ø 63 - 2"	6	PVC	A-2600-63	A-2600-63
3	T-Reduction	Ø 75 x 63 x 75	6	PVC	A-1314-92	A-1314-92
4	Riser tube/hub	Ø140 - 5"	1	PVC	A-RTHUB-79	A-RTHUB-79
5	Bolt	M8 x 75	12	SS	A-M8-075	A-M8-075
6	Nut	M8	12	SS	A-M8-A4	A-M8-A4
7	Adapter	6" - Ø125/ Ø140	1	PVC	A-1361-40	A-1361-40
8	Washer	M8	24	SS	A-M8-RON	A-M8-RON
9	O-ring	Ø183.52 x Ø6.99	1	NBR	A-2694-8F	A-2694-8F
10	Tee	Ø140	1	PVC	A-T901-40	A-T901-40
11	Reduction	Ø 140-90	2	PVC	A-3051-90	A-3051-41
12	Pipe PN10	Ø90 x 249	2	PVC	A-PIPE-90	A-PIPE-90
13	Reduction	Ø 90 - Ø 75	4	PVC	A-3050-92	A-3050-92
14	Tee	Ø 90	2	PVC	A-2010-90	A-2010-90
15	Pipe PN10	Ø 75 x 133	4	PVC	A-PVC-075	A-PVC-075
16	Pipe PN10	Ø 75 x 148	4	PVC	A-PVC-075	A-PVC-075
17	Elbow	Ø 75	4	PVC	A-2700-75	A-2700-75
18	Pipe PN10	Ø 75 x 316	4	PVC	A-PVC-075	A-PVC-075
19	Lateral	516 mm	10	PP	A-TH02-516	A-TH05-516
					I-LD79-02	I-LD79-05





**PENTAIR**

# BEHALTER MIT FLANSCHANSCHLUSS



## ULTRA PURE SYSTEMS

---



Throughout this catalog (especially in the sections 'Accessories') you will find components that are suitable for use in an ultra pure installation. You can use these modular components to design your own specific Ultra Pure Distribution System.

Any component that bears the label Ultra Pure



is treated with extra attention during manufacturing & packaging.

If needed, our engineers will design a custom made system for you - Please contact our Special Products Department (prices and delivery times on request).

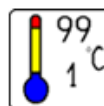
# PENTAIR

## BEHALTER MIT FLANSCHANSCHLUSS

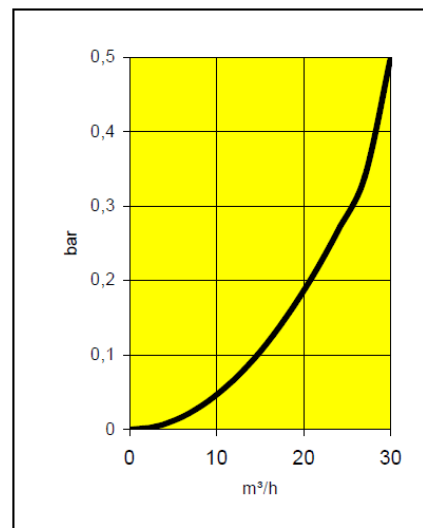
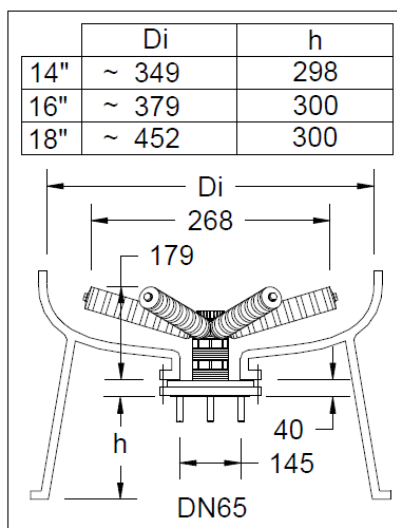
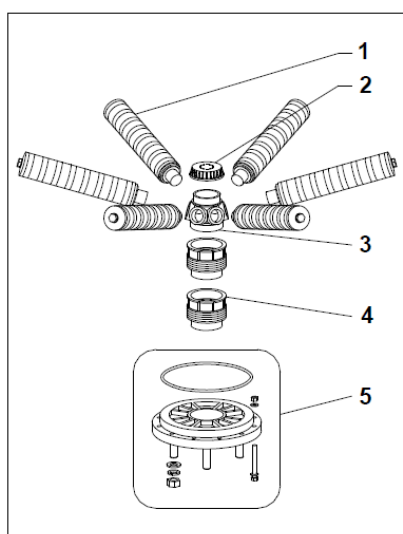


6" FLANGE

### 14"-16"-18"



DN65



**A3-2716-F6**

Item	Description	Dimensions	Quantity	Material	Part number
1	Lateral	113 mm	6	PPO/PPGF	A3-TH02-113
2	Hubcap	2" BSP	1	PPGF	A3D-H60-00
3	Hub	2.5"-2"	1	PPGF	ATD3-H60-00
4	Prolongation	2.5" - 50mm	2	PPO	A-3100-04C
5	Adapter	6" - DN65	1	PPO	A-3100-02C



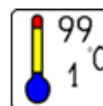
# PENTAIR

## BEHALTER MIT FLANSCHANSCHLUSS

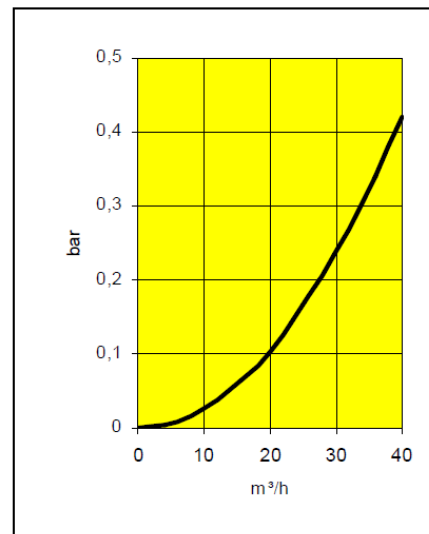
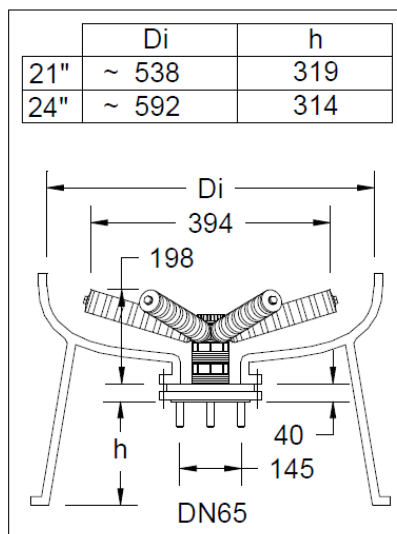
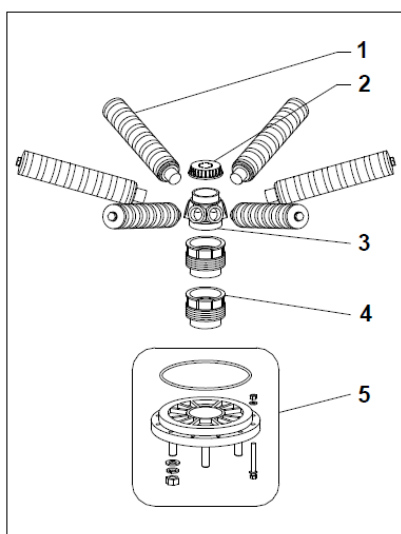




6" FLANGE

### 21"-24"



DN65



**A3-2721-F6**

Item	Description	Dimensions	Quantity	Material	Part number
1	Lateral	175 mm	6	PPO/PPGF	A3-TH02-175
2	Hubcap	2" BSP	1	PPGF	A3D-H60-00
3	Hub	2.5"-2"	1	PPGF	ATD3-H60-00
4	Prolongation	2.5" - 50mm	2	PPO	A-3100-04C
5	Adapter	6" - DN65	1	PPO	A-3100-02C





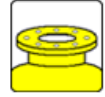


# PENTAIR

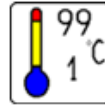
## BEHALTER MIT FLANSCHANSCHLUSS



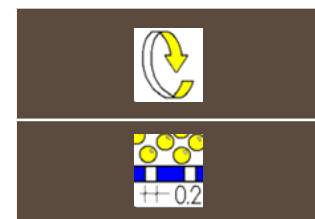
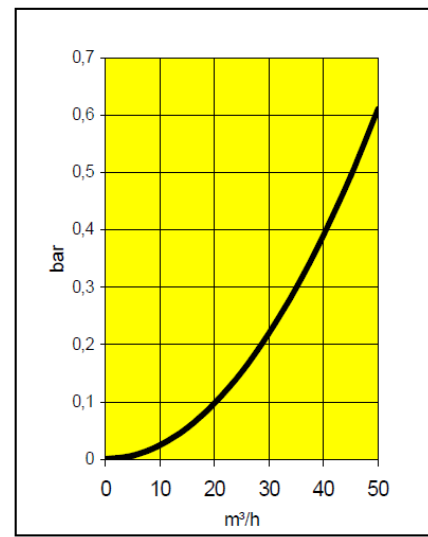
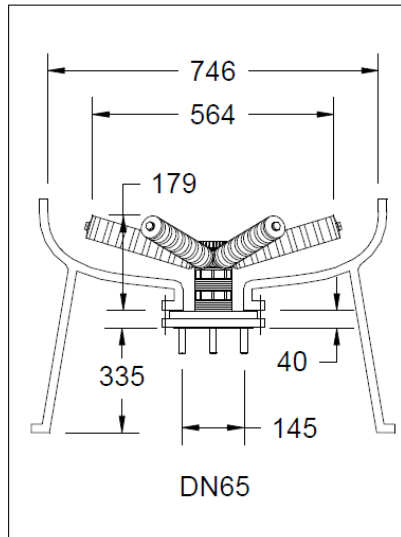
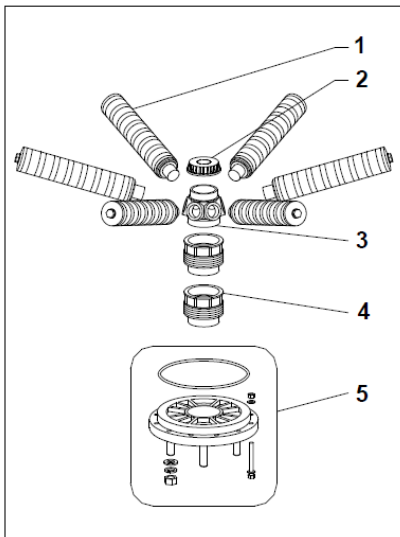
### 30"



6" FLANGE



DN65



Item	Description	Dimensions	Quantity	Material	Part number
1	Lateral	268 mm	6	PPO/PPGF	A3-TH02-268
2	Hubcap	2" BSP	1	PPGF	A3D-H60-00
3	Hub	2.5"-2"	1	PPGF	ATD3-H60-00
4	Prolongation	2.5" - 50mm	2	PPO	A-3100-04C
5	Adapter	6" - DN65	1	PPO	A-3100-02C



**A3-2730-F6**

# PENTAIR

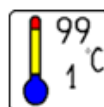
## BEHALTER MIT FLANSCHANSCHLUSS



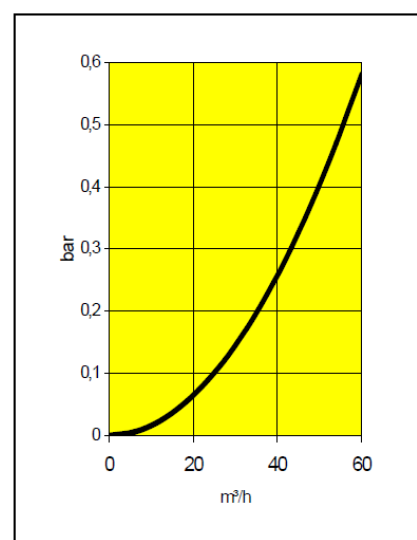
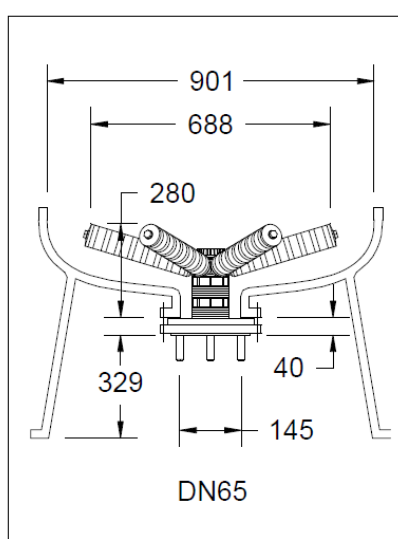
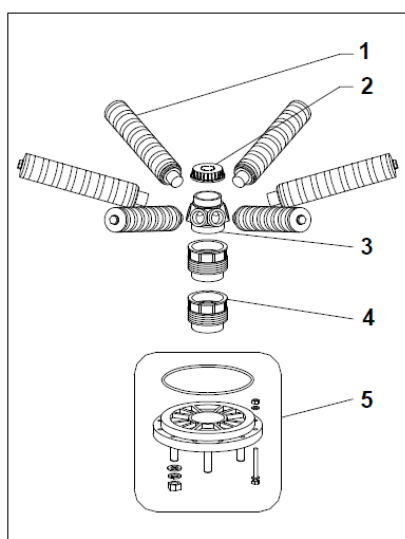
36"



6" FLANGE



DN65



Item	Description	Dimensions	Quantity	Material	Part number
1	Lateral	330 mm	6	PPO/PPGF	A3-TH02-330
2	Hubcap	2" BSP	1	PPGF	A3D-H60-00
3	Hub	2.5"-2"	1	PPGF	ATD3-H60-00
4	Prolongation	2.5" - 50mm	2	PPO	A-3100-04C
5	Adapter	6" - DN65	1	PPO	A-3100-02C

**A3-2736-F6**

Item	Description	Dimensions	Quantity	Material	Part number
1	Lateral	330 mm	6	PPO/PPGF	A3-TH02-330
2	Hubcap	2" BSP	1	PPGF	A3D-H60-00
3	Hub	2.5"-2"	1	PPGF	ATD3-H60-00
4	Prolongation	2.5" - 50mm	2	PPO	A-3100-04C
5	Adapter	6" - DN65	1	PPO	A-3100-02C



1

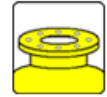


# PENTAIR

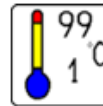
## BEHALTER MIT FLANSCHANSCHLUSS



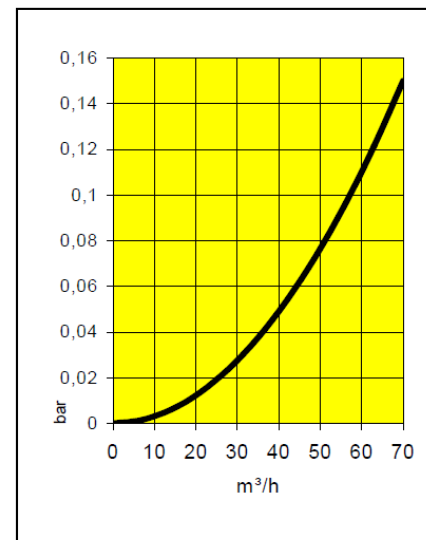
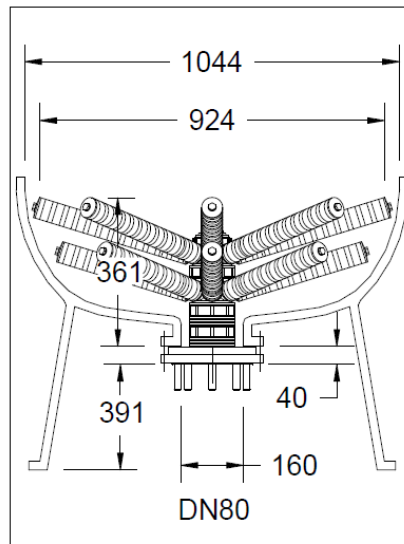
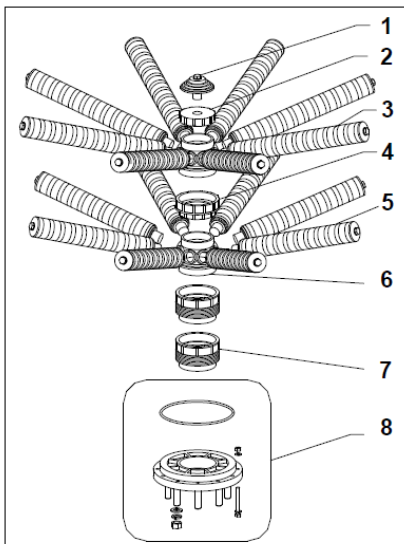
### 42"



6" FLANGE



DN80



Item	Description	Dimensions	Quantity	Material	Part number
1	Filter Nozzle	3 / 4"	1	PPGF	A3-2727-10
2	Hubcap	3" BSP	1	PPGF	A3-BTC8-30
3	Lateral	423 mm	8	PPO/PPGF	A3-TH02-423
4	Connection	3" - 4"	1	PPGF	AB3-C08-40
5	Lateral	361 mm	8	PPO/PPGF	A3-TH02-361
6	Hub	4" - 3"	2	PPGF	ATD3-H80-00
7	Prolongation	4" - 50mm	2	PPO	A-3100-05C
8	Adaptor	6" - DN80	1	PPO	A-3100-03C

**A3-2742-FL**



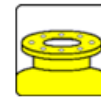
1

# PENTAIR

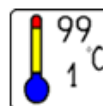
## BEHALTER MIT FLANSCHANSCHLUSS



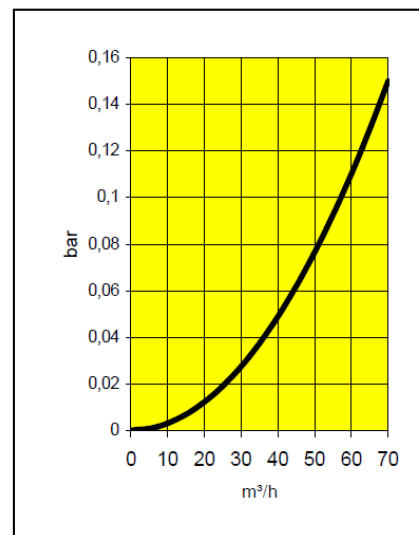
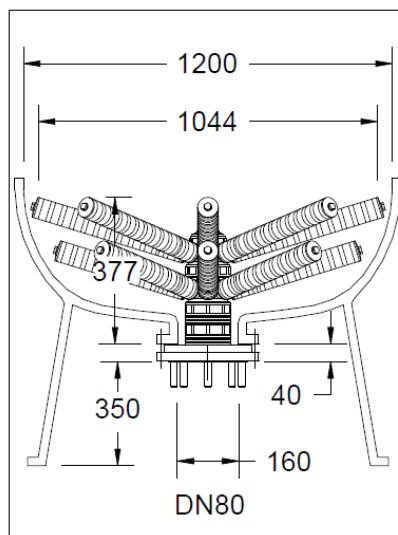
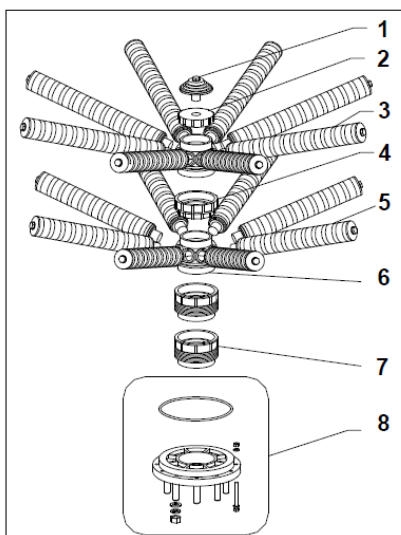
48"





6" FLANGE



DN80



Item	Description	Dimensions	Quantity	Material	Part number
1	Filter Nozzle	3 / 4"	1	PPGF	A3-2727-10
2	Hubcap	3" BSP	1	PPGF	A3-BTC8-30
3	Lateral	485 mm	8	PPO/PPGF	A3-TH02-485
4	Connection	3" - 4"	1	PPGF	AB3-C08-40
5	Lateral	423 mm	8	PPO/PPGF	A3-TH02-423
6	Hub	4" - 3"	2	PP	ATD3-H80-00
7	Prolongation	4" - 50mm	2	PPO	A-3100-05C
8	Adaptor	6" - DN80	1	PPO	A-3100-03C

**A3-2748-FL**

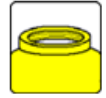


1

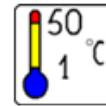




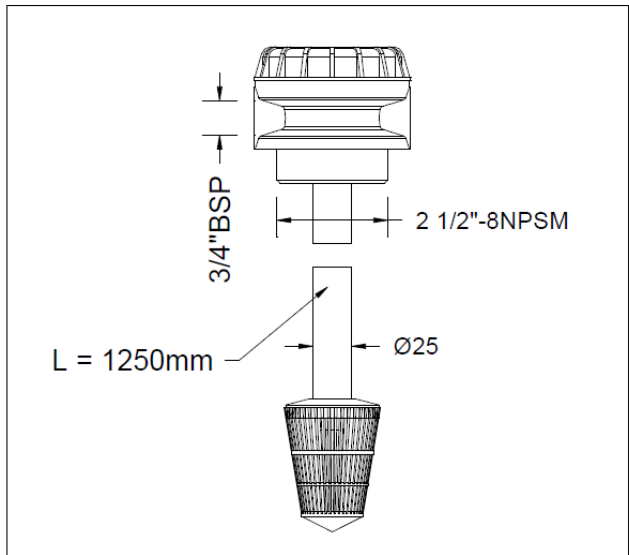
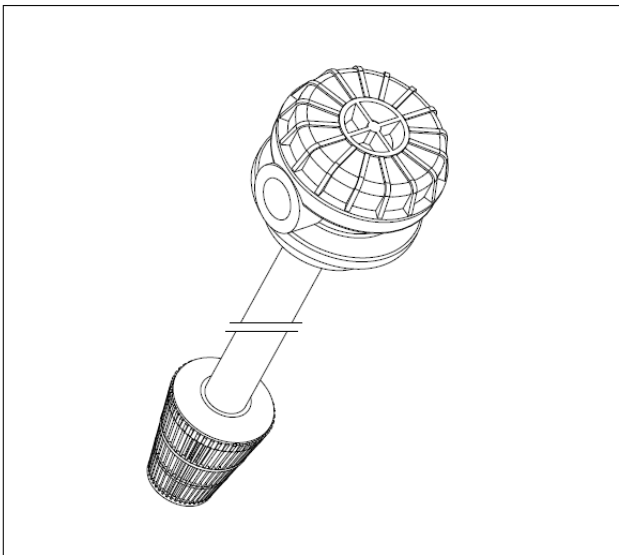
## 5" - 13"



2.5"-8NPSM



3/4" BSP



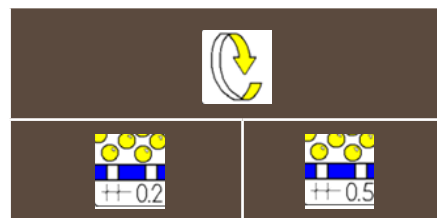
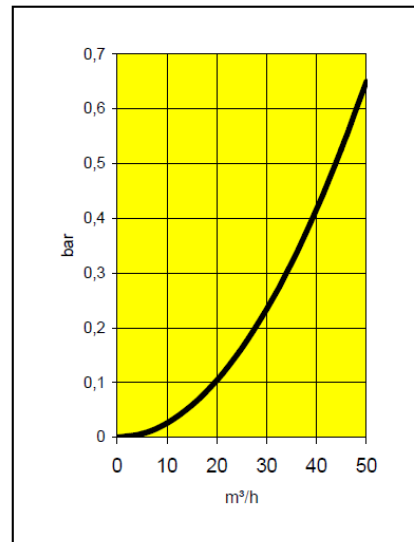
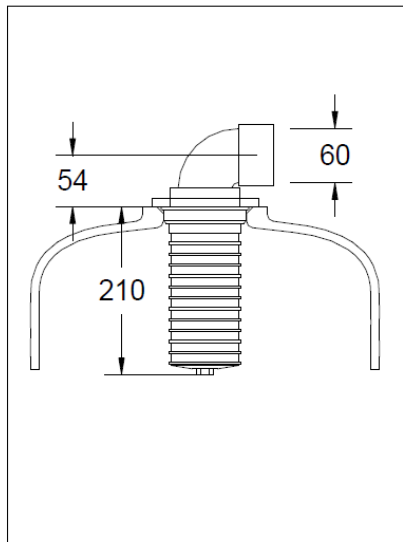
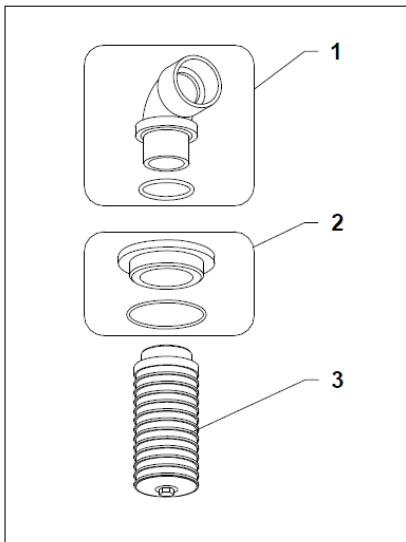
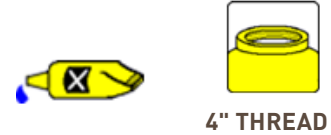
Item	Description	Dimensions	Quantity	Material	Part number
1	Manual valve	2.5" - 3/4"	1	PVC/PP	A-AA-3425PP

**A-AA-3425PP**





## 14" ... 36"



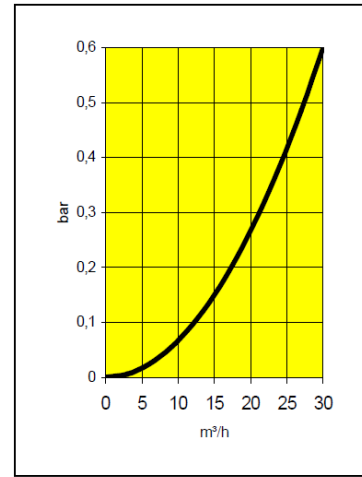
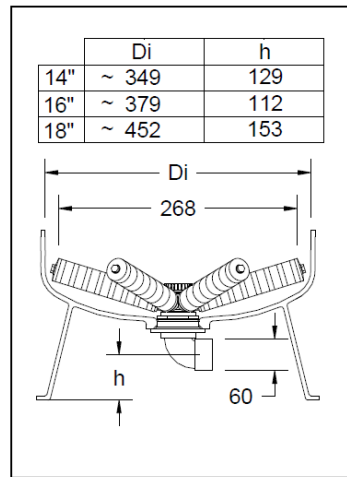
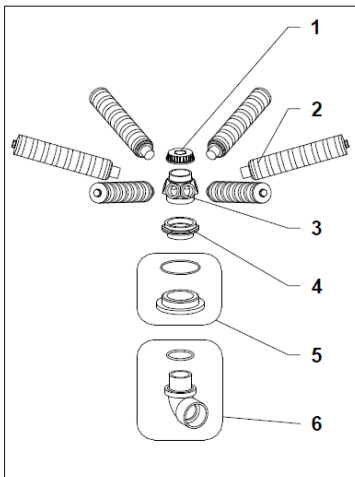
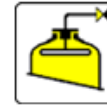
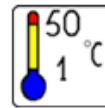
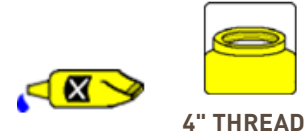
Item	Description	Dimensions	Quantity	Material	Part number	
1	Elbow	2" - 60mm	1	PVC	A-2700-C	A-2700-C
2	Adaptor	4" - 60mm	1	PVC	A-2752-11C	A-2752-11C
3	Diffusor	2.5" - 180mm	1	PP	A-2740--	A-2746--
					<b>A-2727-60</b>	<b>A-2727-61</b>



# BEHALTER MIT GEWINDE



## 14" - 16" - 18"



Item	Description	Dimensions	Quantity	Material	Part number			
1	Hubcap	2" BSP	1	PP	AD-H60-00	AD-H60-00	AD-H60-00	AD-H60-00
2	Lateral	113 mm	6	PP	A-TH02-113	A-TH05-113	A-BT02-113	A-BT05-113
3	Hub	2.5"-2"	1	PP	ATD-H60-00	ATD-H60-00	AB-H60-00	AB-H60-00
4	Hub adaptor	2.5"-2"	1	PP	AB-A6F-20	AB-A6F-20	AB-A6F-20	AB-A6F-20
5	Adaptor	4" - 60mm	1	PVC	A-2106-48	A-2106-48	A-2106-48	A-2106-48
6	Elbow	2" - 60mm	1	PVC	A-2700-C	A-2700-C	A-2700-C	A-2700-C
					<b>A-2816-60</b>	<b>A-2816-61</b>	<b>I-2816-60</b>	<b>I-2816-61</b>



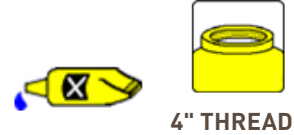


# PENTAIR

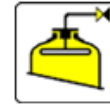
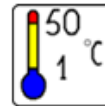
## BEHALTER MIT GEWINDE



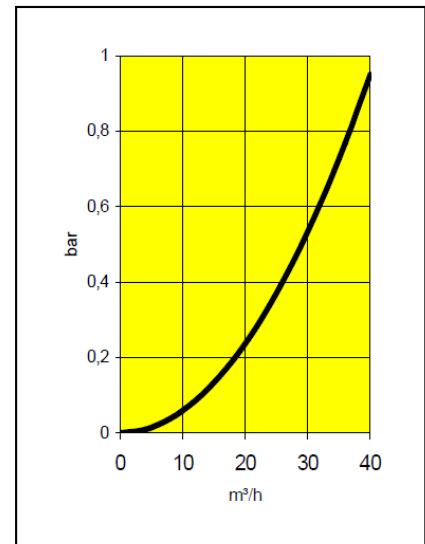
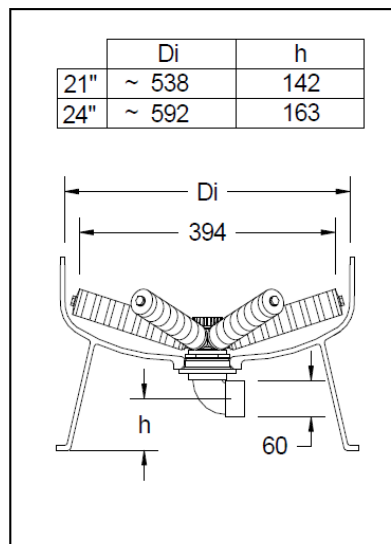
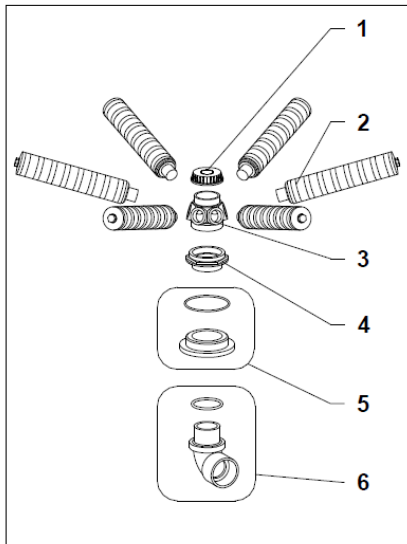
### 21" - 24"



4" THREAD



60MM



Item	Description	Dimensions	Quantity	Material	Part number			
1	Hubcap	2" BSP	1	PP	AD-H60-00	AD-H60-00	AD-H60-00	AD-H60-00
2	Lateral	175 mm	6	PP	A-TH02-175	A-TH05-175	A-BT02-175	A-BT05-175
3	Hub	2.5"-2"	1	PP	ATD-H60-00	ATD-H60-00	AB-H60-00	AB-H60-00
4	Hub adaptor	2.5"-2"	1	PP	AB-A6F-20	AB-A6F-20	AB-A6F-20	AB-A6F-20
5	Adaptor	4" - 60mm	1	PVC	A-2106-48	A-2106-48	A-2106-48	A-2106-48
6	Elbow	2" - 60mm	1	PVC	A-2700-C	A-2700-C	A-2700-C	A-2700-C
					<b>A-2821-60</b>	<b>A-2821-61</b>	<b>I-2821-60</b>	<b>I-2821-61</b>





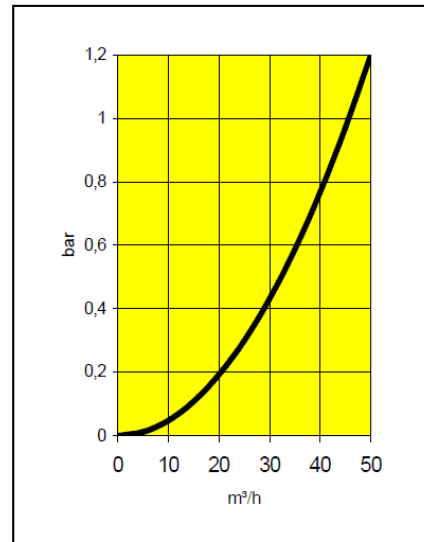
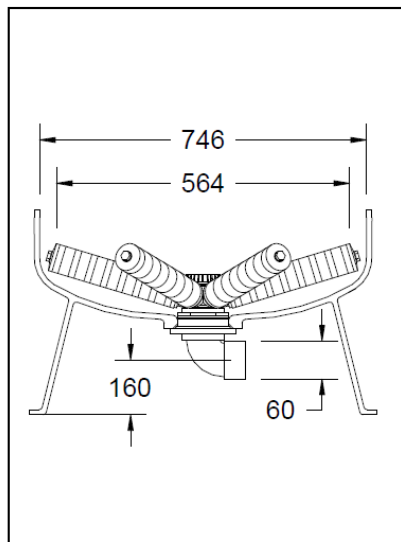
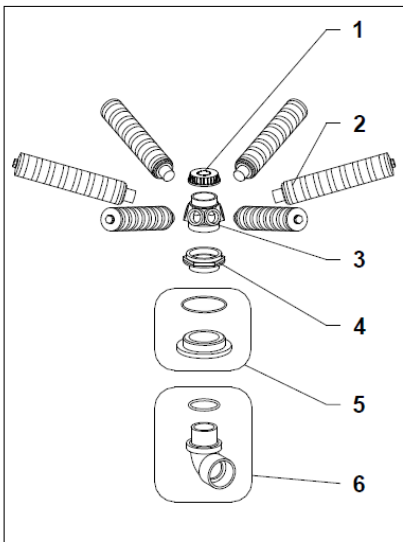
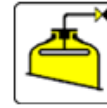
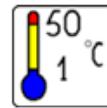
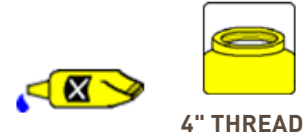


# PENTAIR

## BEHALTER MIT GEWINDE



### 30"



Item	Description	Dimensions	Quantity	Material	Part number			
1	Hubcap	2" BSP	1	PP	AD-H60-00	AD-H60-00	AD-H60-00	AD-H60-00
2	Lateral	268 mm	6	PP	A-TH02-268	A-TH05-268	A-BT02-268	A-BT05-268
3	Hub	2.5"-2"	1	PP	ATD-H60-00	ATD-H60-00	AB-H60-00	AB-H60-00
4	Hub adaptor	2.5"-2"	1	PP	AB-A6F-20	AB-A6F-20	AB-A6F-20	AB-A6F-20
5	Adaptor	4" - 60mm	1	PVC	A-2106-48	A-2106-48	A-2106-48	A-2106-48
6	Elbow	2" - 60mm	1	PVC	A-2700-C	A-2700-C	A-2700-C	A-2700-C
					<b>A-2830-60</b>	<b>A-2830-61</b>	<b>I-2830-60</b>	<b>I-2830-61</b>



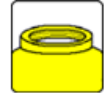


# PENTAIR

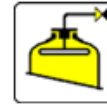
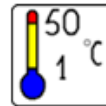
## BEHALTER MIT GEWINDE



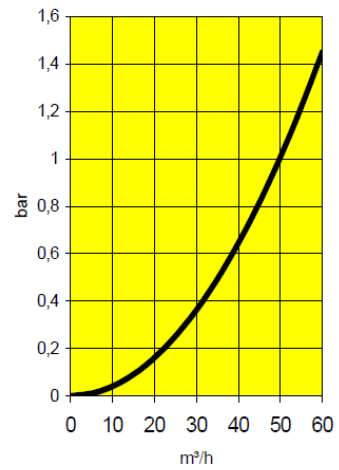
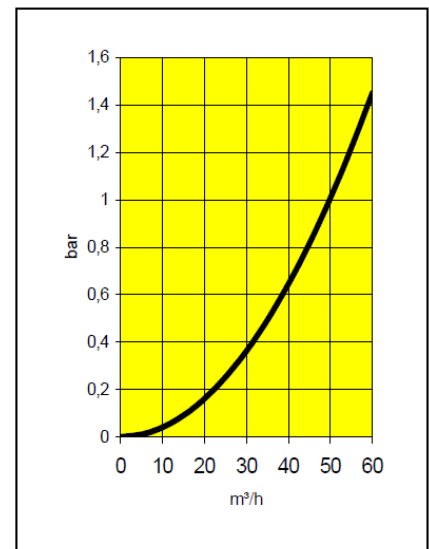
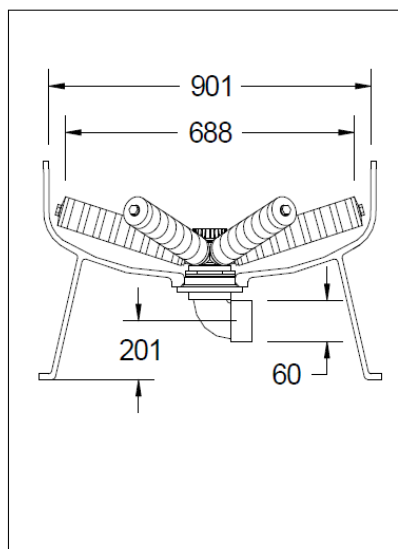
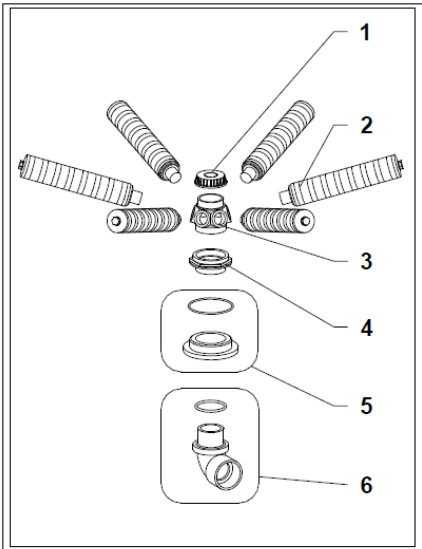
### 36"



4" THREAD



60MM

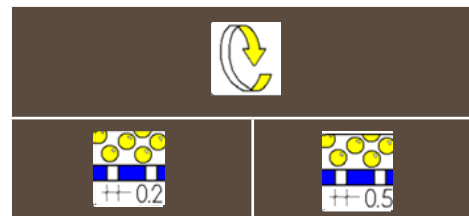
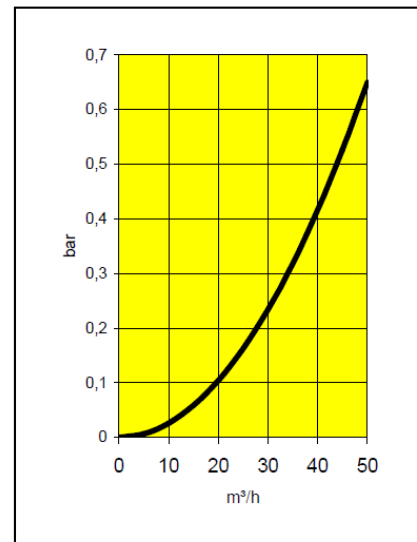
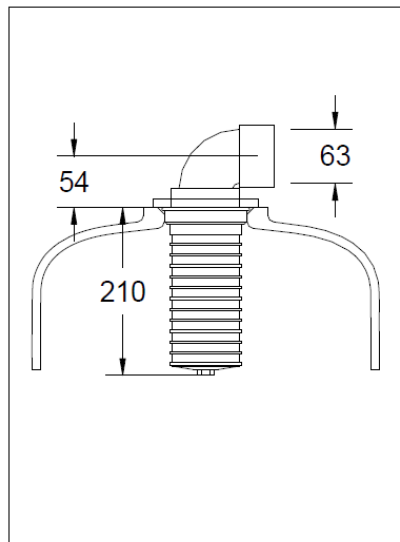
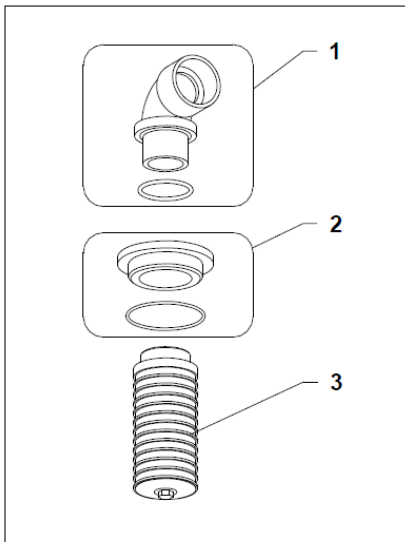
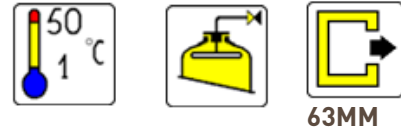
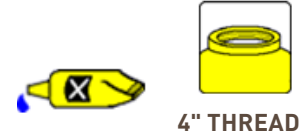


Item	Description	Dimensions	Quantity	Material	Part number			
1	Hubcap	2" BSP	1	PP	AD-H60-00	AD-H60-00	AD-H60-00	AD-H60-00
2	Lateral	330 mm	6	PP	A-TH02-330	A-TH05-330	A-BT02-330	A-BT05-330
3	Hub	2.5"-2"	1	PP	ATD-H60-00	ATD-H60-00	AB-H60-00	AB-H60-00
4	Hub adaptor	2.5"-2"	1	PP	AB-A6F-20	AB-A6F-20	AB-A6F-20	AB-A6F-20
5	Adaptor	4" - 60mm	1	PVC	A-2106-48	A-2106-48	A-2106-48	A-2106-48
6	Elbow	2" - 60mm	1	PVC	A-2700-C	A-2700-C	A-2700-C	A-2700-C
					<b>A-2836-60</b>	<b>A-2836-61</b>	<b>I-2836-60</b>	<b>I-2836-61</b>





## 14" ... 36"

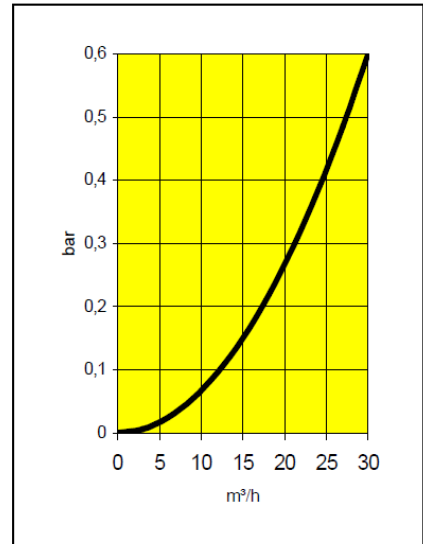
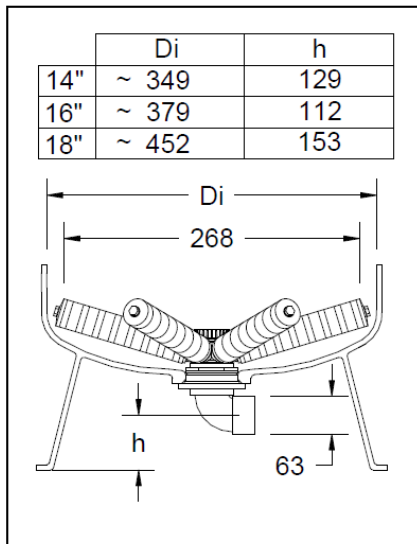
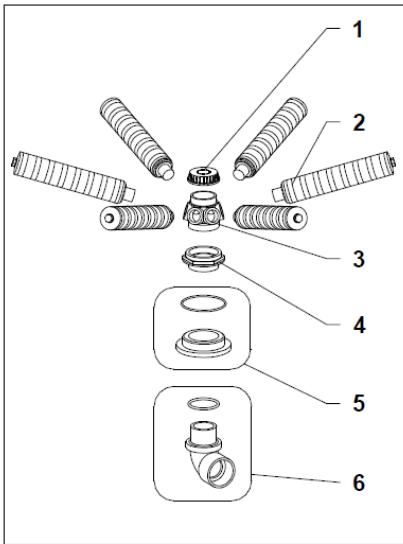
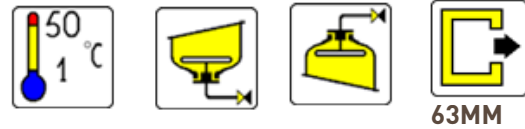
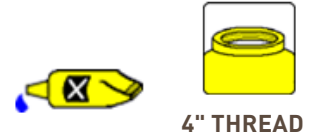


Item	Description	Dimensions	Quantity	Material	Part number	
1	Elbow	2" - 63mm	1	PVC	A-2693-C	A-2693-C
2	Adapter	4" - 60mm	1	PVC	A-2752-11C	A-2752-11C
3	Diffusor	2.5" - 180mm	1	PP	A-2740--	A-2746--
					<b>A-2727-63</b>	<b>A-2727-65</b>





## 14" - 16" - 18"



Item	Description	Dimensions	Quantity	Material	Part number
1	Hubcap	2" BSP	1	PP	AD-H60-00
2	Lateral	113 mm	6	PP	A-TH02-113
3	Hub	2.5"-2"	1	PP	ATD-H60-00
4	Hub adaptor	2.5"-2"	1	PP	AB-A6F-20
5	Adaptor	4" - 60mm	1	PVC	A-2106-48
6	Elbow	2" - 63mm	1	PVC	A-2693-C
					<b>A-2816-63</b>
					<b>A-2816-65</b>
					<b>I-2816-63</b>
					<b>I-2816-65</b>

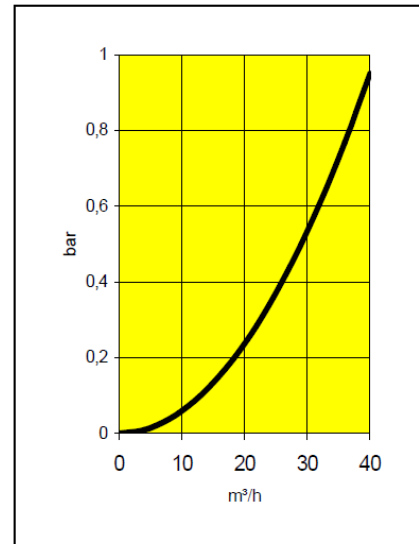
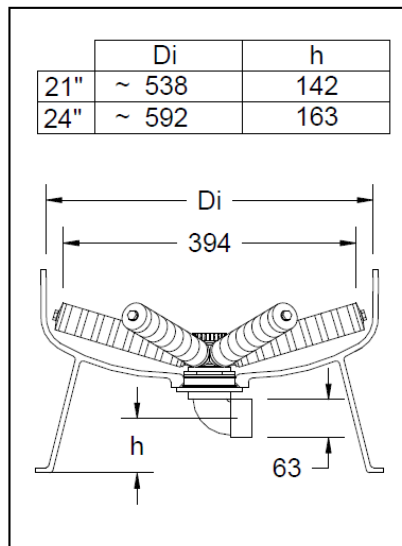
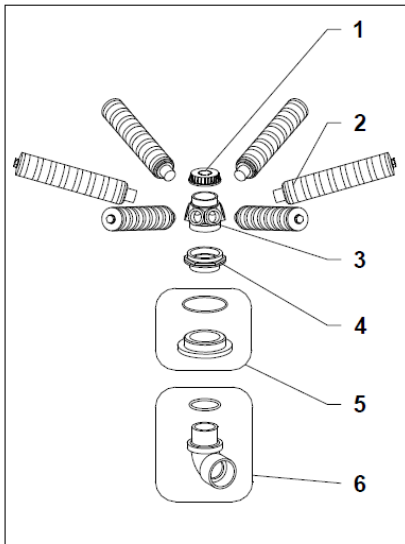
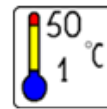
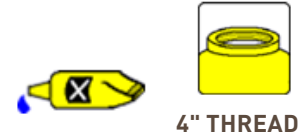




# BEHALTER MIT GEWINDE



## 21" - 24"



Item	Description	Dimensions	Quantity	Material	Part number
1	Hubcap	2" BSP	1	PP	AD-H60-00
2	Lateral	175 mm	6	PP	A-TH02-175
3	Hub	2.5"-2"	1	PP	ATD-H60-00
4	Hub adaptor	2.5"-2"	1	PP	AB-A6F-20
5	Adaptor	4" - 60mm	1	PVC	A-2106-48
6	Elbow	2" - 63mm	1	PVC	A-2693-C
					<b>A-2821-63</b>
					<b>A-2821-65</b>
					<b>I-2821-63</b>
					<b>I-2821-65</b>





# PENTAIR

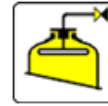
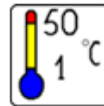
## BEHALTER MIT GEWINDE



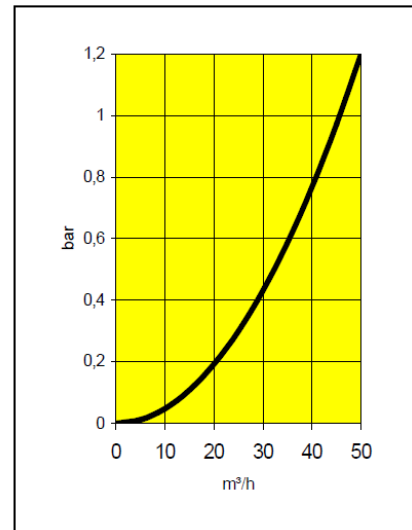
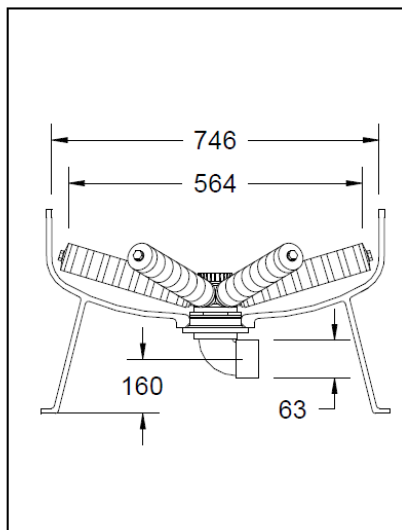
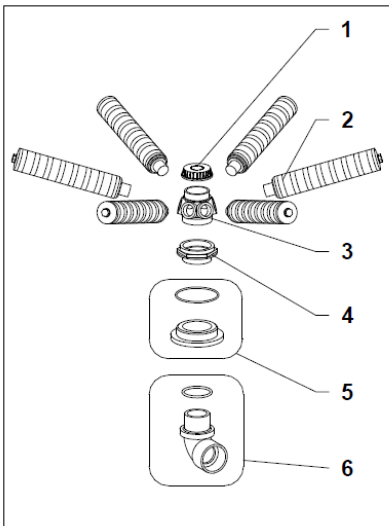
### 30"



4" THREAD



63MM



Item	Description	Dimensions	Quantity	Material	Part number			
1	Hubcap	2" BSP	1	PP	AD-H60-00	AD-H60-00	AD-H60-00	AD-H60-00
2	Lateral	268 mm	6	PP	A-TH02-268	A-TH05-268	A-BT02-268	A-BT05-268
3	Hub	2.5"-2"	1	PP	ATD-H60-00	ATD-H60-00	AB-H60-00	AB-H60-00
4	Hub adaptor	2.5"-2"	1	PP	AB-A6F-20	AB-A6F-20	AB-A6F-20	AB-A6F-20
5	Adaptor	4" - 60mm	1	PVC	A-2106-48	A-2106-48	A-2106-48	A-2106-48
6	Elbow	2" - 63mm	1	PVC	A-2693-C	A-2693-C	A-2693-C	A-2693-C
					<b>A-2830-63</b>	<b>A-2830-65</b>	<b>I-2830-63</b>	<b>I-2830-65</b>



1

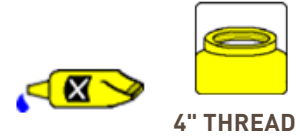


# PENTAIR

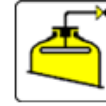
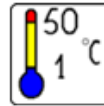
## BEHALTER MIT GEWINDE



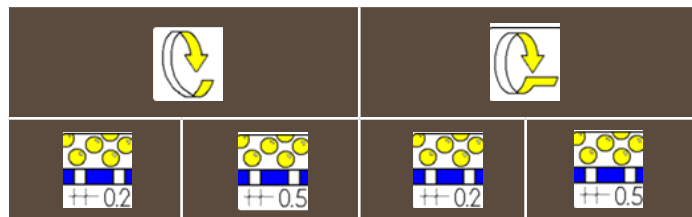
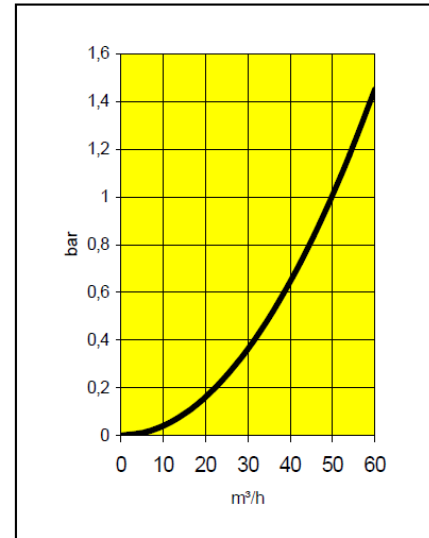
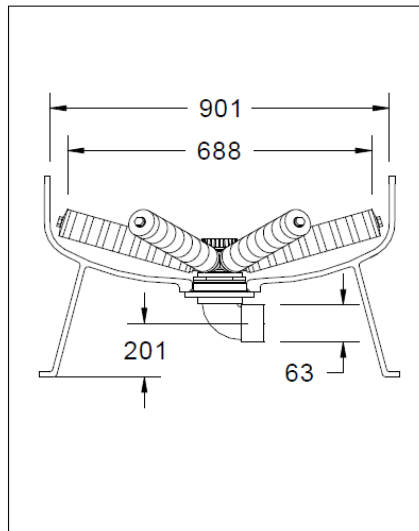
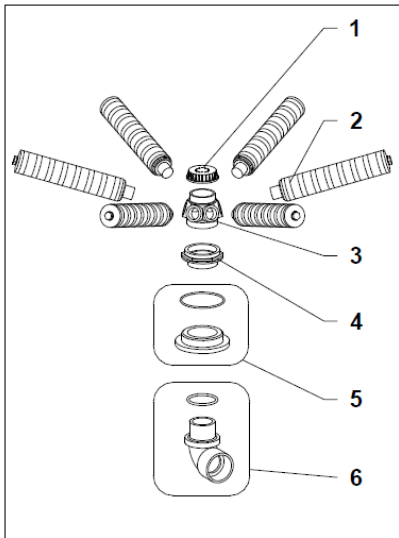
### 36"



4" THREAD



63MM



Item	Description	Dimensions	Quantity	Material	Part number			
1	Hubcap	2" BSP	1	PP	AD-H60-00	AD-H60-00	AD-H60-00	AD-H60-00
2	Lateral	330 mm	6	PP	A-TH02-330	A-TH05-330	A-BT02-330	A-BT05-330
3	Hub	2.5"-2"	1	PP	ATD-H60-00	ATD-H60-00	AB-H60-00	AB-H60-00
4	Hub adaptor	2.5"-2"	1	PP	AB-A6F-20	AB-A6F-20	AB-A6F-20	AB-A6F-20
5	Adaptor	4" - 60mm	1	PVC	A-2106-48	A-2106-48	A-2106-48	A-2106-48
6	Elbow	2" - 63mm	1	PVC	A-2693-C	A-2693-C	A-2693-C	A-2693-C



1

**A-2836-63**

**A-2836-65**

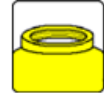
**I-2836-63**

**I-2836-65**

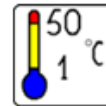
# BEHALTER MIT GEWINDE



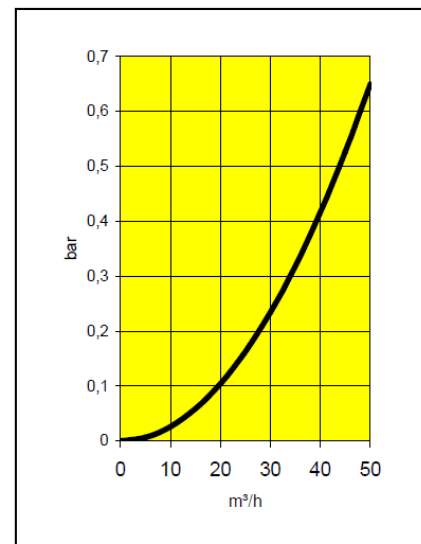
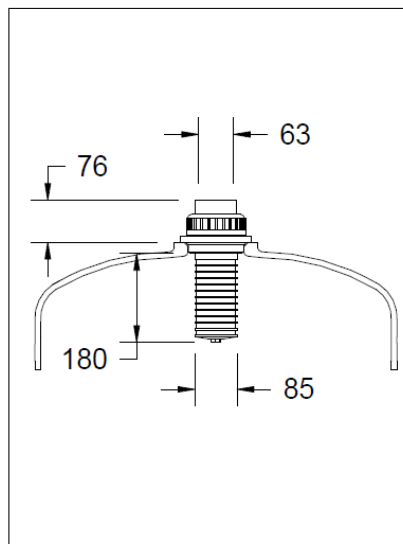
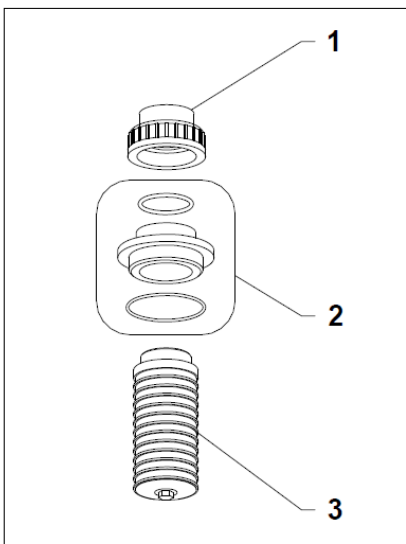
## 14" ... 36"





4" THREAD



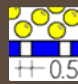
63MM







0.2



0.5

				Part number	
		A-8200-63C	A-8200-63C		
		A-2752-32	A-2752-32		
		A-2740--	A-2746--		
		<b>A-27UN-63</b>	<b>A-27UN-65</b>		

Item	Description	Dimensions	Quantity	Material
1	Adapter	2 3/4" - 63mm	1	PVC
2	Riser tube	4" - 2 3/4"	1	PVC
3	Reducing Bush	2.5" - 180 mm	1	PP

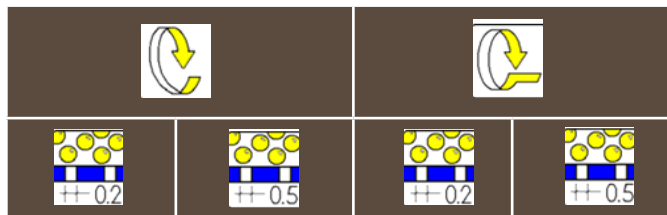
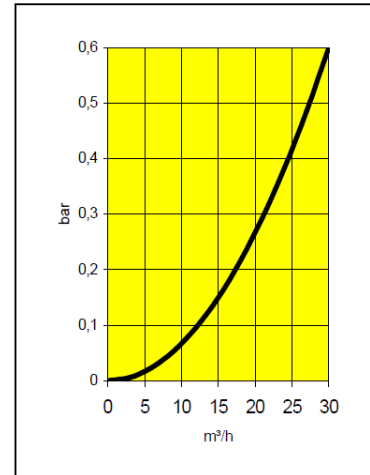
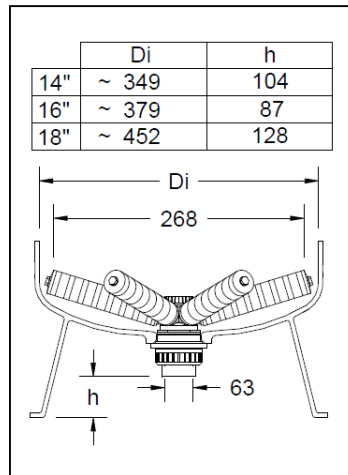
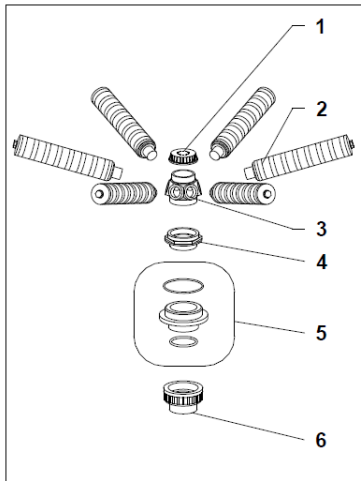
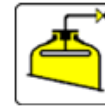
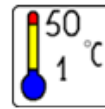
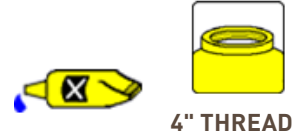




# BEHALTER MIT GEWINDE



## 14" - 16" - 18"



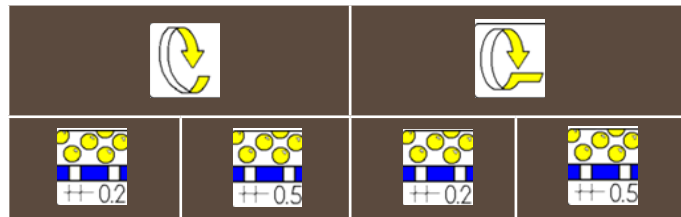
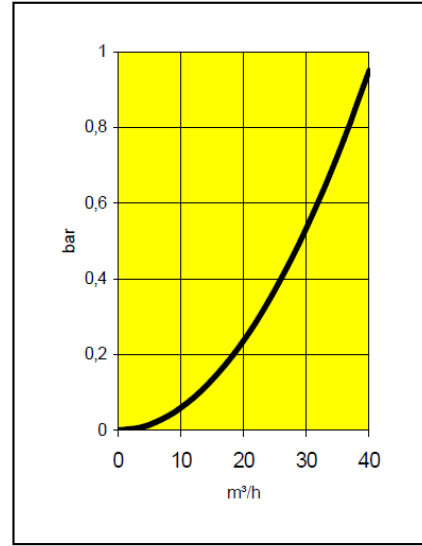
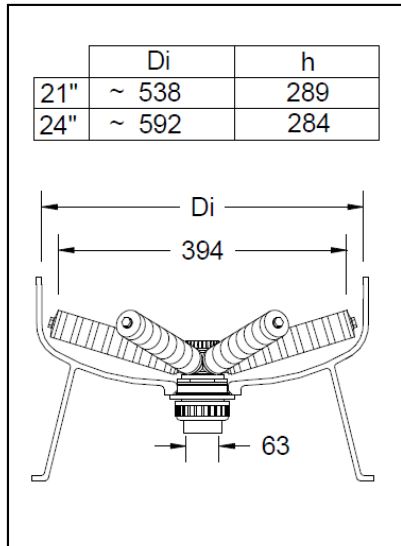
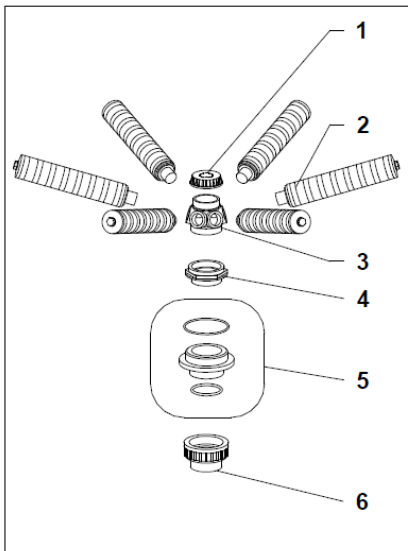
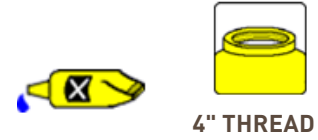
Item	Description	Dimensions	Quantity	Material	Part number			
1	Hubcap	2" BSP	1	PP	AD-H60-00	AD-H60-00	AD-H60-00	AD-H60-00
2	Lateral	113 mm	6	PP	A-TH02-113	A-TH05-113	A-BT02-113	A-BT05-113
3	Hub	2.5"-2"	1	PP	ATD-H60-00	ATD-H60-00	AB-H60-00	AB-H60-00
4	Hub adaptor	2.5"-2"	1	PP	AB-A6M-25	AB-A6M-25	AB-A6M-25	AB-A6M-25
5	Adaptor	4" - 2 3/4"	1	PVC	A-2752-32	A-2752-32	A-2752-32	A-2752-32
6	Elbow	63 mm	1	PVC	A-8200-63C	A-8200-63C	A-8200-63C	A-8200-63C
					<b>A-16UN-63</b>	<b>A-16UN-65</b>	<b>I-16UN-63</b>	<b>I-16UN-65</b>



# BEHALTER MIT GEWINDE



## 21" - 24"



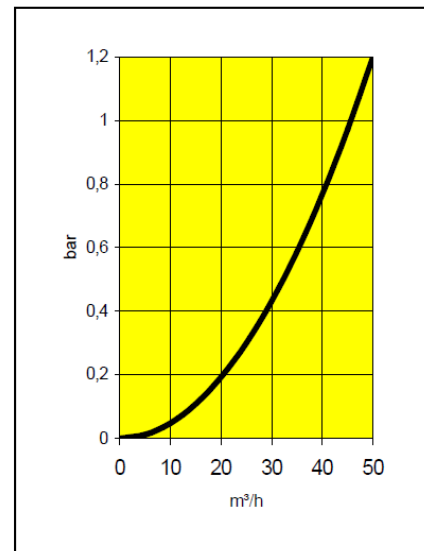
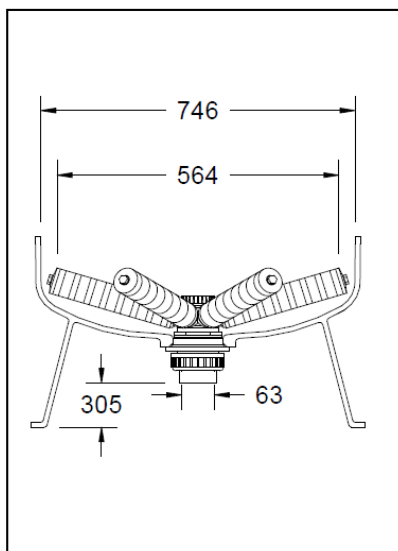
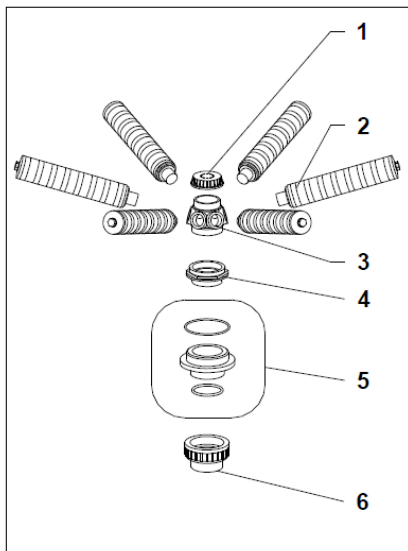
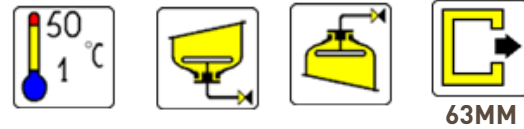
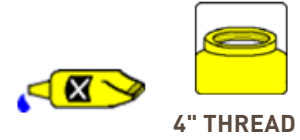
Item	Description	Dimensions	Quantity	Material	Part number			
1	Hubcap	2" BSP	1	PP	AD-H60-00	AD-H60-00	AD-H60-00	AD-H60-00
2	Lateral	175 mm	6	PP	A-TH02-175	A-TH05-175	A-BT02-175	A-BT05-175
3	Hub	2.5"-2"	1	PP	ATD-H60-00	ATD-H60-00	AB-H60-00	AB-H60-00
4	Hub adaptor	2.5"	1	PP	AB-A6M-25	AB-A6M-25	AB-A6M-25	AB-A6M-25
5	Adaptor	4" - 2 3/4"	1	PVC	A-2752-32	A-2752-32	A-2752-32	A-2752-32
6	Elbow	63 mm	1	PVC	A-8200-63C	A-8200-63C	A-8200-63C	A-8200-63C



**A-21UN-63    A-21UN-65    I-21UN-63    I-21UN-65**



## 30"



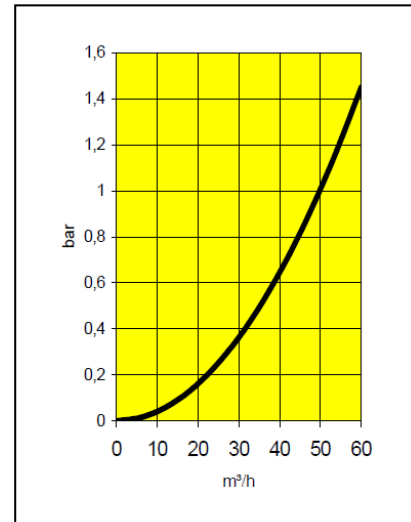
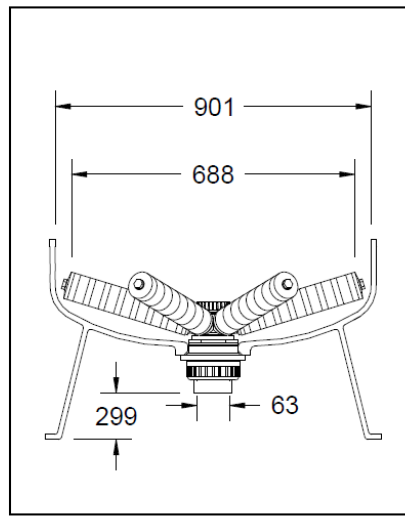
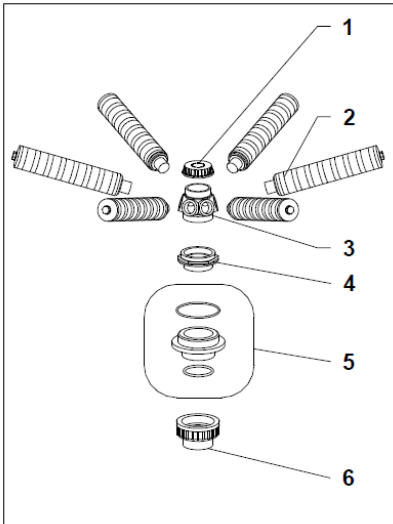
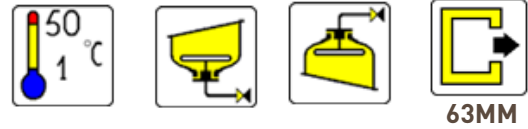
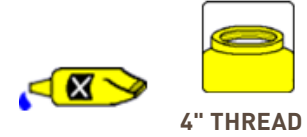
		±0.2	±0.5	±0.2	±0.5
		Part number			
1	Hubcap	AD-H60-00	AD-H60-00	AD-H60-00	AD-H60-00
2	Lateral	A-TH02-268	A-TH05-268	A-BT02-268	A-BT05-268
3	Hub	ATD-H60-00	ATD-H60-00	AB-H60-00	AB-H60-00
4	Hub adaptor	AB-A6M-25	AB-A6M-25	AB-A6M-25	AB-A6M-25
5	Adaptor	A-2752-32	A-2752-32	A-2752-32	A-2752-32
6	Elbow	A-8200-63C	A-8200-63C	A-8200-63C	A-8200-63C
		<b>A-30UN-63</b>	<b>A-30UN-65</b>	<b>I-30UN-63</b>	<b>I-30UN-65</b>



# BEHALTER MIT GEWINDE



## 36"



Item	Description	Dimensions	Quantity	Material	Part number			
1	Hubcap	2" BSP	1	PP	AD-H60-00	AD-H60-00	AD-H60-00	AD-H60-00
2	Lateral	330 mm	6	PP	A-TH02-330	A-TH05-330	A-BT02-330	A-BT05-330
3	Hub	2.5"-2"	1	PP	ATD-H60-00	ATD-H60-00	AB-H60-00	AB-H60-00
4	Hub adaptor	2.5"-2"	1	PP	AB-A6M-25	AB-A6M-25	AB-A6M-25	AB-A6M-25
5	Adaptor	4" - 2 3/4"	1	PVC	A-2752-32	A-2752-32	A-2752-32	A-2752-32
6	Elbow	63 mm	1	PVC	A-8200-63C	A-8200-63C	A-8200-63C	A-8200-63C
					<b>A-36UN-63</b>	<b>A-36UN-65</b>	<b>I-36UN-63</b>	<b>I-36UN-65</b>

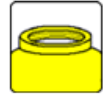




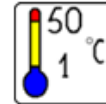
# BEHALTER MIT GEWINDE



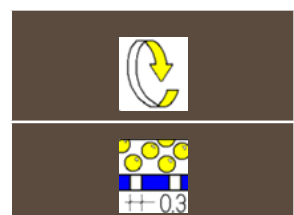
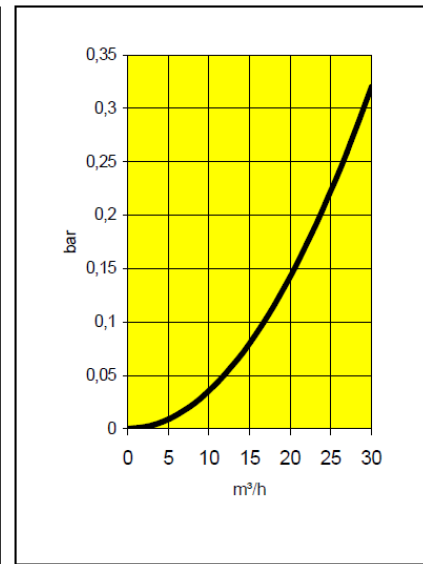
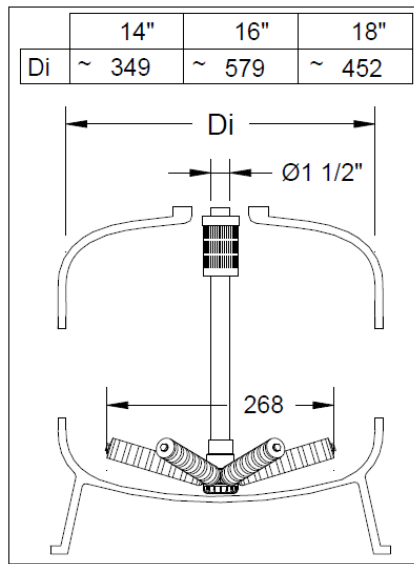
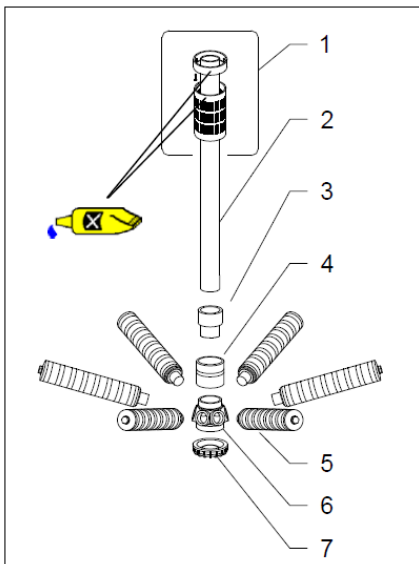
## 14" - 16" - 18"



4" THREAD



1 1/2"



Item	Description	Dimensions	Quantity	Material	Part number
1	Diffuser	90mm	1	PVC	A-PVC90-MAGC
2	Riser tube	48mm - 1 1/2"	2000 mm	PVC	G-19-2391
3	Reducing Bush	1 1/2" - 2"	1	PVC	A-3161-25
4	Socket	2"	1	PVC	A-3260-45
5	Lateral	113 mm	6	PP	A-TH02-113
6	Hub	2.5" - 2"	1	PP	ATD-H60-00
7	Hubcap	2.5"	1	PP	AC-H60-00

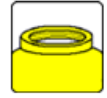
**A-1648-MAG**



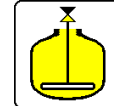
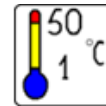
# BEHALTER MIT GEWINDE



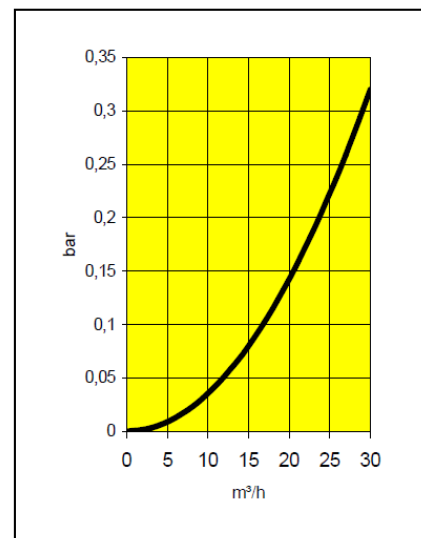
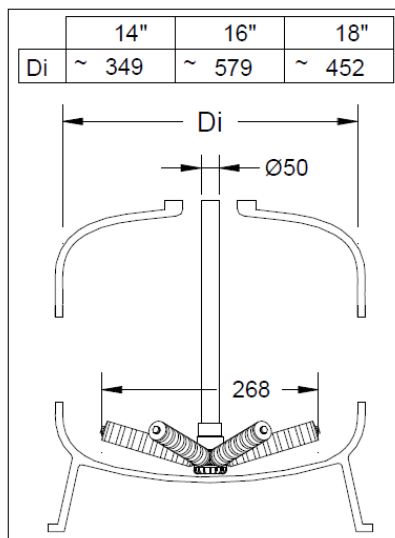
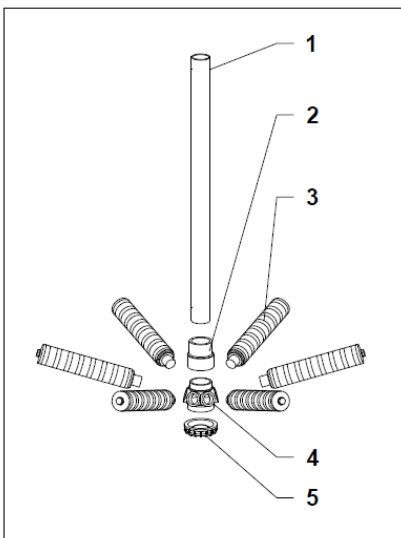
## 14" - 16" - 18"



4" THREAD



50MM



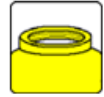
<b>A-1650-TM</b>	
<b>I-1650-TM</b>	

Item	Description	Dimensions	Quantity	Material	Part number	
1	Riser Tube	50mm	1800 mm	PVC	A-PIPE-50	A-PIPE-50
2	Reducing Bush	50mm - 2"	1	PVC	A-2600-63	A-2600-63
3	Lateral	113 mm	6	PP	A-TH02-113	A-BT02-113
4	Hub	2.5" - 2"	1	PP	ATD-H60-00	AB-H60-00
5	Hubcap	2.5"	1	PP	AC-H60-00	AC-H60-00

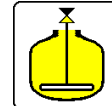
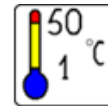




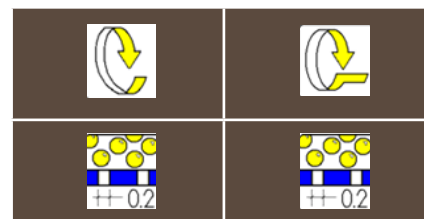
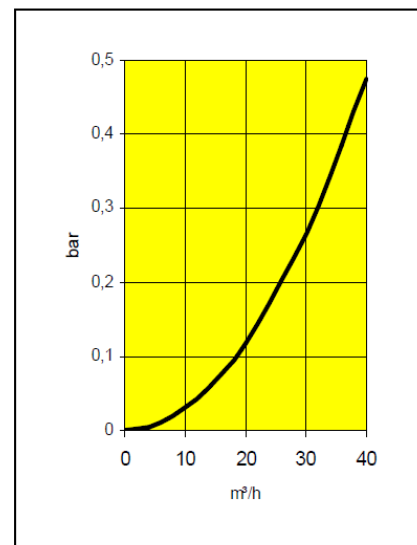
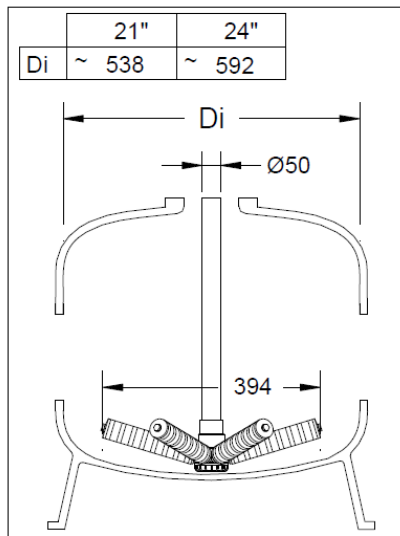
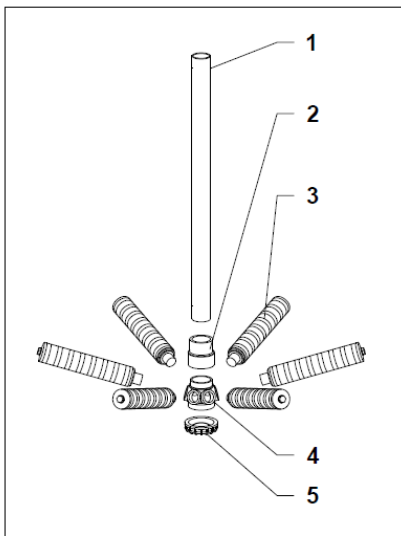
## 21" - 24"



4" THREAD



50MM



Item	Description	Dimensions	Quantity	Material	Part number	
1	Riser Tube	50mm	1800 mm	PVC	A-PIPE-50	A-PIPE-50
2	Reducing Bush	50mm - 2"	1	PVC	A-2600-63	A-2600-63
3	Lateral	175 mm	6	PP	A-TH02-175	A-BT02-175
4	Hub	2.5" - 2"	1	PP	ATD-H60-00	AB-H60-00
5	Hubcap	2.5"	1	PP	AC-H60-00	AC-H60-00



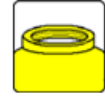
1

**A-2150-TM I-2150-TM**

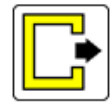
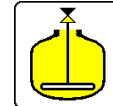
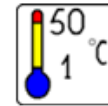
# BEHALTER MIT GEWINDE



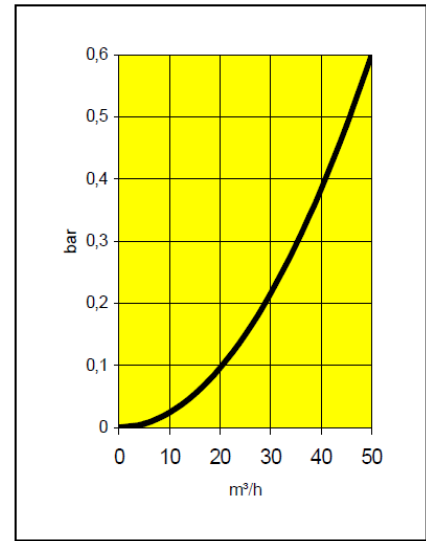
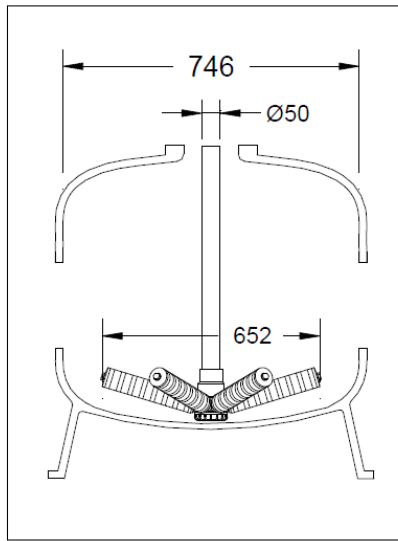
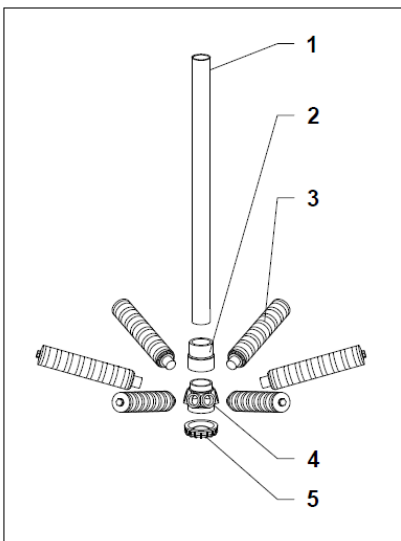
## 30"



4" THREAD



50MM



<b>A-3050-TM I-3050-TM</b>	

Item	Description	Dimensions	Quantity	Material	Part number	
1	Riser Tube	50mm	1800 mm	PVC	A-PIPE-50	A-PIPE-50
2	Reducing Bush	50mm - 2"	1	PVC	A-2600-63	A-2600-63
3	Lateral	268 mm	6	PP	A-TH02-268	A-BT02-268
4	Hub	2.5" - 2"	1	PP	ATD-H60-00	AB-H60-00
5	Hubcap	2.5"	1	PP	AC-H60-00	AC-H60-00



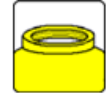
1



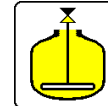
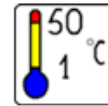
# BEHALTER MIT GEWINDE



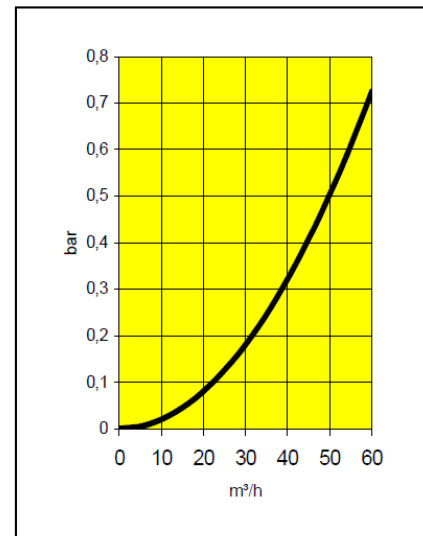
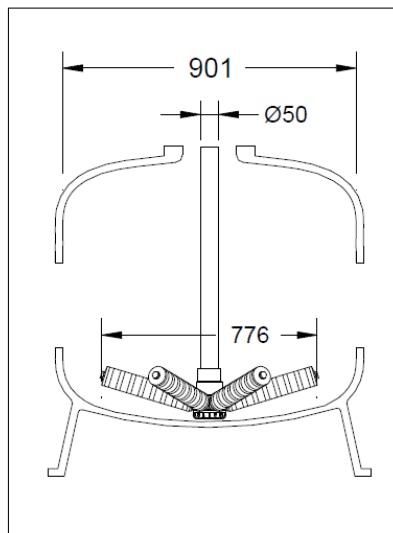
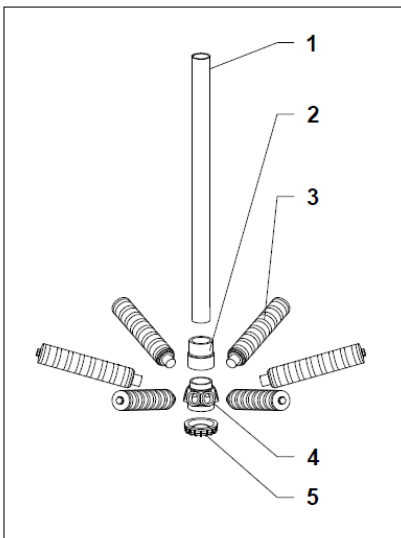
## 36"



4" THREAD



50MM



<b>A-3650-TM</b>	<b>I-3650-TM</b>

Item	Description	Dimensions	Quantity	Material	Part number	
1	Riser Tube	50mm	1800 mm	PVC	A-PIPE-50	A-PIPE-50
2	Reducing Bush	50mm - 2"	1	PVC	A-2600-63	A-2600-63
3	Lateral	330 mm	6	PP	A-TH02-330	A-BT02-330
4	Hub	2.5" - 2"	1	PP	ATD-H60-00	AB-H60-00
5	Hubcap	2.5"	1	PP	AC-H60-00	AC-H60-00

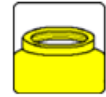


1

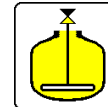
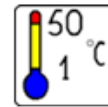
# BEHALTER MIT GEWINDE



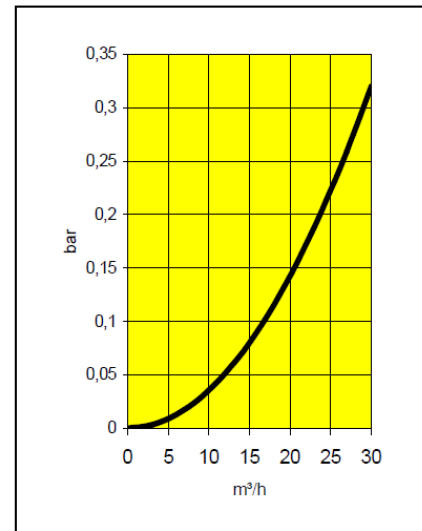
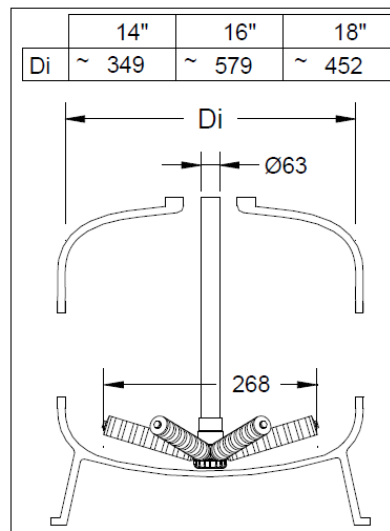
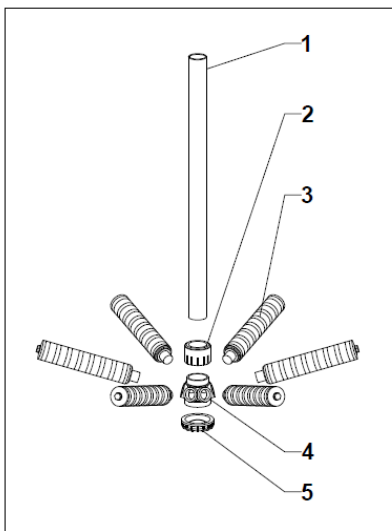
## 14" - 16" - 18"



4" THREAD



63MM



<b>Part number</b>	
<b>A-1663-TM</b>	<b>I-1663-TM</b>

Item	Description	Dimensions	Quantity	Material	Part number
1	Riser Tube	63mm	1800 mm	PVC	G-19-2394
2	Reducing Bush	63mm - 2"	1	PVC	A-1074-1
3	Lateral	113 mm	6	PP	A-TH02-113
4	Hub	2.5" - 2"	1	PP	ATD-H60-00
5	Hubcap	2.5"	1	PP	AD-H60-00



1

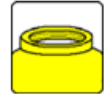


# PENTAIR

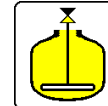
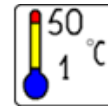
## BEHALTER MIT GEWINDE



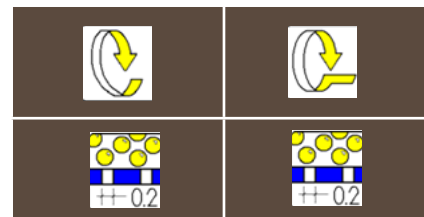
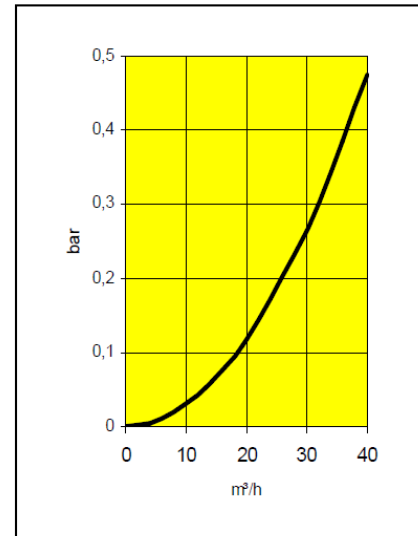
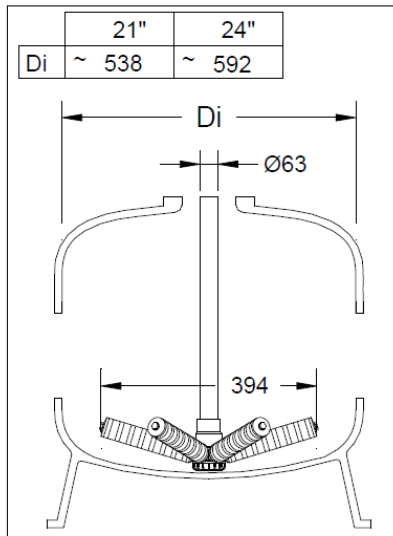
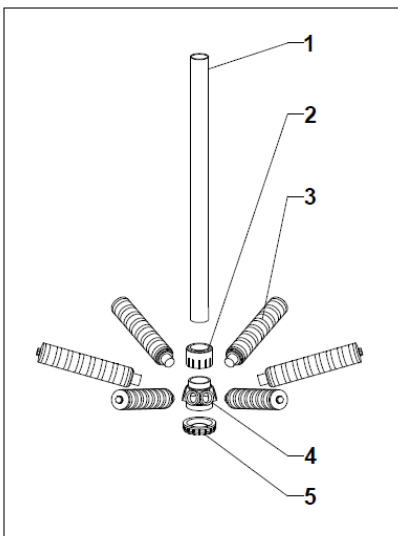
### 21" - 24"



4" THREAD



63MM



Item	Description	Dimensions	Quantity	Material	Part number	
1	Riser Tube	63mm	1800 mm	PVC	G-19-2394	G-19-2394
2	Reducing Bush	63mm - 2"	1	PVC	A-1074-1	A-1074-1
3	Lateral	175 mm	6	PP	A-TH02-175	A-BT02-175
4	Hub	2.5" - 2"	1	PP	ATD-H60-00	AB-H60-00
5	Hubcap	2.5"	1	PP	AC-H60-00	AC-H60-00

**A-2163-TM I-2163-TM**

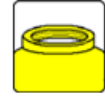


1

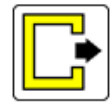
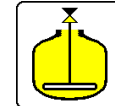
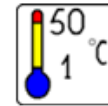
# BEHALTER MIT GEWINDE



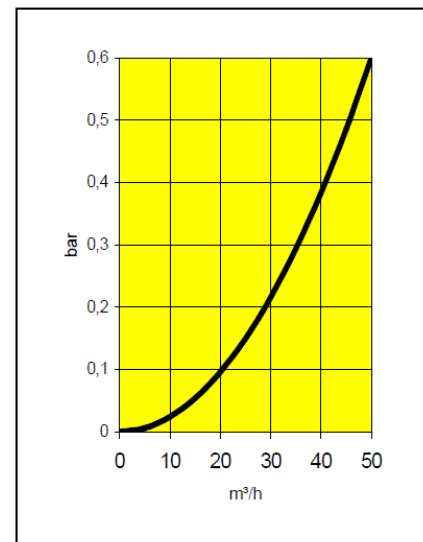
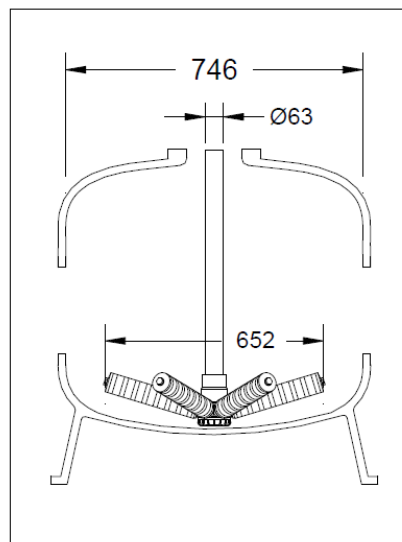
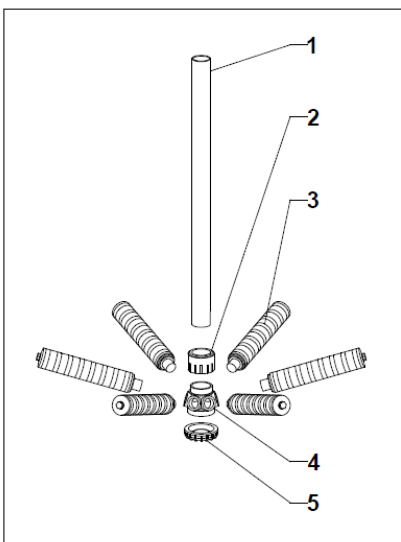
## 30"



4" THREAD



63MM



Item	Description	Dimensions	Quantity	Material	Part number
1	Riser Tube	63mm	1800 mm	PVC	G-19-2394
2	Reducing Bush	63mm - 2"	1	PVC	A-1074-1
3	Lateral	268 mm	6	PP	A-TH02-268
4	Hub	2.5" - 2"	1	PP	ATD-H60-00
5	Hubcap	2.5"	1	PP	AC-H60-00



1

**A-3063-TM**



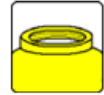


PENTAIR

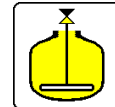
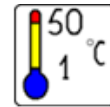
# BEHALTER MIT GEWINDE



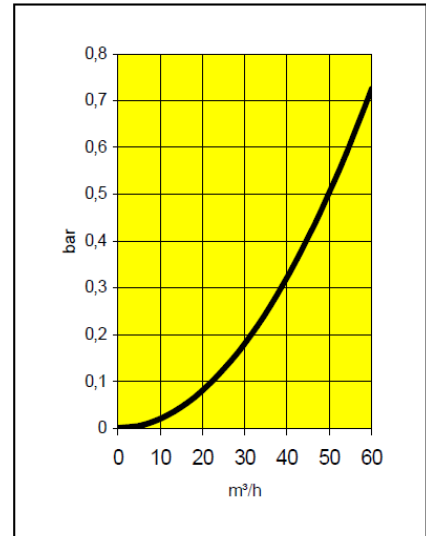
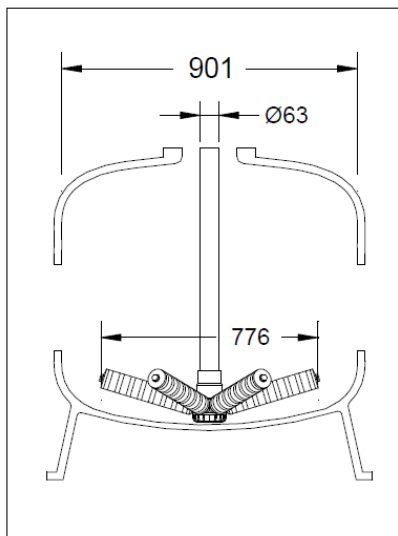
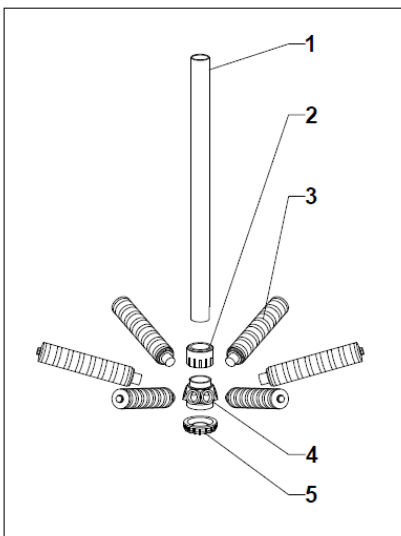
## 36"



4" THREAD



63MM



Item	Description	Dimensions	Quantity	Material	Part number
1	Riser Tube	63mm	1800 mm	PVC	G-19-2394
2	Reducing Bush	63mm - 2"	1	PVC	A-1074-1
3	Lateral	330 mm	6	PP	A-TH02-330
4	Hub	2.5" - 2"	1	PP	ATD-H60-00
5	Hubcap	2.5"	1	PP	AC-H60-00



1

**A-3663-TM**

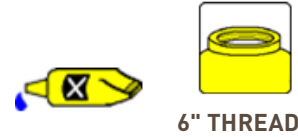


PENTAIR

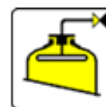
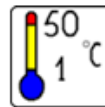
# BEHALTER MIT GEWINDE



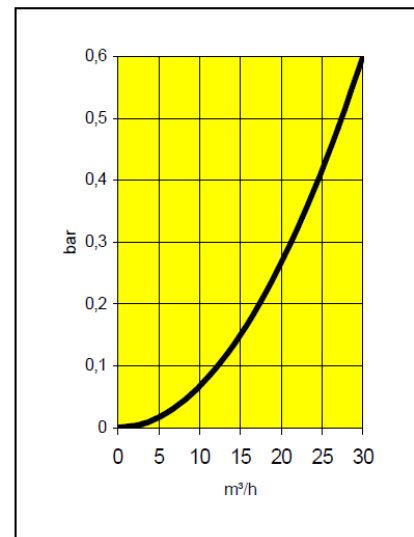
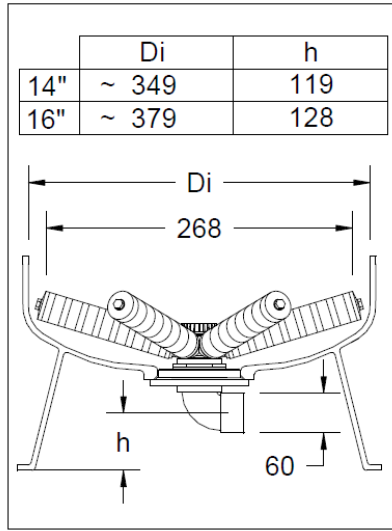
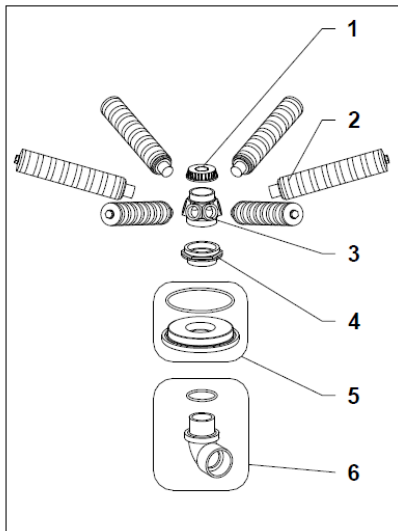
## 14" -16"



6" THREAD



60MM



**A-2716-60**

Item	Description	Dimensions	Quantity	Material	Part number
1	Hubcap	2" BSP	1	PP	AD-H60-00
2	Lateral	113 mm	6	PP	A-TH02-113
3	Hub	2.5"-2"	1	PP	ATD-H60-00
4	Hub Adaptor	2.5"- 69.5	1	PP	AB-A6F-20
5	Adaptor	6" - 60mm	1	PVC	A-2695-2FC
6	Elbow	2" - 60mm	1	PVC	A-2700-C



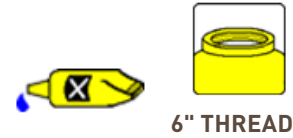


PENTAIR

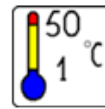
# BEHALTER MIT GEWINDE



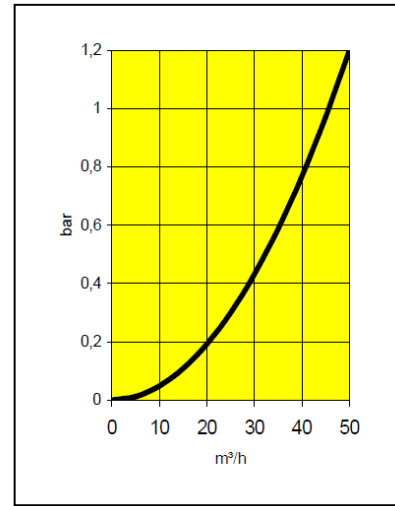
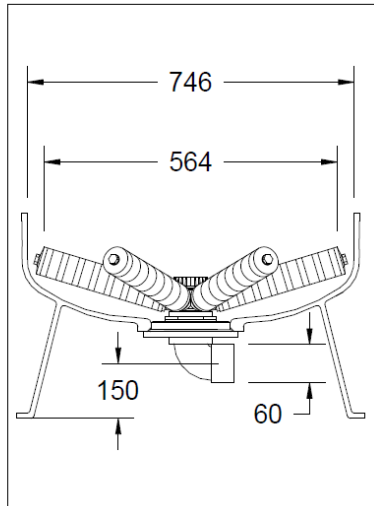
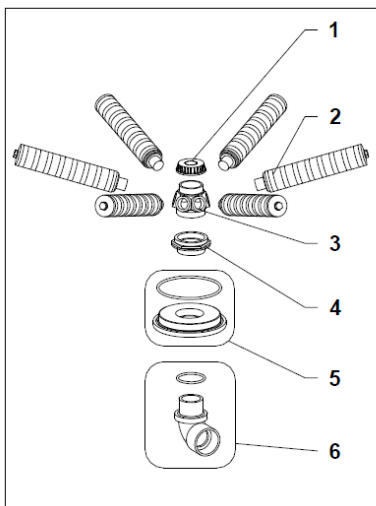


30"



6" THREAD



60MM

**A-2730-60**

Item	Description	Dimensions	Quantity	Material	Part number
1	Hubcap	2" BSP	1	PP	AD-H60-00
2	Lateral	268 mm	6	PP	A-TH02-268
3	Hub	2.5"-2"	1	PP	ATD-H60-00
4	Hub Adaptor	2.5" - 69.5	1	PP	AB-A6F-20
5	Adaptor	6" - 60mm	1	PVC	A-2695-2FC
6	Elbow	2" - 60mm	1	PVC	A-2700-C



1

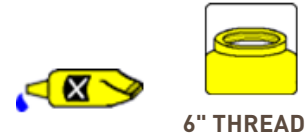


PENTAIR

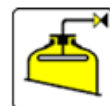
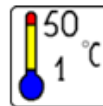
# BEHALTER MIT GEWINDE



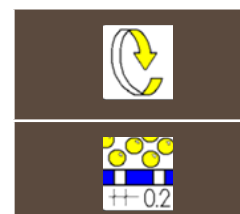
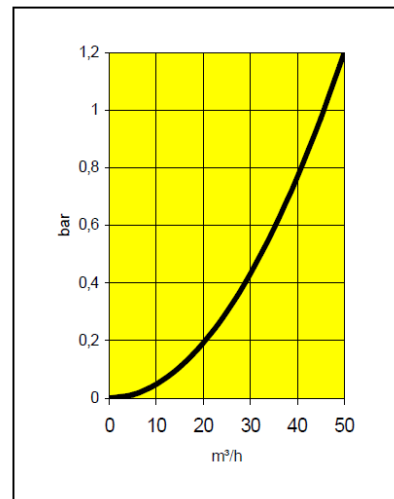
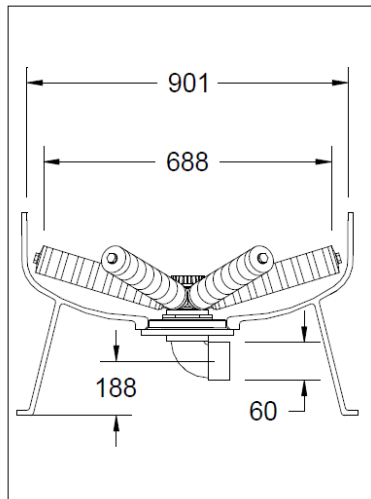
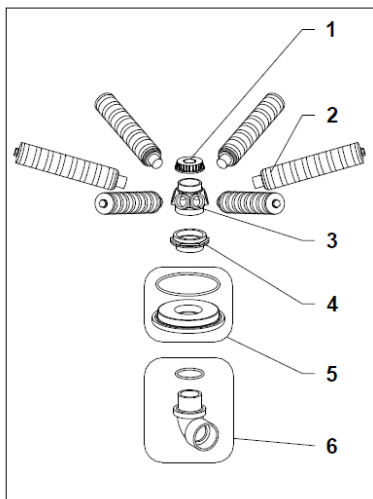
## 36"



6" THREAD



60MM



Item	Description	Dimensions	Quantity	Material	Part number
1	Hubcap	2" BSP	1	PP	AD-H60-00
2	Lateral	330 mm	6	PP	A-TH02-330
3	Hub	2.5"-2"	1	PP	ATD-H60-00
4	Hub Adaptor	2.5"- 69.5	1	PP	AB-A6F-20
5	Adaptor	6" - 60mm	1	PVC	A-2695-2FC
6	Elbow	2" - 60mm	1	PVC	A-2700-C



**A-2736-60**



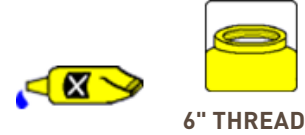


PENTAIR

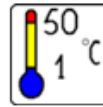
# BEHALTER MIT GEWINDE



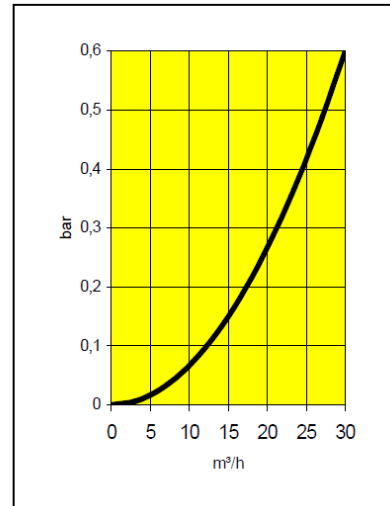
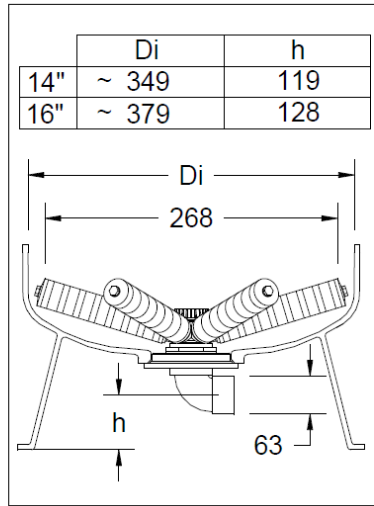
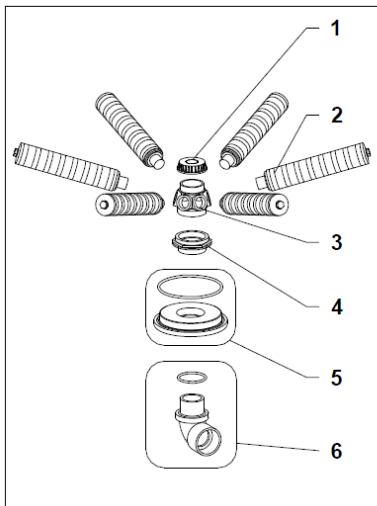
## 14" - 16"



6" THREAD



63MM



**A-2716-63**

Item	Description	Dimensions	Quantity	Material	Part number
1	Hubcap	2" BSP	1	PP	AD-H60-00
2	Lateral	113 mm	6	PP	A-TH02-113
3	Hub	2.5"-2"	1	PP	ATD-H60-00
4	Hub Adaptor	2.5" - 69.5	1	PP	AB-A6F-20
5	Adaptor	6" - 60mm	1	PVC	A-2695-2FC
6	Elbow	2" - 63mm	1	PVC	A-2693-C



1

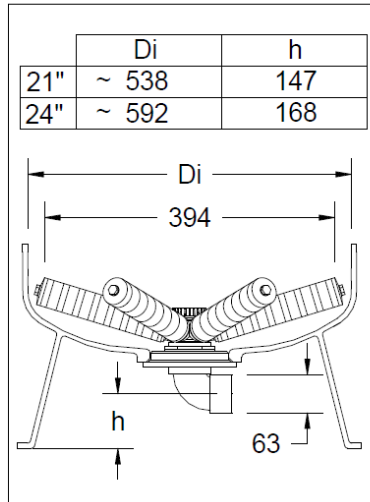
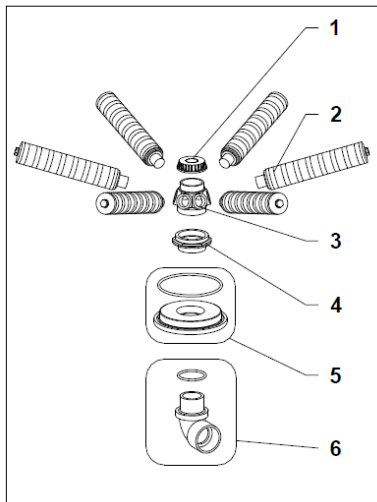
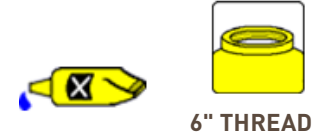


PENTAIR

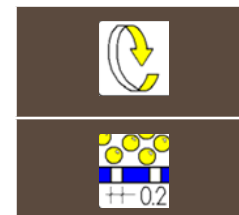
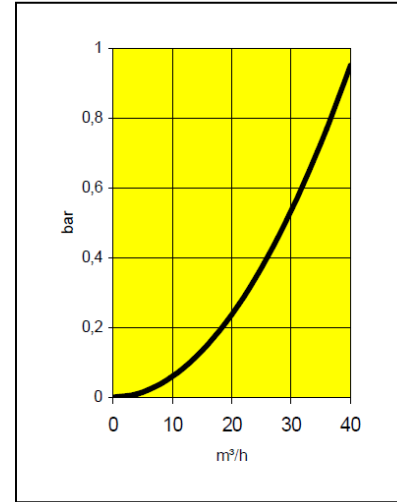
# BEHALTER MIT GEWINDE



## 21" - 24"



	Di	h
21"	~ 538	147
24"	~ 592	168



Item	Description	Dimensions	Quantity	Material	Part number
1	Hubcap	2" BSP	1	PP	AD-H60-00
2	Lateral	175 mm	6	PP	A-TH02-175
3	Hub	2.5"-2"	1	PP	ATD-H60-00
4	Hub Adaptor	2.5" - 69.5	1	PP	AB-A6F-20
5	Adaptor	6" - 60mm	1	PVC	A-2695-2FC
6	Elbow	2" - 63mm	1	PVC	A-2693-C

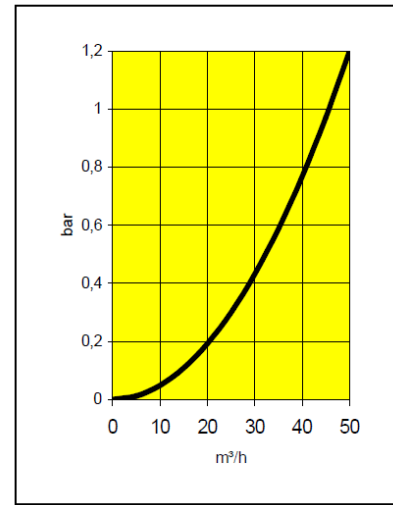
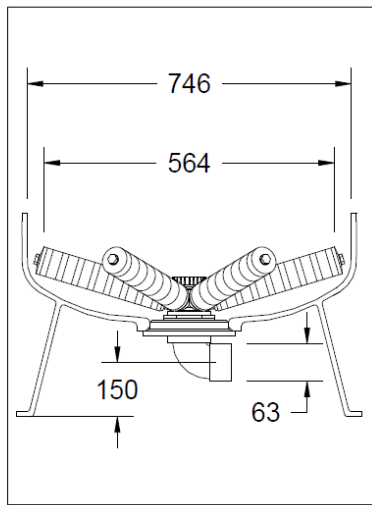
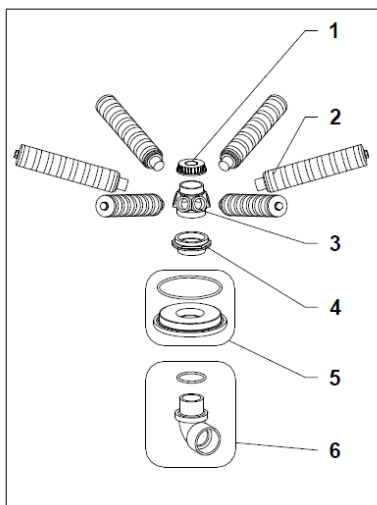


**A-2721-63**

# BEHALTER MIT GEWINDE



30"



Item	Description	Dimensions	Quantity	Material	Part number
1	Hubcap	2" BSP	1	PP	AD-H60-00
2	Lateral	268 mm	6	PP	A-TH02-268
3	Hub	2.5"-2"	1	PP	ATD-H60-00
4	Hub Adaptor	2.5" - 69.5	1	PP	AB-A6F-20
5	Adaptor	6" - 60mm	1	PVC	A-2695-2FC
6	Elbow	2" - 63mm	1	PVC	A-2693-C
					<b>A-2730-63</b>



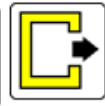
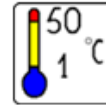
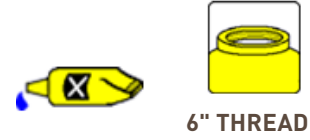


PENTAIR

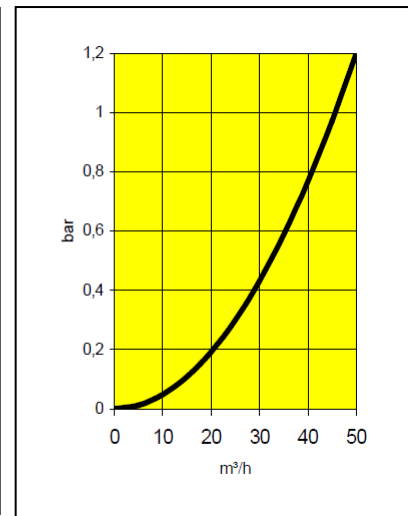
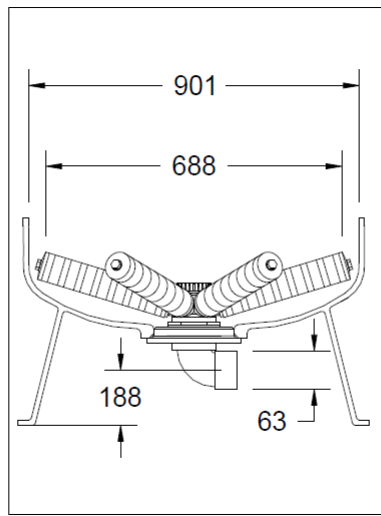
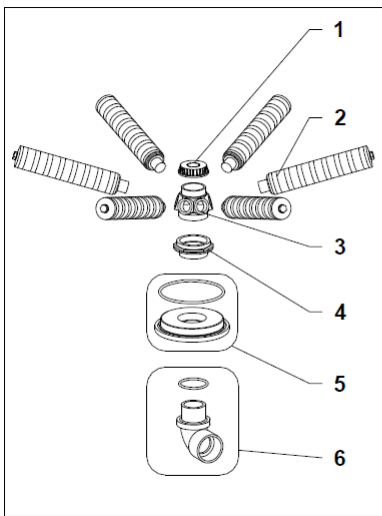
# BEHALTER MIT GEWINDE



## 36"



63MM



Item	Description	Dimensions	Quantity	Material	Part number
1	Hubcap	2" BSP	1	PP	AD-H60-00
2	Lateral	330 mm	6	PP	A-TH02-330
3	Hub	2.5"-2"	1	PP	ATD-H60-00
4	Hub Adaptor	2.5"- 69.5	1	PP	AB-A6F-20
5	Adaptor	6" - 60mm	1	PVC	A-2695-2FC
6	Elbow	2" - 63mm	1	PVC	A-2693-C



1

**A-2736-63**





## 14"

### FLANGED VESSEL

#### 6" FLANGE

A-2716-F6.....	12
A-2516-F6.....	12
A-2727-F6.....	16
A-2527-F6.....	16
A-TF16-025.....	29
A3-2716-F6.....	49

### THREADED VESSEL

#### ELBOW SYSTEM

A-2727-60.....	56
A-2727-61.....	56
A-2816-60.....	57
A-2816-61.....	57
I-2816-60.....	57
I-2816-61.....	57
A-2727-63.....	61
A-2727-65.....	61
A-2816-63.....	62
A-2816-65.....	62
I-2816-63.....	62
I-2816-65.....	62
A-2716-60.....	80
A-2716-63.....	83

#### UNION SYSTEM

A-27UN-63.....	66
A-27UN-65.....	66
A-16UN-63.....	67
A-16UN-65.....	67
I-16UN-63.....	67
I-16UN-65.....	67

#### TOP MOUNT SYSTEM

I-1648-MAG.....	71
A-1650-TM.....	72
I-1650-TM.....	72
A-1663-TM.....	76
I-1663-TM.....	76



## 16"

### FLANGED VESSEL

#### 6" FLANGE

A-2716-F6.....	12
A-2516-F6.....	12
A-2727-F6.....	16
A-2725-F5.....	16
A-TF16-025.....	29
A3-2716-F6.....	49

### THREADED VESSEL

#### ELBOW SYSTEM

A-2727-60.....	56
A-2727-61.....	56
A-2816-60.....	57
A-2816-61.....	57
I-2816-60.....	57
I-2816-61.....	57
A-2727-63.....	61
A-2727-65.....	61
A-2816-63.....	62
A-2816-65.....	62
I-2816-63.....	62
I-2816-65.....	62
A-2716-60.....	80
A-2716-63.....	83

#### UNION SYSTEM

A-27UN-63.....	66
A-27UN-65.....	66
A-16UN-63.....	67
A-16UN-65.....	67
I-16UN-63.....	67
I-16UN-65.....	67

#### TOP MOUNT SYSTEM

I-1648-MAG.....	71
A-1650-TM.....	72
I-1650-TM.....	72
A-1663-TM.....	76
I-1663-TM.....	76



## 18"

### FLANGED VESSEL

#### 6" FLANGE

A-2716-F6.....	12
A-2516-F6.....	12
A-2727-F6.....	16
A-2725-F6.....	16
A-TF16-025.....	29
A3-2716-F6.....	49

### THREADED VESSEL

#### ELBOW SYSTEM

A-2727-60.....	56
A-2727-61.....	56
A-2816-60.....	57
A-2816-61.....	57
I-2816-60.....	57
I-2816-61.....	57
A-2727-63.....	61
A-2727-65.....	61
A-2816-63.....	62
A-2816-65.....	62
I-2816-63.....	62
I-2816-65.....	62

#### UNION SYSTEM

A-27UN-63.....	66
A-27UN-65.....	66
A-16UN-63.....	67
A-16UN-65.....	67
I-16UN-63.....	67
I-16UN-65.....	67

#### TOP MOUNT SYSTEM

A-1648-MAG.....	71
A-1650-TM.....	72
I-1650-TM.....	72
A-1663-TM.....	76
I-1663-TM.....	76



## 21"

### FLANGED VESSEL

#### 6" FLANGE

A-2727-F6.....	16
A-2725-F6.....	16
A-2721-F6.....	13
A-2521-F6.....	13
A3-2721-F6.....	50

### THREADED VESSEL

#### ELBOW SYSTEM

A-2727-60.....	56
A-2727-61.....	56
A-2821-60.....	58
A-2821-61.....	58
I-2821-60.....	58
I-2821-61.....	58
A-2727-63.....	61
A-2727-65.....	61
A-2821-63.....	63
A-2821-65.....	63
I-2821-63.....	63
I-2821-65.....	63
A-2721-63.....	84

#### UNION SYSTEM

A-27UN-63.....	66
A-27UN-65.....	66
A-21UN-63.....	68
A-21UN-65.....	68
I-21UN-63.....	68
I-21UN-65.....	68

#### TOP MOUNT SYSTEM

A-2150-TM.....	73
I-2150-TM.....	73
A-2163-TM.....	77
I-2163-TM.....	77





## 24"

### FLANGED VESSEL

#### 6" FLANGE

A-2727-F6.....	16
A-2725-F6.....	16
A-2721-F6.....	13
A-2521-F6.....	13
A3-2721-F6.....	50

### THREADED VESSEL

#### ELBOW SYSTEM

A-2727-60.....	56
A-2727-61.....	56
A-2821-60.....	58
A-2821-61.....	58
I-2821-60.....	58
I-2821-61.....	58
A-2727-63.....	61
A-2727-65.....	61
A-2821-63.....	63
A-2821-65.....	63
I-2821-63.....	63
I-2821-65.....	63
A-2721-63.....	84

#### UNION SYSTEM

A-21UN-63.....	67
A-21UN-65.....	67
I-21UN-63.....	67
I-21UN-65.....	67

#### TOP MOUNT SYSTEM

A-2150-TM.....	73
I-2150-TM.....	73
A-2163-TM.....	77
I-2163-TM.....	77



## 30"

### FLANGED VESSEL

#### 6" FLANGE

A-2730-F6.....	14
A-2530-F6.....	14
A3-2730-F6.....	51
A-2727-F6.....	16
A-2527-F6.....	16
A-TF30-025.....	30

### THREADED VESSEL

#### ELBOW SYSTEM

A-2830-60.....	59
I-2830-60.....	59
A-2830-61.....	59
I-2830-61.....	59
A-2727-60.....	56
A-2727-61.....	56
A-2830-63.....	64
I-2830-63.....	64
A-2830-65.....	64
I-2830-65.....	64
A-2727-63.....	61
A-2727-65.....	61
A-2730-60.....	81
A-2730-63.....	85

#### UNION SYSTEM

A-27UN-63.....	66
A-27UN-65.....	66
A-30UN-63.....	69
I-30UN-63.....	69
A-30UN-65.....	69
I-30UN-65.....	69

#### TOP MOUNT SYSTEM

A-3050-TM.....	74
I-3050-TM.....	74
A-3063-TM.....	78



## 36"

### FLANGED VESSEL

#### 6" FLANGE

A-2727-F6.....	16
A-2527-F6.....	16
A-2736-F6.....	15
A-2536-F6.....	15
A-TF36-025.....	31
A3-2736-F6.....	52

### THREADED VESSEL

#### ELBOW SYSTEM

A-2727-60.....	56
A-2727-61.....	56
A-2836-60.....	60
A-2836-61.....	60
I-2836-60.....	60
I-2836-61.....	60
A-2727-63.....	61
A-2727-65.....	61
A-2836-63.....	65
A-2836-65.....	65
I-2836-63.....	65
I-2836-65.....	65
A-2736-60.....	82
A-2736-63.....	89

#### UNION SYSTEM

A-27UN-63.....	66
A-27UN-65.....	66
A-36UN-63.....	70
A-36UN-65.....	70
I-36UN-63.....	70
I-36UN-65.....	70

#### TOP MOUNT SYSTEM

A-3650-TM.....	75
I-3650-TM.....	75
A-3663-TM.....	79



## 42"

### FLANGED VESSEL

#### 6" FLANGE

A-2742-FL .....	17
A-2542-FL .....	17
A-2742-FU .....	21
A-2542-FU .....	21
A-ST10042-02.....	25
A-ST10042-05.....	25
A-TF42-025.....	32
A3-2742-FL .....	53

#### DN 400

A-UP9042-02.....	36
A-UP9042-05.....	36
A-UP9042-12.....	36
A-TM90-02.....	40
A-TM90-05.....	40
A-TM90-12.....	40
A-UP12542-02 .....	41
A-UP12542-05.....	41
A-UP12542-12 .....	41

## 48"

### FLANGED VESSEL

#### 6" FLANGE

A-2748-FL .....	18
A-2548-FL .....	18
A-2748-FU .....	22
A-2548-FU .....	22
A-ST10048-02.....	26
A-ST10048-05.....	26
A-TF48-025.....	33
A3-2748-FL .....	54





## DN 400

A-UP9048-02.....	37
A-UP9048-05.....	37
A-UP9048-12.....	37
A-TM90-02.....	40
A-TM90-05.....	40
A-TM90-12.....	40
A-UP12548-02.....	42
A-UP12548-05.....	42
A-UP12548-12.....	42

## 55"

### FLANGED VESSEL

#### 6" FLANGE

A-2755-FL.....	19
A-2555-FL.....	19
A-2755-FU.....	23
A-2555-FU.....	23
A-ST10055-02.....	27
A-ST10055-05.....	27

#### DN200

A-ST15055-02.....	34
A-ST15055-05.....	34

#### DN400

A-UP9055-02.....	38
A-UP9055-05.....	38
A-UP9055-12.....	38
A-TM90-02.....	40
A-TM90-05.....	40
A-TM90-12.....	40
A-UP12555-02.....	43
A-UP12555-05.....	43
A-UP12555-12.....	43



## 63"

### FLANGED VESSEL

#### 6" FLANGE

A-2763-FL .....	20
A-2563-FL .....	20
A-2763-FU .....	24
A-2563-FU .....	24
A-ST10063-02.....	28
A-ST10063-05.....	28

#### DN200

A-ST15063-02.....	35
A-ST15063-05.....	35

#### DN400

A-UP9063-02.....	39
A-UP9063-05.....	39
A-UP9063-12.....	39
A-TM90-02.....	40
A-TM90-05.....	40
A-TM90-12.....	40
A-UP12563-02.....	44
A-UP12563-05.....	44
A-UP12563-12.....	44
I-LD63-02 .....	46
I-LD63-05 .....	46

## 79"

### FLANGED VESSEL

#### DN400

A-TM90-02.....	40
A-TM90-05.....	40
A-TM90-12.....	40
I-UP12579-02 .....	45
I-UP12579-05.....	45
I-LD79-02 .....	47
I-LD79-05 .....	47

## 5"-13"

A-AA-3425PP .....	55
-------------------	----

## **Kontakt:**

### **Per E-Mail**

---

#### **Kommerzielle Unterstützung**

[commercial.prfemea@pentair.com](mailto:commercial.prfemea@pentair.com)

#### **Technische Unterstützung**

[techsupport.water@pentair.com](mailto:techsupport.water@pentair.com)

#### **Marketing-Unterstützung**

[marketing.prfemea@pentair.com](mailto:marketing.prfemea@pentair.com)

### **Per Telefon**

---

Tel. +41 21 623 69 69