



# STRUCTURAL SISTEMAS DE DISTRIBUCIÓN

---

WATER PURIFICATION | TANKS & SYSTEMS





## TABLA DE MATERIAS

---

<b>MATERIALES .....</b>	<b>3</b>
POLÍMEROS.....	3
GOMAS/ELASTÓMEROS .....	4
METALES.....	4
<b>GUÍA DEL USUARIO .....</b>	<b>8</b>
DESCRIPTIVO .....	8
SÍMBOLOS E ICONOS .....	5
<b>INSTRUCCIONES .....</b>	<b>6</b>
INSTRUCCIONES DE INSTALACIÓN.....	6
MONTAJE DE BRIDAS .....	6
MONTAJE.....	7
<b>BOTELLA EMBRIDADA.....</b>	<b>12</b>
ESTÀNDAR	
BRIDA DE 6"	
DN 65	
14" - 16" - 18" .....	12
21" - 24" .....	13
30" .....	14
36" .....	15
14" ... 36" .....	16
DN 80	
<i>SISTEMA SUPERIOR &amp; INFERIOR</i>	
42" .....	17
48" .....	18
55" .....	19
63" .....	20
<i>SISTEMA SUPERIOR</i>	
42" .....	21
48" .....	22
55" .....	23
63" .....	24



DN 100	
42" .....	25
48" .....	26
55" .....	27
63" .....	28
SISTEMA DE MONTAJE SUPERIOR	
<i>CON TUBO VERTICAL DE 50MM &amp; ROSCA DE 4" - 8 UN</i>	
14"-16"-18" .....	29
<i>CON TUBO VERTICAL DE 90MM &amp; ROSCA DE 4" - 8 UN</i>	
30" .....	30
36" .....	31
42" .....	32
48" .....	33
DN 200	
DN 50 CONNEXIÓN DE BOTELLAS	
55" .....	34
63" .....	35
DN 400	
DN 100 CONNEXIÓN DE BOTELLAS	
42" .....	36
48" .....	37
55" .....	38
63" .....	39
DN 150 CONNEXIÓN DE BOTELLAS	
42" ... 79" .....	40
42" .....	41
48" .....	42
55" .....	43
63" .....	44
79" .....	45
SISTEMA DE DRENAGE SUPERIOR	
63" .....	46
79" .....	47
SISTEMA ULTRA PURO.....	48



## ALTA TEMPERATURA

### BRIDA DE 6"

#### DN 65

14"-16"-18" .....	49
21"-24" .....	50
30" .....	51
36" .....	52

#### DN 80

42" .....	53
48" .....	54

## BOTELLA ROSCADA

### ROSCA DE 2.5"

5" - 13" .....	55
----------------	----

### ROSCA DE 4"

#### SISTEMA DE CODO

##### PEGAMENTO DE 60MM

14" ... 36" .....	56
14" - 16" - 18" .....	57
21" - 24" .....	58
30" .....	59
36" .....	60

##### PEGAMENTO DE 63MM

14" ... 36" .....	61
14" - 16" - 18" .....	62
21" - 24" .....	63
30" .....	64
36" .....	65





## SISTEMA DE UNIÓN

### PEGAMENTO DE 63MM

14" ... 36" .....	66
14" - 16" - 18" .....	67
21" - 24" .....	68
30" .....	69
36" .....	70

## SISTEMA DE MONTAJE SUPERIOR

### TUBO VERTICAL DE 1.5"

14" - 16" - 18" .....	71
-----------------------	----

### TUBO VERTICAL DE 50MM

14" - 16" - 18" .....	72
21" - 24" .....	73
30" .....	74
36" .....	75

### TUBO VERTICAL DE 63MM

14" - 16" - 18" .....	76
21" - 24" .....	77
30" .....	78
36" .....	79

## ROSCA DE 6"

### SISTEMA DE CODO

#### PEGAMENTO DE 60MM

14" -16" .....	80
30" .....	81
36" .....	82

#### PEGAMENTO DE 63MM

14" - 16" .....	83
21" - 24" .....	84
30" .....	85
36" .....	86

<b>INDICE .....</b>	<b>87</b>
---------------------	-----------



## MATERIALES

### POLÍMEROS

#### POLIETILENO (PE)

PE es el material empleado para el revestimiento interior de los recipientes Structural estándar, además de en diversos cierres y adaptadores recogidos en este catálogo.

Propiedades típicas:

- Ligeros.
- Altamente resistentes y con capacidad de alargamiento previo a la rotura.
- Muy baja absorción de agua y permeabilidad.
- Alta resistencia al ataque de productos químicos.
- Resistencia al agrietamiento por tensión ambiental.

#### POLIPROPILENO (PP)

Material moldeado por inyección para laterales estándar, cubos y adaptadores de cubo

Propiedades típicas:

- Propiedades similares al PE.
- Mayor resistencia a la temperatura que el PE.
- El PP es quebradizo en condiciones de frío (menos de 10 °C) (preste atención durante el montaje en frío).

#### POLIPROPILENO REFORZADO CON FIBRA DE VIDRIO (PP-GF)

Material moldeado por inyección para laterales sometidos a altas temperaturas, adaptadores de cubo. El PP-GF presenta una rigidez muy superior a la del PP normal.

#### POLIFENILENOXIDO (PPO)

Material moldeado por inyección para bridas típicas y cierres embridados. El PPO se emplea como producto lleno de vidrio al 30%.

Propiedades típicas:

- Alta estabilidad dimensional.
- Resistente a altas temperaturas (hasta 99 °C).
- Buena resistencia a la hidrólisis.
- Autoextinguible, sin goteo.
- Baja absorción de agua.

#### FLUORURO DE POLIVINILIDENO (PVDF)

Revestimientos y componentes para aplicaciones ultrapuras. El PVDF es un polímero técnico de alto grado con excelentes propiedades (químicas).

Propiedades típicas:

- Alta dureza y capacidad de alargamiento previo a la rotura a altas y bajas temperaturas.
- Muy alta resistencia al ataque de la mayoría de productos químicos.
- Idóneo para aplicaciones ultrapuras
- Alta resistencia mecánica.



#### POLIVINILCLORURO (PVC)

Polímero ampliamente utilizado en sistemas de transporte de agua, además de en otras aplicaciones. El PVC es uno de los plásticos más utilizados en el mundo. Usos estructurales del PVC en ciertas piezas moldeadas por inyección y mecanizadas de sistemas de distribución.

Propiedades típicas:

- Alta rigidez y dureza y resistencia mecánica.
- Resistencia al choque a bajas temperaturas.
- Alta resistencia química.
- Autoextinguible tras retirar la fuente de ignición.

#### EPOXI REFORZADO CON FIBRA DE VIDRIO (EP-GF)

Material termoendurecible con una muy alta resistencia. Este plástico, lleno de vidrio hasta el 60%, se aproxima a la resistencia del aluminio, pero con una proporción resistencia-peso aún mayor. No está pensado para entrar en contacto con el contenido del recipiente y se utiliza exclusivamente como elemento de refuerzo.

Propiedades típicas:

- Muy alta resistencia y durabilidad.
- Solo elementos estructurales.





## GOMAS/ELASTÓMEROS

---

### ACRILONITRILO BUTADIENO (NBR)

Compuesto de goma para fines generales

### TERPOLÍMERO DE ETILENO PROPILENO DIENO (EPDM)

Compuesto de goma con una mejor resistencia térmica y química que el grado NBR estándar.

### ELASTÓMERO DE CARBONO FLUORADO (FPM)

Grado especial (Viton®) para aplicaciones específicas. Apto para la mayoría de aplicaciones ultrapuras o altamente corrosivas.



### TETRAFLUOROETILENO/ HEXAFLUOROPROPILENO (FEP)

Material de muy alto rendimiento para juntas tóricas. De hecho, los sellos de FEP están compuestos de un núcleo interno de FPM, que proporciona la flexibilidad necesaria, revestido de una capa de Teflón® (PFA) sin fisuras.

Empleado allí donde las propiedades químicas, toxicológicas y térmicas son de la máxima importancia.



## METALES

---

### ACERO INOXIDABLE (SS)

Todos los pernos están fabricados en acero inoxidable de grado A2 (1.4303-1.4301-1.4541) y todas las tuercas, arandelas, arandelas elásticas, etc. son de grado A4 (1.4401-1.4571).

### ALUMINIO (AL)

Metal resistente a la corrosión y muy ligero destinado a la construcción de las bridas fabricadas para recipientes a presión STRUCTURAL.

Para obtener uno o más materiales y agentes de una resistencia química específica, contacte con nuestro departamento de ventas. Estaremos encantados de aconsejarle. Especifique exactamente el compuesto químico, junto con su concentración y temperatura.



## GUÍA DEL USUARIO

### DESCRIPTIVO

1

14" - 16" - 18"

2



6" FLANGE

6

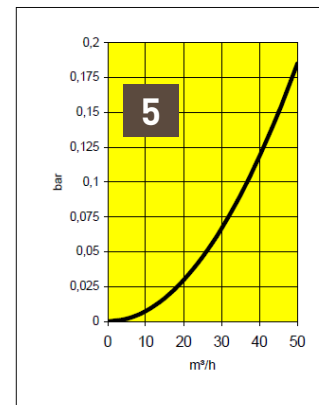
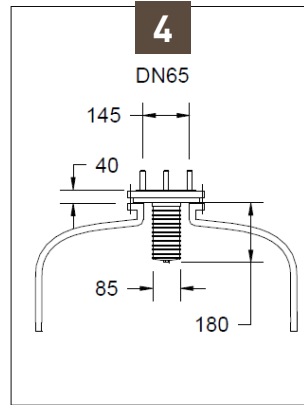
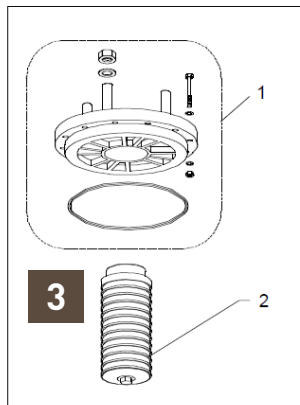


7



8

DN65



9



0.2



10

Item	Description	11	Dimensions	Quantity	Matière	N° d'article	
1	Adaptor		6" - DN65	1	PP	A-3100-02C	A-3100-02C
2	Diffusor		2.5" - 180mm	1	PP	A-2740--	A-2746--
						<b>A-2727-F6</b>	<b>A-2527-F6</b>

12



1


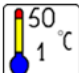
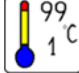













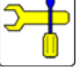




13

1	Diameter of vessel	8	System connection
2	Vessel connection	9	Type of lateral connection
3	Exploded View	10	Lateral slot size
4	Dimensions	11	Spare parts list
5	Pressure drop curve	12	Minimum order quantity
6	Operating temperature	13	Codes
7	Type of installation		





## SÍMBOLOS E ICONOS

	Sistema de bayoneta		Sistema o componente apropiado desde 1 °C hasta 50 °C
	Sistema roscado		Sistema o componente apropiado desde 1 °C hasta 65 °C
	Tamaño de ranura: 0,2 mm		Sistema o componente apropiado desde 1 °C hasta 99 °C
	Tamaño de ranura: 0,3 mm		Conexión de sistema exterior
	Tamaño de ranura: 0,5 mm		Función del adaptador de ... a ...
	Tamaño de ranura: 12 mm		Aplicar adhesivo en la conexión
	Sistema o componente para recipientes embridados		Piezas de recambio
	Sistema o componente para recipientes roscados		Sistema o componente apropiado para aplicaciones ultrapuras
	Cierres embridados o roscados		Especificación de par máximo
	Adaptadores embridados o roscados		Cantidad de pedido mínima
	Bajantes		Sistema para instalación sobre el recipiente enroscado
	Herramientas y ayudas de montaje		Sistema para instalación bajo el recipiente enroscado
	Sistema para instalación sobre el recipiente embridado		Sistema para instalación en el recipiente enroscado superior
	Sistema para instalación bajo el recipiente embridado		Sistema para instalación en el recipiente embridado superior con orificio lateral
	Sistema para instalación en el recipiente embridado superior		

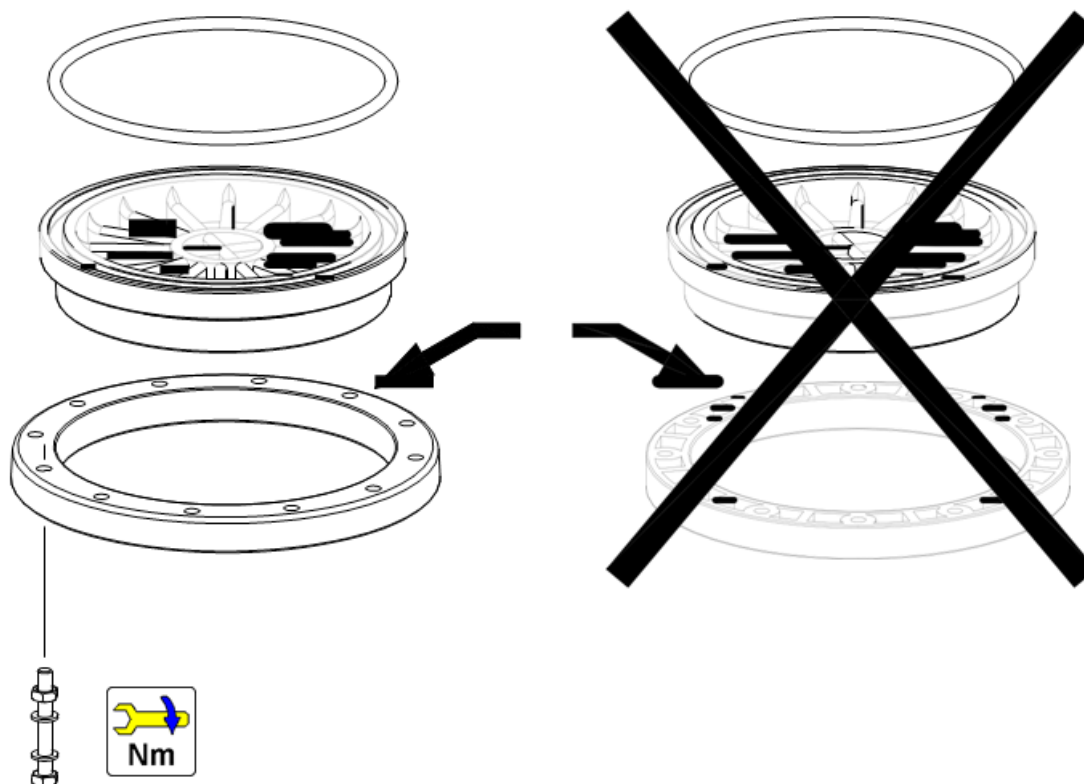


## INSTRUCCIONES

### INSTRUCCIONES DE INSTALACIÓN

- Busque daños de transporte en las piezas antes de proceder a su montaje e instalación.
- Proteja los componentes de la congelación 0 °C (32 °F).
- Se recomienda el precalentamiento de las piezas con agua caliente para montajes realizados a menos de 10 °C (50 °F).
- Par máximo a 5 Nm (3,69 pies/libras).

### MONTAJE DE BRIDAS







## MONTAJE



Paso 1: Piezas desmontadas con la extensión I-WR03-LA.



Paso 2: Las piezas mostradas en el Paso 1 se montan (fuera del depósito) y se introducen en este mediante la extensión I-WR03-LA.



Paso 3: Coloque el montaje en el interior del depósito para montar los laterales.



Paso 4: Atornille todos los laterales al cubo mientras continúa sujetando la extensión.



Paso 5: Atornille el adaptador de brida al conjunto. Asegúrese de que la junta tórica esté correctamente fijada y sellada al adaptador.

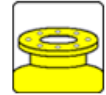


Paso 6: Utilice la contrabrida para conectar el sistema de distribución a una brida de 6". Ahora proceda a retirar la extensión.

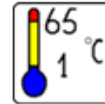
# BOTELLA EMBRIDADA



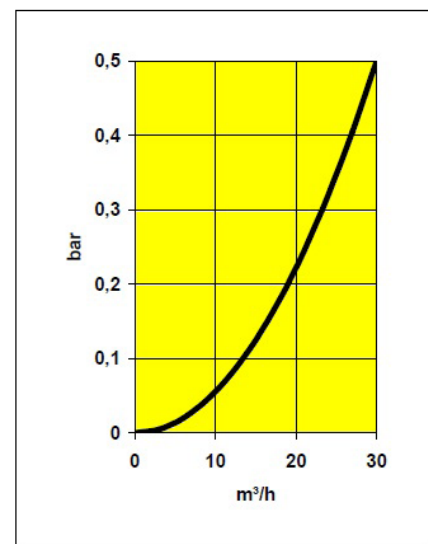
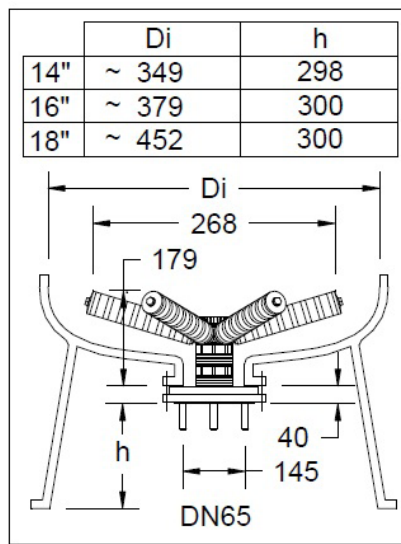
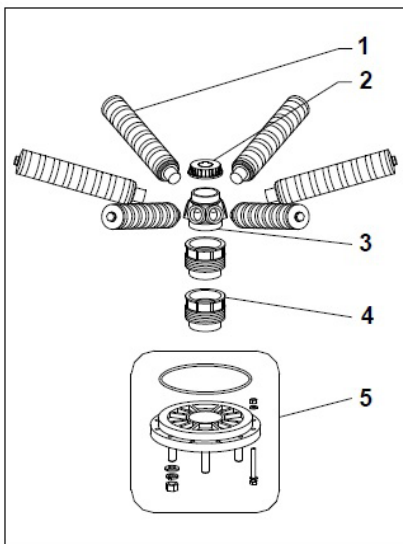
## 14" - 16" - 18"



6" FLANGE



DN65



Item	Description	Dimensions	Quantity	Material	Part number	
1	Lateral	113 mm	6	PP	A-TH02-113	A-TH05-113
2	Hubcap	2" BSP	1	PP	AD-H60-00	AD-H60-00
3	Hub	2.5" - 2"	1	PP	ATD-H60-00	ATD-H60-00
4	Prolongation	2.5" - 50 mm	2	PPO	A-3100-04C	A-3100-04C
5	Adaptor	6" - DN65	1	PPO	A-3100-02C	A-3100-02C



1

**A-2716-F6**

**A-2516-F6**

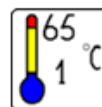


# BOTELLA EMBRIDADA

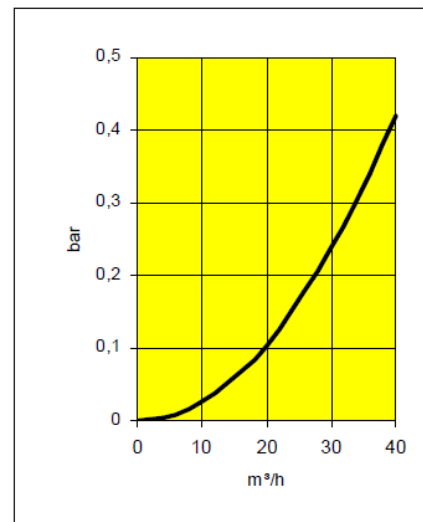
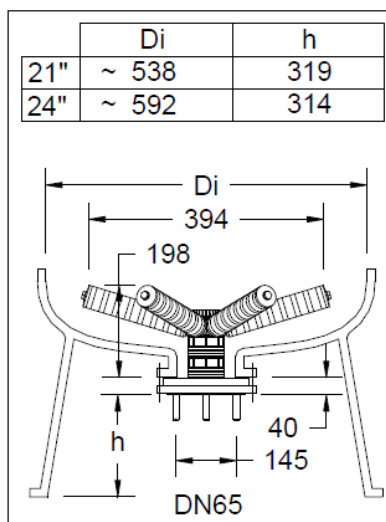
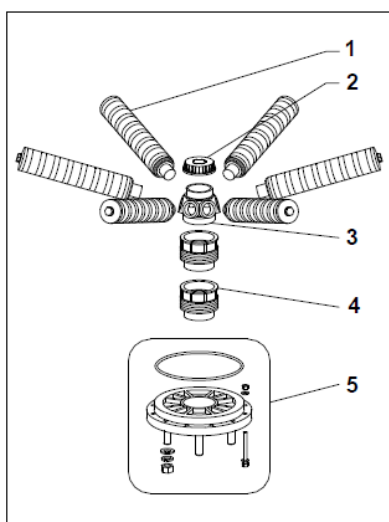


6" FLANGE

## 21" - 24"



DN65



0.2

0.5

Item	Description	Dimensions	Quantity	Material	Part number	
1	Lateral	175 mm	6	PP	A-TH02-175	A-TH05-175
2	Hubcap	2" BSP	1	PP	AD-H60-00	AD-H60-00
3	Hub	2.5" - 2"	1	PP	ATD-H60-00	ATD-H60-00
4	Prolongation	2.5" - 50 mm	2	PPO	A-3100-04C	A-3100-04C
5	Adaptor	6" - DN65	1	PPO	A-3100-02C	A-3100-02C
					<b>A-2721-F6</b>	<b>A-2521-F6</b>

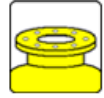


1

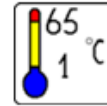
# BOTELLA EMBRIDADA



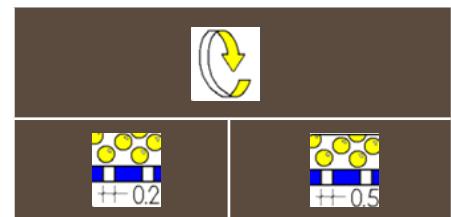
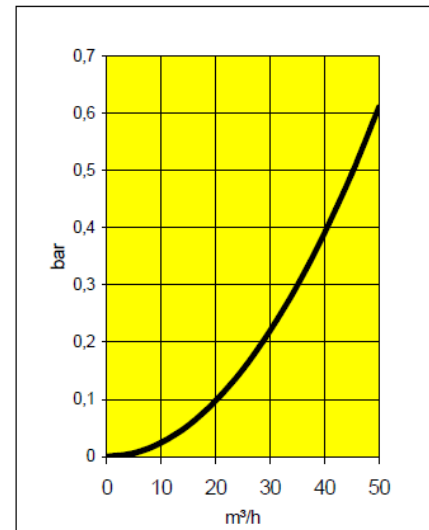
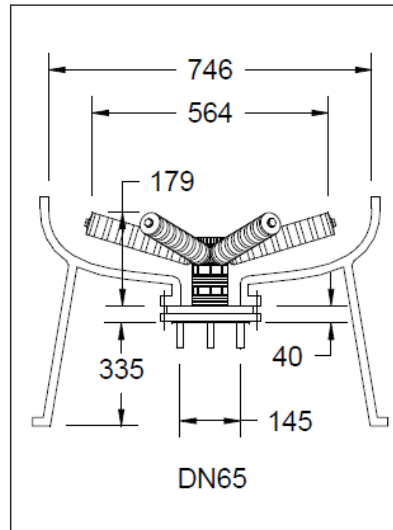
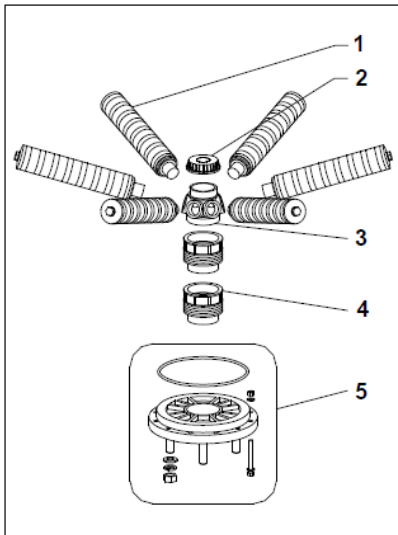
## 30"



6" FLANGE



DN65



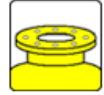
Item	Description	Dimensions	Quantity	Material	Part number	
1	Lateral	268 mm	6	PP	A-TH02-268	A-TH05-268
2	Hubcap	2" BSP	1	PP	AD-H60-00	AD-H60-00
3	Hub	2.5" - 2"	1	PP	ATD-H60-00	ATD-H60-00
4	Prolongation	2.5" - 50 mm	2	PPO	A-3100-04C	A-3100-04C
5	Adaptor	6" - DN65	1	PPO	A-3100-02C	A-3100-02C
					<b>A-2730-F6</b>	<b>A-2530-F6</b>



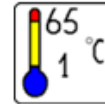
# BOTELLA EMBRIDADA



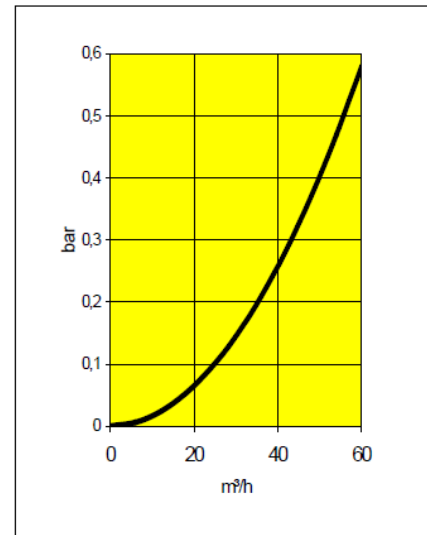
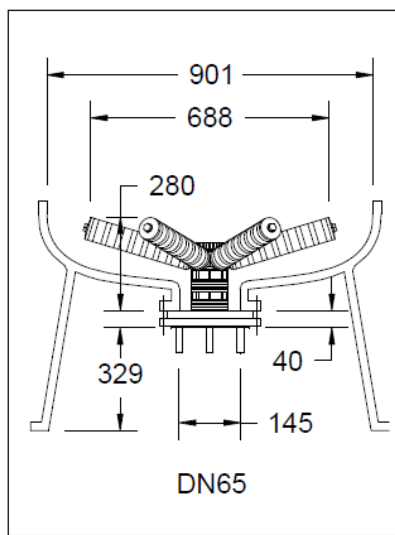
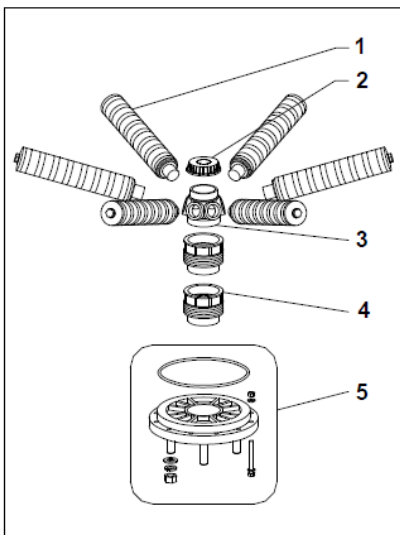
## 36"



6" FLANGE



DN65



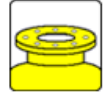
Item	Description	Dimensions	Quantity	Material	Part number	
1	Lateral	330 mm	6	PP	A-TH02-330	A-TH05-330
2	Hubcap	2" BSP	1	PP	AD-H60-00	AD-H60-00
3	Hub	2.5" - 2"	1	PP	ATD-H60-00	ATD-H60-00
4	Prolongation	2.5" - 50 mm	2	PPO	A-3100-04C	A-3100-04C
5	Adaptor	6" - DN65	1	PPO	A-3100-02C	A-3100-02C
					<b>A-2736-F6</b>	<b>A-2536-F6</b>



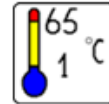




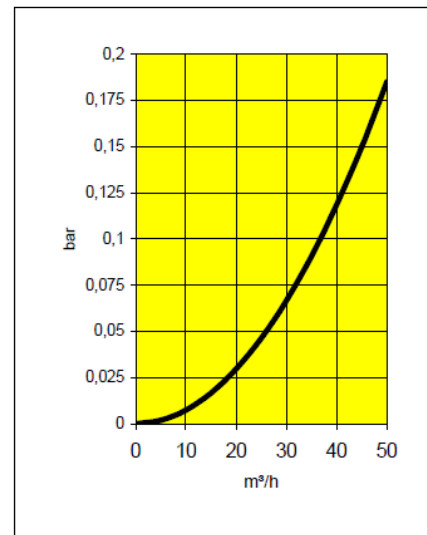
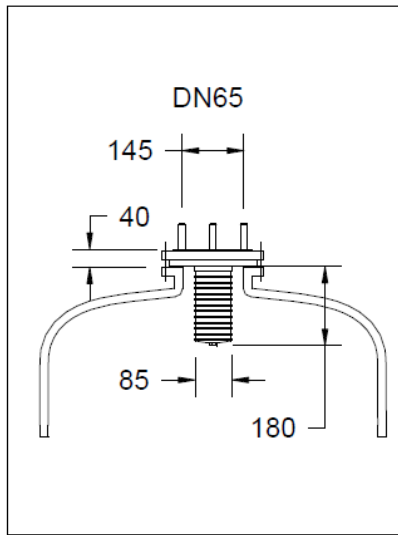
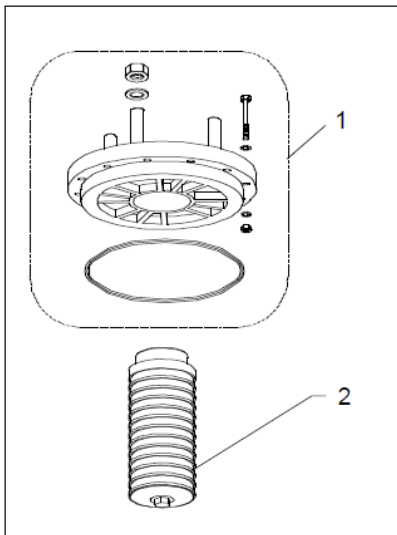
## 14" ... 36"



6" FLANGE



DN65



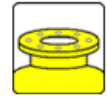
Item	Description	Dimensions	Quantity	Material	Part number	
1	Lateral	6" - DN65	1	PPO	A-3100-02C	A-3100-02C
2	Diffusor	2.5" - 180mm	1	PP	A-2740--	A-2746--
					<b>A-2727-F6</b>	<b>A-2527-F6</b>



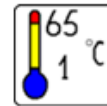
# BOTELLA EMBRIDADA



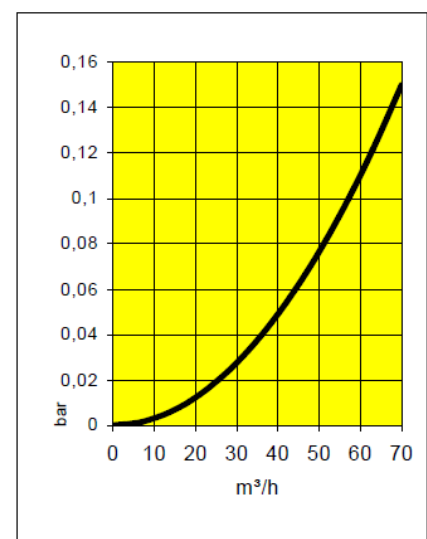
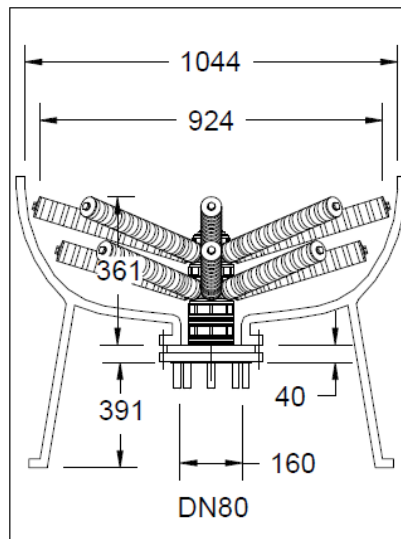
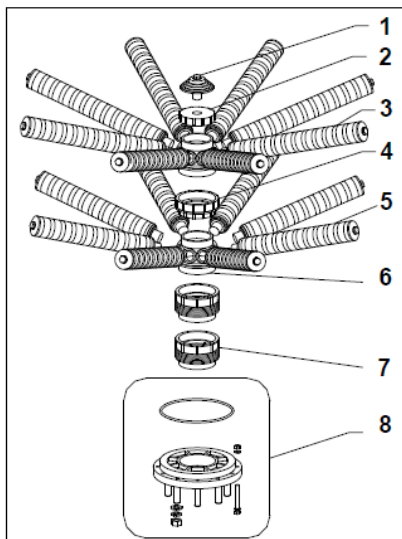
## 42"



6" FLANGE



DN80



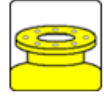
Item	Description	Dimensions	Quantity	Material	Part number	
1	Filter Nozzle	3 / 4"	1	PP	A-2727-10	A-2727-10
2	Hubcap	3" BSP	1	PP	A-BTC8-30	A-BTC8-30
3	Lateral	423 mm	8	PP	A-TH02-423	A-TH05-423
4	Connection	3" - 4"	1	PP	AB-C08-40	AB-C08-40
5	Lateral	361 mm	8	PP	A-TH02-361	A-TH05-361
6	Hub	4" - 3"	2	PP	ATD-H80-00	ATD-H80-00
7	Prolongation	4" - 50mm	2	PPO	A-3100-05C	A-3100-05C
8	Adaptor	6" - DN80	1	PPO	A-3100-03C	A-3100-03C
					<b>A-2742-FL</b>	<b>A-2542-FL</b>



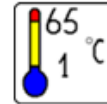
# BOTELLA EMBRIDADA



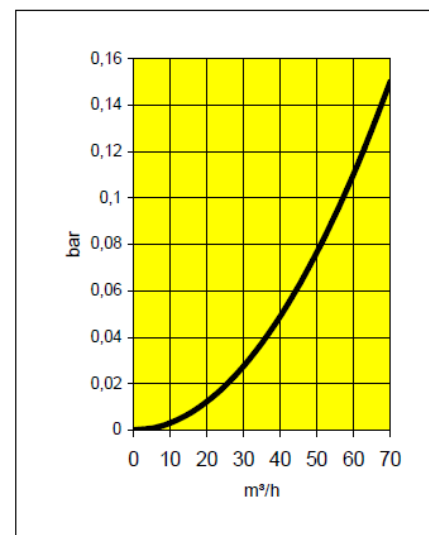
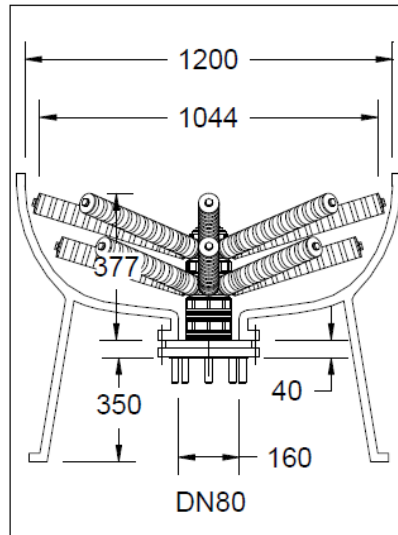
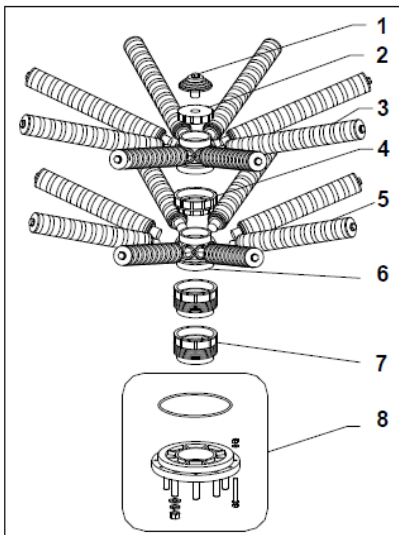
## 48"



6" FLANGE



DN80



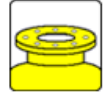
Item	Description	Dimensions	Quantity	Material	Part number	
1	Filter Nozzle	3 / 4"	1	PP	A-2727-10	A-2727-10
2	Hubcap	3" BSP	1	PP	A-BTC8-30	A-BTC8-30
3	Lateral	423 mm	8	PP	A-TH02-485	A-TH05-485
4	Connection	3" - 4"	1	PP	AB-C08-40	AB-C08-40
5	Lateral	361 mm	8	PP	A-TH02-423	A-TH05-423
6	Hub	4" - 3"	2	PP	ATD-H80-00	ATD-H80-00
7	Prolongation	4" - 50mm	2	PPO	A-3100-05C	A-3100-05C
8	Adaptor	6" - DN80	1	PPO	A-3100-03C	A-3100-03C
					<b>A-2748-FL</b>	<b>A-2548-FL</b>



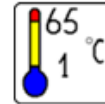




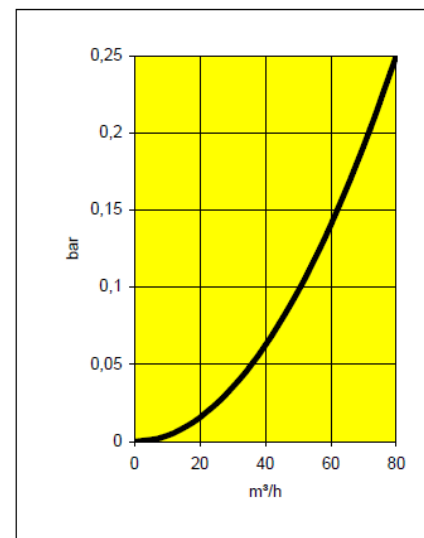
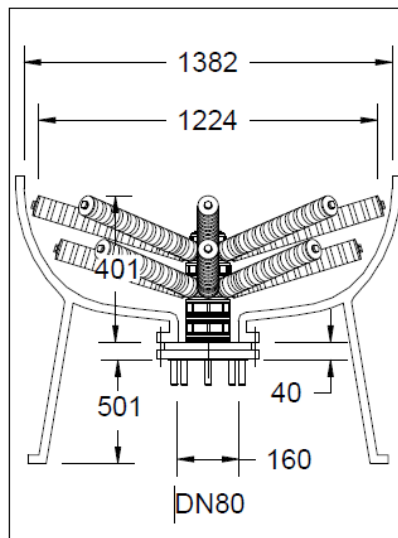
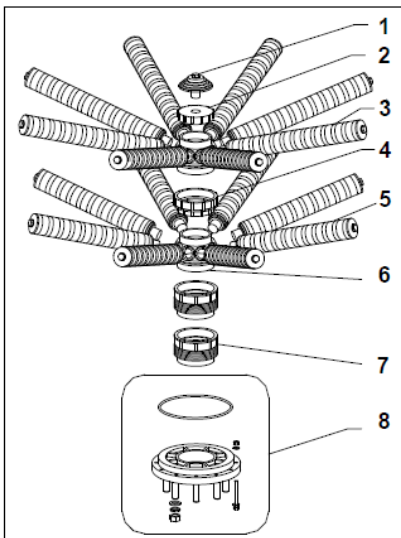
## 55"



6" FLANGE



DN80



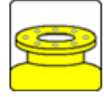
Item	Description	Dimensions	Quantity	Material	Part number	
1	Filter Nozzle	3 / 4"	1	PP	A-2727-10	A-2727-10
2	Hubcap	3" BSP	1	PP	A-BTC8-30	A-BTC8-30
3	Lateral	578 mm	8	PP	A-TH02-578	A-TH05-578
4	Connection	3" - 4"	1	PP	AB-C08-40	AB-C08-40
5	Lateral	516 mm	8	PP	A-TH02-516	A-TH05-516
6	Hub	4" - 3"	2	PP	ATD-H80-00	ATD-H80-00
7	Prolongation	4" - 50mm	2	PPO	A-3100-05C	A-3100-05C
8	Adaptor	6" - DN80	1	PPO	A-3100-03C	A-3100-03C
					<b>A-2755-FL</b>	<b>A-2555-FL</b>



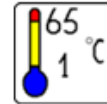
# BOTELLA EMBRIDADA



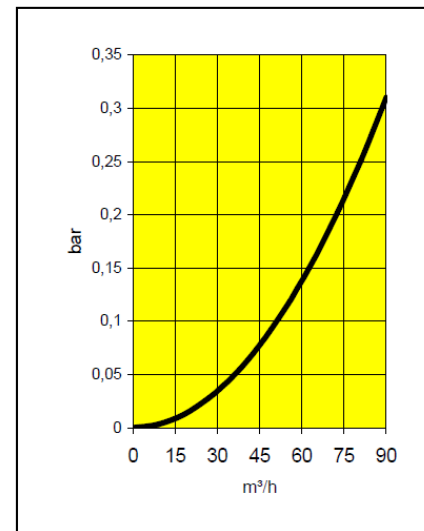
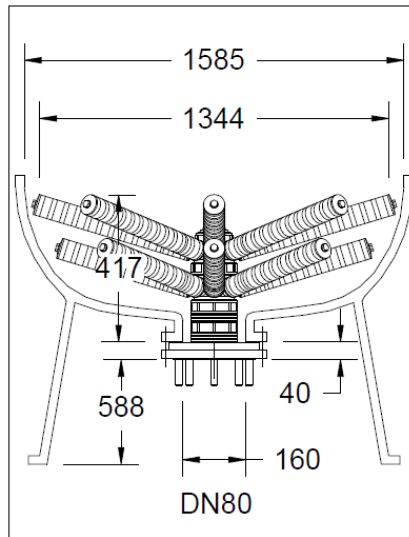
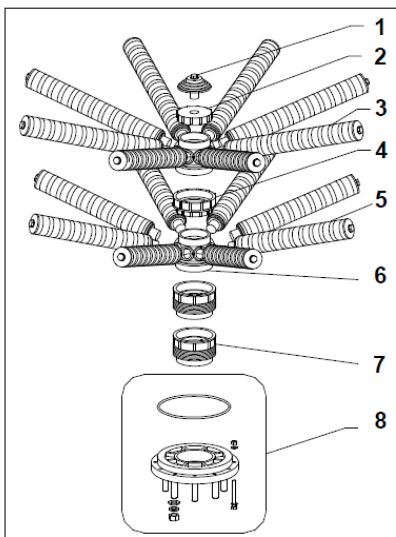
## 63"



6" FLANGE



DN80



Item	Description	Dimensions	Quantity	Material	Part number	
1	Filter Nozzle	3 / 4"	1	PP	A-2727-10	A-2727-10
2	Hubcap	3" BSP	1	PP	A-BTC8-30	A-BTC8-30
3	Lateral	640 mm	8	PP	A-TH02-640	A-TH05-640
4	Connection	3" - 4"	1	PP	AB-C08-40	AB-C08-40
5	Lateral	578 mm	8	PP	A-TH02-578	A-TH05-578
6	Hub	4" - 3"	2	PP	ATD-H80-00	ATD-H80-00
7	Prolongation	4" - 50mm	2	PPO	A-3100-05C	A-3100-05C
8	Adaptor	6" - DN80	1	PPO	A-3100-03C	A-3100-03C
					<b>A-2763-FL</b>	<b>A-2563-FL</b>

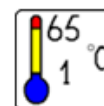




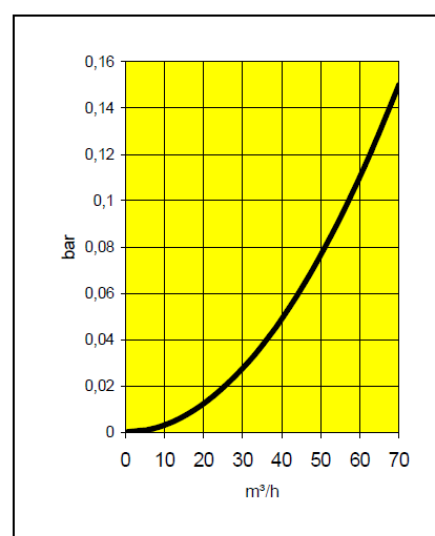
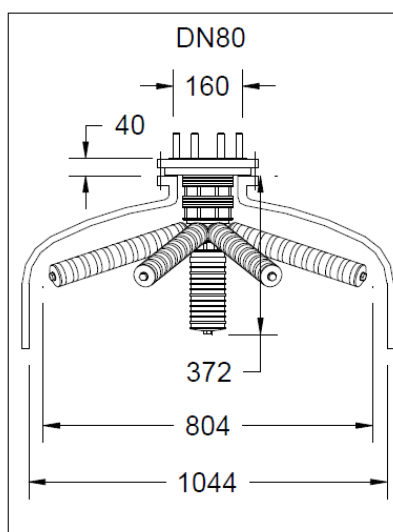
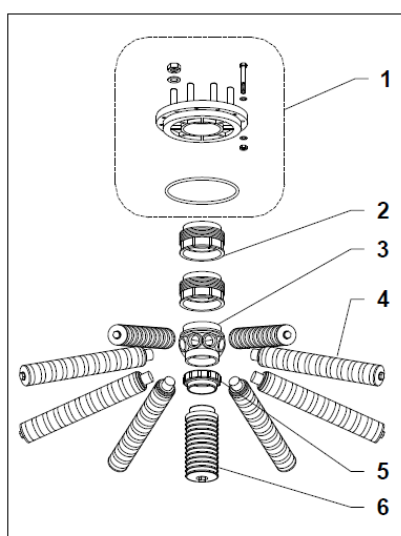
## 42"



6" FLANGE



DN80



Item	Description	Dimensions	Quantity	Material	Part number	
1	Adaptor	6" - DN80	1	PPO	A-3100-03C	A-3100-03C
2	Prolongation	4" - 50mm	2	PPO	A-3100-05C	A-3100-05C
3	Hub	4" - 3"	1	PP	ATD-H80-00	ATD-H80-00
4	Lateral	361 mm	8	PP	A-TH02-361	A-TH05-361
5	Connection	3" - 2.5"	1	PP	AB-C08-30	AB-C08-30
6	Diffusor	2.5" - 180 mm	1	PP	A-2740--	A-2746--
					<b>A-2742-FU</b>	<b>A-2542-FU</b>



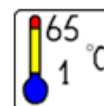




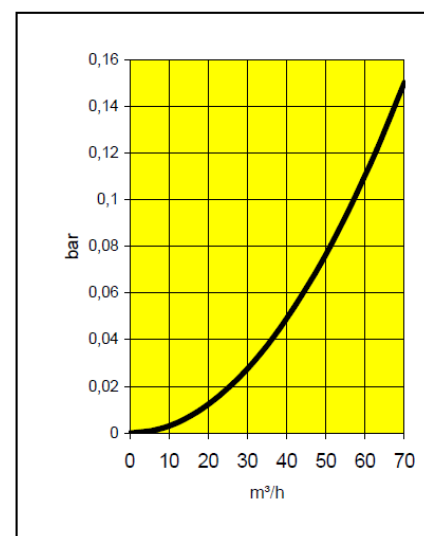
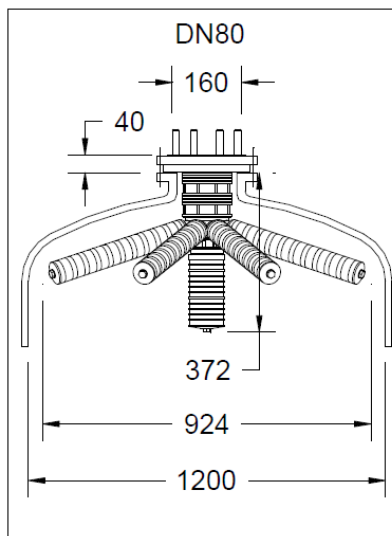
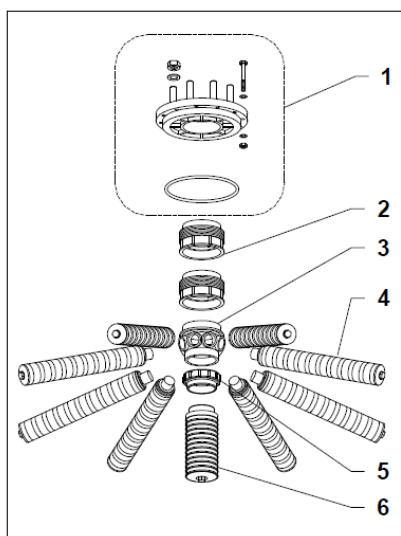
## 48"



6" FLANGE



DN80



Item	Description	Dimensions	Quantity	Material	Part number	
1	Adaptor	6" - DN80	1	PPO	A-3100-03C	A-3100-03C
2	Prolongation	4" - 50mm	2	PPO	A-3100-05C	A-3100-05C
3	Hub	4" - 3"	1	PP	ATD-H80-00	ATD-H80-00
4	Lateral	423 mm	8	PP	A-TH02-423	A-TH05-423
5	Connection	3" - 2.5"	1	PP	AB-C08-30	AB-C08-30
6	Diffusor	2.5" - 180 mm	1	PP	A-2740--	A-2746--

**A-2748-FU**

**A-2548-FU**

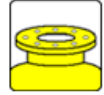


1

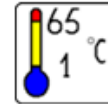
# BOTELLA EMBRIDADA



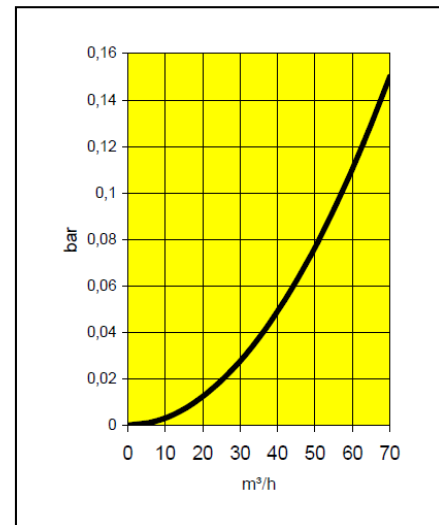
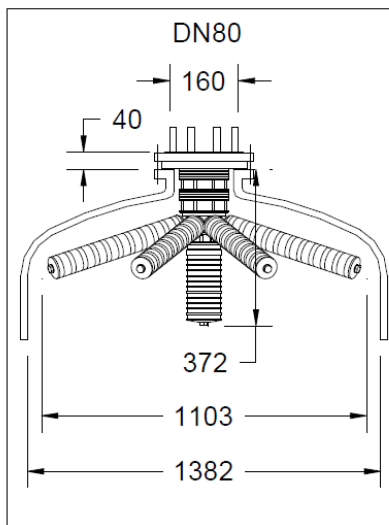
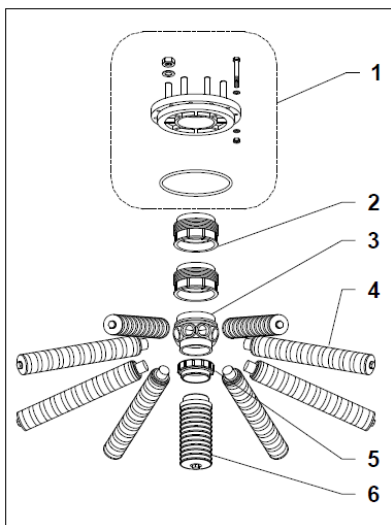
55"



6" FLANGE



DN80



0.2

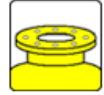
0.5

Item	Description	Dimensions	Quantity	Material	Part number	
1	Adaptor	6" - DN80	1	PPO	A-3100-03C	A-3100-03C
2	Prolongation	4" - 50mm	2	PPO	A-3100-05C	A-3100-05C
3	Hub	4" - 3"	1	PP	ATD-H80-00	ATD-H80-00
4	Lateral	516 mm	8	PP	A-TH02-516	A-TH05-516
5	Connection	3" - 2.5"	1	PP	AB-C08-30	AB-C08-30
6	Diffusor	2.5" - 180 mm	1	PP	A-2740--	A-2746--
					<b>A-2755-FU</b>	<b>A-2555-FU</b>

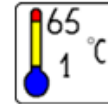




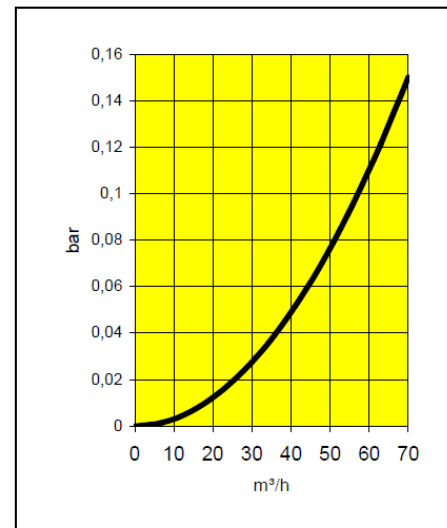
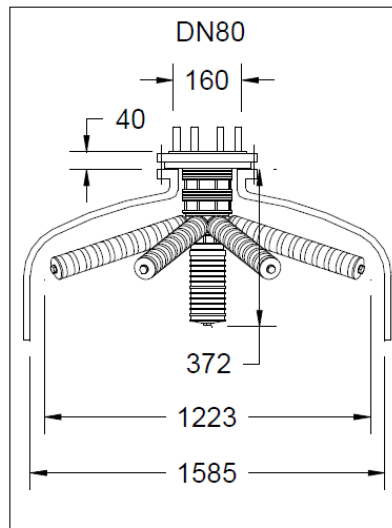
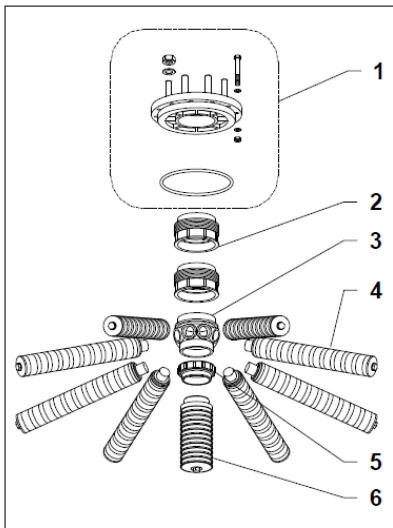
## 63"



6" FLANGE



DN80



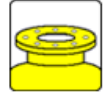
Item	Description	Dimensions	Quantity	Material	Part number	
1	Adaptor	6" - DN80	1	PPO	A-3100-03C	A-3100-03C
2	Prolongation	4" - 50mm	2	PPO	A-3100-05C	A-3100-05C
3	Hub	4" - 3"	1	PP	ATD-H80-00	ATD-H80-00
4	Lateral	578 mm	8	PP	A-TH02-578	A-TH05-578
5	Connection	3" - 2.5"	1	PP	AB-C08-30	AB-C08-30
6	Diffusor	2.5" - 180 mm	1	PP	A-2740--	A-2746--
					<b>A-2763-FU</b>	<b>A-2563-FU</b>



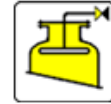
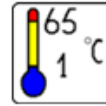




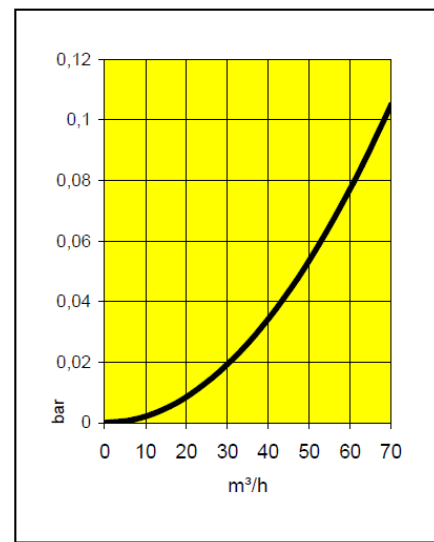
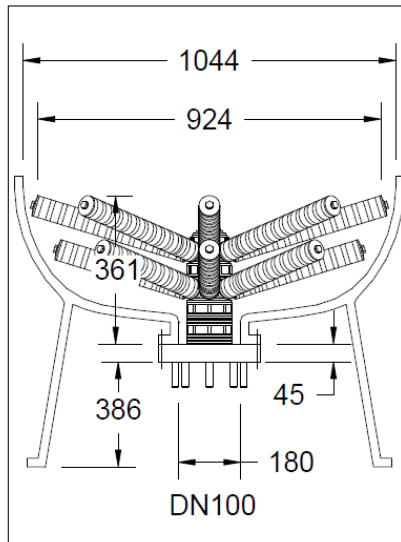
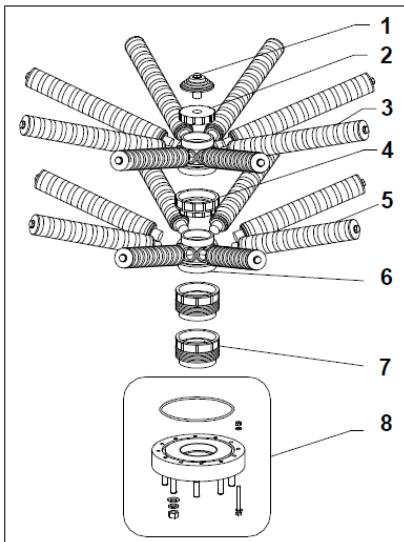
## 42"



6" FLANGE



DN100



Item	Description	Dimensions	Quantity	Material	Part number	
1	Filter Nozzle	3 / 4"	1	PP	A-2727-10	A-2727-10
2	Hubcap	3" BSP	1	PP	A-BTC8-30	A-BTC8-30
3	Lateral	423 mm	8	PP	A-TH02-423	A-TH05-423
4	Connection	3" - 4"	1	PP	AB-C08-40	AB-C08-40
5	Lateral	361 mm	8	PP	A-TH02-361	A-TH05-361
6	Hub	4" - 3"	2	PP	ATD-H80-00	ATD-H80-00
7	Prolongation	4" - 50mm	2	PPO	A-3100-05C	A-3100-05C
8	Adaptor	6" - DN100	1	PVC	A-3100-09C	A-3100-09C

**A-ST10042-02**

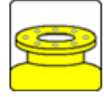
**A-ST10042-05**



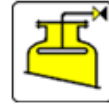
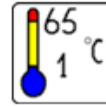
# BOTELLA EMBRIDADA



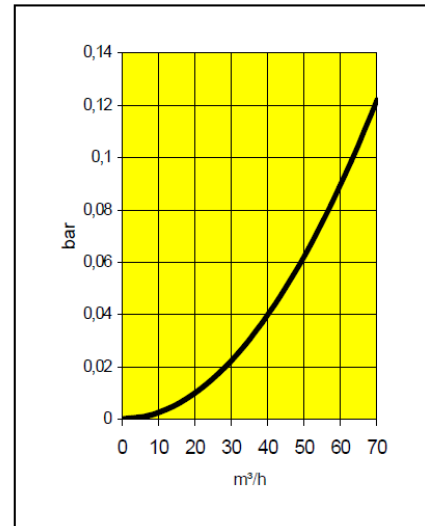
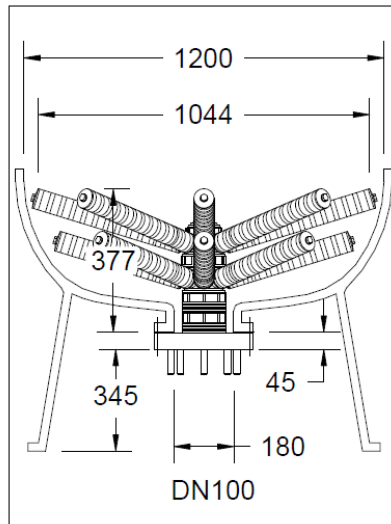
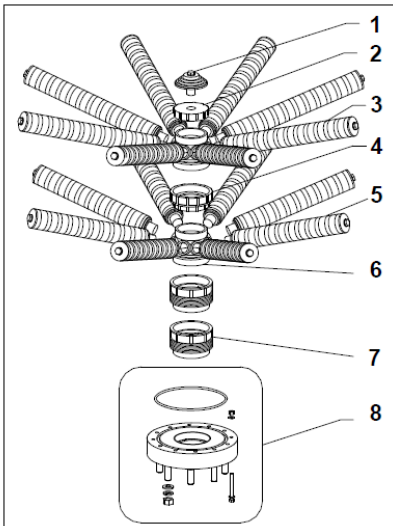
## 48"



6" FLANGE



DN100

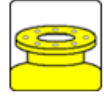


Item	Description	Dimensions	Quantity	Material	Part number	
1	Filter Nozzle	3 / 4"	1	PP	A-2727-10	A-2727-10
2	Hubcap	3" BSP	1	PP	A-BTC8-30	A-BTC8-30
3	Lateral	485 mm	8	PP	A-TH02-485	A-TH05-485
4	Connection	3" - 4"	1	PP	AB-C08-40	AB-C08-40
5	Lateral	423 mm	8	PP	A-TH02-423	A-TH05-423
6	Hub	4" - 3"	2	PP	ATD-H80-00	ATD-H80-00
7	Prolongation	4" - 50mm	2	PPO	A-3100-05C	A-3100-05C
8	Adaptor	6" - DN100	1	PVC	A-3100-09C	A-3100-09C
					<b>A-ST10048-02</b>	<b>A-ST10048-05</b>

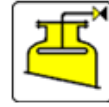
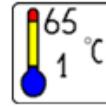




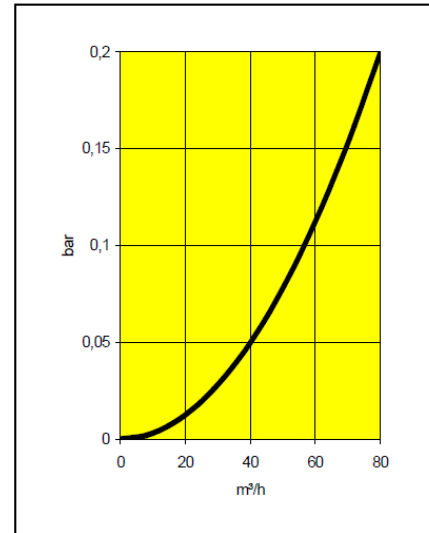
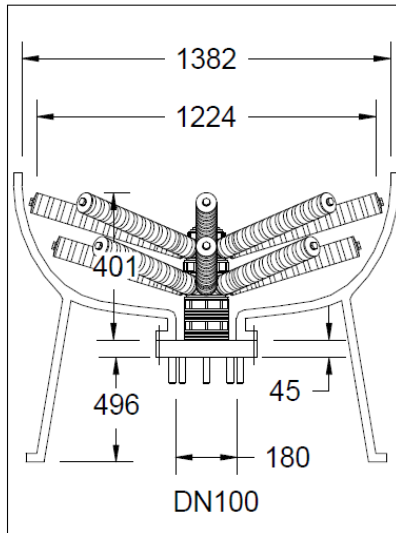
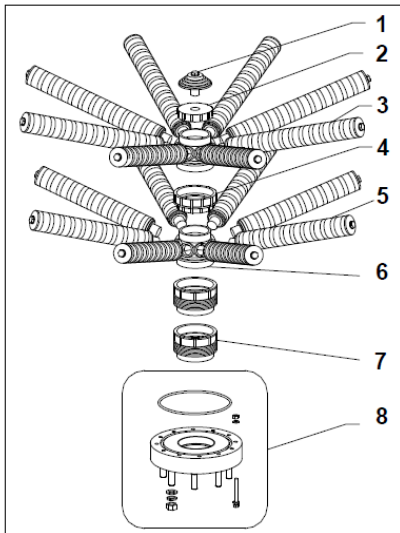
## 55"



6" FLANGE



DN100



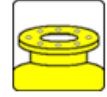
Item	Description	Dimensions	Quantity	Material	Part number	
1	Filter Nozzle	3 / 4"	1	PP	A-2727-10	A-2727-10
2	Hubcap	3" BSP	1	PP	A-BTC8-30	A-BTC8-30
3	Lateral	578 mm	8	PP	A-TH02-578	A-TH05-578
4	Connection	3" - 4"	1	PP	AB-C08-40	AB-C08-40
5	Lateral	516 mm	8	PP	A-TH02-516	A-TH05-516
6	Hub	4" - 3"	2	PP	ATD-H80-00	ATD-H80-00
7	Prolongation	4" - 50mm	2	PPO	A-3100-05C	A-3100-05C
8	Adaptor	6" - DN100	1	PVC	A-3100-09C	A-3100-09C
					<b>A-ST10055-02</b>	<b>A-ST10055-05</b>



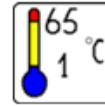




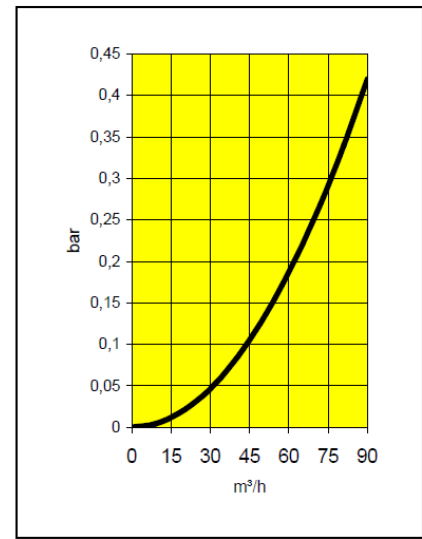
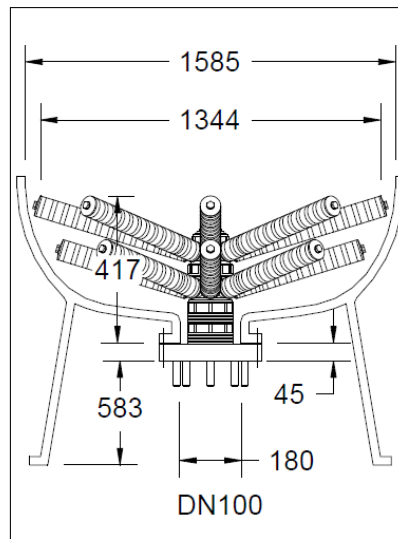
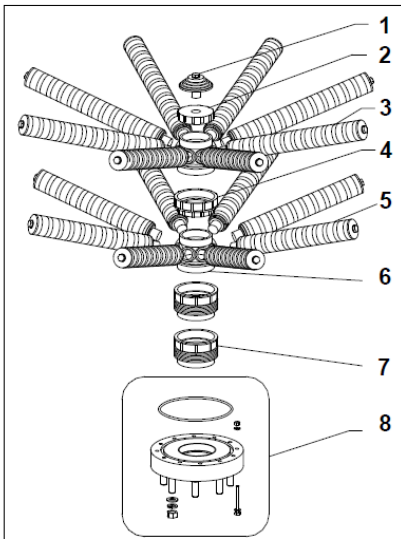
## 63"



6" FLANGE



DN100



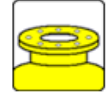
Item	Description	Dimensions	Quantity	Material	Part number	
1	Filter Nozzle	3 / 4"	1	PP	A-2727-10	A-2727-10
2	Hubcap	3" BSP	1	PP	A-BTC8-30	A-BTC8-30
3	Lateral	640 mm	8	PP	A-TH02-640	A-TH05-640
4	Connection	3" - 4"	1	PP	AB-C08-40	AB-C08-40
5	Lateral	578 mm	8	PP	A-TH02-578	A-TH05-578
6	Hub	4" - 3"	2	PP	ATD-H80-00	ATD-H80-00
7	Prolongation	4" - 50mm	2	PPO	A-3100-05C	A-3100-05C
8	Adaptor	6" - DN100	1	PVC	A-3100-09C	A-3100-09C
					<b>A-ST10063-02</b>	<b>A-ST10063-05</b>



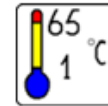
# BOTELLA EMBRIDADA



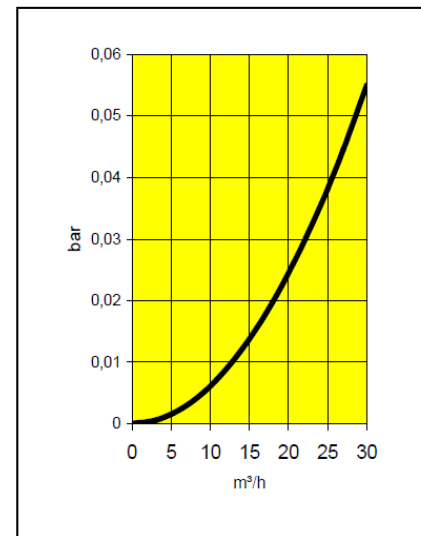
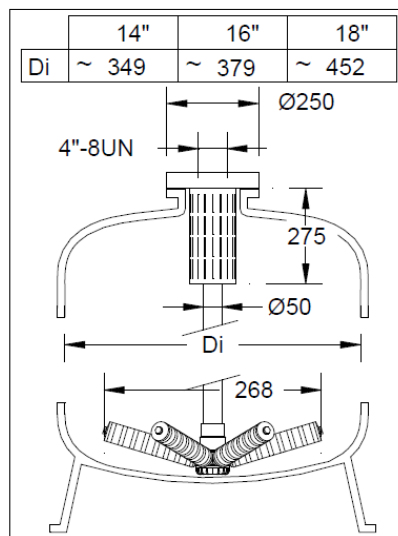
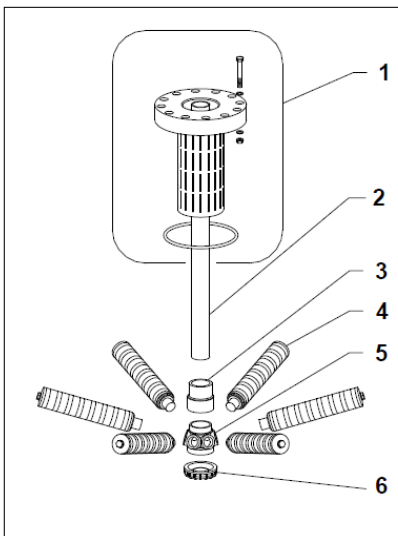
## 14"-16"-18"



6" FLANGE



Ø 50-4"



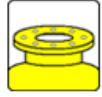
Item	Description	Dimensions	Quantity	Material	Part number
1	Adapter	6" - 4" 8UN	1	PVC	A-3100-10C
2	Riser tube	50mm	1680 mm	PVC	A-PIPE-50
3	Reducing Bush	50mm - 2"	1	PVC	A-2600-63
4	Lateral	113 mm	6	PP	A-TH02-113
5	Hub	2.5" - 2"	1	PP	ATD-H60-00
6	Hubcap	2.5"	1	PP	AC-H60-00

**A-TF16-025**

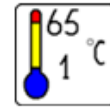




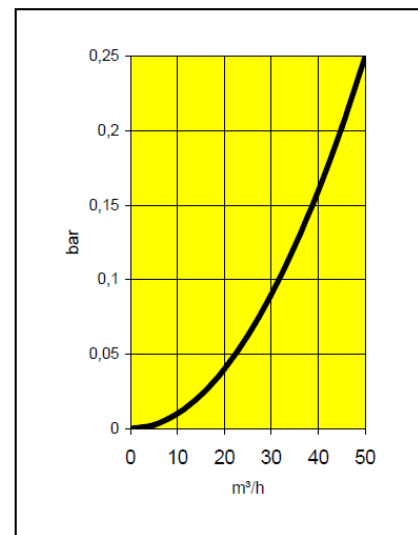
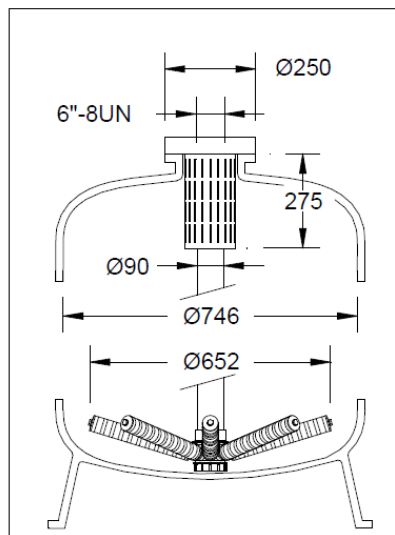
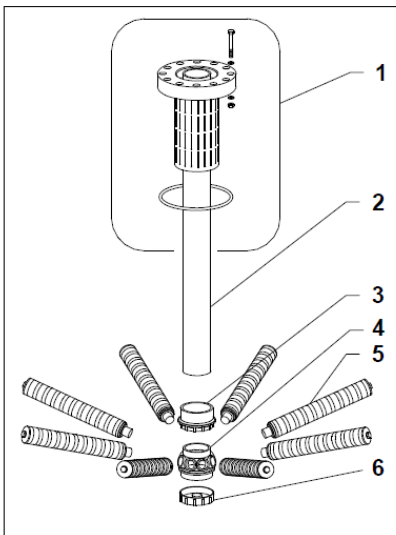
## 30"



6" FLANGE



Ø 90-6"



Item	Description	Dimensions	Quantity	Material	Part number
1	Adapter	6" - 6" 8UN	1	PVC	A-3100-11C
2	Riser tube	90mm	1800 mm	PVC	A-PIPE-90
3	Reducing Bush	90mm - 3"	1	PVC	AB-GC8-30
4	Hub	4" - 3"	1	PP	ATD-H80-00
5	Lateral	268 mm	8	PP	A-TH02-268
6	Hubcap	4"	1	PP	AD-H80-00
					<b>A-TF30-025</b>



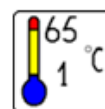




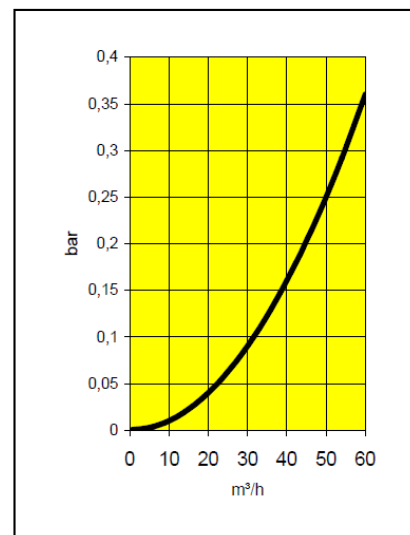
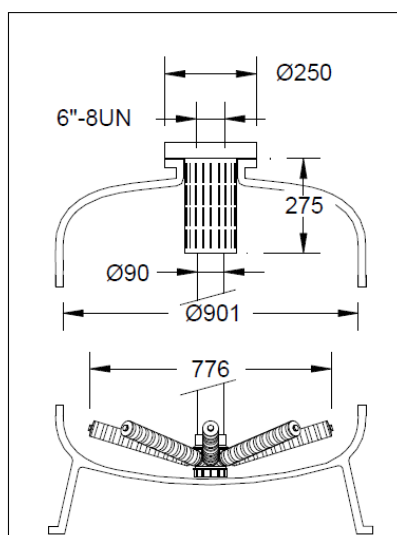
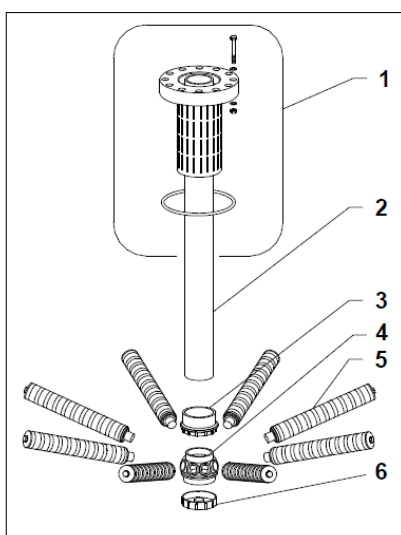
## 36"



6" FLANGE



Ø 90-6"



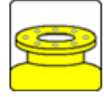
Item	Description	Dimensions	Quantity	Material	Part number
1	Adapter	6" - 6" 8UN	1	PVC	A-3100-11C
2	Riser tube	90mm	1800 mm	PVC	A-PIPE-90
3	Reducing Bush	90mm - 3"	1	PVC	AB-GC8-30
4	Hub	4" - 3"	1	PP	ATD-H80-00
5	Lateral	330 mm	8	PP	A-TH02-330
6	Hubcap	4"	1	PP	AD-H80-00

**A-TF36-025**

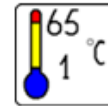




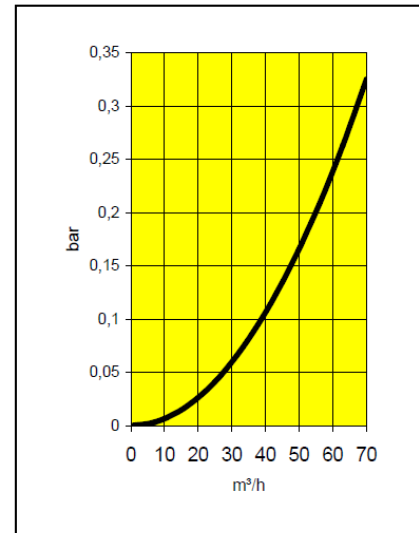
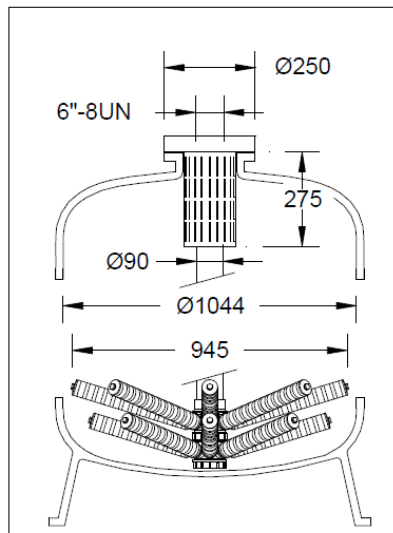
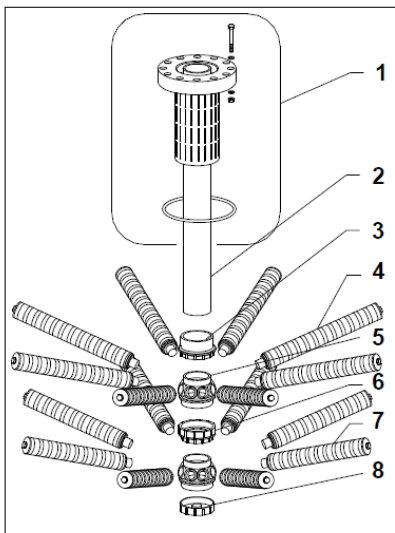
## 42"



6" FLANGE



Ø 90-6"



Item	Description	Dimensions	Quantity	Material	Part number
1	Adapter	6" - 6" 8UN	1	PVC	A-3100-11C
2	Riser tube	90mm	1800 mm	PVC	A-PIPE-90
3	Reducing Bush	90mm - 3"	1	PVC	AB-GC8-30
4	Lateral	423 mm	8	PP	A-TH02-423
5	Hub	4" - 3"	2	PP	ATD-H80-00
6	Connection	3" - 4"	1	PP	AB-C08-40
7	Lateral	361 mm	8	PP	A-TH02-361
8	Hubcap	4"	1	PP	AD-H80-00

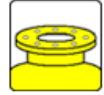
**A-TF42-025**



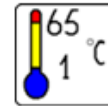
# BOTELLA EMBRIDADA



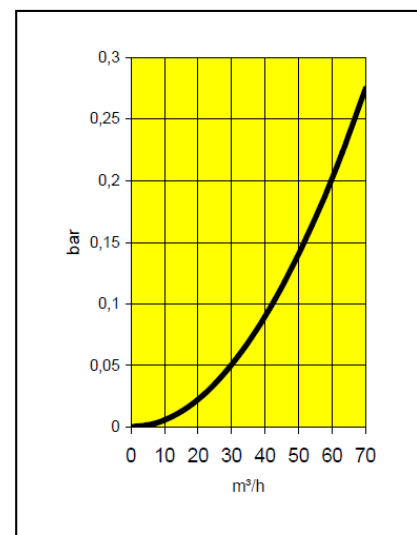
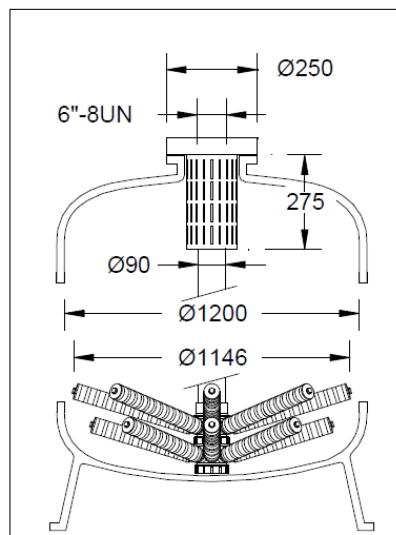
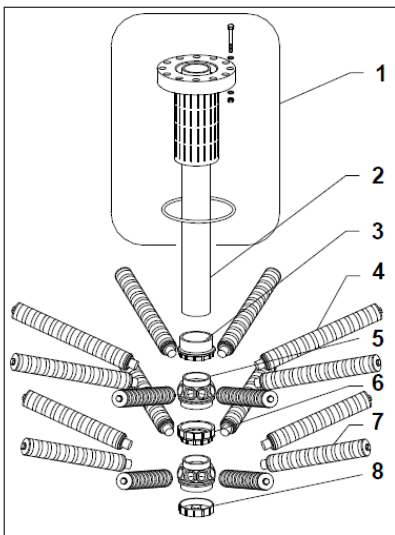
## 48"



6" FLANGE



Ø 90-6"



Item	Description	Dimensions	Quantity	Material	Part number
1	Adapter	6" - 6" 8UN	1	PVC	A-3100-11C
2	Riser tube	90mm	1800 mm	PVC	A-PIPE-90
3	Reducing Bush	90mm - 3"	1	PVC	AB-GC8-30
4	Lateral	485 mm	8	PP	A-TH02-485
5	Hub	4" - 3"	2	PP	ATD-H80-00
6	Connection	3" - 4"	1	PP	AB-C08-40
7	Lateral	423 mm	8	PP	A-TH02-423
8	Hubcap	4"	1	PP	AD-H80-00

**A-TF48-025**

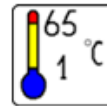




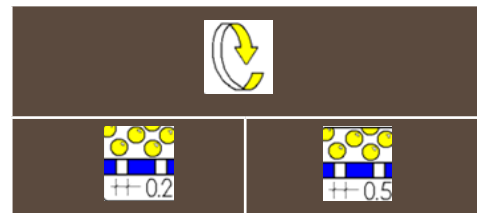
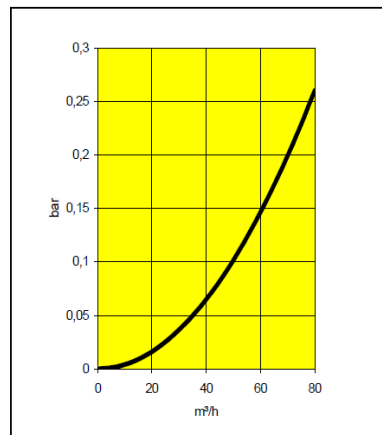
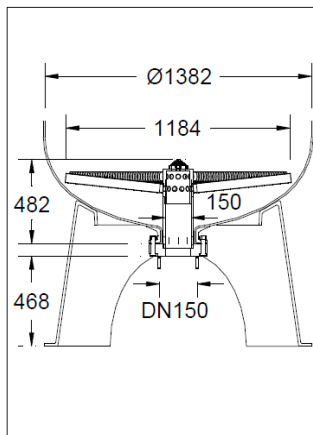
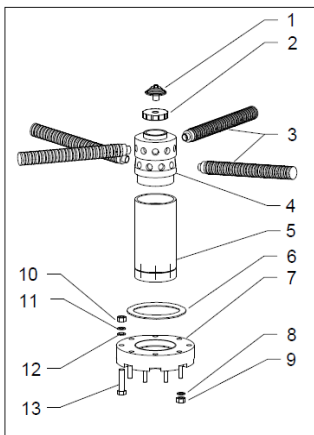
# BOTELLA EMBRIDADA



## 55"



**DN150**



Item	Description	Dimensions	Quantity	Material	Part number	
1	Filter Nozzle	3/4"	1	PP	A-2727-10	A-2727-10
2	Hubcap	4" - 3/4"	1	PP	A-BTC8-40	A-BTC8-40
3	Lateral	516 mm	24	PP	A-TH02-516	A-TH05-516
4	Hub	160 - 4"	1	PVC	A-2697-20	A-2697-20
5	Prolongation	160 - M160	1	PVC	A-BPR20-290	A-BPR20-290
6	Flat seal	220 x 273	1	NBR	A-DN20-0D	A-DN20-0D
7	Adaptor	DN200-DN150	1	PVC	A-3100-150	A-3100-150
8	Washer	M16	8	SS	A-M16-RON	A-M16-RON
9	Nut	M16	8	SS	A-M16-A4	A-M16-A4
10	Nut	M20	8	SS	A-M20-A4	A-M20-A4
11	Spring washer	M20	8	SS	A-M20-VRO	A-M20-VRO
12	Washer	M20	16	SS	A-M20-RON	A-M20-RON
13	Bolt	M20	8	SS	A-M20-120	A-M20-120

**A-ST15055-02**

**A-ST15055-05**



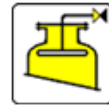
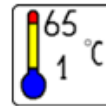
# BOTELLA EMBRIDADA



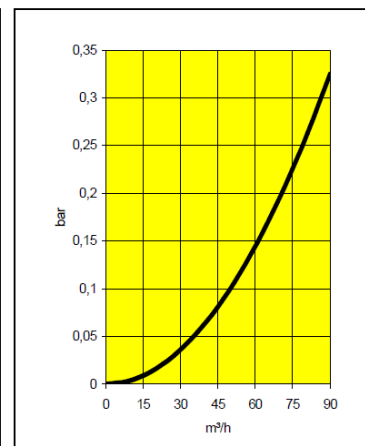
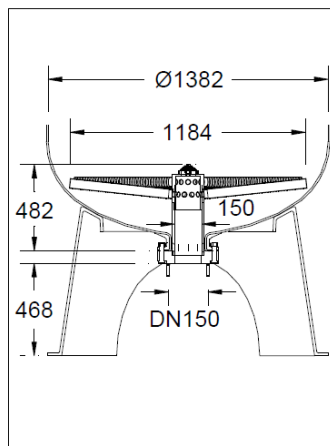
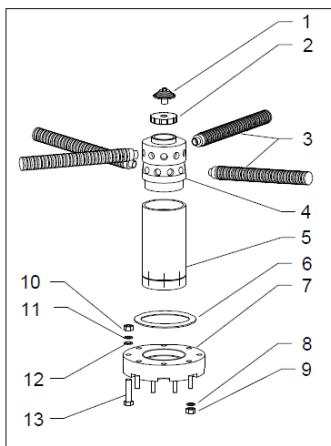
## 63"



DN200



DN150



Item	Description	Dimensions	Quantity	Material	Part number	
1	Filter Nozzle	3/4"	1	PP	A-2727-10	A-2727-10
2	Hubcap	4" - 3/4"	1	PP	A-BTC8-40	A-BTC8-40
3	Lateral	578 mm	24	PP	A-TH02-578	A-TH05-578
4	Hub	160 - 4"	1	PVC	A-2697-20	A-2697-20
5	Prolongation	160 - M160	1	PVC	A-BPR20-290	A-BPR20-290
6	Flat seal	220 x 273	1	NBR	A-DN20-0D	A-DN20-0D
7	Adaptor	DN200-DN150	1	PVC	A-3100-150	A-3100-150
8	Washer	M16	8	SS	A-M16-RON	A-M16-RON
9	Nut	M16	8	SS	A-M16-A4	A-M16-A4
10	Nut	M20	8	SS	A-M20-A4	A-M20-A4
11	Spring washer	M20	8	SS	A-M20-VRO	A-M20-VRO
12	Washer	M20	16	SS	A-M20-RON	A-M20-RON
13	Bolt	M20	8	SS	A-M20-120	A-M20-120

**A-ST15063-02**

**A-ST15063-05**



# BOTELLA EMBRIDADA



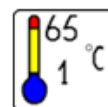
## 42"



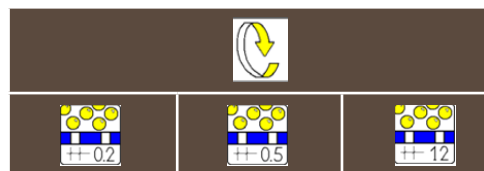
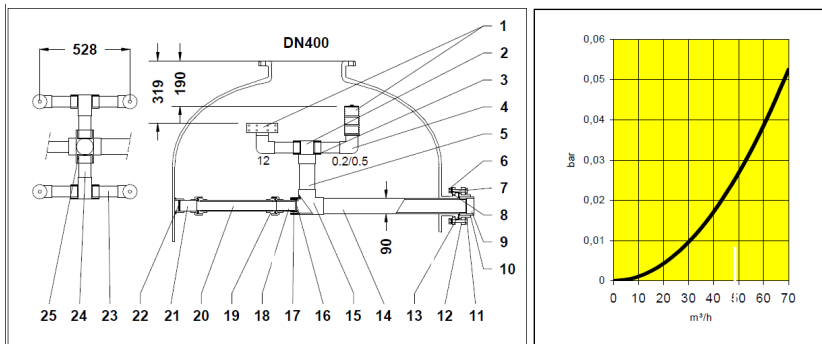
DN100



DN400



90 MM



Item	Description	Dimensions	Quantity	Material	Part number		
1	Stack diffuser	2"	4	PP/PVC	A-2721-80	A-2600-65	G-1545-98
2	Tee	75	2	PVC	A-2010-75	A-2010-75	A-2010-75
3	Reduction	75-63	4	PVC	A-3050-78	A-3050-78	A-3050-78
4	Elbow	63 - 2"	4	PVC	A-2350-63	A-2350-63	A-2350-63
5	Pipe PN10	90	143 mm	PVC	A-PIPE-90	A-PIPE-90	A-PIPE-90
6	Nut	M16	8	SS	A-M16-A4	A-M16-A4	A-M16-A4
7	Spring Washer	M16	8	SS	A-M16-VRO	A-M16-VRO	A-M16-VRO
8	Washer	M16	16	SS	A-M16-RON	A-M16-RON	A-M16-RON
9	Adapter Socket	3" - 90	1	PVC	A-3101-12	A-3101-12	A-3101-12
10	Collar	110	1	PVC	A-3721-11	A-3721-11	A-3721-11
11	Bolt	M16 x 100	8	SS	A-2100-66	A-2100-66	A-2100-66
12	Flange	DN100	1	PVC	A-3721-10	A-3721-10	A-3721-10
13	Flat seal	DN100	1	NBR	A-2600-67	A-2600-67	A-2600-67
14	Pipe PN16	90 - 3" - 675mm	1	PVC	A-PVC3-90	A-PVC3-90	A-PVC3-90
15	Tee	90	2	PVC	A-2010-90	A-2010-90	A-2010-90
16	Disk	63	1	PVC	A-DISK-63	A-DISK-63	A-DISK-63
17	Reduction	90 - 63	1	PVC	A-3050-91	A-3050-91	A-3050-91
18	Pipe PN10	63	100 mm	PVC	G-19-2394	G-19-2394	G-19-2394
19	Adapter union	63	2	PVC	A-3600-63	A-3600-63	A-3600-63
20	Pipe PN10	63	238 mm	PVC	G-19-2394	G-19-2394	G-19-2394
21	Support	63 x 100	1	PVC	A-SUPVC-63	A-SUPVC-63	A-SUPVC-63
22	Support Socket	63	1	PE	A-SUPE-63	A-SUPE-63	A-SUPE-63
23	Pipe PN10	63	184 mm	PVC	G-19-2394	G-19-2394	G-19-2394
24	Pipe PN10	75	123 mm	PVC	A-PVC-075	A-PVC-075	A-PVC-075
25	Reduction	90 - 75	2	PVC	A-3050-92	A-3050-92	A-3050-92



1

A-UP9042-02

A-UP9042-05

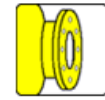
A-UP9042-12



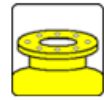
# BOTELLA EMBRIDADA



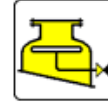
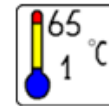
## 48"



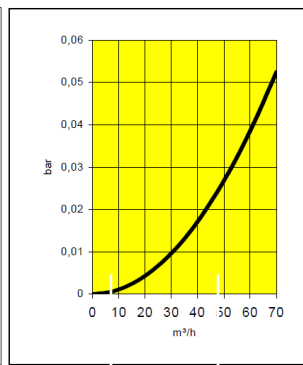
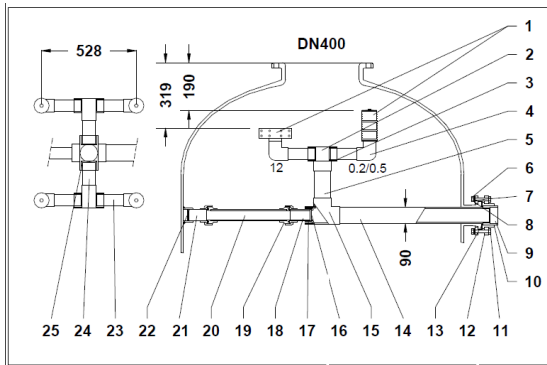
DN100



DN400



90 MM



Item	Description	Dimensions	Quantity	Material	Part number		
1	Stack diffuser	2"	4	PP/PVC	A-2721-80	A-2600-65	G-1545-98
2	Tee	75	2	PVC	A-2010-75	A-2010-75	A-2010-75
3	Reduction	75-63	4	PVC	A-3050-78	A-3050-78	A-3050-78
4	Elbow	63 - 2"	4	PVC	A-2350-63	A-2350-63	A-2350-63
5	Pipe PN10	90	143mm	PVC	A-PIPE-90	A-PIPE-90	A-PIPE-90
6	Nut	M16	8	SS	A-M16-A4	A-M16-A4	A-M16-A4
7	Spring Washer	M16	8	SS	A-M16-VRO	A-M16-VRO	A-M16-VRO
8	Washer	M16	16	SS	A-M16-RON	A-M16-RON	A-M16-RON
9	Adapter Socket	3" - 90	1	PVC	A-3101-12	A-3101-12	A-3101-12
10	Collar	110	1	PVC	A-3721-11	A-3721-11	A-3721-11
11	Bolt	M16 x 100	8	SS	A-2100-66	A-2100-66	A-2100-66
12	Flange	DN100	1	PVC	A-3721-10	A-3721-10	A-3721-10
13	Flat seal	DN100	1	NBR	A-2600-67	A-2600-67	A-2600-67
14	Pipe PN16	90 - 3" - 750mm	1	PVC	A-PVC4-90	A-PVC4-90	A-PVC4-90
15	Tee	90	2	PVC	A-2010-90	A-2010-90	A-2010-90
16	Disk	63	1	PVC	A-DISK-63	A-DISK-63	A-DISK-63
17	Reduction	90 - 63	1	PVC	A-3050-91	A-3050-91	A-3050-91
18	Pipe PN10	63	100mm	PVC	G-19-2394	G-19-2394	G-19-2394
19	Adapter union	63	2	PVC	A-3600-63	A-3600-63	A-3600-63
20	Pipe PN10	63	257mm	PVC	G-19-2394	G-19-2394	G-19-2394
21	Support	63 x 100	1	PVC	A-SUPVC-63	A-SUPVC-63	A-SUPVC-63
22	Support Socket	63	1	PE	A-SUPE-63	A-SUPE-63	A-SUPE-63
23	Pipe PN10	63	184mm	PVC	G-19-2394	G-19-2394	G-19-2394
24	Pipe PN10	75	123mm	PVC	A-PVC-075	A-PVC-075	A-PVC-075
25	Reduction	90 - 75	2	PVC	A-3050-92	A-3050-92	A-3050-92



1

A-UP9048-02

A-UP9048-05

A-UP9048-12

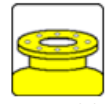
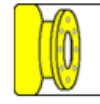


# PENTAIR

## BOTELLA EMBRIDADA

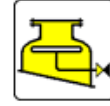
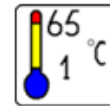


### 55"

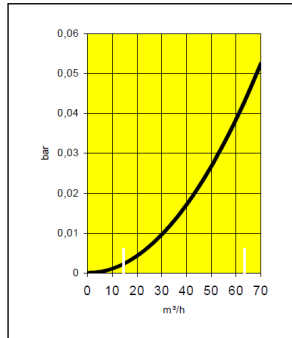
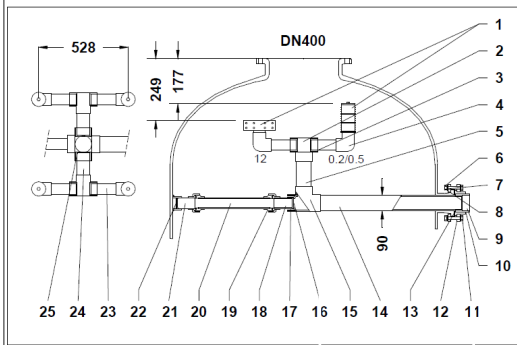


DN100

DN400



90 MM



Item	Description	Dimensions	Quantity	Material	Part number		
1	Stack diffuser	2"	4	PP/PVC	A-2721-80	A-2600-65	G-1545-98
2	Tee	75	2	PVC	A-2010-75	A-2010-75	A-2010-75
3	Reduction -	75-63	4	PVC	A-3050-78	A-3050-78	A-3050-78
4	Elbow	63 - 2"	4	PVC	A-2350-63	A-2350-63	A-2350-63
5	Pipe PN10	90	161mm	PVC	A-PIPE-90	A-PIPE-90	A-PIPE-90
6	Nut	M16	8	SS	A-M16-A4	A-M16-A4	A-M16-A4
7	Spring Washer	M16	8	SS	A-M16-VRO	A-M16-VRO	A-M16-VRO
8	Washer	M16	16	SS	A-M16-RON	A-M16-RON	A-M16-RON
9	Adapter Socket	3" - 90	1	PVC	A-3101-12	A-3101-12	A-3101-12
10	Collar	110	1	PVC	A-3721-11	A-3721-11	A-3721-11
11	Bolt	M16 x 100	8	SS	A-2100-66	A-2100-66	A-2100-66
12	Flange	DN100	1	PVC	A-3721-10	A-3721-10	A-3721-10
13	Flat seal	DN100	1	NBR	A-2600-67	A-2600-67	A-2600-67
14	Pipe PN16	90 - 3" - 847mm	1	PVC	A-PVC5-90	A-PVC5-90	A-PVC5-90
15	Tee	90	2	PVC	A-2010-90	A-2010-90	A-2010-90
16	Disk	63	1	PVC	A-DISK-63	A-DISK-63	A-DISK-63
17	Reduction	90 - 63	1	PVC	A-3050-91	A-3050-91	A-3050-91
18	Pipe PN10	63	100mm	PVC	G-19-2394	G-19-2394	G-19-2394
19	Adapter union	63	2	PVC	A-3600-63	A-3600-63	A-3600-63
20	Pipe PN10	63	346mm	PVC	G-19-2394	G-19-2394	G-19-2394
21	Support	63 x 100	1	PVC	A-SUPVC-63	A-SUPVC-63	A-SUPVC-63
22	Support Socket	63	1	PE	A-SUPE-63	A-SUPE-63	A-SUPE-63
23	Pipe PN10	63	184mm	PVC	G-19-2394	G-19-2394	G-19-2394
24	Pipe PN10	75	123mm	PVC	A-PVC-075	A-PVC-075	A-PVC-075
25	Reduction	90 - 75	2	PVC	A-3050-92	A-3050-92	A-3050-92



A-UP9055-02

A-UP9055-05

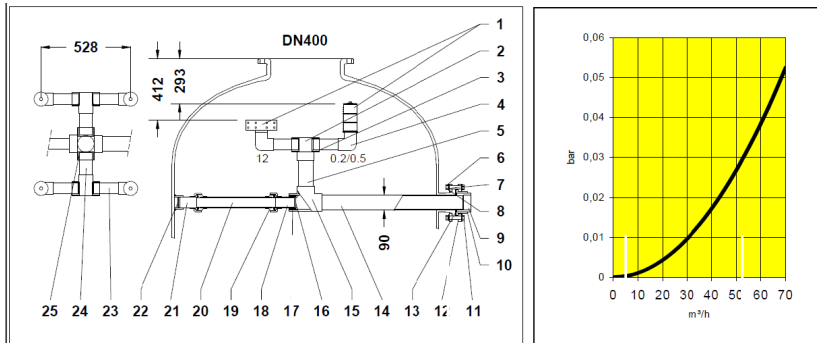
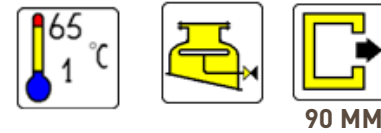
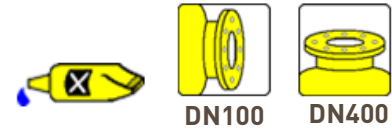
A-UP9055-12

1

# BOTELLA EMBRIDADA



## 63"



Item	Description	Dimensions	Quantity	Material	Part number		
1	Stack diffuser	2"	4	PP/PVC	A-2721-80	A-2600-65	G-1545-98
2	Tee	75	2	PVC	A-2010-75	A-2010-75	A-2010-75
3	Reduction	75-63	4	PVC	A-3050-78	A-3050-78	A-3050-78
4	Elbow	63 - 2"	4	PVC	A-2350-63	A-2350-63	A-2350-63
5	Pipe PN10	90	188mm	PVC	A-PIPE-90	A-PIPE-90	A-PIPE-90
6	Nut	M16	8	SS	A-M16-A4	A-M16-A4	A-M16-A4
7	Spring Washer	M16	8	SS	A-M16-VRO	A-M16-VRO	A-M16-VRO
8	Washer	M16	16	SS	A-M16-RON	A-M16-RON	A-M16-RON
9	Adapter Socket	3" - 90	1	PVC	A-3101-12	A-3101-12	A-3101-12
10	Collar	110	1	PVC	A-3721-11	A-3721-11	A-3721-11
11	Bolt	M16 x 100	8	SS	A-2100-66	A-2100-66	A-2100-66
12	Flange	DN100	1	PVC	A-3721-10	A-3721-10	A-3721-10
13	Flat seal	DN100	1	NBR	A-2600-67	A-2600-67	A-2600-67
14	Pipe PN16	90 - 3" - 856mm	1	PVC	A-PVC6-90	A-PVC6-90	A-PVC6-90
15	Tee	90	2	PVC	A-2010-90	A-2010-90	A-2010-90
16	Disk	63	1	PVC	A-DISK-63	A-DISK-63	A-DISK-63
17	Reduction	90 - 63	1	PVC	A-3050-91	A-3050-91	A-3050-91
18	Pipe PN10	63	100mm	PVC	G-19-2394	G-19-2394	G-19-2394
19	Adapter union	63	2	PVC	A-3600-63	A-3600-63	A-3600-63
20	Pipe PN10	63	435mm	PVC	G-19-2394	G-19-2394	G-19-2394
21	Support	63 x 100	1	PVC	A-SUPVC-63	A-SUPVC-63	A-SUPVC-63
22	Support Socket	63	1	PE	A-SUPE-63	A-SUPE-63	A-SUPE-63
23	Pipe PN10	63	184mm	PVC	G-19-2394	G-19-2394	G-19-2394
24	Pipe PN10	75	123mm	PVC	A-PVC-075	A-PVC-075	A-PVC-075
25	Reduction	90 - 75	2	PVC	A-3050-92	A-3050-92	A-3050-92



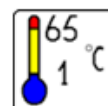
A-UP9063-02    A-UP9063-05    A-UP9063-12



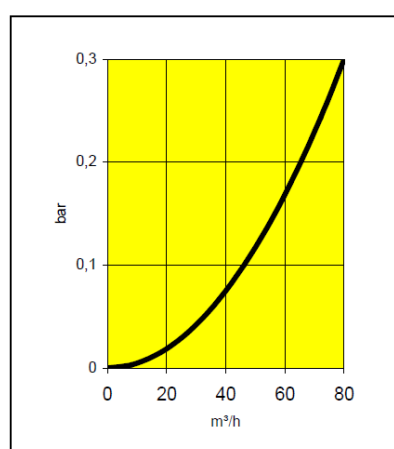
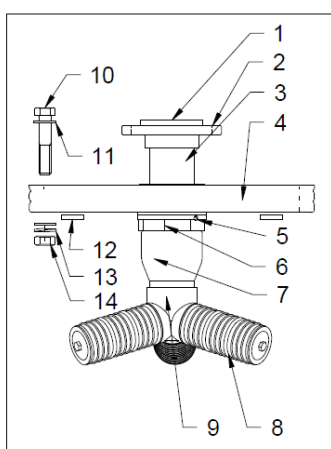
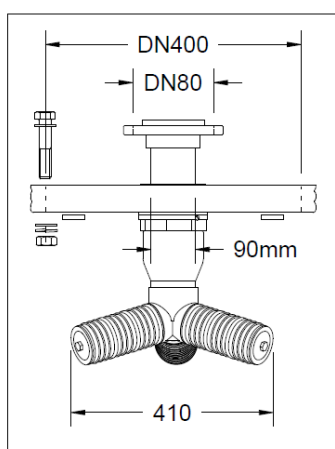
## 42" ... 79"



DN400



DN80



Item	Description	Dimensions	Quantity	Material	Part number		
					A-TM90-02	A-TM90-05	A-TM90-12
1	Collar	90mm	1	PVC	A-3720-91	A-3720-91	A-3720-91
2	Flange	DN80	1	PP-GF	X-1V-IP80	X-1V-IP80	X-1V-IP80
3	Pipe	90	175mm	PVC	A-PIPE-90	A-PIPE-90	A-PIPE-90
4	Flange	DN400	1	EP-GF/LLDPE	A-MACH- DN400DN80	A-MACH- DN400DN80	A-MACH- DN400DN80
5	Screw	M5 x 8	2	PA	A-DIN84M5-8	A-DIN84M5-8	A-DIN84M5-8
6	Table Duct	90 - 110	1	PVC	A-5160-90	A-5160-90	A-5160-90
7	Adaptor nipple	110 - 3 BSP	1	PVC	A-1401-45	A-1401-45	A-1401-45
8	Stack Diffuser	180	3	PP	A-2740--	A-2746--	A-2747--
9	Hub	3 BSP	1	PP	ATD-H30-00	ATD-H30-00	ATD-H30-00
10	Bolt	M24	16	RVS	A-M24-130	A-M24-130	A-M24-130
11	Washer	M24	32	RVS	A-M24-RON	A-M24-RON	A-M24-RON
12	Flat Seal	DN400	1	NBR	A-DN40-0D	A-DN40-0D	A-DN40-0D
13	Spring Washer	M24	16	RVS	A-M24-VRO	A-M24-VRO	A-M24-VRO
14	Nut	M24	16	RVS	A-M24-A4	A-M24-A4	A-M24-A4



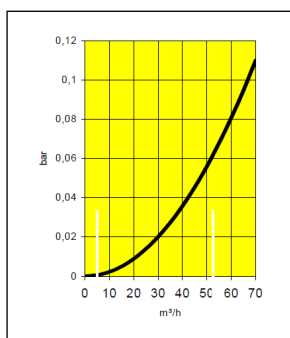
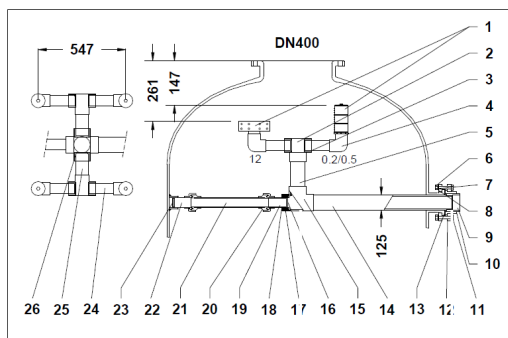
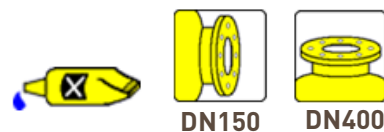
1



# BOTELLA EMBRIDADA



## 42"



Item	Description	Dimensions	Quantity	Material	Part number		
1	Stack diffuser	2"	4	PP/PVC	A-2721-80	A-2600-65	G-1545-98
2	Tee	90	2	PVC	A-2010-90	A-2010-90	A-2010-90
3	Reduction	90-63	4	PVC	A-3050-91	A-3050-91	A-3050-91
4	Elbow	63 - 2"	4	PVC	A-2350-63	A-2350-63	A-2350-63
5	Pipe PN10	125	165mm	PVC	A-PIPE-125	A-PIPE-125	A-PIPE-125
6	Nut	M20	8	SS	A-M20-A4	A-M20-A4	A-M20-A4
7	Spring Washer	M20	8	SS	A-M20-VRO	A-M20-VRO	A-M20-VRO
8	Washer	M20	16	SS	A-M20-RON	A-M20-RON	A-M20-RON
9	Adapter Socket	4.5" - 125	1	PVC	A-3101-60	A-3101-60	A-3101-60
10	Collar	160	1	PVC	A-3721-61	A-3721-61	A-3721-61
11	Bolt	M20 x 120	8	SS	A-M20-120	A-M20-120	A-M20-120
12	Flange	DN150	1	PVC	A-3721-60	A-3721-60	A-3721-60
13	Flat seal	DN150	1	NBR	A-2600-150	A-2600-150	A-2600-150
14	Pipe PN16	125-4.5"-661	1	PVC	A-PVC6-125	A-PVC6-125	A-PVC6-125
15	Tee	125	2	PVC	A-2011-25	A-2011-25	A-2011-25
16	Disk	63	1	PVC	A-DISK-63	A-DISK-63	A-DISK-63
17	Reduction	90 - 63	1	PVC	A-3050-91	A-3050-91	A-3050-91
18	Reduction	125 - 90	1	PVC	A-3051-26	A-3051-26	A-3051-26
19	Pipe PN10	63	100mm	PVC	G-19-2394	G-19-2394	G-19-2394
20	Adapter union	63	2	PVC	A-3600-63	A-3600-63	A-3600-63
21	Pipe PN10	63	141mm	PVC	G-19-2394	G-19-2394	G-19-2394
22	Support	63 x 100	1	PVC	A-SUPVC-63	A-SUPVC-63	A-SUPVC-63
23	Support Socket	63	1	PE	A-SUPE-63	A-SUPE-63	A-SUPE-63
24	Pipe PN10	63	192mm	PVC	G-19-2394	G-19-2394	G-19-2394
25	Pipe PN10	90	155mm	PVC	A-PIPE-90	A-PIPE-90	A-PIPE-90
26	Reduction	125 - 90	2	PVC	A-3051-26	A-3051-26	A-3051-26



A-UP12542-02    A-UP12542-05    A-UP12542-12

# BOTELLA EMBRIDADA

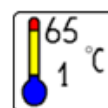


## 48"

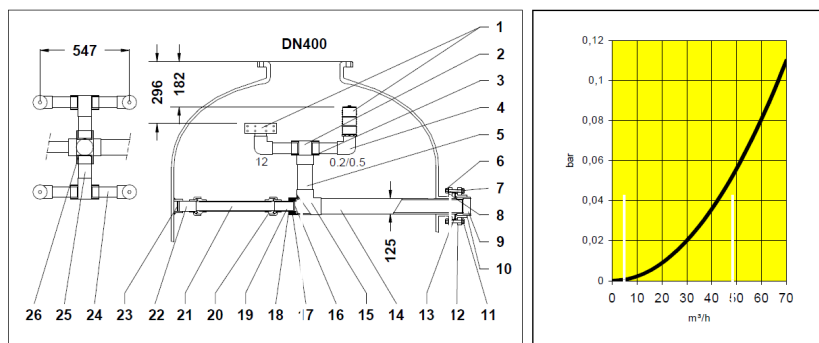


DN150

DN400



125 MM



Item	Description	Dimensions	Quantity	Material	Part number		
1	Stack diffuser	2"	4	PP/PVC	A-2721-80	A-2600-65	G-1545-98
2	Tee	90	2	PVC	A-2010-90	A-2010-90	A-2010-90
3	Reduction	90-63	4	PVC	A-3050-91	A-3050-91	A-3050-91
4	Elbow	63 - 2"	4	PVC	A-2350-63	A-2350-63	A-2350-63
5	Pipe PN10	125	165mm	PVC	A-PIPE-125	A-PIPE-125	A-PIPE-125
6	Nut	M20	8	SS	A-M20-A4	A-M20-A4	A-M20-A4
7	Spring Washer	M20	8	SS	A-M20-VRO	A-M20-VRO	A-M20-VRO
8	Washer	M20	16	SS	A-M20-RON	A-M20-RON	A-M20-RON
9	Adapter Socket	4.5" - 125	1	PVC	A-3101-60	A-3101-60	A-3101-60
10	Collar	160	1	PVC	A-3721-61	A-3721-61	A-3721-61
11	Bolt	M20 x 120	8	SS	A-M20-120	A-M20-120	A-M20-120
12	Flange	DN150	1	PVC	A-3721-60	A-3721-60	A-3721-60
13	Flat seal	DN150	1	NBR	A-2600-150	A-2600-150	A-2600-150
14	Pipe PN16	125 - 4.5" - 737	1	PVC	A-PVC7-125	A-PVC7-125	A-PVC7-125
15	Tee	125	2	PVC	A-2011-25	A-2011-25	A-2011-25
16	Disk	63	1	PVC	A-DISK-63	A-DISK-63	A-DISK-63
17	Reduction	90 - 63	1	PVC	A-3050-91	A-3050-91	A-3050-91
18	Reduction	125 - 90	1	PVC	A-3051-26	A-3051-26	A-3051-26
19	Pipe PN10	63	100mm	PVC	G-19-2394	G-19-2394	G-19-2394
20	Adapter union	63	2	PVC	A-3600-63	A-3600-63	A-3600-63
21	Pipe PN10	63	217mm	PVC	G-19-2394	G-19-2394	G-19-2394
22	Support	63 x 100	1	PVC	A-SUPVC-63	A-SUPVC-63	A-SUPVC-63
23	Support Socket	63	1	PE	A-SUPE-63	A-SUPE-63	A-SUPE-63
24	Pipe PN10	63	192mm	PVC	G-19-2394	G-19-2394	G-19-2394
25	Pipe PN10	90	155mm	PVC	A-PIPE-90	A-PIPE-90	A-PIPE-90
26	Reduction	125 - 90	2	PVC	A-3051-26	A-3051-26	A-3051-26



1

A-UP12548-02    A-UP12548-05    A-UP12548-12



# PENTAIR

## BOTELLA EMBRIDADA

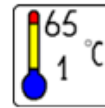


### 55"



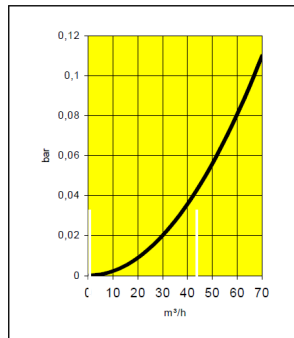
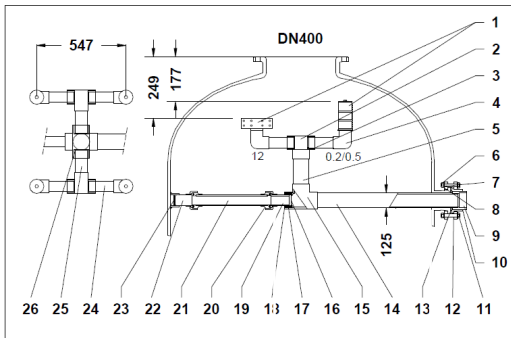
DN150

DN400



65  
1 °C

125 MM



Item	Description	Dimensions	Quantity	Material	Part number		
1	Stack diffuser	2"	4	PP/PVC	A-2721-80	A-2600-65	G-1545-98
2	Tee	90	2	PVC	A-2010-90	A-2010-90	A-2010-90
3	Reduction	90-63	4	PVC	A-3050-91	A-3050-91	A-3050-91
4	Elbow	63 - 2"	4	PVC	A-2350-63	A-2350-63	A-2350-63
5	Pipe PN10	125	175mm	PVC	A-PIPE-125	A-PIPE-125	A-PIPE-125
6	Nut	M20	8	SS	A-M20-A4	A-M20-A4	A-M20-A4
7	Spring Washer	M20	8	SS	A-M20-VRO	A-M20-VRO	A-M20-VRO
8	Washer	M20	16	SS	A-M20-RON	A-M20-RON	A-M20-RON
9	Adapter Socket	4.5" - 125	1	PVC	A-3101-60	A-3101-60	A-3101-60
10	Collar	160	1	PVC	A-3721-61	A-3721-61	A-3721-61
11	Bolt	M20 x 120	8	SS	A-M20-120	A-M20-120	A-M20-120
12	Flange	DN150	1	PVC	A-3721-60	A-3721-60	A-3721-60
13	Flat seal	DN150	1	NBR	A-2600-150	A-2600-150	A-2600-150
14	Pipe PN16	125 - 4.5" - 880	1	PVC	A-PVC8-125	A-PVC8-125	A-PVC8-125
15	Tee	125	2	PVC	A-2011-25	A-2011-25	A-2011-25
16	Disk	63	1	PVC	A-DISK-63	A-DISK-63	A-DISK-63
17	Reduction	90 - 63	1	PVC	A-3050-91	A-3050-91	A-3050-91
18	Reduction	125 - 90	1	PVC	A-3051-26	A-3051-26	A-3051-26
19	Pipe PN10	63	100mm	PVC	G-19-2394	G-19-2394	G-19-2394
20	Adapter union	63	2	PVC	A-3600-63	A-3600-63	A-3600-63
21	Pipe PN10	63	312mm	PVC	G-19-2394	G-19-2394	G-19-2394
22	Support	63 x 100	1	PVC	A-SUPVC-63	A-SUPVC-63	A-SUPVC-63
23	Support Socket	63	1	PE	A-SUPE-63	A-SUPE-63	A-SUPE-63
24	Pipe PN10	63	192mm	PVC	G-19-2394	G-19-2394	G-19-2394
25	Pipe PN10	90	155mm	PVC	A-PIPE-90	A-PIPE-90	A-PIPE-90
26	Reduction	125 - 90	2	PVC	A-3051-26	A-3051-26	A-3051-26



A-UP12555-02

A-UP12555-05

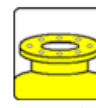
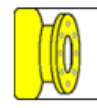
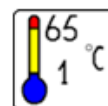
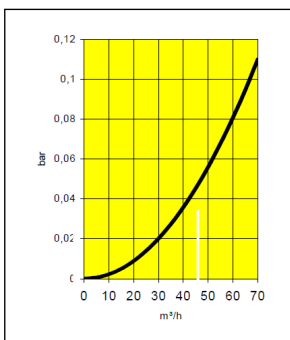
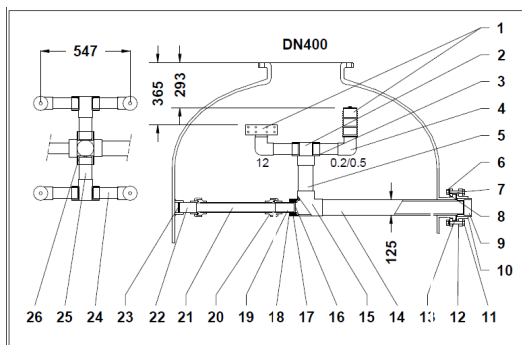
A-UP12555-12

1

# BOTELLA EMBRIDADA



## 63"


**DN150**
**DN400**

**125 MM**


Item	Description	Dimensions	Quantity	Material	Part number		
1	Stack diffuser	2"	4	PP/PVC	A-2721-80	A-2600-65	G-1545-98
2	Tee	90	2	PVC	A-2010-90	A-2010-90	A-2010-90
3	Reduction	90-63	4	PVC	A-3050-91	A-3050-91	A-3050-91
4	Elbow	63 - 2"	4	PVC	A-2350-63	A-2350-63	A-2350-63
5	Pipe PN10	125	221mm	PVC	A-PIPE-125	A-PIPE-125	A-PIPE-125
6	Nut	M20	8	SS	A-M20-A4	A-M20-A4	A-M20-A4
7	Spring Washer	M20	8	SS	A-M20-VRO	A-M20-VRO	A-M20-VRO
8	Washer	M20	16	SS	A-M20-RON	A-M20-RON	A-M20-RON
9	Adapter Socket	4.5" - 125	1	PVC	A-3101-60	A-3101-60	A-3101-60
10	Collar	160	1	PVC	A-3721-61	A-3721-61	A-3721-61
11	Bolt	M20 x 120	8	SS	A-M20-120	A-M20-120	A-M20-120
12	Flange	DN150	1	PVC	A-3721-60	A-3721-60	A-3721-60
13	Flat seal	DN150	1	NBR	A-2600-150	A-2600-150	A-2600-150
14	Pipe PN16	125 - 4.5" - 960	1	PVC	A-PVC9-125	A-PVC9-125	A-PVC9-125
15	Tee	125	2	PVC	A-2011-25	A-2011-25	A-2011-25
16	Disk	63	1	PVC	A-DISK-63	A-DISK-63	A-DISK-63
17	Reduction	90 - 63	1	PVC	A-3050-91	A-3050-91	A-3050-91
18	Reduction	125 - 90	1	PVC	A-3051-26	A-3051-26	A-3051-26
19	Pipe PN10	63	100mm	PVC	G-19-2394	G-19-2394	G-19-2394
20	Adapter union	63	2	PVC	A-3600-63	A-3600-63	A-3600-63
21	Pipe PN10	63	396mm	PVC	G-19-2394	G-19-2394	G-19-2394
22	Support	63 x 100	1	PVC	A-SUPVC-63	A-SUPVC-63	A-SUPVC-63
23	Support Socket	63	1	PE	A-SUPE-63	A-SUPE-63	A-SUPE-63
24	Pipe PN10	63	192mm	PVC	G-19-2394	G-19-2394	G-19-2394
25	Pipe PN10	90	155mm	PVC	A-PIPE-90	A-PIPE-90	A-PIPE-90
26	Reduction	125 - 90	2	PVC	A-3051-26	A-3051-26	A-3051-26

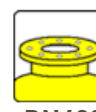
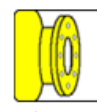

**A-UP12563-02**
**A-UP12563-05**
**A-UP12563-12**



# BOTELLA EMBRIDADA

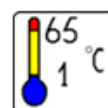


## 79"

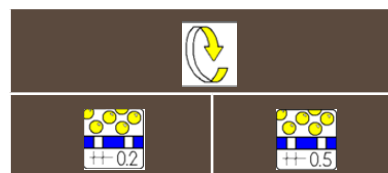
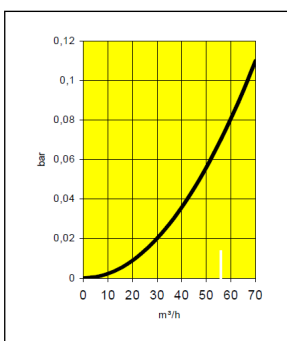
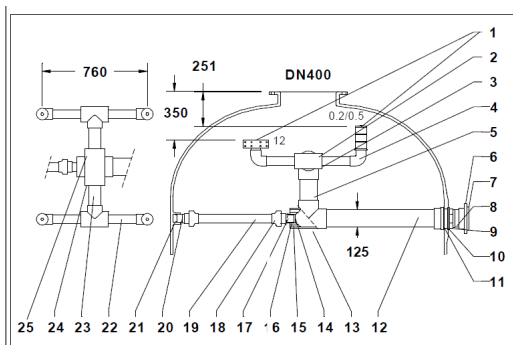


125MM

DN400



D125  
DN125



Item	Description	Dimensions	Quantity	Material	Part number	
1	Stack diffuser	2"	4	PP/PVC	A-2721-80	A-2600-65
2	Tee	90	2	PVC	A-2010-90	A-2010-90
3	Reduction	90-63	4	PVC	A-3050-91	A-3050-91
4	Elbow	63 - 2"	4	PVC	A-2350-63	A-2350-63
5	Pipe PN10	125	438mm	PVC	A-PIPE-125	A-PIPE-125
6	Flange	DN125	1	PP/GVK	X-1V-IP125	X-1V-IP125
7	Collar	125	1	PVC	A-3721-30	A-3721-30
8	Table duct	125	1	PVC	A-DOOR-125	A-DOOR-125
9	Nut	M133	1	PVC	A-8111-10	A-8111-10
10	Slipring	160	1	PVC	A-8081-10	A-8081-10
11	Flat seal	160	1	NBR	A-8051-40	A-8051-40
12	Pipe PN10	125	894mm	PVC	A-PIPE-125	A-PIPE-125
13	Tee	125	1	PVC	A-2011-25	A-2011-25
14	Disk	63	1	PVC	A-DISK-63	A-DISK-63
15	Reduction	125 - 90	1	PVC	A-3051-26	A-3051-26
16	Reduction	90 - 63	1	PVC	A-3050-91	A-3050-91
17	Pipe PN10	63	100mm	PVC	G-19-2394	G-19-2394
18	Adapter union	63	2	PVC	A-3600-63	A-3600-63
19	Pipe PN10	63	613mm	PVC	G-19-2394	G-19-2394
20	Support	63 x 100	1	PVC	A-SUPVC-63	A-SUPVC-63
21	Support Socket	63	1	PE	A-SUPE-63	A-SUPE-63
22	Pipe PN10	63	279mm (4x)	PVC	G-19-2394	G-19-2394
23	Pipe PN10	90	250mm (2x)	PVC	A-PIPE-90	A-PIPE-90
24	Reduction -	125 - 90	2	PVC	A-3051-26	A-3051-26
25	Tee	125	1	PVC	A-2011-25	A-2011-25



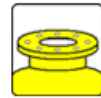
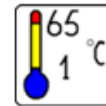
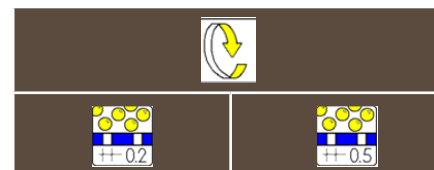
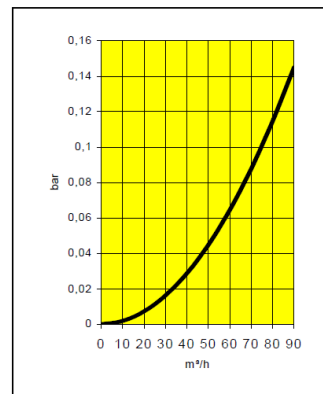
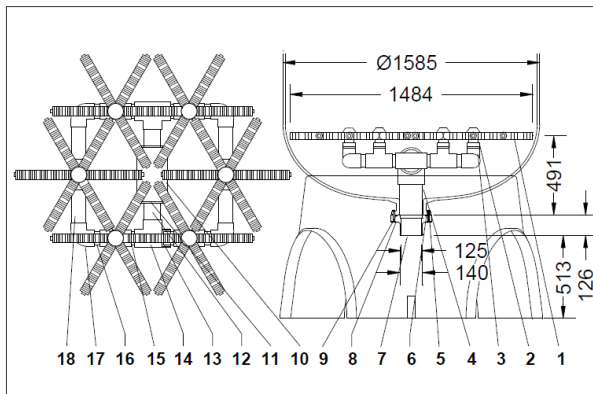
I-UP12579-02

I-UP12579-05

# BOTELLA EMBRIDADA



## 63"


**6" FLANGE**

**DN400**

**125/140 MM**


Item	Description	Dimensions	Quantity	Material	Part number	
1	Lateral hub system	2"	4	PP/PVC	A-2600-64	A-2721-81
2	Adapter union	90	2	PVC	A-2600-63	A-2600-63
3	T-Reduction	90-63	4	PVC	A-1314-92	A-1314-92
4	Pipe PN16	63 - 2"	4	PVC	A-PVC1-40	A-PVC1-40
5	Bolt	125	165mm	PVC	A-8894-00	A-8894-00
6	Nut	M20	8	SS	A-8894-20	A-8894-20
7	Adapter	M20	8	SS	A-1361-40	A-1361-40
8	Washer	M20	16	SS	A-8894-10	A-8894-10
9	O-ring	4.5" - 125	1	PVC	A-2694-8F	A-2694-8F
10	Tee	160	1	PVC	A-T901-40	A-T901-40
11	Reduction	M20 x 120	8	SS	A-1314-90	A-1314-90
12	Pipe PN10	DN150	1	PVC	A-PIPE-90	A-PIPE-90
13	Reduction	DN150	1	NBR	A-3050-92	A-3050-92
14	Tee	125 - 4.5" - 661	1	PVC	A-2010-90	A-2010-90
15	Pipe PN10	125	2	PVC	A-PVC0-75	A-PVC0-75
16	Pipe PN10	63	1	PVC	A-PVC0-75	A-PVC0-75
17	Elbow	90 - 63	1	PVC	A-2700-75	A-2700-75
18	Pipe PN10	125 - 90	1	PVC	A-PVC0-75	A-PVC0-75

**I-LD63-02**
**I-LD63-05**

**1**

# BOTELLA EMBRIDADA

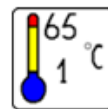


## 79"

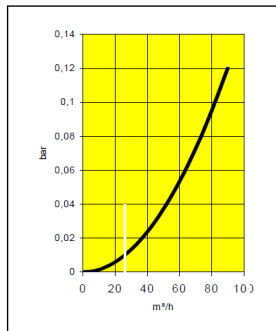
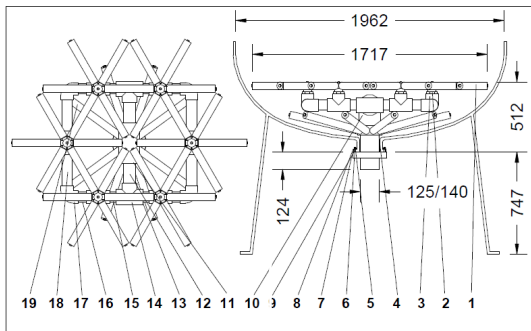


6" FLANGE

DN400

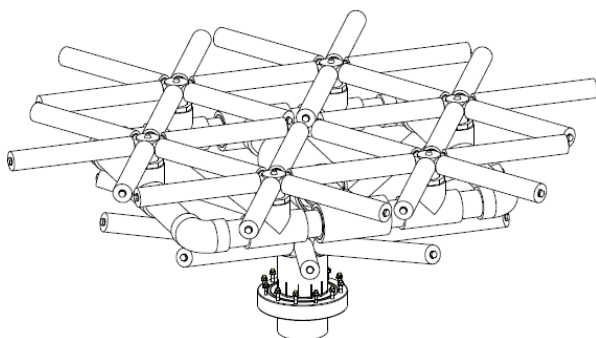


125/140 MM



Part number	
A-SD602-1800	A-SD605-1800
A-2600-63	A-2600-63
A-1314-92	A-1314-92
A-RTHUB-79	A-RTHUB-79
A-M8-075	A-M8-075
A-M8-A4	A-M8-A4
A-M8-RON	A-M8-RON
A-2694-8F	A-2694-8F
A-T901-40	A-T901-40
A-3051-90	A-3051-41
A-PIPE-90	A-PIPE-90
A-3050-92	A-3050-92
A-2010-90	A-2010-90
A-PVC-075	A-PVC-075
A-PVC-075	A-PVC-075
A-2700-75	A-2700-75
A-PVC-075	A-PVC-075
A-PVC-075	A-PVC-075
A-TH02-516	A-TH05-516
I-LD79-02	I-LD79-05

Item	Description	Dimensions	Quantity	Material
1	Lateral hub system	Ø1800	1	PP
2	Adapter union	Ø 63 - 2"	6	PVC
3	T-Reduction	Ø 75 x 63 x 75	6	PVC
4	Riser tube/hub	Ø140 - 5"	1	PVC
5	Bolt	M8 x 75	12	SS
6	Nut	M8	12	SS
7	Adapter	6" - Ø125/ Ø140	1	PVC
8	Washer	M8	24	SS
9	O-ring	Ø183.52 x Ø6.99	1	NBR
10	Tee	Ø140	1	PVC
11	Reduction	Ø 140-90	2	PVC
12	Pipe PN10	Ø90 x 249	2	PVC
13	Reduction	Ø 90- Ø 75	4	PVC
14	Tee	Ø 90	2	PVC
15	Pipe PN10	Ø 75 x 133	4	PVC
16	Pipe PN10	Ø 75 x 148	4	PVC
17	Elbow	Ø 75	4	PVC
18	Pipe PN10	Ø 75 x 316	4	PVC
19	Lateral	516 mm	10	PP





## ULTRA PURE SYSTEMS

---



Throughout this catalog (especially in the sections 'Accessories') you will find components that are suitable for use in an ultra pure installation. You can use these modular components to design your own specific Ultra Pure Distribution System.

Any component that bears the label Ultra Pure



is treated with extra attention during manufacturing & packaging.

If needed, our engineers will design a custom made system for you - Please contact our Special Products Department (prices and delivery times on request).

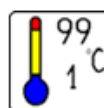


# BOTELLA EMBRIDADA

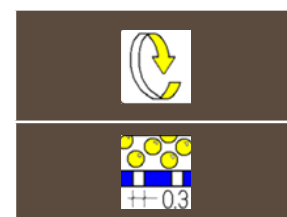
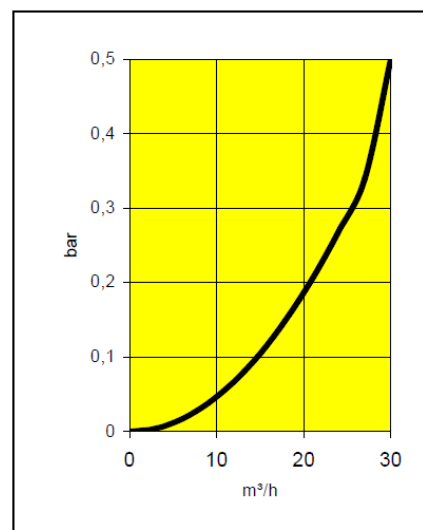
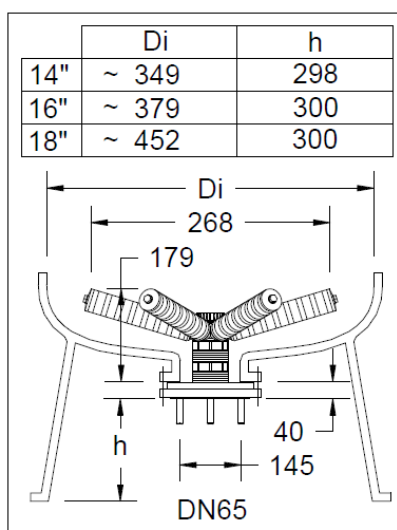
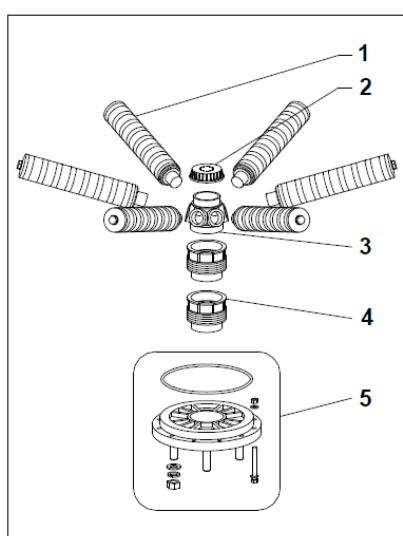


6" FLANGE

## 14"-16"-18"



DN65



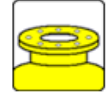
Item	Description	Dimensions	Quantity	Material	Part number
1	Lateral	113 mm	6	PPO/PPGF	A3-TH02-113
2	Hubcap	2" BSP	1	PPGF	A3D-H60-00
3	Hub	2.5"-2"	1	PPGF	ATD3-H60-00
4	Prolongation	2.5" - 50mm	2	PPO	A-3100-04C
5	Adapter	6" - DN65	1	PPO	A-3100-02C

**A3-2716-F6**

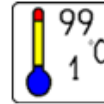




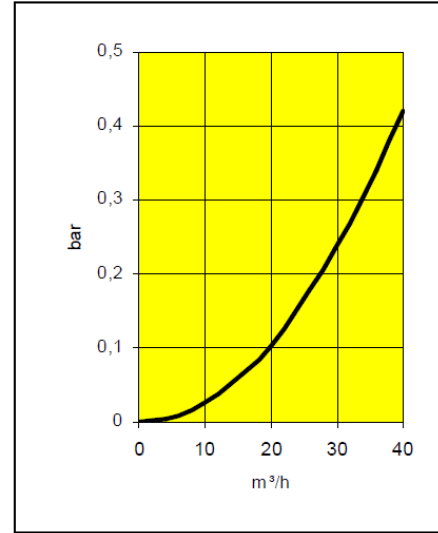
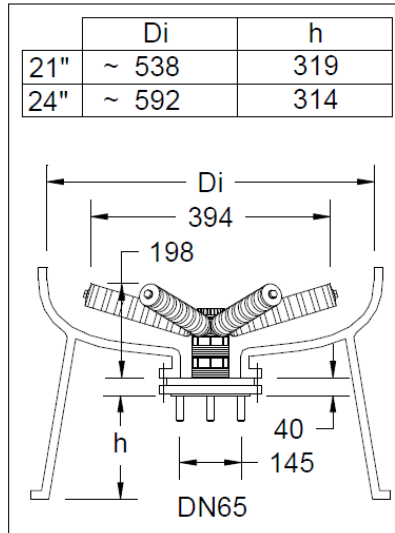
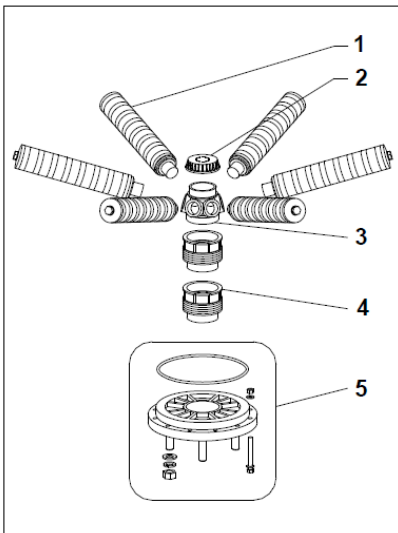
## 21"-24"



6" FLANGE



DN65



**A3-2721-F6**

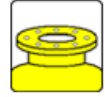
Item	Description	Dimensions	Quantity	Material	Part number
1	Lateral	175 mm	6	PPO/PPGF	A3-TH02-175
2	Hubcap	2" BSP	1	PPGF	A3D-H60-00
3	Hub	2.5"-2"	1	PPGF	ATD3-H60-00
4	Prolongation	2.5" - 50mm	2	PPO	A-3100-04C
5	Adapter	6" - DN65	1	PPO	A-3100-02C



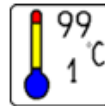
# BOTELLA EMBRIDADA



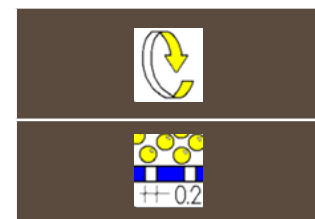
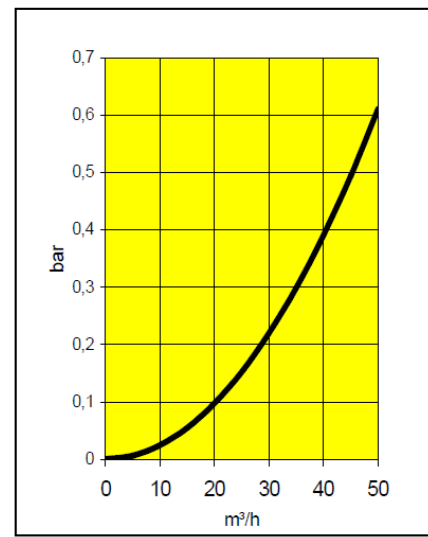
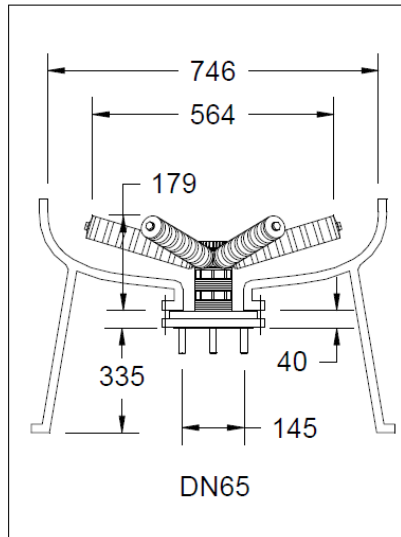
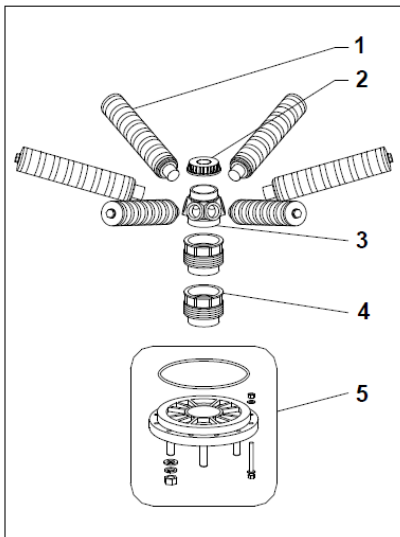
## 30"



6" FLANGE



DN65



Item	Description	Dimensions	Quantity	Material	Part number
1	Lateral	268 mm	6	PPO/PPGF	A3-TH02-268
2	Hubcap	2" BSP	1	PPGF	A3D-H60-00
3	Hub	2.5"-2"	1	PPGF	ATD3-H60-00
4	Prolongation	2.5" - 50mm	2	PPO	A-3100-04C
5	Adapter	6" - DN65	1	PPO	A-3100-02C



**A3-2730-F6**

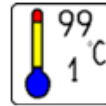
# BOTELLA EMBRIDADA



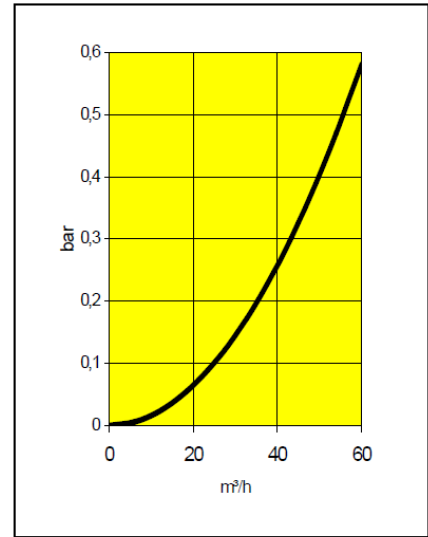
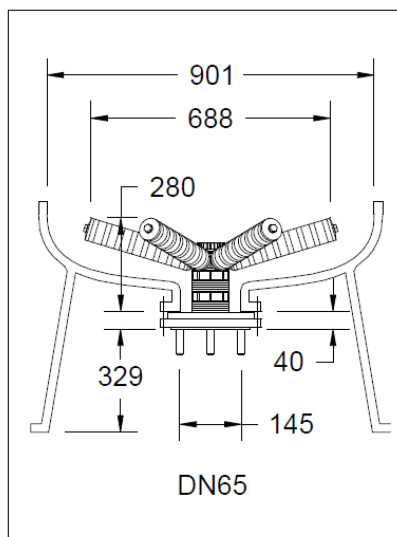
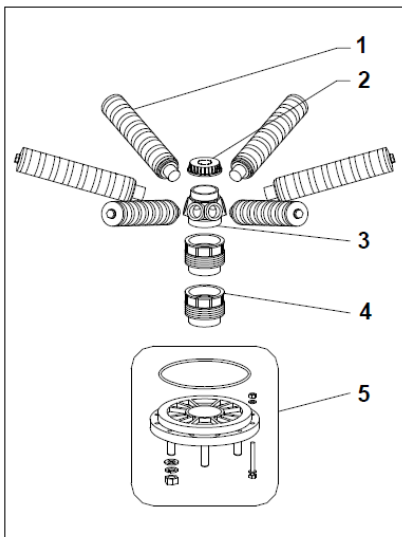
## 36"



6" FLANGE



DN65



**A3-2736-F6**

Item	Description	Dimensions	Quantity	Material	Part number
1	Lateral	330 mm	6	PPO/PPGF	A3-TH02-330
2	Hubcap	2" BSP	1	PPGF	A3D-H60-00
3	Hub	2.5"-2"	1	PPGF	ATD3-H60-00
4	Prolongation	2.5" - 50mm	2	PPO	A-3100-04C
5	Adapter	6" - DN65	1	PPO	A-3100-02C



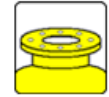
1



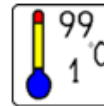
# BOTELLA EMBRIDADA



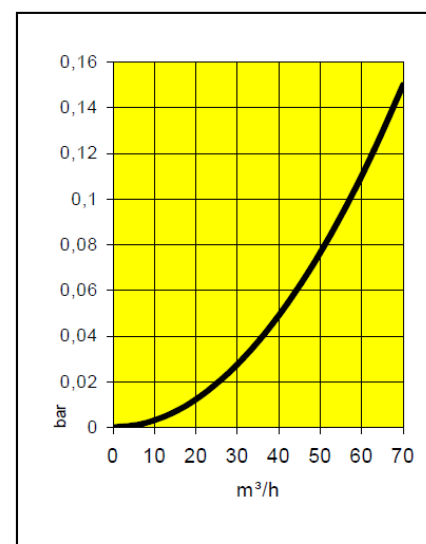
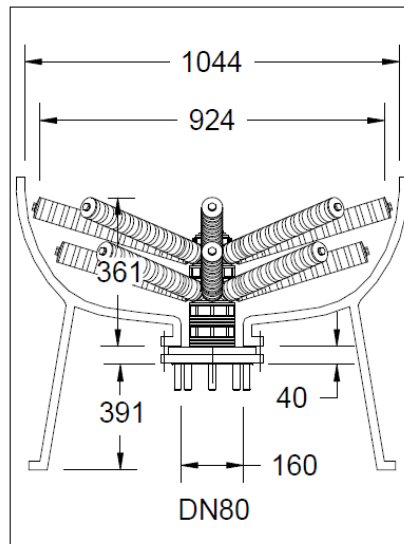
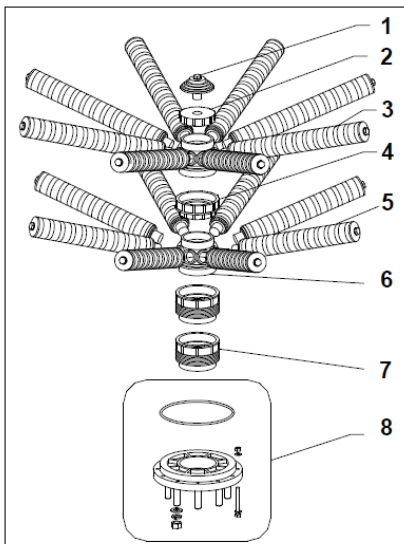
## 42"



6" FLANGE



DN80



Item	Description	Dimensions	Quantity	Material	Part number
1	Filter Nozzle	3 / 4"	1	PPGF	A3-2727-10
2	Hubcap	3" BSP	1	PPGF	A3-BTC8-30
3	Lateral	423 mm	8	PPO/PPGF	A3-TH02-423
4	Connection	3" - 4"	1	PPGF	AB3-C08-40
5	Lateral	361 mm	8	PPO/PPGF	A3-TH02-361
6	Hub	4" - 3"	2	PPGF	ATD3-H80-00
7	Prolongation	4" - 50mm	2	PPO	A-3100-05C
8	Adaptor	6" - DN80	1	PPO	A-3100-03C

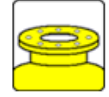


**A3-2742-FL**

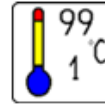
# BOTELLA EMBRIDADA



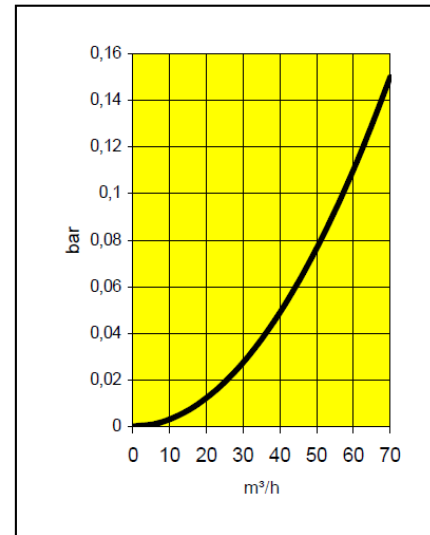
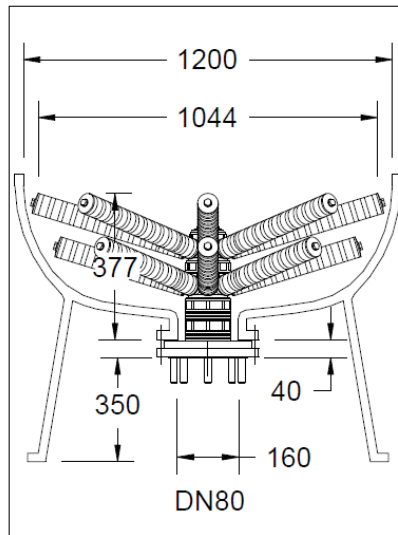
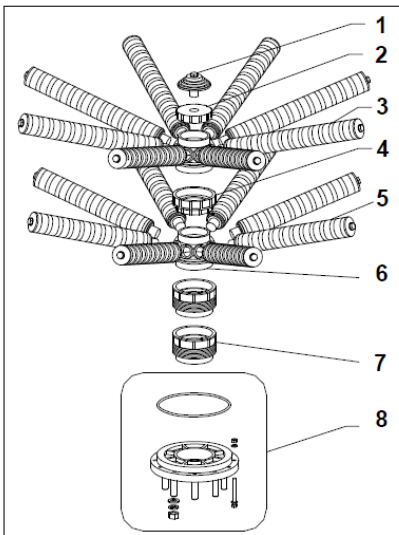
## 48"



6" FLANGE



DN80



Item	Description	Dimensions	Quantity	Material	Part number
1	Filter Nozzle	3 / 4"	1	PPGF	A3-2727-10
2	Hubcap	3" BSP	1	PPGF	A3-BTC8-30
3	Lateral	485 mm	8	PPO/PPGF	A3-TH02-485
4	Connection	3" - 4"	1	PPGF	AB3-C08-40
5	Lateral	423 mm	8	PPO/PPGF	A3-TH02-423
6	Hub	4" - 3"	2	PP	ATD3-H80-00
7	Prolongation	4" - 50mm	2	PPO	A-3100-05C
8	Adaptor	6" - DN80	1	PPO	A-3100-03C

**A3-2748-FL**



1

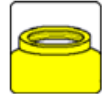


PENTAIR

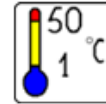
# BOTELLA ROSCADA



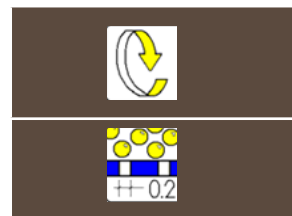
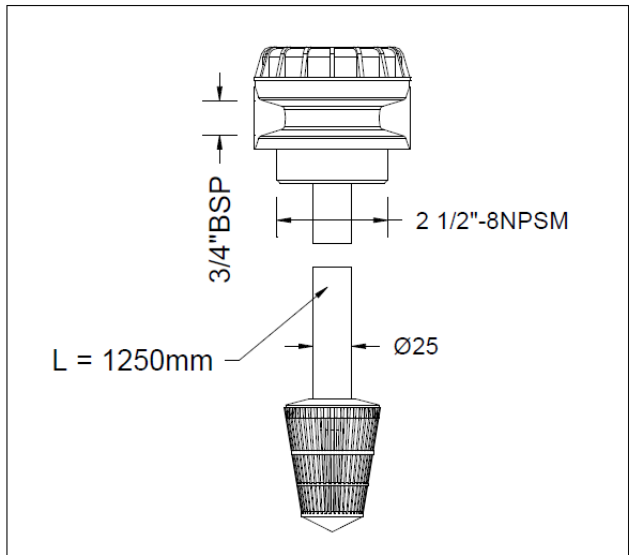
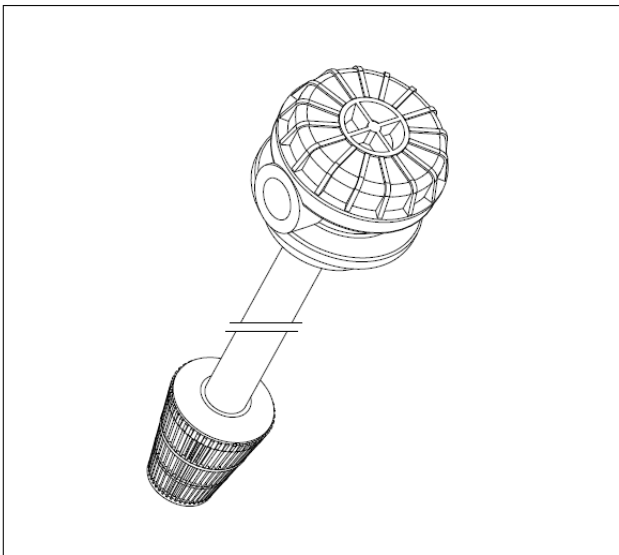
5" - 13"



2.5"-8NPSM



3/4" BSP



Item	Description	Dimensions	Quantity	Material	Part number
1	Manual valve	2.5" - 3/4"	1	PVC/PP	A-AA-3425PP

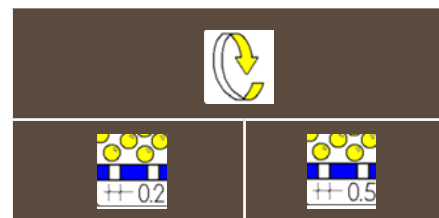
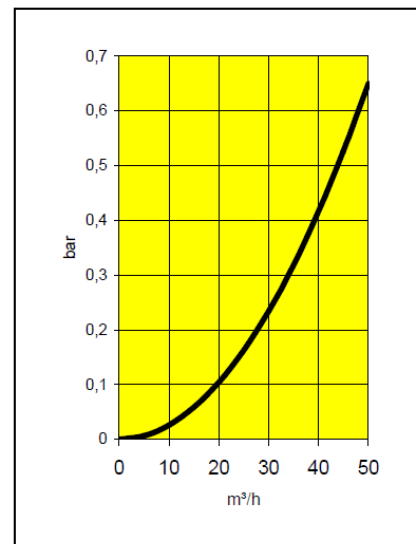
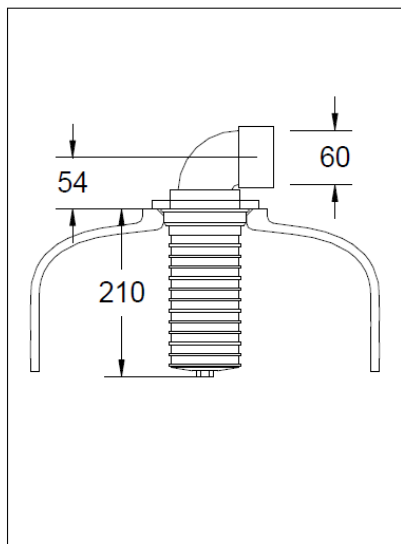
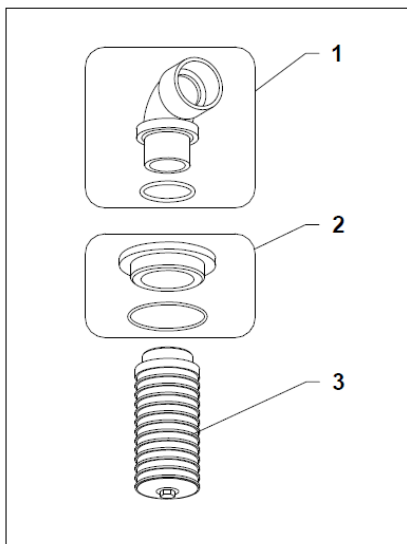
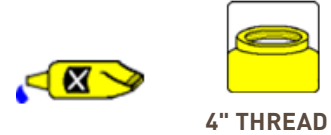
**A-AA-3425PP**



# BOTELLA ROSCADA



## 14" ... 36"



Item	Description	Dimensions	Quantity	Material	Part number	
1	Elbow	2" - 60mm	1	PVC	A-2700-C	A-2700-C
2	Adaptor	4" - 60mm	1	PVC	A-2752-11C	A-2752-11C
3	Diffusor	2.5" - 180mm	1	PP	A-2740--	A-2746--
					<b>A-2727-60</b>	<b>A-2727-61</b>

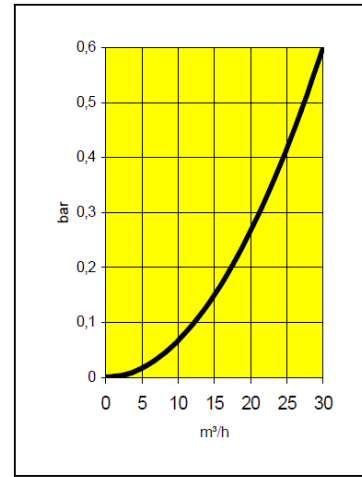
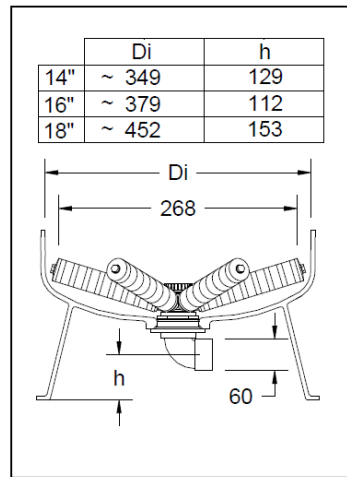
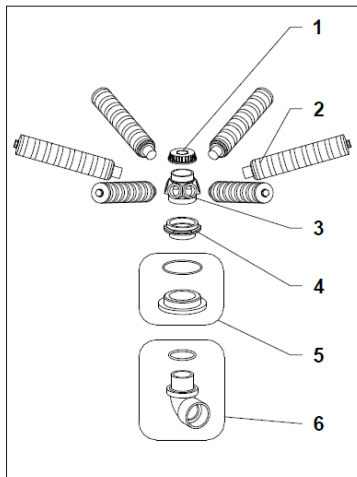
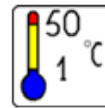
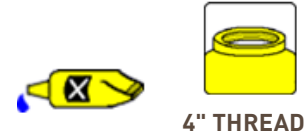




# BOTELLA ROSCADA



14" - 16" - 18"



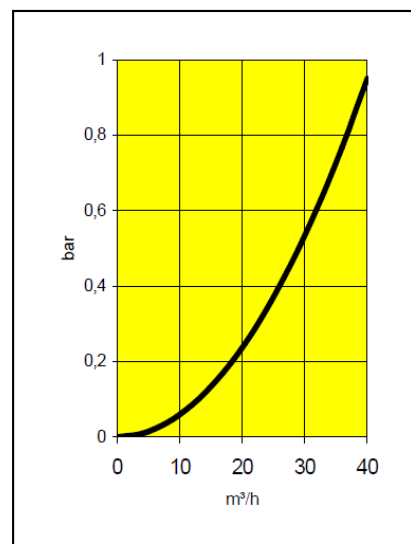
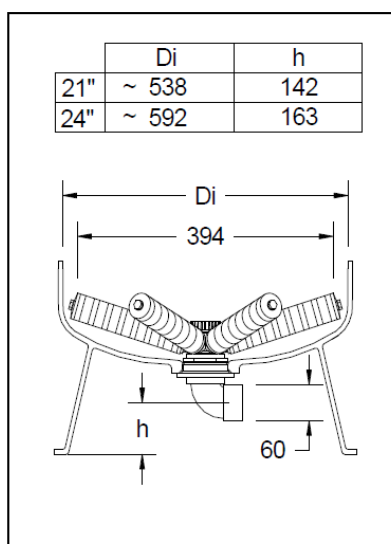
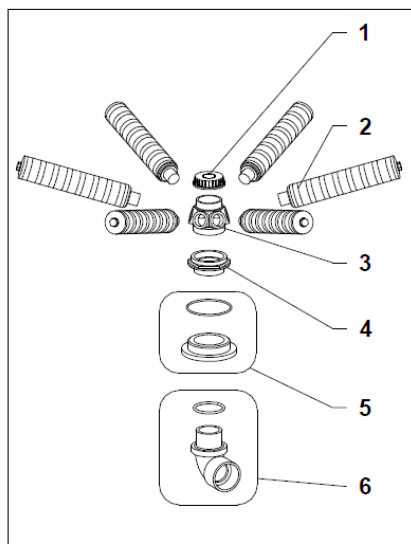
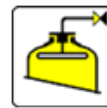
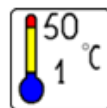
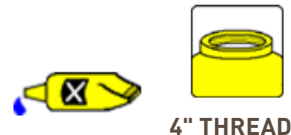
		++0.2	++0.5	++0.2	++0.5			
Item	Description	Dimensions	Quantity	Material	Part number			
1	Hubcap	2" BSP	1	PP	AD-H60-00	AD-H60-00	AD-H60-00	AD-H60-00
2	Lateral	113 mm	6	PP	A-TH02-113	A-TH05-113	A-BT02-113	A-BT05-113
3	Hub	2.5"-2"	1	PP	ATD-H60-00	ATD-H60-00	AB-H60-00	AB-H60-00
4	Hub adaptor	2.5"-2"	1	PP	AB-A6F-20	AB-A6F-20	AB-A6F-20	AB-A6F-20
5	Adaptor	4" - 60mm	1	PVC	A-2106-48	A-2106-48	A-2106-48	A-2106-48
6	Elbow	2" - 60mm	1	PVC	A-2700-C	A-2700-C	A-2700-C	A-2700-C
					<b>A-2816-60</b>	<b>A-2816-61</b>	<b>I-2816-60</b>	<b>I-2816-61</b>



# BOTELLA ROSCADA



21" - 24"







Item	Description	Dimensions	Quantity	Material	Part number			
1	Hubcap	2" BSP	1	PP	AD-H60-00	AD-H60-00	AD-H60-00	AD-H60-00
2	Lateral	175 mm	6	PP	A-TH02-175	A-TH05-175	A-BT02-175	A-BT05-175
3	Hub	2.5"-2"	1	PP	ATD-H60-00	ATD-H60-00	AB-H60-00	AB-H60-00
4	Hub adaptor	2.5"-2"	1	PP	AB-A6F-20	AB-A6F-20	AB-A6F-20	AB-A6F-20
5	Adaptor	4" - 60mm	1	PVC	A-2106-48	A-2106-48	A-2106-48	A-2106-48
6	Elbow	2" - 60mm	1	PVC	A-2700-C	A-2700-C	A-2700-C	A-2700-C
					<b>A-2821-60</b>	<b>A-2821-61</b>	<b>I-2821-60</b>	<b>I-2821-61</b>



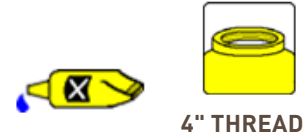


PENTAIR

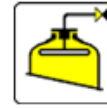
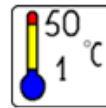
# BOTELLA ROSCADA



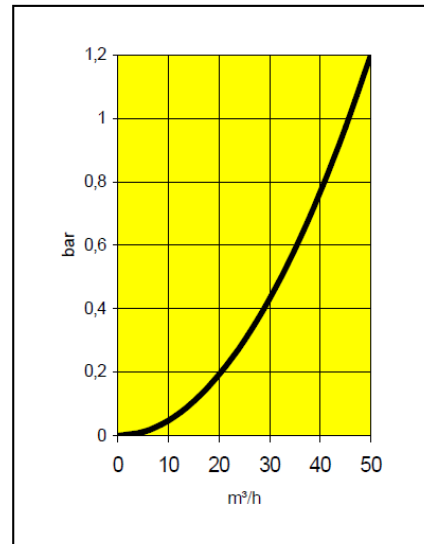
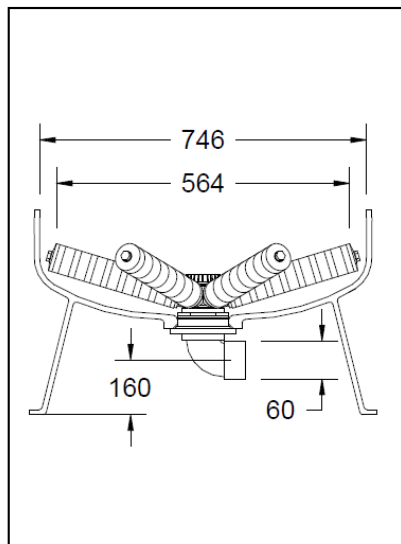
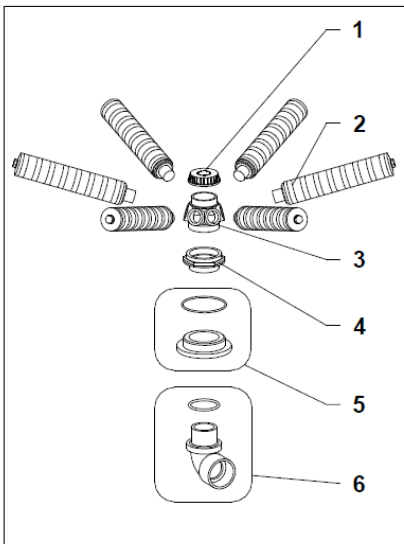
## 30"



4" THREAD



60MM



		++0.2	++0.5	++0.2	++0.5			
Item	Description	Dimensions	Quantity	Material	Part number			
1	Hubcap	2" BSP	1	PP	AD-H60-00	AD-H60-00	AD-H60-00	AD-H60-00
2	Lateral	268 mm	6	PP	A-TH02-268	A-TH05-268	A-BT02-268	A-BT05-268
3	Hub	2.5"-2"	1	PP	ATD-H60-00	ATD-H60-00	AB-H60-00	AB-H60-00
4	Hub adaptor	2.5"-2"	1	PP	AB-A6F-20	AB-A6F-20	AB-A6F-20	AB-A6F-20
5	Adaptor	4" - 60mm	1	PVC	A-2106-48	A-2106-48	A-2106-48	A-2106-48
6	Elbow	2" - 60mm	1	PVC	A-2700-C	A-2700-C	A-2700-C	A-2700-C
					<b>A-2830-60</b>	<b>A-2830-61</b>	<b>I-2830-60</b>	<b>I-2830-61</b>



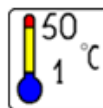
# BOTELLA ROSCADA



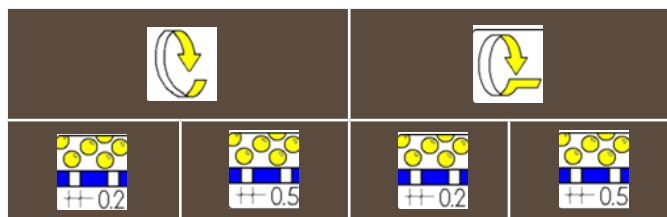
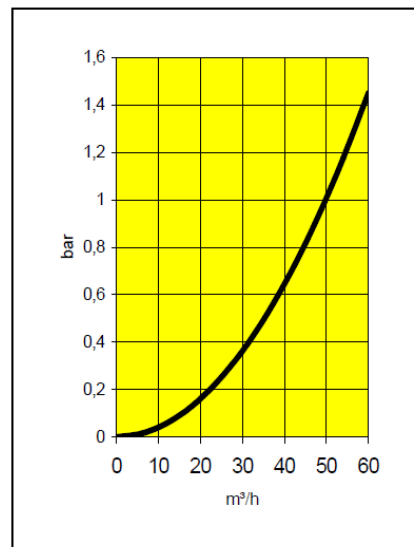
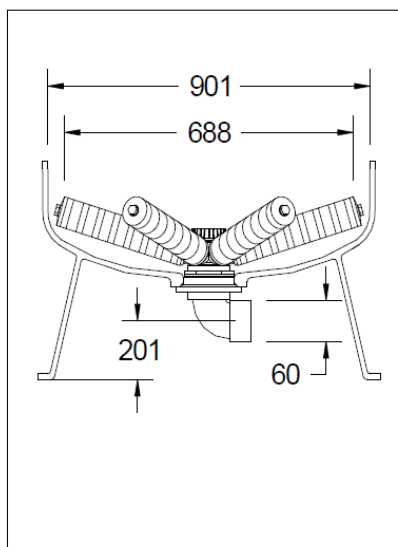
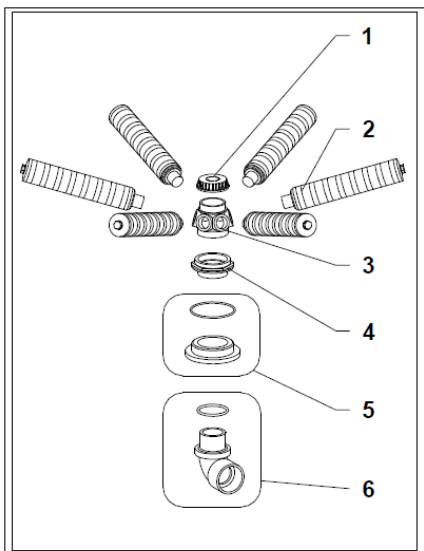
## 36"



4" THREAD



60MM



Item	Description	Dimensions	Quantity	Material	Part number			
1	Hubcap	2" BSP	1	PP	AD-H60-00	AD-H60-00	AD-H60-00	AD-H60-00
2	Lateral	330 mm	6	PP	A-TH02-330	A-TH05-330	A-BT02-330	A-BT05-330
3	Hub	2.5"-2"	1	PP	ATD-H60-00	ATD-H60-00	AB-H60-00	AB-H60-00
4	Hub adaptor	2.5"-2"	1	PP	AB-A6F-20	AB-A6F-20	AB-A6F-20	AB-A6F-20
5	Adaptor	4" - 60mm	1	PVC	A-2106-48	A-2106-48	A-2106-48	A-2106-48
6	Elbow	2" - 60mm	1	PVC	A-2700-C	A-2700-C	A-2700-C	A-2700-C
					<b>A-2836-60</b>	<b>A-2836-61</b>	<b>I-2836-60</b>	<b>I-2836-61</b>



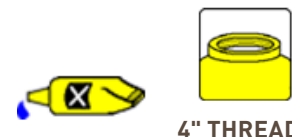
1



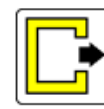
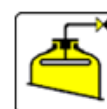
# BOTELLA ROSCADA



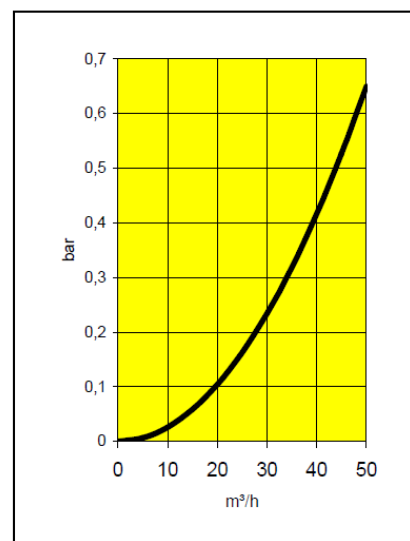
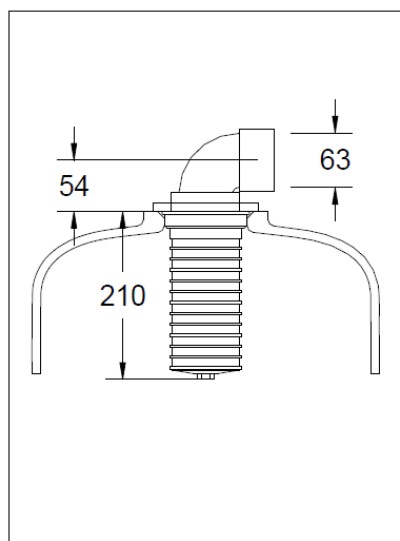
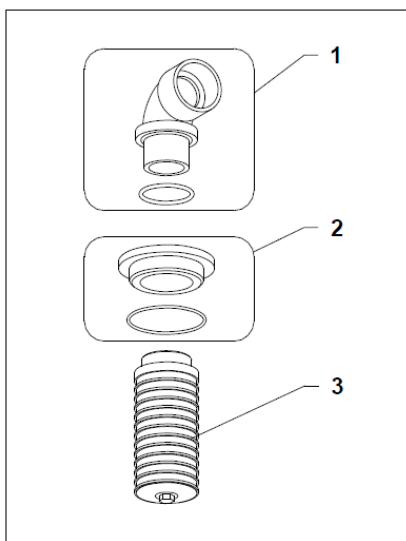
## 14" ... 36"





4" THREAD




63MM







0.2



0.5

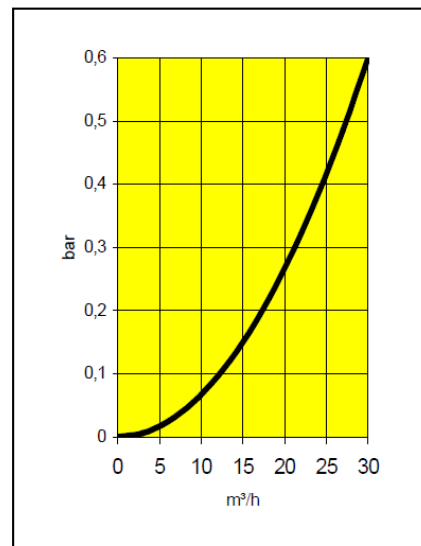
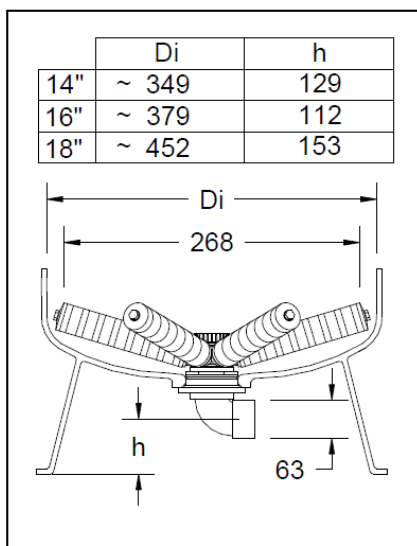
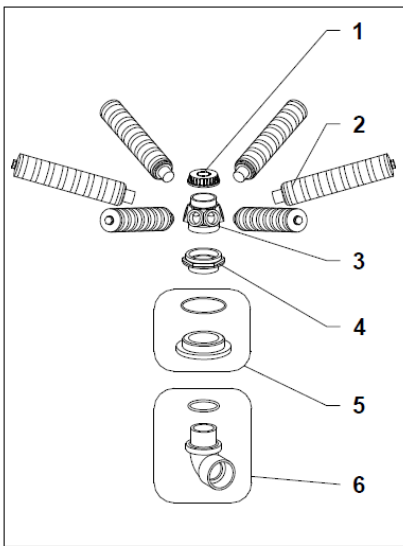
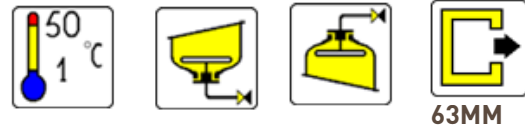
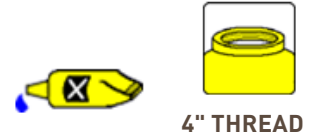
	Description	Dimensions	Quantity	Material	Part number	
1	Elbow	2" - 63mm	1	PVC	A-2693-C	A-2693-C
2	Adapter	4" - 60mm	1	PVC	A-2752-11C	A-2752-11C
3	Diffusor	2.5" - 180mm	1	PP	A-2740--	A-2746--
					<b>A-2727-63</b>	<b>A-2727-65</b>



# BOTELLA ROSCADA



## 14" - 16" - 18"



		++02	++0.5	++02	++0.5			
Item	Description	Dimensions	Quantity	Material	Part number			
1	Hubcap	2" BSP	1	PP	AD-H60-00	AD-H60-00	AD-H60-00	AD-H60-00
2	Lateral	113 mm	6	PP	A-TH02-113	A-TH05-113	A-BT02-113	A-BT05-113
3	Hub	2.5"-2"	1	PP	ATD-H60-00	ATD-H60-00	AB-H60-00	AB-H60-00
4	Hub adaptor	2.5"-2"	1	PP	AB-A6F-20	AB-A6F-20	AB-A6F-20	AB-A6F-20
5	Adaptor	4" - 60mm	1	PVC	A-2106-48	A-2106-48	A-2106-48	A-2106-48
6	Elbow	2" - 63mm	1	PVC	A-2693-C	A-2693-C	A-2693-C	A-2693-C
					<b>A-2816-63</b>	<b>A-2816-65</b>	<b>I-2816-63</b>	<b>I-2816-65</b>



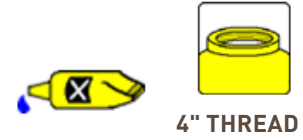


PENTAIR

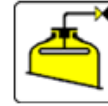
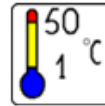
# BOTELLA ROSCADA



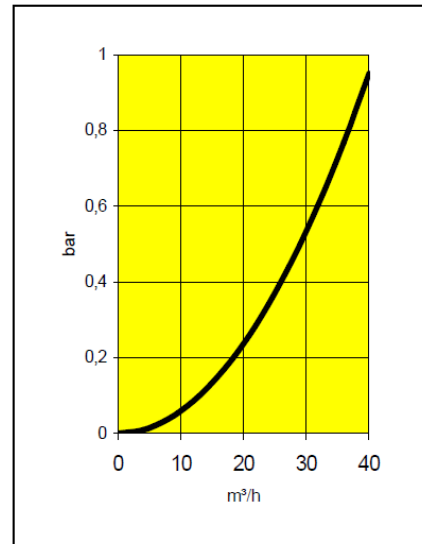
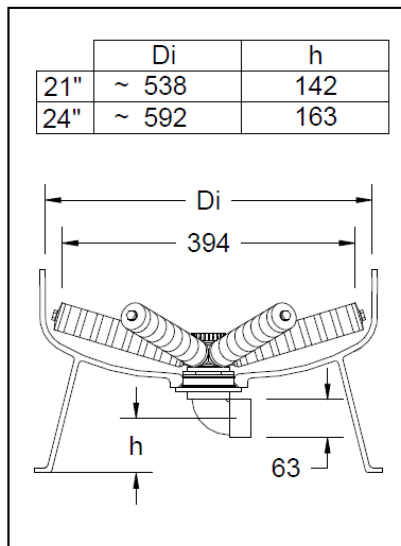
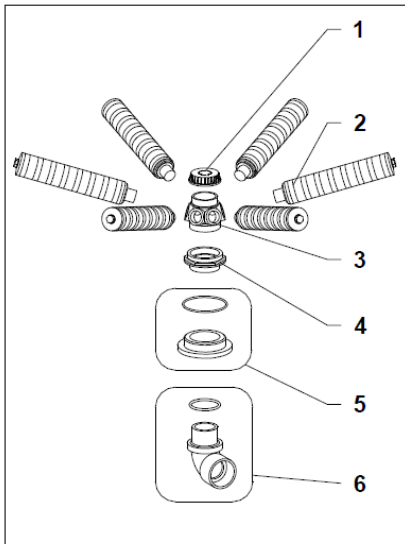
## 21" - 24"



4" THREAD



63MM



		±0.2	±0.5	±0.2	±0.5			
Item	Description	Dimensions	Quantity	Material	Part number			
1	Hubcap	2" BSP	1	PP	AD-H60-00	AD-H60-00	AD-H60-00	AD-H60-00
2	Lateral	175 mm	6	PP	A-TH02-175	A-TH05-175	A-BT02-175	A-BT05-175
3	Hub	2.5"-2"	1	PP	ATD-H60-00	ATD-H60-00	AB-H60-00	AB-H60-00
4	Hub adaptor	2.5"-2"	1	PP	AB-A6F-20	AB-A6F-20	AB-A6F-20	AB-A6F-20
5	Adaptor	4" - 60mm	1	PVC	A-2106-48	A-2106-48	A-2106-48	A-2106-48
6	Elbow	2" - 63mm	1	PVC	A-2693-C	A-2693-C	A-2693-C	A-2693-C
					<b>A-2821-63</b>	<b>A-2821-65</b>	<b>I-2821-63</b>	<b>I-2821-65</b>





# PENTAIR

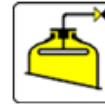
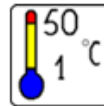
## BOTELLA ROSCADA



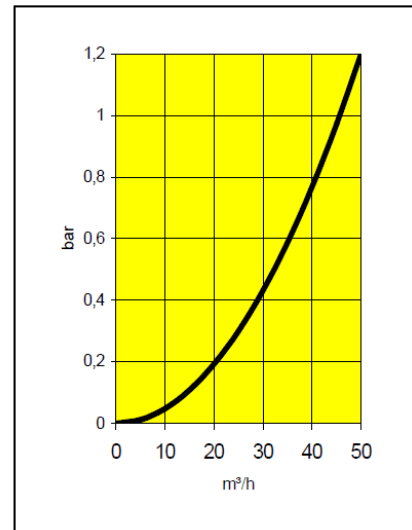
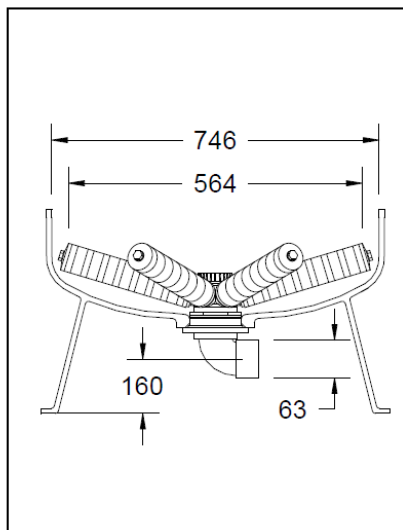
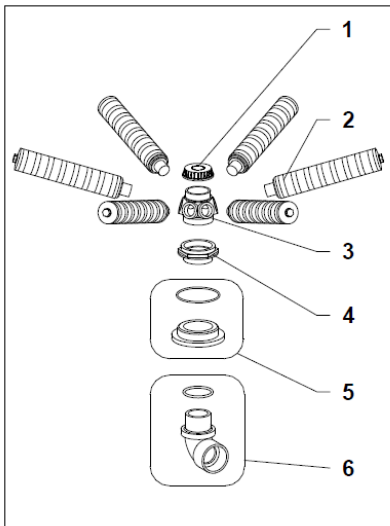
### 30"



4" THREAD



63MM



		±0.2	±0.5	±0.2	±0.5			
Item	Description	Dimensions	Quantity	Material	Part number			
1	Hubcap	2" BSP	1	PP	AD-H60-00	AD-H60-00	AD-H60-00	AD-H60-00
2	Lateral	268 mm	6	PP	A-TH02-268	A-TH05-268	A-BT02-268	A-BT05-268
3	Hub	2.5"-2"	1	PP	ATD-H60-00	ATD-H60-00	AB-H60-00	AB-H60-00
4	Hub adaptor	2.5"-2"	1	PP	AB-A6F-20	AB-A6F-20	AB-A6F-20	AB-A6F-20
5	Adaptor	4" - 60mm	1	PVC	A-2106-48	A-2106-48	A-2106-48	A-2106-48
6	Elbow	2" - 63mm	1	PVC	A-2693-C	A-2693-C	A-2693-C	A-2693-C
					<b>A-2830-63</b>	<b>A-2830-65</b>	<b>I-2830-63</b>	<b>I-2830-65</b>



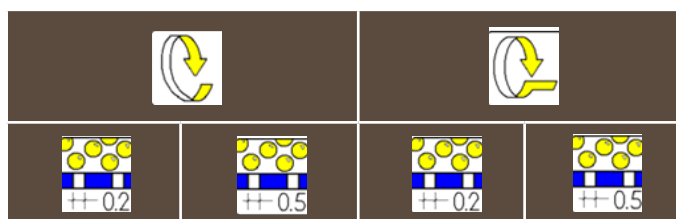
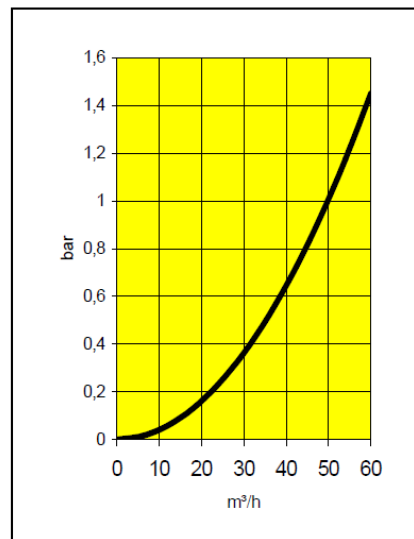
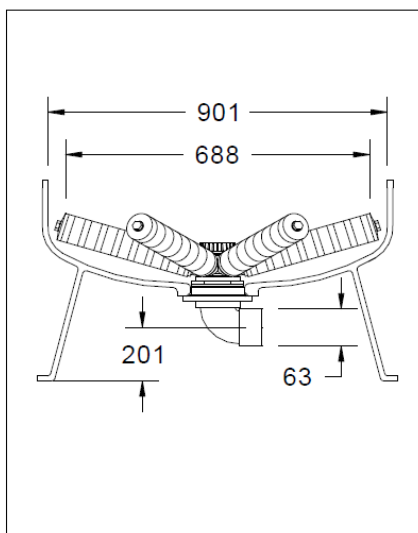
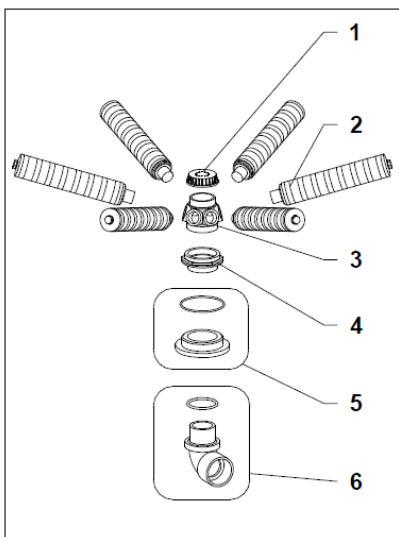
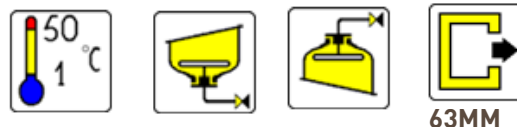
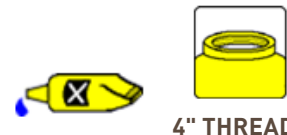
1



# BOTELLA ROSCADA



## 36"



Item	Description	Dimensions	Quantity	Material	Part number			
					0.2	0.5	0.2	0.5
1	Hubcap	2" BSP	1	PP	AD-H60-00	AD-H60-00	AD-H60-00	AD-H60-00
2	Lateral	330 mm	6	PP	A-TH02-330	A-TH05-330	A-BT02-330	A-BT05-330
3	Hub	2.5"-2"	1	PP	ATD-H60-00	ATD-H60-00	AB-H60-00	AB-H60-00
4	Hub adaptor	2.5"-2"	1	PP	AB-A6F-20	AB-A6F-20	AB-A6F-20	AB-A6F-20
5	Adaptor	4" - 60mm	1	PVC	A-2106-48	A-2106-48	A-2106-48	A-2106-48
6	Elbow	2" - 63mm	1	PVC	A-2693-C	A-2693-C	A-2693-C	A-2693-C



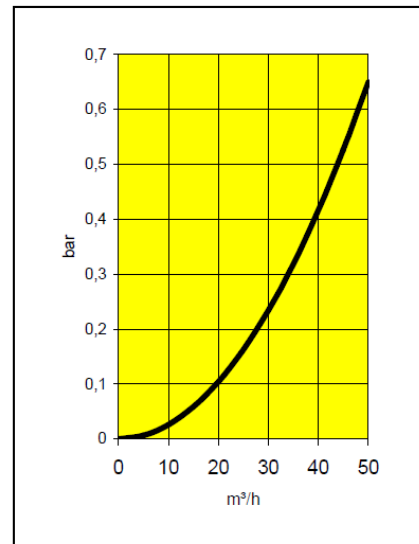
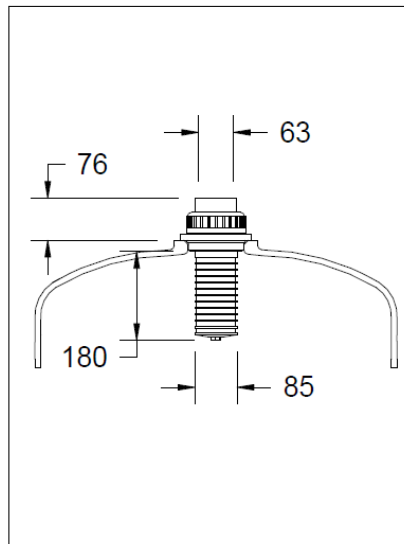
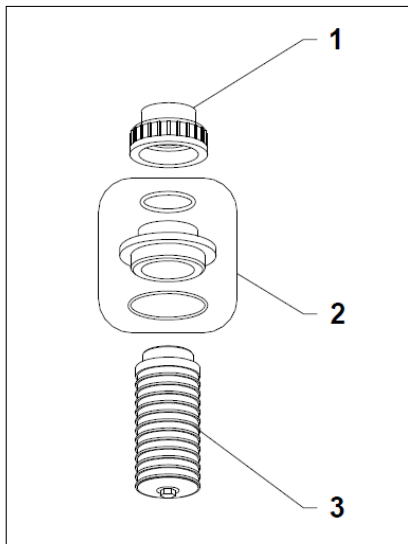
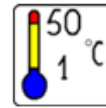
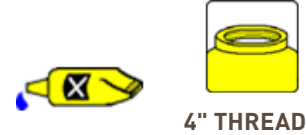
1


**A-2836-63    A-2836-65    I-2836-63    I-2836-65**


# BOTELLA ROSCADA




14" ... 36"







++ 0.2



++ 0.5

				Part number	
1	Adapter	2 3/4" - 63mm	1	PVC	A-8200-63C
2	Riser tube	4" - 2 3/4"	1	PVC	A-2752-32
3	Reducing Bush	2.5" - 180 mm	1	PP	A-2740--
					A-27UN-63
					A-27UN-65



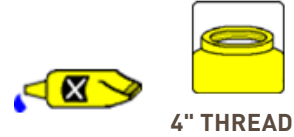


PENTAIR

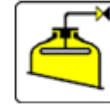
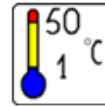
# BOTELLA ROSCADA



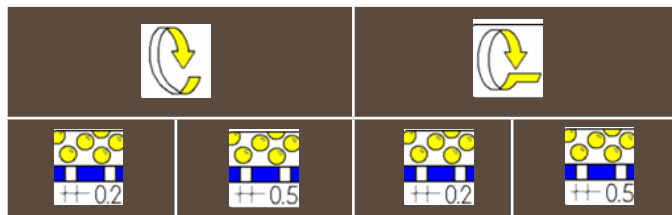
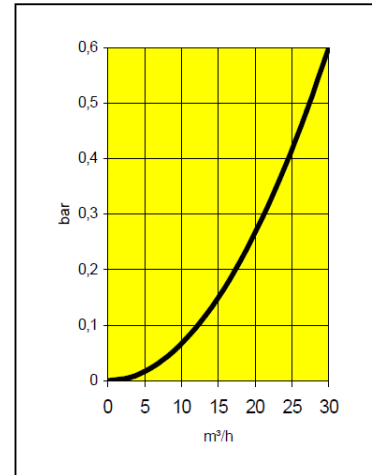
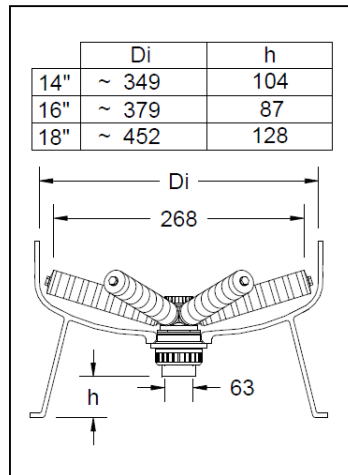
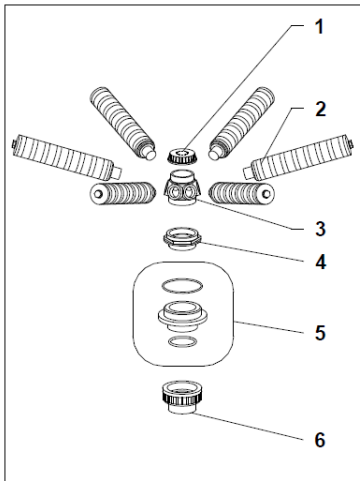
## 14" - 16" - 18"



4" THREAD



63MM



Item	Description	Dimensions	Quantity	Material	Part number			
					AD-H60-00	A-TH05-113	AB-H60-00	A-2752-32
1	Hubcap	2" BSP	1	PP	AD-H60-00	AD-H60-00	AD-H60-00	AD-H60-00
2	Lateral	113 mm	6	PP	A-TH02-113	A-TH05-113	A-BT02-113	A-BT05-113
3	Hub	2.5"-2"	1	PP	ATD-H60-00	ATD-H60-00	AB-H60-00	AB-H60-00
4	Hub adaptor	2.5"-2"	1	PP	AB-A6M-25	AB-A6M-25	AB-A6M-25	AB-A6M-25
5	Adaptor	4" - 2 3/4"	1	PVC	A-2752-32	A-2752-32	A-2752-32	A-2752-32
6	Elbow	63 mm	1	PVC	A-8200-63C	A-8200-63C	A-8200-63C	A-8200-63C
					<b>A-16UN-63</b>	<b>A-16UN-65</b>	<b>I-16UN-63</b>	<b>I-16UN-65</b>



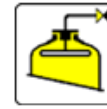
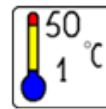
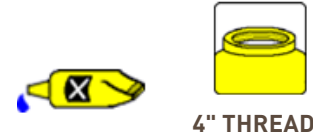


# PENTAIR

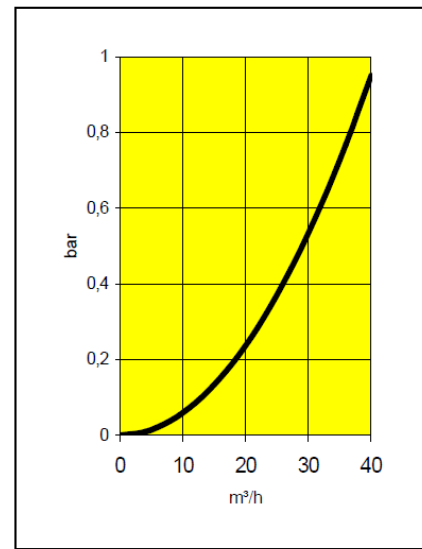
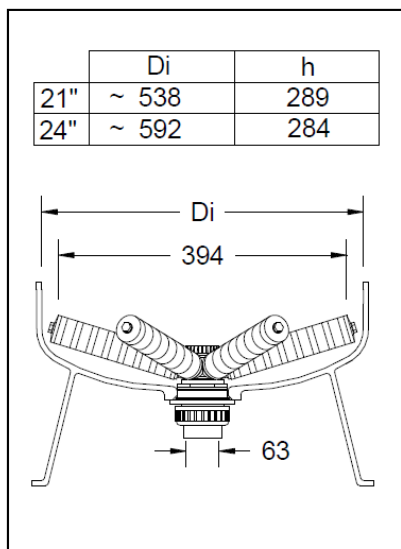
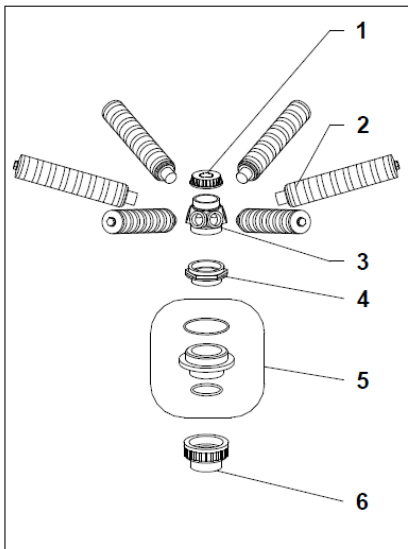
## BOTELLA ROSCADA



### 21" - 24"



63MM



Item	Description	Dimensions	Quantity	Material	Part number			
1	Hubcap	2" BSP	1	PP	AD-H60-00	AD-H60-00	AD-H60-00	AD-H60-00
2	Lateral	175 mm	6	PP	A-TH02-175	A-TH05-175	A-BT02-175	A-BT05-175
3	Hub	2.5"-2"	1	PP	ATD-H60-00	ATD-H60-00	AB-H60-00	AB-H60-00
4	Hub adaptor	2.5"	1	PP	AB-A6M-25	AB-A6M-25	AB-A6M-25	AB-A6M-25
5	Adaptor	4" - 2 3/4"	1	PVC	A-2752-32	A-2752-32	A-2752-32	A-2752-32
6	Elbow	63 mm	1	PVC	A-8200-63C	A-8200-63C	A-8200-63C	A-8200-63C





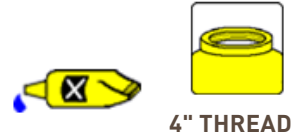


PENTAIR

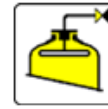
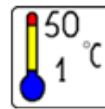
# BOTELLA ROSCADA



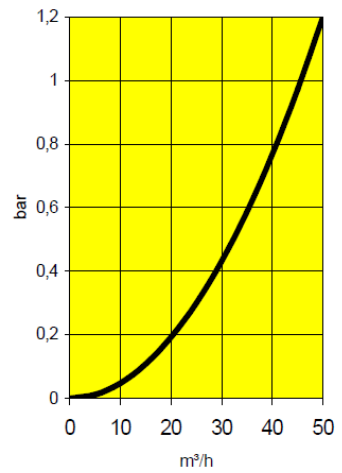
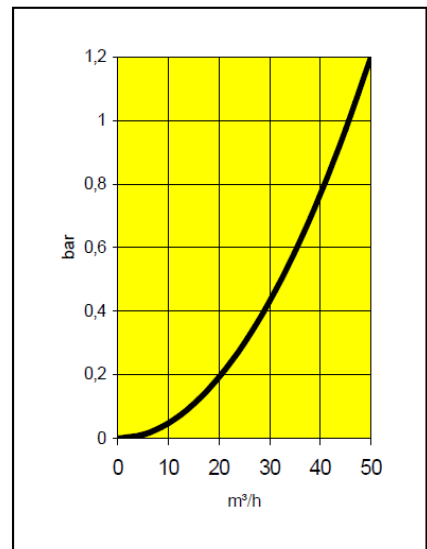
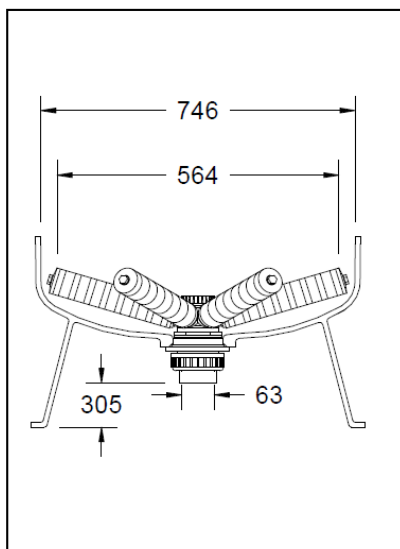
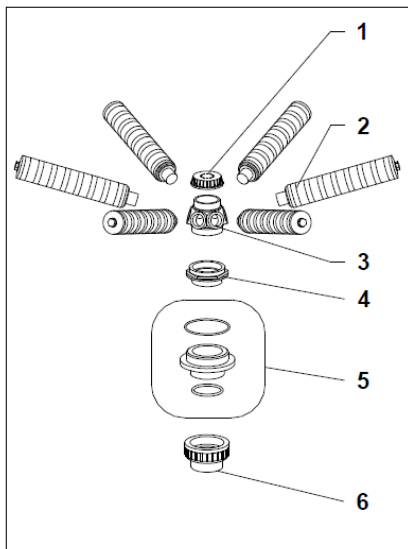
## 30"



4" THREAD



63MM



		±0.2	±0.5	±0.2	±0.5
		Part number			
1	Hubcap	AD-H60-00	AD-H60-00	AD-H60-00	AD-H60-00
2	Lateral	A-TH02-268	A-TH05-268	A-BT02-268	A-BT05-268
3	Hub	ATD-H60-00	ATD-H60-00	AB-H60-00	AB-H60-00
4	Hub adaptor	AB-A6M-25	AB-A6M-25	AB-A6M-25	AB-A6M-25
5	Adaptor	A-2752-32	A-2752-32	A-2752-32	A-2752-32
6	Elbow	A-8200-63C	A-8200-63C	A-8200-63C	A-8200-63C
		<b>A-30UN-63</b>	<b>A-30UN-65</b>	<b>I-30UN-63</b>	<b>I-30UN-65</b>



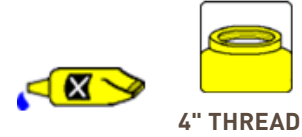


PENTAIR

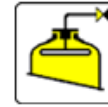
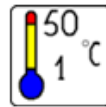
# BOTELLA ROSCADA



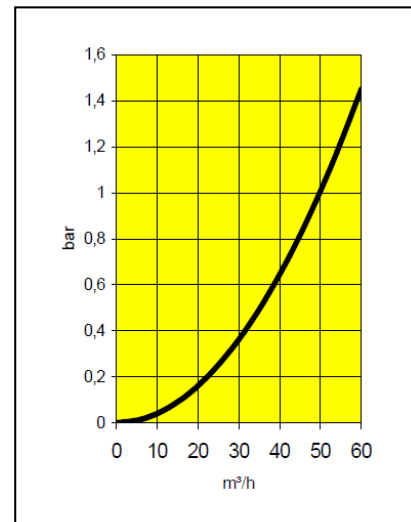
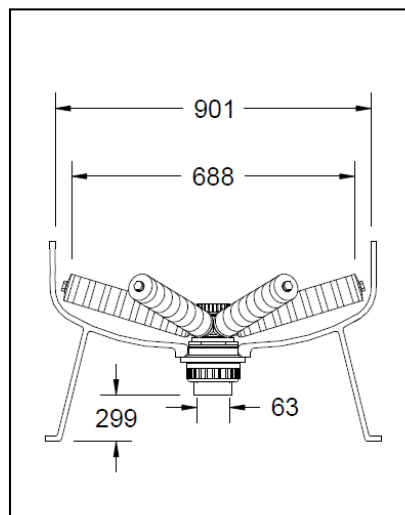
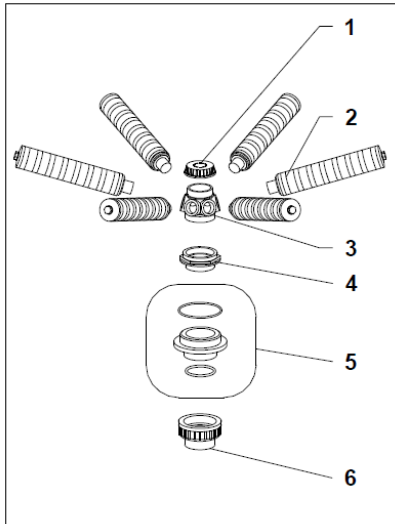
## 36"



4" THREAD



63MM



Item	Description	Dimensions	Quantity	Material	Part number			
1	Hubcap	2" BSP	1	PP	AD-H60-00	AD-H60-00	AD-H60-00	AD-H60-00
2	Lateral	330 mm	6	PP	A-TH02-330	A-TH05-330	A-BT02-330	A-BT05-330
3	Hub	2.5"-2"	1	PP	ATD-H60-00	ATD-H60-00	AB-H60-00	AB-H60-00
4	Hub adaptor	2.5"-2"	1	PP	AB-A6M-25	AB-A6M-25	AB-A6M-25	AB-A6M-25
5	Adaptor	4" - 2 3/4"	1	PVC	A-2752-32	A-2752-32	A-2752-32	A-2752-32
6	Elbow	63 mm	1	PVC	A-8200-63C	A-8200-63C	A-8200-63C	A-8200-63C
					<b>A-36UN-63</b>	<b>A-36UN-65</b>	<b>I-36UN-63</b>	<b>I-36UN-65</b>



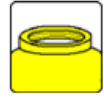


PENTAIR

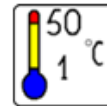
# BOTELLA ROSCADA



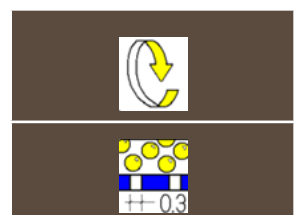
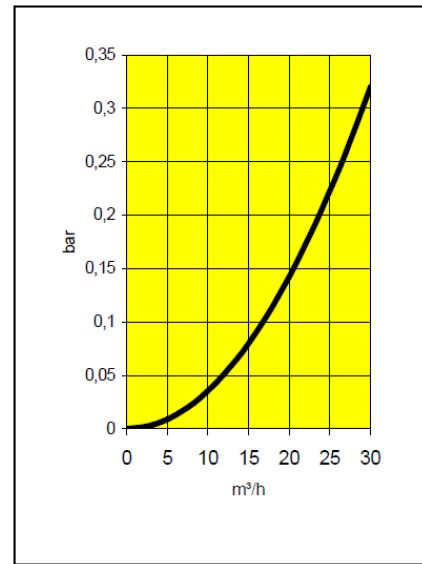
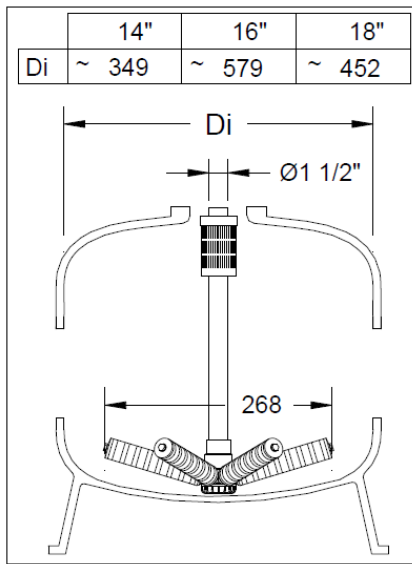
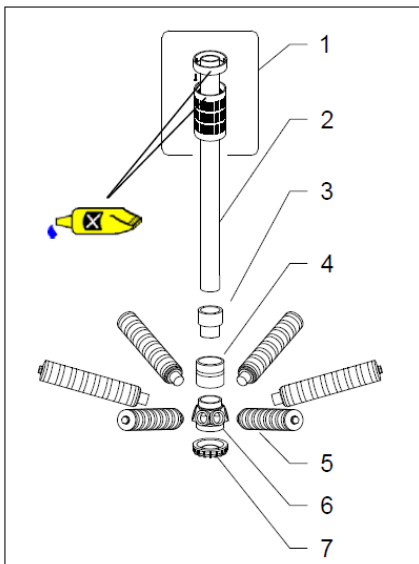
## 14" - 16" - 18"



4" THREAD



1 1/2"



Item	Description	Dimensions	Quantity	Material	Part number
1	Diffuser	90mm	1	PVC	A-PVC90-MAGC
2	Riser tube	48mm - 1 1/2"	2000 mm	PVC	G-19-2391
3	Reducing Bush	1 1/2" - 2"	1	PVC	A-3161-25
4	Socket	2"	1	PVC	A-3260-45
5	Lateral	113 mm	6	PP	A-TH02-113
6	Hub	2.5" - 2"	1	PP	ATD-H60-00
7	Hubcap	2.5"	1	PP	AC-H60-00

**A-1648-MAG**

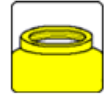


1

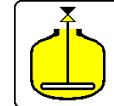
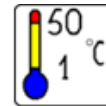
# BOTELLA ROSCADA



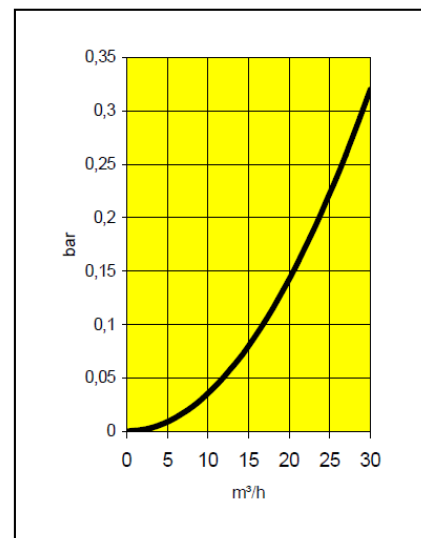
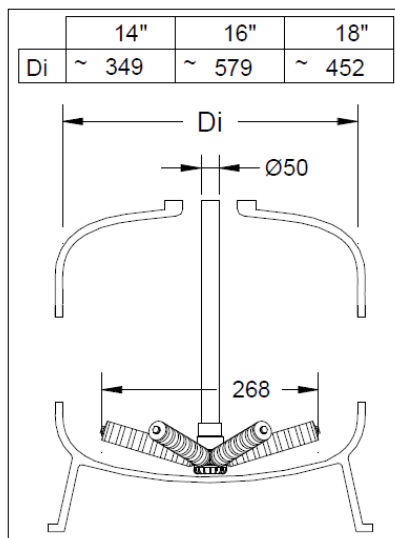
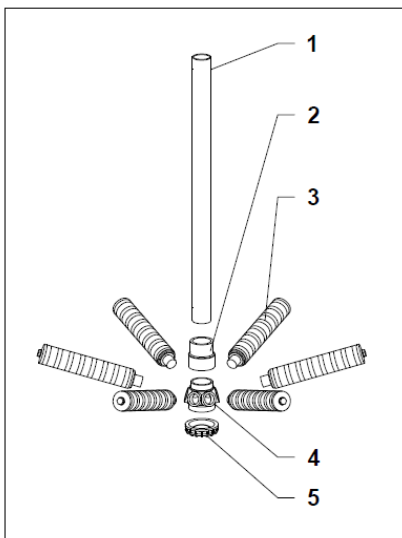
14" - 16" - 18"



4" THREAD



50MM



<b>A-1650-TM</b>	
<b>I-1650-TM</b>	

Item	Description	Dimensions	Quantity	Material	Part number	
1	Riser Tube	50mm	1800 mm	PVC	A-PIPE-50	A-PIPE-50
2	Reducing Bush	50mm - 2"	1	PVC	A-2600-63	A-2600-63
3	Lateral	113 mm	6	PP	A-TH02-113	A-BT02-113
4	Hub	2.5" - 2"	1	PP	ATD-H60-00	AB-H60-00
5	Hubcap	2.5"	1	PP	AC-H60-00	AC-H60-00





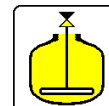
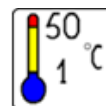
# BOTELLA ROSCADA



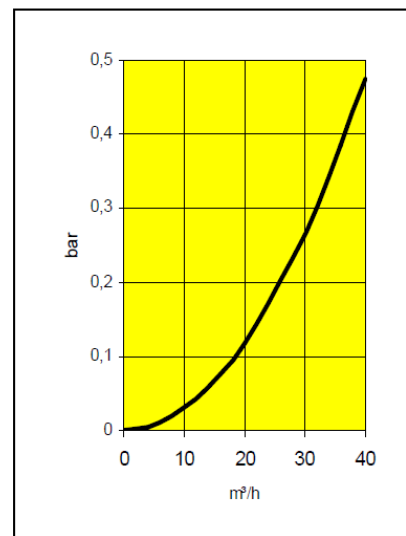
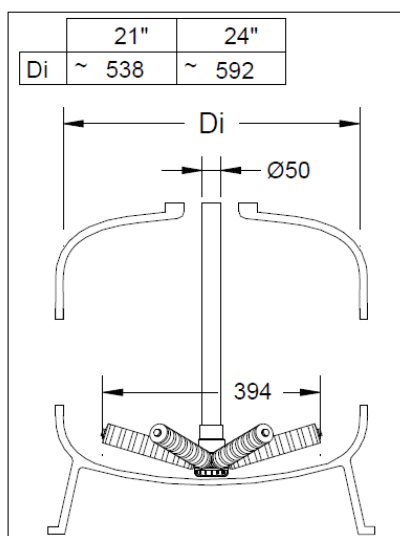
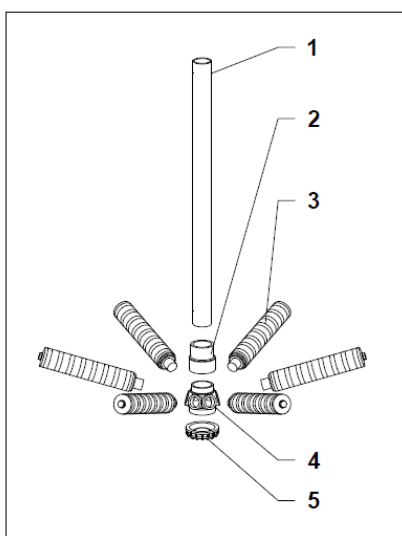
## 21" - 24"



4" THREAD



50MM



<b>A-2150-TM</b>	<b>I-2150-TM</b>

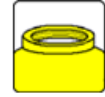
Item	Description	Dimensions	Quantity	Material	Part number	
1	Riser Tube	50mm	1800 mm	PVC	A-PIPE-50	A-PIPE-50
2	Reducing Bush	50mm - 2"	1	PVC	A-2600-63	A-2600-63
3	Lateral	175 mm	6	PP	A-TH02-175	A-BT02-175
4	Hub	2.5" - 2"	1	PP	ATD-H60-00	AB-H60-00
5	Hubcap	2.5"	1	PP	AC-H60-00	AC-H60-00



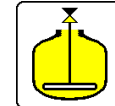
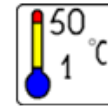
# BOTELLA ROSCADA



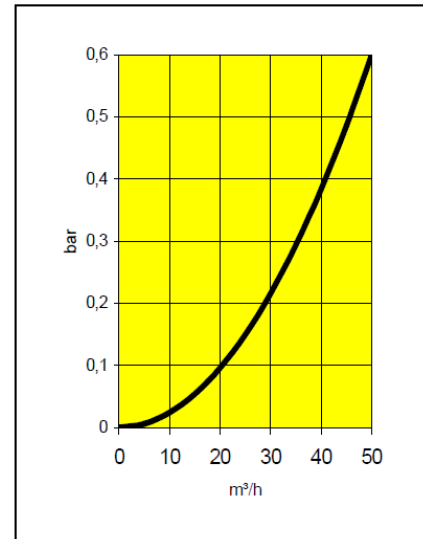
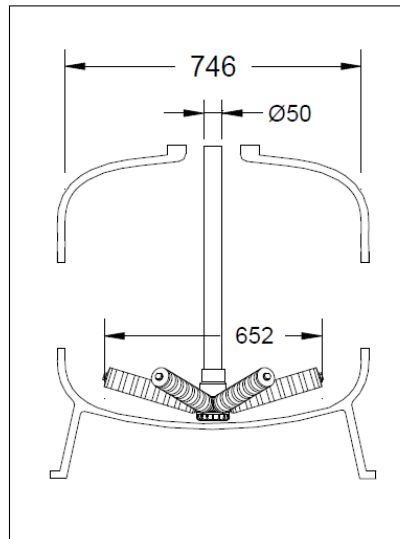
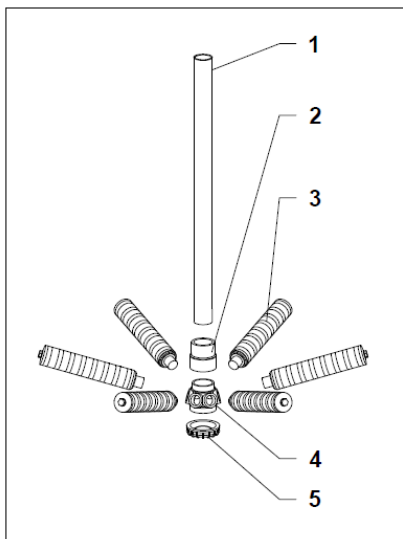
## 30"



4" THREAD



50MM



<b>A-3050-TM I-3050-TM</b>	

Item	Description	Dimensions	Quantity	Material	Part number	
1	Riser Tube	50mm	1800 mm	PVC	A-PIPE-50	A-PIPE-50
2	Reducing Bush	50mm - 2"	1	PVC	A-2600-63	A-2600-63
3	Lateral	268 mm	6	PP	A-TH02-268	A-BT02-268
4	Hub	2.5" - 2"	1	PP	ATD-H60-00	AB-H60-00
5	Hubcap	2.5"	1	PP	AC-H60-00	AC-H60-00

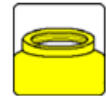


1

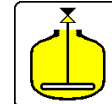
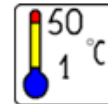
# BOTELLA ROSCADA



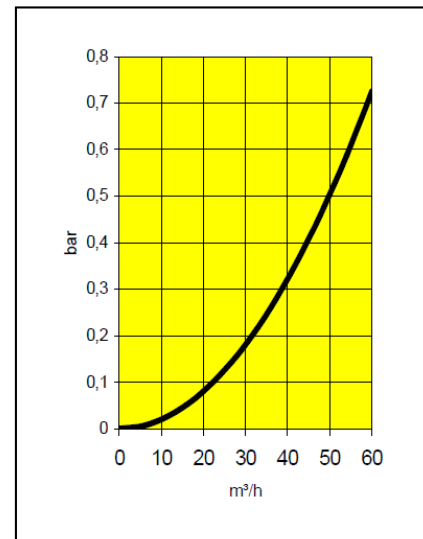
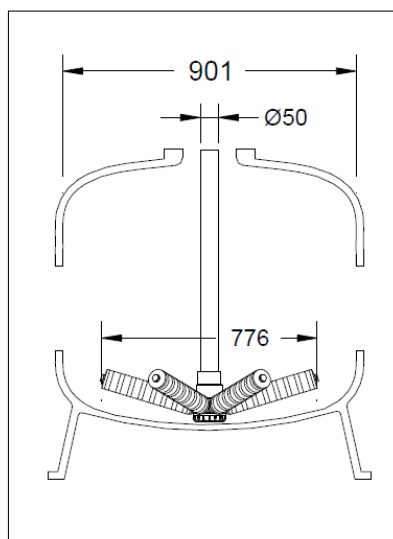
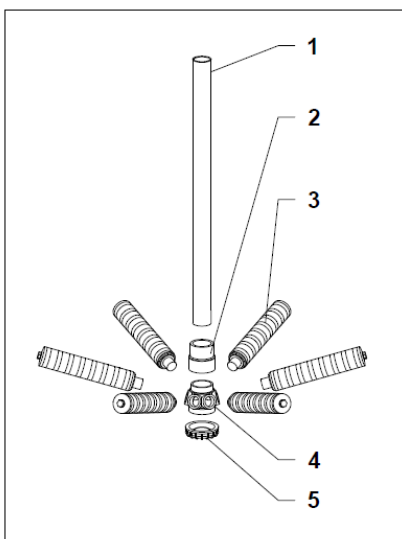
## 36"



4" THREAD



50MM



<b>A-3650-TM      I-3650-TM</b>	

Item	Description	Dimensions	Quantity	Material	Part number	
1	Riser Tube	50mm	1800 mm	PVC	A-PIPE-50	A-PIPE-50
2	Reducing Bush	50mm - 2"	1	PVC	A-2600-63	A-2600-63
3	Lateral	330 mm	6	PP	A-TH02-330	A-BT02-330
4	Hub	2.5" - 2"	1	PP	ATD-H60-00	AB-H60-00
5	Hubcap	2.5"	1	PP	AC-H60-00	AC-H60-00

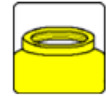


1

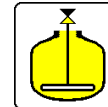
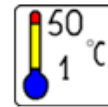
# BOTELLA ROSCADA



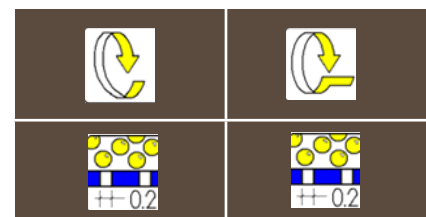
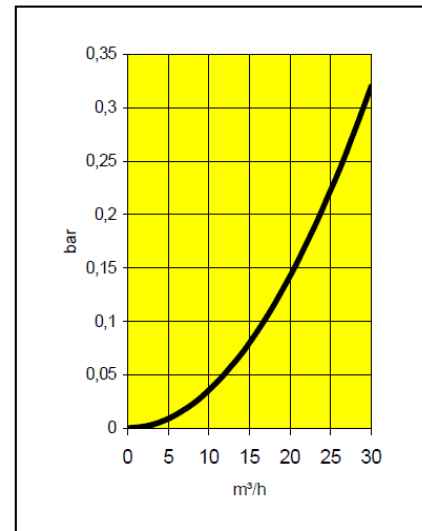
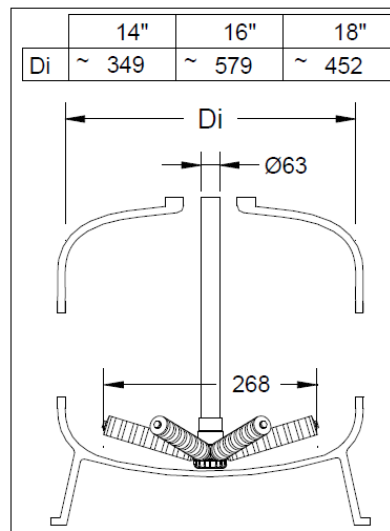
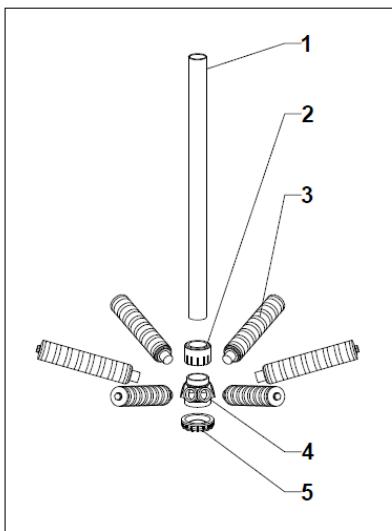
## 14" - 16" - 18"



4" THREAD



63MM



Item	Description	Dimensions	Quantity	Material	Part number	
1	Riser Tube	63mm	1800 mm	PVC	G-19-2394	G-19-2394
2	Reducing Bush	63mm - 2"	1	PVC	A-1074-1	A-1074-1
3	Lateral	113 mm	6	PP	A-TH02-113	A-BT02-113
4	Hub	2.5" - 2"	1	PP	ATD-H60-00	AB-H60-00
5	Hubcap	2.5"	1	PP	AD-H60-00	AD-H60-00

**A-1663-TM      I-1663-TM**



1



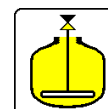
# BOTELLA ROSCADA



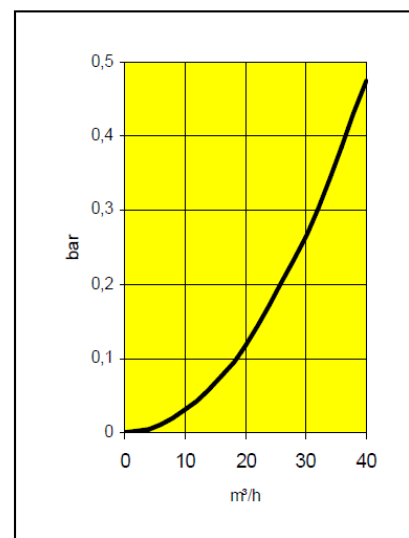
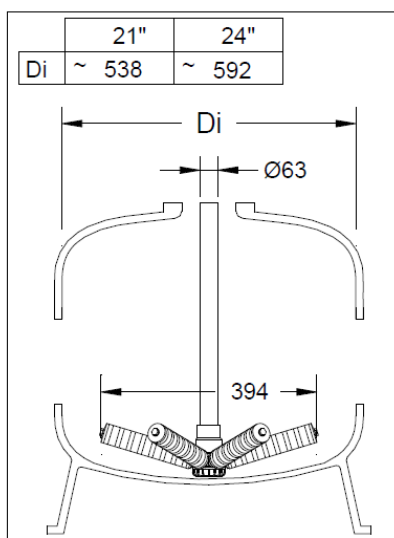
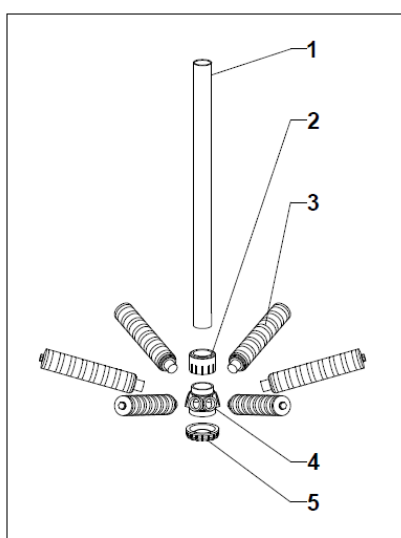
## 21" - 24"



4" THREAD



63MM



<b>A-2163-TM      I-2163-TM</b>	

Item	Description	Dimensions	Quantity	Material	Part number	
1	Riser Tube	63mm	1800 mm	PVC	G-19-2394	G-19-2394
2	Reducing Bush	63mm - 2"	1	PVC	A-1074-1	A-1074-1
3	Lateral	175 mm	6	PP	A-TH02-175	A-BT02-175
4	Hub	2.5" - 2"	1	PP	ATD-H60-00	AB-H60-00
5	Hubcap	2.5"	1	PP	AC-H60-00	AC-H60-00



1

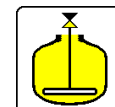
# BOTELLA ROSCADA



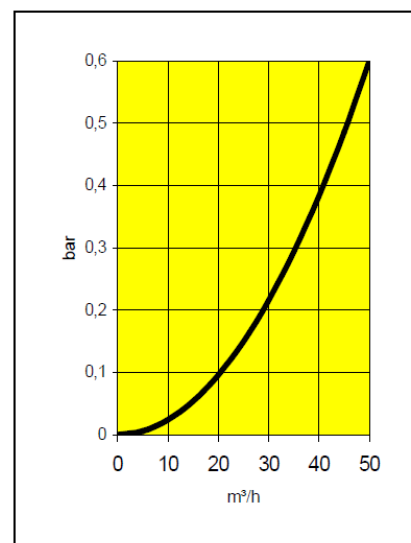
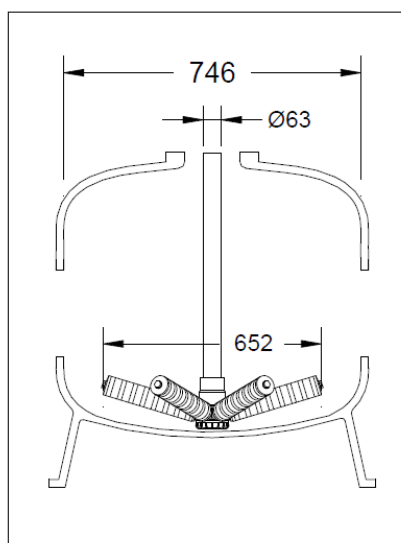
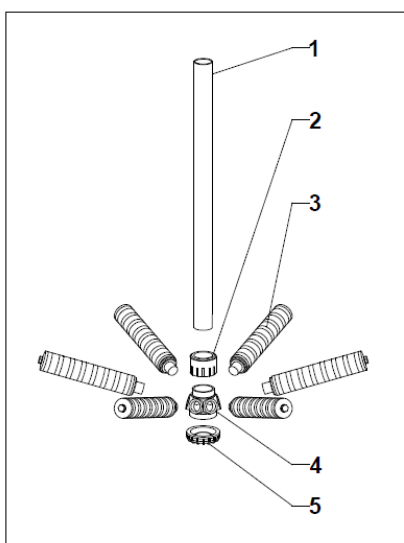
## 30"



4" THREAD



63MM



Item	Description	Dimensions	Quantity	Material	Part number
1	Riser Tube	63mm	1800 mm	PVC	G-19-2394
2	Reducing Bush	63mm - 2"	1	PVC	A-1074-1
3	Lateral	268 mm	6	PP	A-TH02-268
4	Hub	2.5" - 2"	1	PP	ATD-H60-00
5	Hubcap	2.5"	1	PP	AC-H60-00



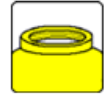
1

**A-3063-TM**

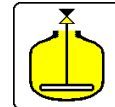
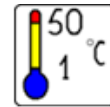
# BOTELLA ROSCADA



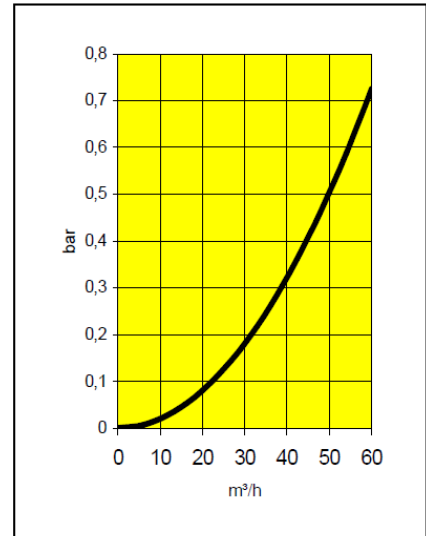
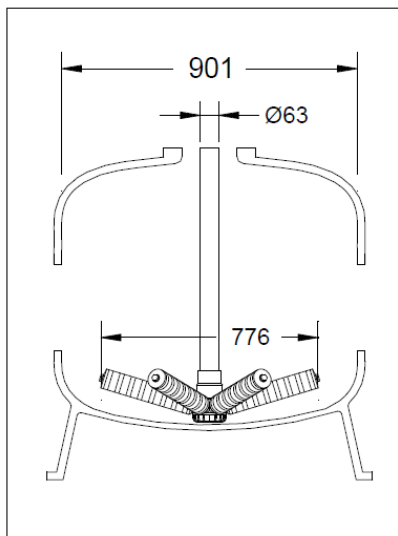
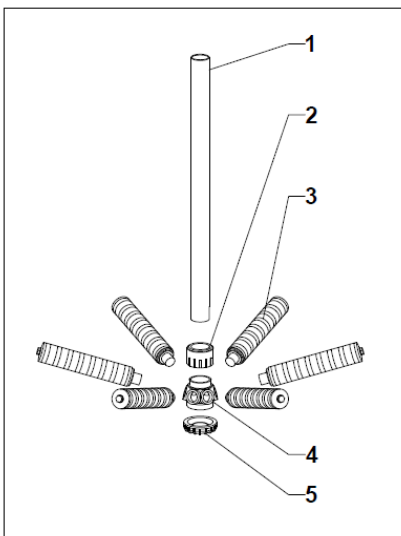
## 36"



4" THREAD



63MM



Item	Description	Dimensions	Quantity	Material	Part number
1	Riser Tube	63mm	1800 mm	PVC	G-19-2394
2	Reducing Bush	63mm - 2"	1	PVC	A-1074-1
3	Lateral	330 mm	6	PP	A-TH02-330
4	Hub	2.5" - 2"	1	PP	ATD-H60-00
5	Hubcap	2.5"	1	PP	AC-H60-00



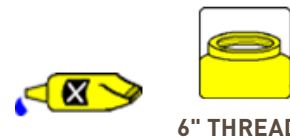
1

**A-3663-TM**

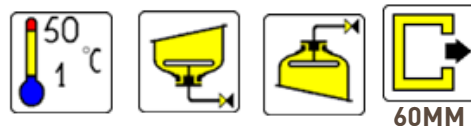
# BOTELLA ROSCADA



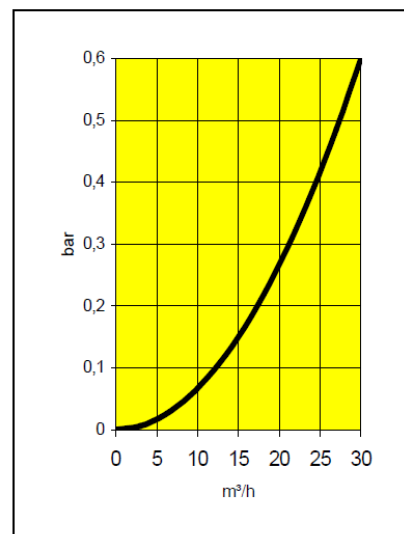
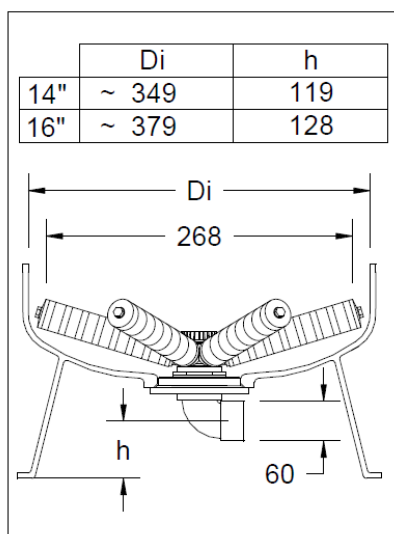
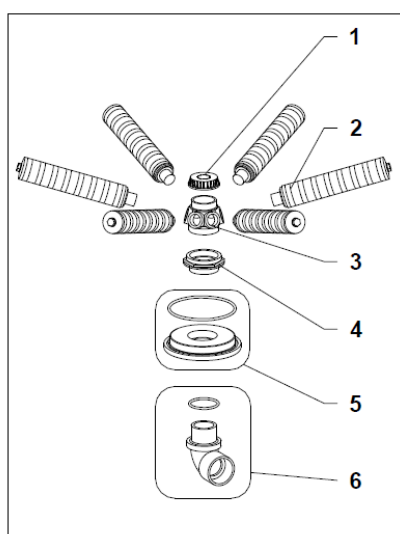
## 14" -16"



6" THREAD



60MM



**A-2716-60**

Item	Description	Dimensions	Quantity	Material	Part number
1	Hubcap	2" BSP	1	PP	AD-H60-00
2	Lateral	113 mm	6	PP	A-TH02-113
3	Hub	2.5"-2"	1	PP	ATD-H60-00
4	Hub Adaptor	2.5"- 69.5	1	PP	AB-A6F-20
5	Adaptor	6" - 60mm	1	PVC	A-2695-2FC
6	Elbow	2" - 60mm	1	PVC	A-2700-C

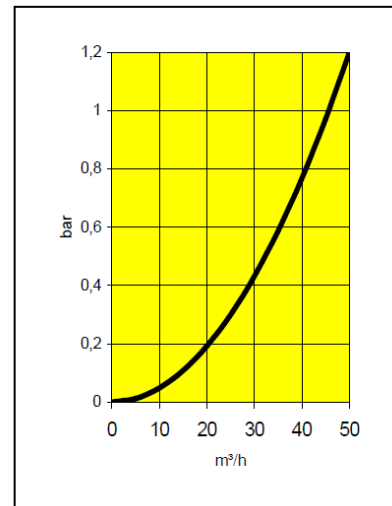
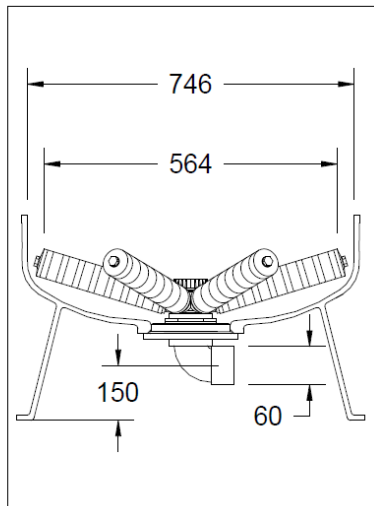
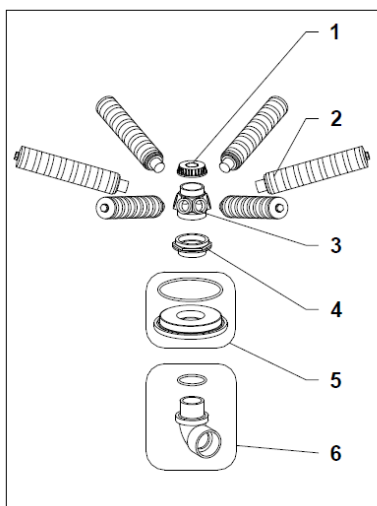
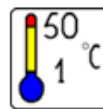
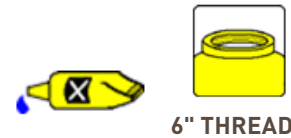






# BOTELLA ROSCADA



## 30"

**A-2730-60**

Item	Description	Dimensions	Quantity	Material	Part number
1	Hubcap	2" BSP	1	PP	AD-H60-00
2	Lateral	268 mm	6	PP	A-TH02-268
3	Hub	2.5"-2"	1	PP	ATD-H60-00
4	Hub Adaptor	2.5" - 69.5	1	PP	AB-A6F-20
5	Adaptor	6" - 60mm	1	PVC	A-2695-2FC
6	Elbow	2" - 60mm	1	PVC	A-2700-C



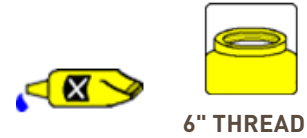


PENTAIR

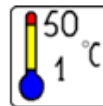
# BOTELLA ROSCADA



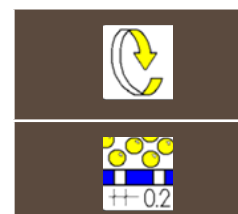
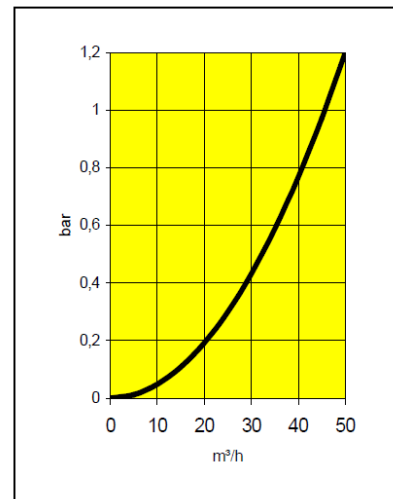
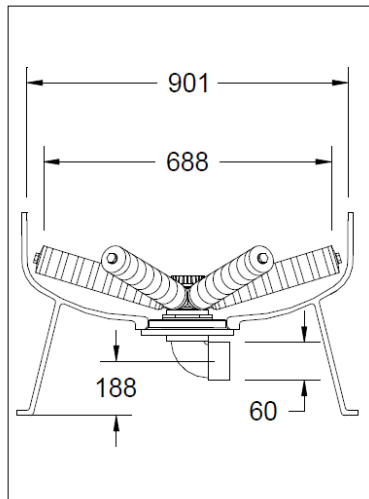
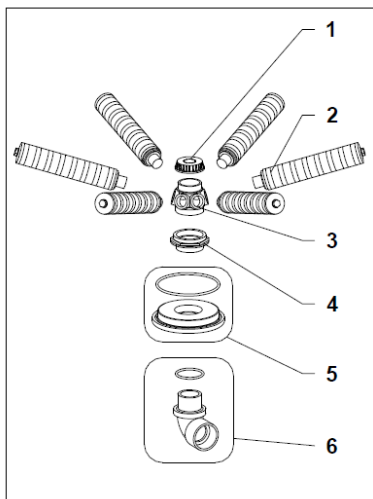
## 36"



6" THREAD



60MM



Item	Description	Dimensions	Quantity	Material	Part number
1	Hubcap	2" BSP	1	PP	AD-H60-00
2	Lateral	330 mm	6	PP	A-TH02-330
3	Hub	2.5"-2"	1	PP	ATD-H60-00
4	Hub Adaptor	2.5"- 69.5	1	PP	AB-A6F-20
5	Adaptor	6" - 60mm	1	PVC	A-2695-2FC
6	Elbow	2" - 60mm	1	PVC	A-2700-C



**A-2736-60**

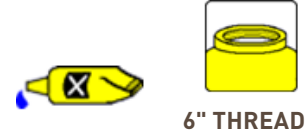


PENTAIR

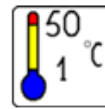
# BOTELLA ROSCADA



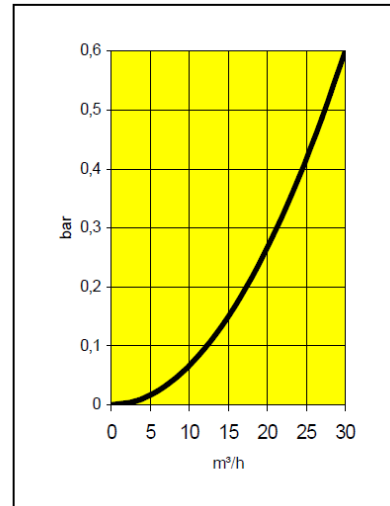
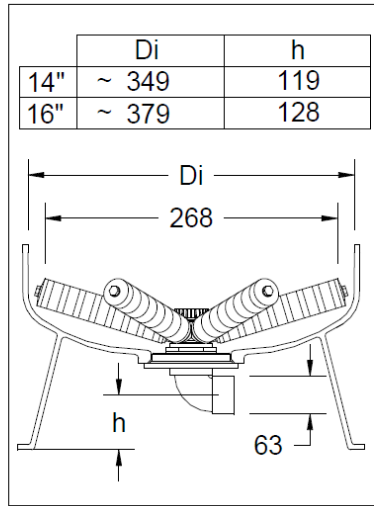
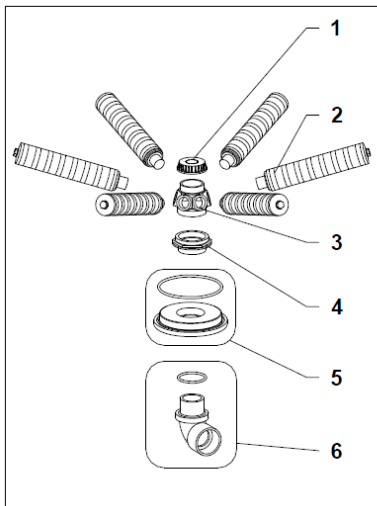
## 14" - 16"



6" THREAD



63MM



**A-2716-63**

Item	Description	Dimensions	Quantity	Material	Part number
1	Hubcap	2" BSP	1	PP	AD-H60-00
2	Lateral	113 mm	6	PP	A-TH02-113
3	Hub	2.5"-2"	1	PP	ATD-H60-00
4	Hub Adaptor	2.5" - 69.5	1	PP	AB-A6F-20
5	Adaptor	6" - 60mm	1	PVC	A-2695-2FC
6	Elbow	2" - 63mm	1	PVC	A-2693-C

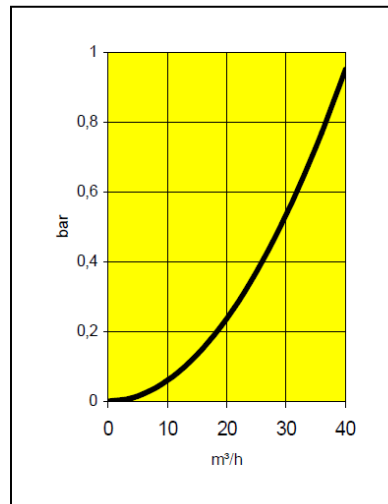
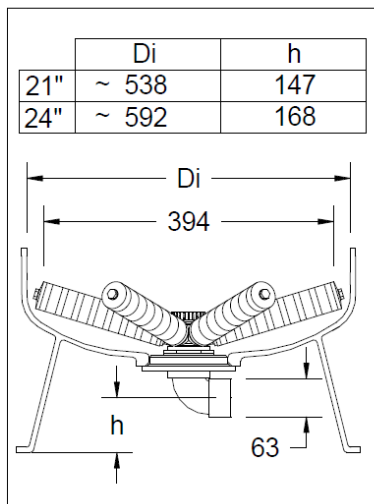
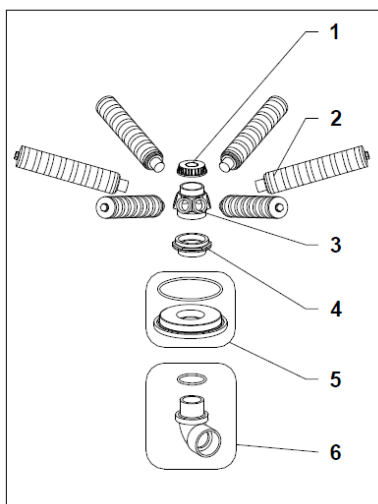
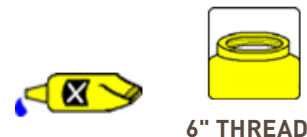


1

# BOTELLA ROSCADA



21" - 24"



**A-2721-63**

Item	Description	Dimensions	Quantity	Material	Part number
1	Hubcap	2" BSP	1	PP	AD-H60-00
2	Lateral	175 mm	6	PP	A-TH02-175
3	Hub	2.5"-2"	1	PP	ATD-H60-00
4	Hub Adaptor	2.5" - 69.5	1	PP	AB-A6F-20
5	Adaptor	6" - 60mm	1	PVC	A-2695-2FC
6	Elbow	2" - 63mm	1	PVC	A-2693-C

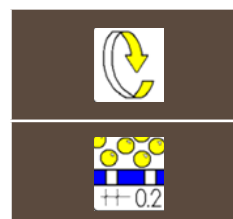
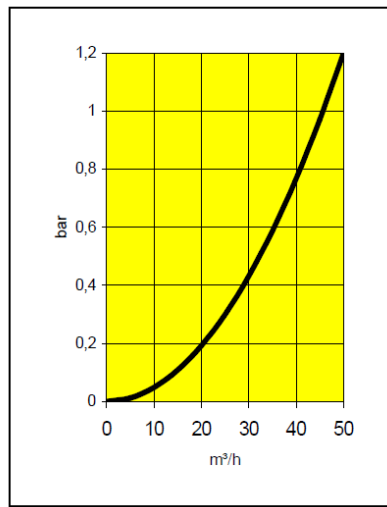
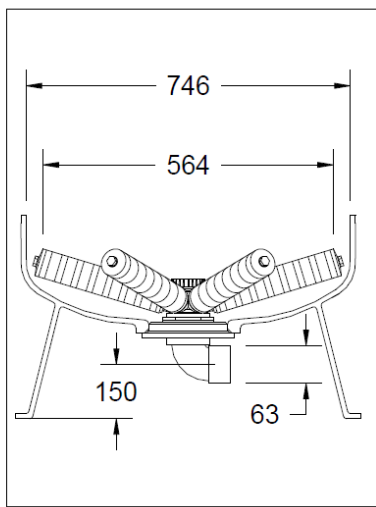
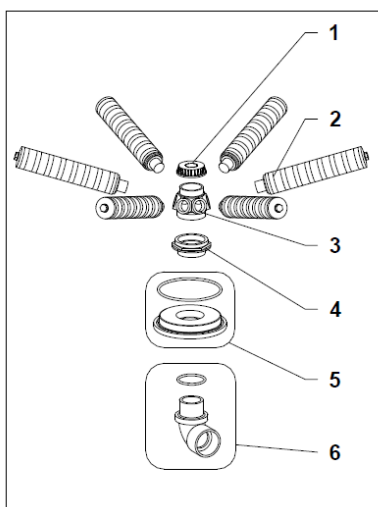
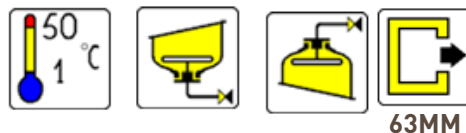




# BOTELLA ROSCADA



## 30"



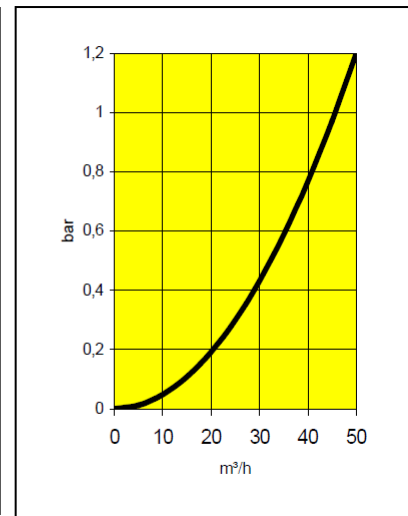
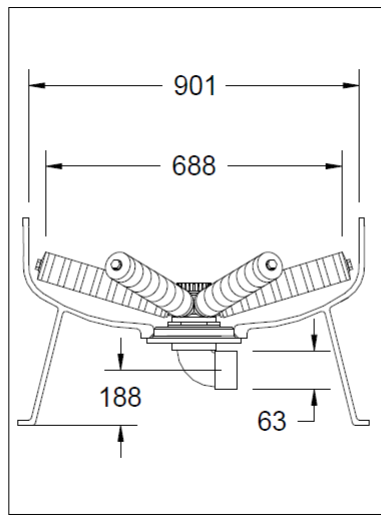
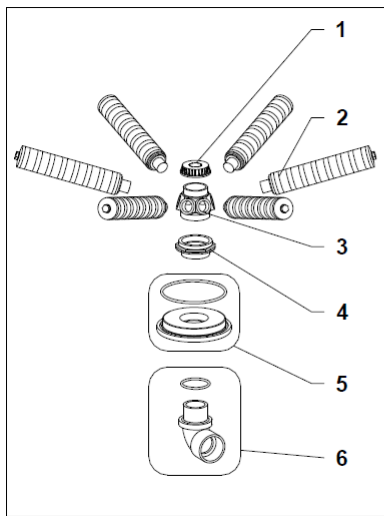
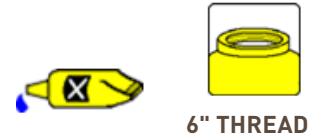
Item	Description	Dimensions	Quantity	Material	Part number
1	Hubcap	2" BSP	1	PP	AD-H60-00
2	Lateral	268 mm	6	PP	A-TH02-268
3	Hub	2.5"-2"	1	PP	ATD-H60-00
4	Hub Adaptor	2.5" - 69.5	1	PP	AB-A6F-20
5	Adaptor	6" - 60mm	1	PVC	A-2695-2FC
6	Elbow	2" - 63mm	1	PVC	A-2693-C
					<b>A-2730-63</b>



# BOTELLA ROSCADA



## 36"



Item	Description	Dimensions	Quantity	Material	Part number
1	Hubcap	2" BSP	1	PP	AD-H60-00
2	Lateral	330 mm	6	PP	A-TH02-330
3	Hub	2.5"-2"	1	PP	ATD-H60-00
4	Hub Adaptor	2.5"- 69.5	1	PP	AB-A6F-20
5	Adaptor	6" - 60mm	1	PVC	A-2695-2FC
6	Elbow	2" - 63mm	1	PVC	A-2693-C



**A-2736-63**



# 14"

## FLANGED VESSEL

### 6" FLANGE

A-2716-F6.....	12
A-2516-F6.....	12
A-2727-F6.....	16
A-2527-F6.....	16
A-TF16-025.....	29
A3-2716-F6.....	49

## THREADED VESSEL

### ELBOW SYSTEM

A-2727-60.....	56
A-2727-61.....	56
A-2816-60.....	57
A-2816-61.....	57
I-2816-60.....	57
I-2816-61.....	57
A-2727-63.....	61
A-2727-65.....	61
A-2816-63.....	62
A-2816-65.....	62
I-2816-63.....	62
I-2816-65.....	62
A-2716-60.....	80
A-2716-63.....	83

### UNION SYSTEM

A-27UN-63.....	66
A-27UN-65.....	66
A-16UN-63.....	67
A-16UN-65.....	67
I-16UN-63.....	67
I-16UN-65.....	67

### TOP MOUNT SYSTEM

I-1648-MAG.....	71
A-1650-TM.....	72
I-1650-TM.....	72
A-1663-TM.....	76
I-1663-TM.....	76



## 16"

### FLANGED VESSEL

#### 6" FLANGE

A-2716-F6.....	12
A-2516-F6.....	12
A-2727-F6.....	16
A-2725-F5.....	16
A-TF16-025.....	29
A3-2716-F6.....	49

### THREADED VESSEL

#### ELBOW SYSTEM

A-2727-60.....	56
A-2727-61.....	56
A-2816-60.....	57
A-2816-61.....	57
I-2816-60.....	57
I-2816-61.....	57
A-2727-63.....	61
A-2727-65.....	61
A-2816-63.....	62
A-2816-65.....	62
I-2816-63.....	62
I-2816-65.....	62
A-2716-60.....	80
A-2716-63.....	83

#### UNION SYSTEM

A-27UN-63.....	66
A-27UN-65.....	66
A-16UN-63.....	67
A-16UN-65.....	67
I-16UN-63.....	67
I-16UN-65.....	67

#### TOP MOUNT SYSTEM

I-1648-MAG.....	71
A-1650-TM.....	72
I-1650-TM.....	72
A-1663-TM.....	76
I-1663-TM.....	76





## 18"

### FLANGED VESSEL

#### 6" FLANGE

A-2716-F6.....	12
A-2516-F6.....	12
A-2727-F6.....	16
A-2725-F6.....	16
A-TF16-025.....	29
A3-2716-F6.....	49

### THREADED VESSEL

#### ELBOW SYSTEM

A-2727-60.....	56
A-2727-61.....	56
A-2816-60.....	57
A-2816-61.....	57
I-2816-60.....	57
I-2816-61.....	57
A-2727-63.....	61
A-2727-65.....	61
A-2816-63.....	62
A-2816-65.....	62
I-2816-63.....	62
I-2816-65.....	62

#### UNION SYSTEM

A-27UN-63.....	66
A-27UN-65.....	66
A-16UN-63.....	67
A-16UN-65.....	67
I-16UN-63.....	67
I-16UN-65.....	67

#### TOP MOUNT SYSTEM

A-1648-MAG.....	71
A-1650-TM.....	72
I-1650-TM.....	72
A-1663-TM.....	76
I-1663-TM.....	76



## 21"

### FLANGED VESSEL

#### 6" FLANGE

A-2727-F6.....	16
A-2725-F6.....	16
A-2721-F6.....	13
A-2521-F6.....	13
A3-2721-F6.....	50

### THREADED VESSEL

#### ELBOW SYSTEM

A-2727-60.....	56
A-2727-61.....	56
A-2821-60.....	58
A-2821-61.....	58
I-2821-60.....	58
I-2821-61.....	58
A-2727-63.....	61
A-2727-65.....	61
A-2821-63.....	63
A-2821-65.....	63
I-2821-63.....	63
I-2821-65.....	63
A-2721-63.....	84

#### UNION SYSTEM

A-27UN-63.....	66
A-27UN-65.....	66
A-21UN-63.....	68
A-21UN-65.....	68
I-21UN-63.....	68
I-21UN-65.....	68

#### TOP MOUNT SYSTEM

A-2150-TM.....	73
I-2150-TM.....	73
A-2163-TM.....	77
I-2163-TM.....	77



## 24"

### FLANGED VESSEL

#### 6" FLANGE

A-2727-F6.....	16
A-2725-F6.....	16
A-2721-F6.....	13
A-2521-F6.....	13
A3-2721-F6.....	50

### THREADED VESSEL

#### ELBOW SYSTEM

A-2727-60.....	56
A-2727-61.....	56
A-2821-60.....	58
A-2821-61.....	58
I-2821-60.....	58
I-2821-61.....	58
A-2727-63.....	61
A-2727-65.....	61
A-2821-63.....	63
A-2821-65.....	63
I-2821-63.....	63
I-2821-65.....	63
A-2721-63.....	84

#### UNION SYSTEM

A-21UN-63.....	67
A-21UN-65.....	67
I-21UN-63.....	67
I-21UN-65.....	67

#### TOP MOUNT SYSTEM

A-2150-TM.....	73
I-2150-TM.....	73
A-2163-TM.....	77
I-2163-TM.....	77



## 30"

### FLANGED VESSEL

#### 6" FLANGE

A-2730-F6.....	14
A-2530-F6.....	14
A3-2730-F6.....	51
A-2727-F6.....	16
A-2527-F6.....	16
A-TF30-025.....	30

### THREADED VESSEL

#### ELBOW SYSTEM

A-2830-60.....	59
I-2830-60.....	59
A-2830-61.....	59
I-2830-61.....	59
A-2727-60.....	56
A-2727-61.....	56
A-2830-63.....	64
I-2830-63.....	64
A-2830-65.....	64
I-2830-65.....	64
A-2727-63.....	61
A-2727-65.....	61
A-2730-60.....	81
A-2730-63.....	85

#### UNION SYSTEM

A-27UN-63.....	66
A-27UN-65.....	66
A-30UN-63.....	69
I-30UN-63.....	69
A-30UN-65.....	69
I-30UN-65.....	69

#### TOP MOUNT SYSTEM

A-3050-TM.....	74
I-3050-TM.....	74
A-3063-TM.....	78





## 36"

### FLANGED VESSEL

#### 6" FLANGE

A-2727-F6.....	16
A-2527-F6.....	16
A-2736-F6.....	15
A-2536-F6.....	15
A-TF36-025.....	31
A3-2736-F6.....	52

### THREADED VESSEL

#### ELBOW SYSTEM

A-2727-60.....	56
A-2727-61.....	56
A-2836-60.....	60
A-2836-61.....	60
I-2836-60.....	60
I-2836-61.....	60
A-2727-63.....	61
A-2727-65.....	61
A-2836-63.....	65
A-2836-65.....	65
I-2836-63.....	65
I-2836-65.....	65
A-2736-60.....	82
A-2736-63.....	89

#### UNION SYSTEM

A-27UN-63.....	66
A-27UN-65.....	66
A-36UN-63.....	70
A-36UN-65.....	70
I-36UN-63.....	70
I-36UN-65.....	70

#### TOP MOUNT SYSTEM

A-3650-TM.....	75
I-3650-TM.....	75
A-3663-TM.....	79



## 42"

### FLANGED VESSEL

#### 6" FLANGE

A-2742-FL .....	17
A-2542-FL .....	17
A-2742-FU .....	21
A-2542-FU .....	21
A-ST10042-02.....	25
A-ST10042-05.....	25
A-TF42-025.....	32
A3-2742-FL .....	53

#### DN 400

A-UP9042-02.....	36
A-UP9042-05.....	36
A-UP9042-12.....	36
A-TM90-02.....	40
A-TM90-05.....	40
A-TM90-12.....	40
A-UP12542-02 .....	41
A-UP12542-05.....	41
A-UP12542-12 .....	41

## 48"

### FLANGED VESSEL

#### 6" FLANGE

A-2748-FL .....	18
A-2548-FL .....	18
A-2748-FU .....	22
A-2548-FU .....	22
A-ST10048-02.....	26
A-ST10048-05.....	26
A-TF48-025.....	33
A3-2748-FL .....	54


**DN 400**

A-UP9048-02.....	37
A-UP9048-05.....	37
A-UP9048-12.....	37
A-TM90-02.....	40
A-TM90-05.....	40
A-TM90-12.....	40
A-UP12548-02.....	42
A-UP12548-05.....	42
A-UP12548-12.....	42

**55"**
**FLANGED VESSEL**
**6" FLANGE**

A-2755-FL.....	19
A-2555-FL.....	19
A-2755-FU.....	23
A-2555-FU.....	23
A-ST10055-02.....	27
A-ST10055-05.....	27

**DN200**

A-ST15055-02.....	34
A-ST15055-05.....	34

**DN400**

A-UP9055-02.....	38
A-UP9055-05.....	38
A-UP9055-12.....	38
A-TM90-02.....	40
A-TM90-05.....	40
A-TM90-12.....	40
A-UP12555-02.....	43
A-UP12555-05.....	43
A-UP12555-12.....	43



## 63"

### FLANGED VESSEL

#### 6" FLANGE

A-2763-FL .....	20
A-2563-FL .....	20
A-2763-FU .....	24
A-2563-FU .....	24
A-ST10063-02.....	28
A-ST10063-05.....	28

#### DN200

A-ST15063-02.....	35
A-ST15063-05.....	35

#### DN400

A-UP9063-02.....	39
A-UP9063-05.....	39
A-UP9063-12.....	39
A-TM90-02.....	40
A-TM90-05.....	40
A-TM90-12.....	40
A-UP12563-02.....	44
A-UP12563-05.....	44
A-UP12563-12.....	44
I-LD63-02 .....	46
I-LD63-05 .....	46

## 79"

### FLANGED VESSEL

#### DN400

A-TM90-02.....	40
A-TM90-05.....	40
A-TM90-12.....	40
I-UP12579-02 .....	45
I-UP12579-05 .....	45
I-LD79-02 .....	47
I-LD79-05 .....	47

## 5"-13"

A-AA-3425PP .....	55
-------------------	----





**Contacto:**

**Por correo electrónico**

---

**Asistencia comercial**

[commercial.prfemea@pentair.com](mailto:commercial.prfemea@pentair.com)

**Asistencia técnica**

[techsupport.water@pentair.com](mailto:techsupport.water@pentair.com)

**Asistencia de Marketing**

[marketing.prfemea@pentair.com](mailto:marketing.prfemea@pentair.com)

**Por teléfono**

---

Tel. +41 21 623 69 69