



# STRUCTURAL SISTEMI DI DISTRIBUZIONE

WATER PURIFICATION | TANKS & SYSTEMS



## SOMMARIO

---

<b>MATERIALI .....</b>	<b>3</b>
POLIMERI .....	3
GOMME/ELASTOMERI.....	4
METALLI .....	4
<b>MANUALE PER L'UTENTE .....</b>	<b>8</b>
DESCRITIVO.....	8
SIMBOLI E ICONE .....	5
<b>ISTRUZIONI .....</b>	<b>6</b>
ISTRUZIONI DI INSTALLAZIONE .....	6
ASSEMBLAGGIO FLANGIA .....	6
ASSEMBLAGGIO .....	7

## BOMBOLA FLANGIATA

### STANDARD

#### FLANGIA 6"

##### DN 65

14" - 16" - 18" .....	12
21" - 24" .....	13
30" .....	14
36" .....	15
14" ... 36" .....	16

##### DN 80

#### *SISTEMA DI DISTRIBUZIONE SUPERIORE E INFERIORE*

42" .....	17
48" .....	18
55" .....	19
63" .....	20

#### *SISTEMA DI DISTRIBUZIONE SUPERIORE*

42" .....	21
48" .....	22
55" .....	23
63" .....	24



DN 100	
42" .....	25
48" .....	26
55" .....	27
63" .....	28

## MONTAGGIO APERTURA SUPERIORE

*CON TUBO DI PESCAGGIO DA 50MM & 4" - 8 UN FILETTO*

14"-16"-18" .....	29
-------------------	----

*ON TUBO DI PESCAGGIO DA 90MM & 4" - 8 UN FILETTO*

30" .....	30
36" .....	31
42" .....	32
48" .....	33

## DN 200

CONNESSIONE ALLA BOMBOLA DN 50

55" .....	34
63" .....	35

## DN 400

CONNESSIONE ALLA BOMBOLA DN 100

42" .....	36
48" .....	37
55" .....	38
63" .....	39

CONNESSIONE ALLA BOMBOLA DN 150

42" ... 79" .....	40
42" .....	41
48" .....	42
55" .....	43
63" .....	44
79" .....	45

SISTEMA DI SCARICO INFERIORE

63" .....	46
79" .....	47

SISTEMA ULTRA PURE.....	48
-------------------------	----



## ALTA TEMPERATURA

### FLANGIA 6"

#### DN 65

14"-16"-18" .....	49
21"-24" .....	50
30" .....	51
36" .....	52

#### DN 80

42" .....	53
48" .....	54

## BOMBOLA FILETTATA

### FILETTO 2.5"

5" - 13" .....	55
----------------	----

### FILETTO 4"

#### SISTEMA A GOMITO

##### 60 MM A INCOLLAGGIO

14" ... 36" .....	56
14" - 16" - 18" .....	57
21" - 24" .....	58
30" .....	59
36" .....	60

##### 63 MM A INCOLLAGGIO

14" ... 36" .....	61
14" - 16" - 18" .....	62
21" - 24" .....	63
30" .....	64
36" .....	65



## SISTEMA DI ANCORAGGIO

### 63 MM A INCOLLAGGIO

14" ... 36" .....	66
14" - 16" - 18" .....	67
21" - 24" .....	68
30" .....	69
36" .....	70

## MONTAGGIO APERTURA SUPERIORE

### TUBO DI PESCAGGIO DA 1.5"

14" - 16" - 18" .....	71
-----------------------	----

### TUBO DI PESCAGGIO DA 50 MM

14" - 16" - 18" .....	72
21" - 24" .....	73
30" .....	74
36" .....	75

### TUBO DI PESCAGGIO DA 63 MM

14" - 16" - 18" .....	76
21" - 24" .....	77
30" .....	78
36" .....	79

## FILETTO 6"

### SISTEMA A GOMITO

#### 60 MM A INCOLLAGGIO

14" -16" .....	80
30" .....	81
36" .....	82

#### 63 MM A INCOLLAGGIO

14" - 16" .....	83
21" - 24" .....	84
30" .....	85
36" .....	86

<b>INDICE .....</b>	<b>87</b>
---------------------	-----------



## MATERIALI

### POLIMERI

#### POLIETILENE (PE)

Il PE è il materiale utilizzato per il rivestimento interno di recipienti Structural standard e per alcune chiusure e alcuni adattatori presenti in questo catalogo.

Proprietà tipiche:

- Leggerezza
- Resistenza e allungamento elevati prima della rottura
- Assorbimento di acqua e permeabilità bassissimi
- Elevata resistenza agli attacchi di agenti chimici
- Resistenza alle incrinature da stress ambientale

#### POLIPROPILENE (PP)

Materiale stampato a iniezione per laterali, mozzi e adattatori dei mozzi standard

Proprietà tipiche:

- Proprietà simili a quelle del PE
- Resistenza alle temperature superiori rispetto al PE
- Il PP è fragile quando freddo (al di sotto dei 10 °C) (attenzione durante assemblaggio a freddo)

#### RINFORZATO CON FIBRA DI VETRO POLIPROPILENE (PP-GF)

Materiale stampato a iniezione per laterali e adattatori dei mozzi per elevate temperature. PP-GF ha una rigidità molto superiore rispetto al normale PP.

#### OSSIDO DI POLIFENILENE (PPO)

Materiale stampato a iniezione per flange tipiche e relative chiusure. Il PPO è utilizzato come prodotto riempito al 30% di vetro.

Proprietà tipiche:

- Elevata stabilità dimensionale
- Elevata resistenza alle alte temperature (fino a 99°C)
- Buona resistenza all'idrolisi
- Auto-estinguente, non gocciola
- Basso assorbimento di acqua

#### FLUORURO DI POLIVINILIDENE (PVDF)

Rivestimenti e componenti per applicazioni Ultra Pure. Il PVDF è un polimero tecnico di grado elevato con eccellenti proprietà (chimiche).

Proprietà tipiche:

- Resistenza e allungamento elevati prima di rottura, a temperature elevate e basse
- Elevatissima resistenza agli attacchi della maggior parte degli agenti chimici
- Idoneità per applicazioni Ultra Pure
- Elevata resistenza meccanica



#### POLIVINILCLORURO (PVC)

Polimero molto utilizzato per i sistemi di trasporto dell'acqua, ma anche per altre applicazioni. Il PVC è una delle plastiche più utilizzate in tutto il mondo. Structural utilizza il PVC in alcune parti lavorate a macchina e stampate a iniezione dei sistemi di distribuzione.

Proprietà tipiche:

- Elevata forza meccanica, rigidità e durezza
- Bassa forza di impatto a freddo
- Elevata resistenza chimica
- Auto-estinguente dopo la rimozione della fonte di incendio

#### RESINE EPOSSIDICHE RINFORZATE IN FIBRA DI VETRO (EP-GF)

Materiale termoindurente con resistenza elevatissima. Riempita di vetro fino a 60%, la resistenza di questa plastica è simile a quella dell'alluminio e il rapporto forza-peso è addirittura superiore. Non deve entrare in contatto con i contenuti del recipiente ed è utilizzata solo come elemento di rinforzo.

Proprietà tipiche:

- Resistenza e durezza molto elevate
- Solo elementi strutturali



## GOMMA/ELASTOMERI

---

### ACRILONITRILE BUTADIENE (NBR)

Composto gommoso per utilizzo generico.

### ETILENE-PROPYLENE-DIENE TERPOLIMERO (EPDM)

Composto gommoso con resistenza chimica e termica migliore rispetto al grado NBR standard.

### ELASTOMERO FLUOROCARBONE (FPM)

Tipo speciale (Viton®) per applicazioni specifiche. Idoneo per la maggior parte delle applicazioni Ultra Pure o a elevata corrosività.



### TETRAFLUOROETILENE/ ESAFLUOROPOROPILENE (FEP)

Materiale dell'O-ring altamente performante. Le guarnizioni in FEP sono di fatto realizzate con un nucleo interno di FPM che conferisce la necessaria flessibilità, avvolto da un coperchio continuo in Teflon® (PFA).

Sono utilizzati dove le proprietà chimiche, tossicologiche e termiche sono della massima importanza.



## METALLI

---

### ACCIAIO INOSSIDABILE (SS)

Tutti i bulloni sono in acciaio inossidabile A2 (1.4303-1.4301-1.4541), tutti i dadi, i regolatori di flusso, i regolatori di flusso elastici etc. sono A4 (1.4401-1.4571).

### ALLUMINIO (AL)

Metallo leggero e resistente alla corrosione per la costruzione delle flange realizzate nei recipienti sotto pressione STRUCTURAL.

Per una resistenza chimica specifica di uno o più materiali e agenti, si prega di contattare il nostro reparto vendite. Saremo lieti di consigliarti. Si prega di specificare esattamente l'agente chimico e le relative concentrazione e temperatura.



## MANUALE PER L'UTENTE

### DESCRITIVO

**1**

14" - 16" - 18"

**2**



6" FLANGE

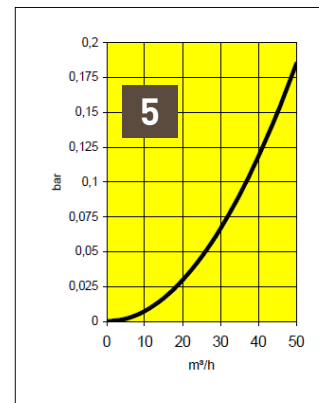
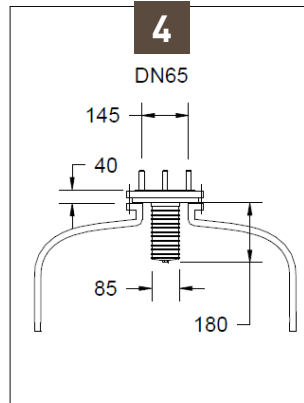
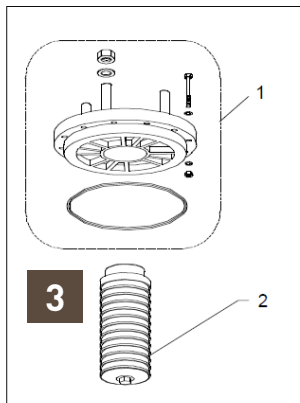
**6**



**8**

**7**

DN65



**5**



**9**



0.2



**10**

Item	Description	<b>11</b>	Dimensions	Quantity	Matière	N° d'article	
1	Adaptor		6" - DN65	1	PP	A-3100-02C	A-3100-02C
2	Diffusor		2.5" - 180mm	1	PP	A-2740--	A-2746--
						<b>A-2727-F6</b>	<b>A-2527-F6</b>

**12**



1


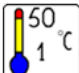


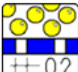
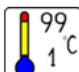
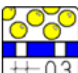






















**13**

- |   |                       |    |                            |
|---|-----------------------|----|----------------------------|
| 1 | Diameter of vessel    | 8  | System connection          |
| 2 | Vessel connection     | 9  | Type of lateral connection |
| 3 | Exploded View         | 10 | Lateral slot size          |
| 4 | Dimensions            | 11 | Spare parts list           |
| 5 | Pressure drop curve   | 12 | Minimum order quantity     |
| 6 | Operating temperature | 13 | Codes                      |
| 7 | Type of installation  |    |                            |





## SIMBOLI E ICONE

	Sistema a baionetta		Sistema o componente idoneo da 1 °C a 50 °C
	Sistema filettato		Sistema o componente idoneo da 1 °C a 65 °C
	Misura della scanalatura 0,2 mm		Sistema o componente idoneo da 1 °C a 99 °C
	Misura della scanalatura 0,3 mm		Collegamento sistema verso l'esterno
	Misura della scanalatura 0,5 mm		Funzione adattatore da ... a ...
	Misura della scanalatura 12 mm		Collegamento tramite colla
	Sistema o componente per recipienti flangiati		Parti di ricambio
	Sistema o componente per recipienti filettati		Sistema o componente idoneo per applicazioni Ultra Pure
	Chiusure filettate o flangiate		Specifiche massima coppia
	Adattatori filettati o flangiati		Quantità minima per l'ordine
	Inserti di scarico		Sistema per installazione sopra il recipiente filettato
	Attrezzi e utensili ausiliari per il montaggio		Sistema per installazione sotto il recipiente filettato
	Sistema per installazione sopra un recipiente flangiato		Sistema per installazione in recipiente con filetto superiore
	Sistema per installazione sul fondo di un recipiente flangiato		Sistema per installazione in recipiente con filetto superiore con foro laterale
	Sistema per installazione in recipienti con flangia superiore		



## ISTRUZIONI

---

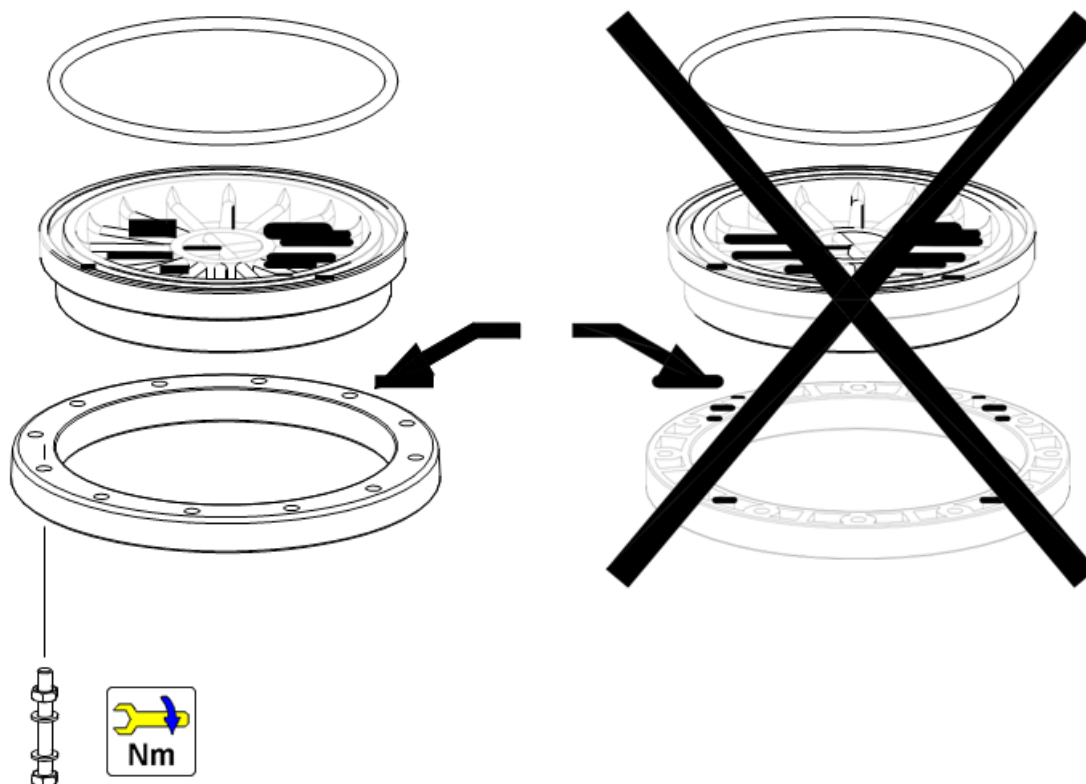
### ISTRUZIONI DI INSTALLAZIONE

---

- Si prega di verificare l'eventuale presenza di danni da trasporto prima di montaggio e installazione.
- Proteggere i componenti dal congelamento 0 °C (32 °F).
- Si raccomanda il preriscaldamento dei pezzi in acqua calda per assemblaggi con temperature inferiori a 10 °C (50 °F).
- Coppia massima a 5 Nm (3,69 ft.-lbs).

### ASSEMBLAGGIO FLANGIA

---





## ASSEMBLAGGIO



Fase 1: Pezzi non assemblati con estensione I-WR03-LA.



Fase 2: I pezzi mostrati nella fase 1 sono assemblati (all'esterno del serbatoio) e inseriti nel serbatoio attraverso l'estensione I-WR03-LA.



Fase 3: Mettere il gruppo all'interno del serbatoio per montare i laterali.



Fase 4: Avvitare tutti i laterali nel mozzo continuando a tenere l'estensione.



Fase 5: Avvitare l'adattatore flangia sul gruppo. Assicurarsi che l'O-ring sia collegato all'adattatore e sigillato adeguatamente.

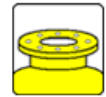


Fase 6: Utilizzare la flangia di appoggio per collegare il sistema di distribuzione alla flangia 6". Adesso rimuovere l'estensione.

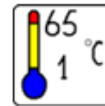
# BOMBOLA FLANGIATA



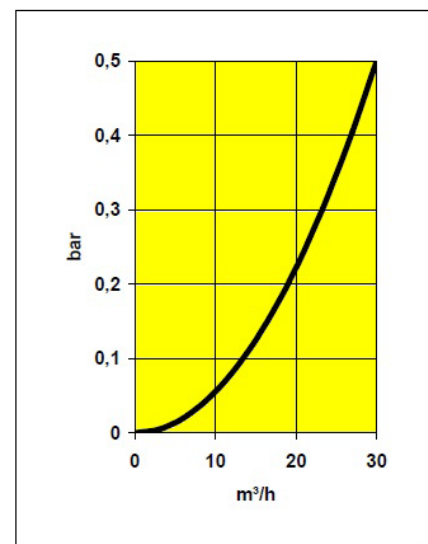
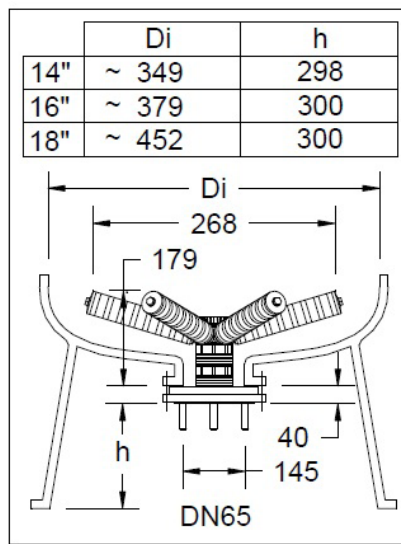
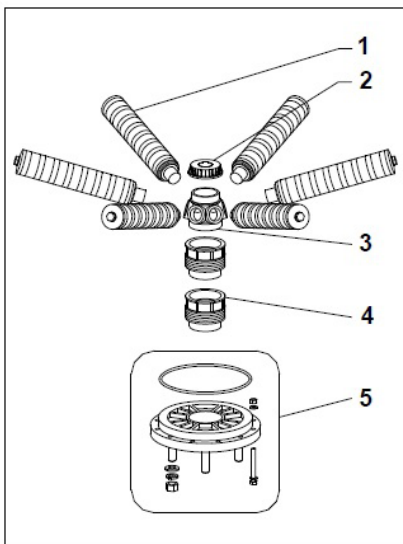
14" - 16" - 18"



6" FLANGE



DN65



Item	Description	Dimensions	Quantity	Material	Part number	
1	Lateral	113 mm	6	PP	A-TH02-113	A-TH05-113
2	Hubcap	2" BSP	1	PP	AD-H60-00	AD-H60-00
3	Hub	2.5" - 2"	1	PP	ATD-H60-00	ATD-H60-00
4	Prolongation	2.5" - 50 mm	2	PPO	A-3100-04C	A-3100-04C
5	Adaptor	6" - DN65	1	PPO	A-3100-02C	A-3100-02C



**A-2716-F6**

**A-2516-F6**

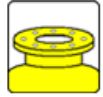


PENTAIR

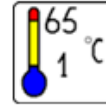
# BOMBOLA FLANGIATA



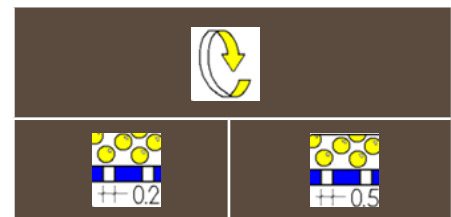
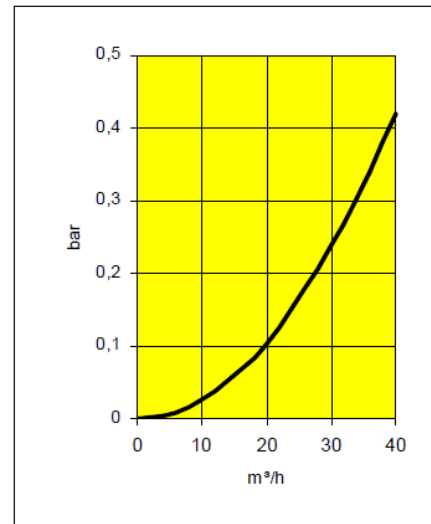
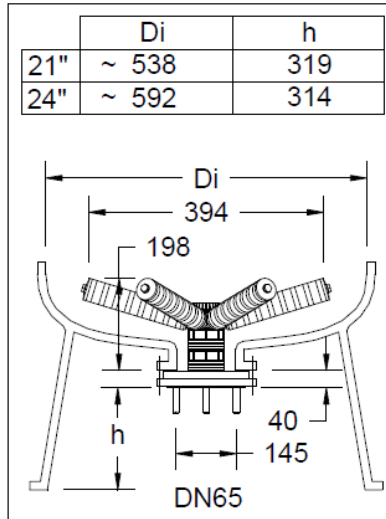
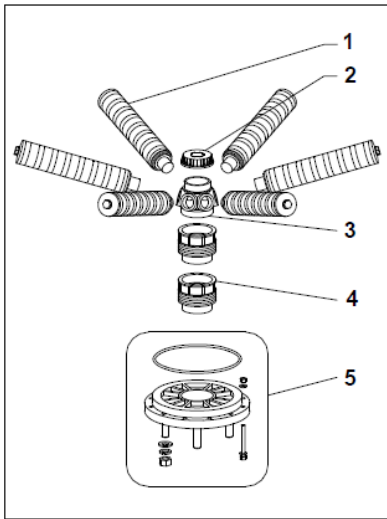
## 21" - 24"



6" FLANGE



DN65



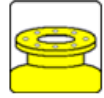
Item	Description	Dimensions	Quantity	Material	Part number	
1	Lateral	175 mm	6	PP	A-TH02-175	A-TH05-175
2	Hubcap	2" BSP	1	PP	AD-H60-00	AD-H60-00
3	Hub	2.5" - 2"	1	PP	ATD-H60-00	ATD-H60-00
4	Prolongation	2.5" - 50 mm	2	PPO	A-3100-04C	A-3100-04C
5	Adaptor	6" - DN65	1	PPO	A-3100-02C	A-3100-02C
					<b>A-2721-F6</b>	<b>A-2521-F6</b>



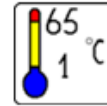
# BOMBOLA FLANGIATA



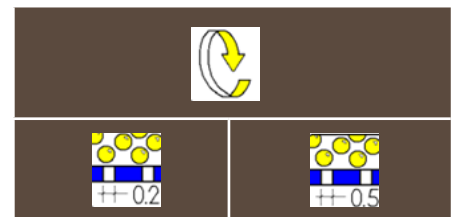
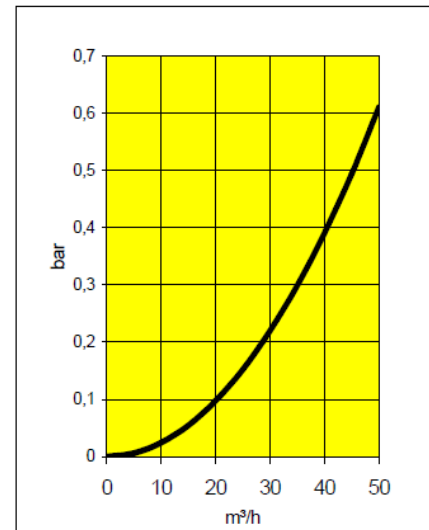
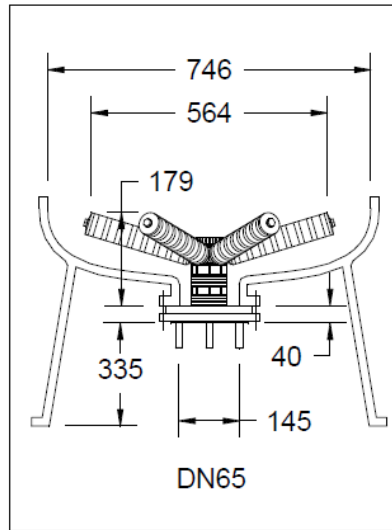
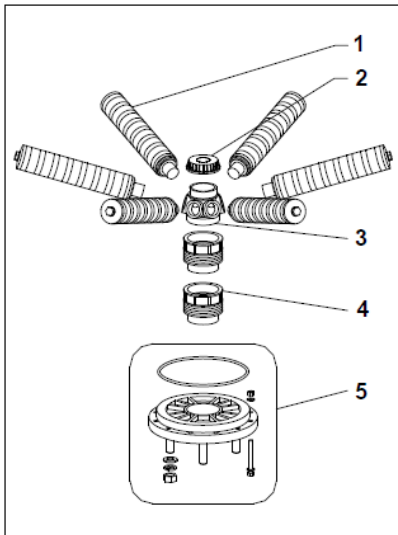
## 30"



6" FLANGE



DN65



Item	Description	Dimensions	Quantity	Material	Part number	
1	Lateral	268 mm	6	PP	A-TH02-268	A-TH05-268
2	Hubcap	2" BSP	1	PP	AD-H60-00	AD-H60-00
3	Hub	2.5" - 2"	1	PP	ATD-H60-00	ATD-H60-00
4	Prolongation	2.5" - 50 mm	2	PPO	A-3100-04C	A-3100-04C
5	Adaptor	6" - DN65	1	PPO	A-3100-02C	A-3100-02C

**A-2730-F6**

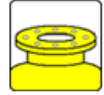
**A-2530-F6**



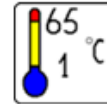
# BOMBOLA FLANGIATA



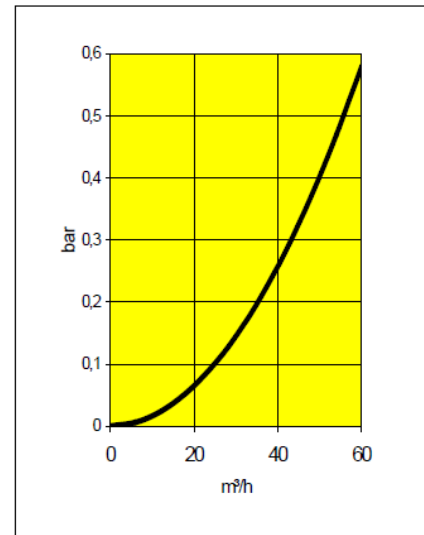
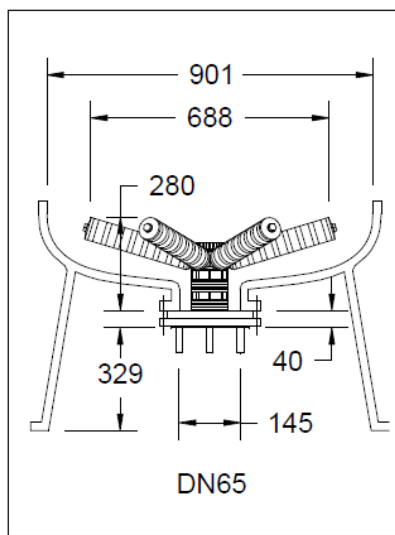
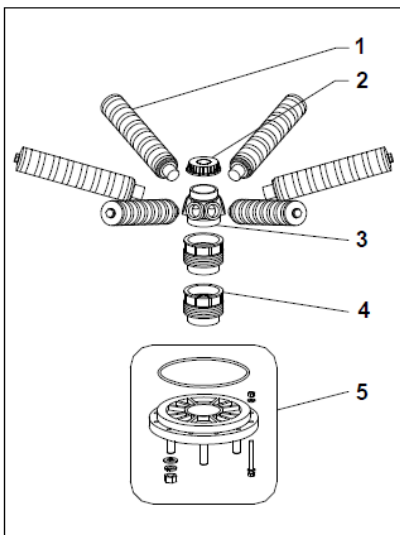
## 36"



6" FLANGE



DN65



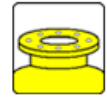
Item	Description	Dimensions	Quantity	Material	Part number	
1	Lateral	330 mm	6	PP	A-TH02-330	A-TH05-330
2	Hubcap	2" BSP	1	PP	AD-H60-00	AD-H60-00
3	Hub	2.5" - 2"	1	PP	ATD-H60-00	ATD-H60-00
4	Prolongation	2.5" - 50 mm	2	PPO	A-3100-04C	A-3100-04C
5	Adaptor	6" - DN65	1	PPO	A-3100-02C	A-3100-02C
					<b>A-2736-F6</b>	<b>A-2536-F6</b>



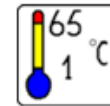
# BOMBOLA FLANGIATA



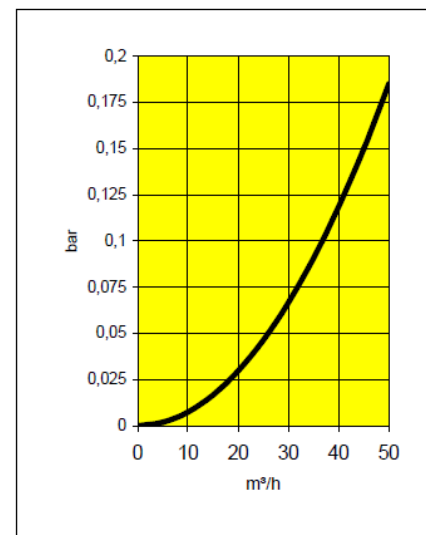
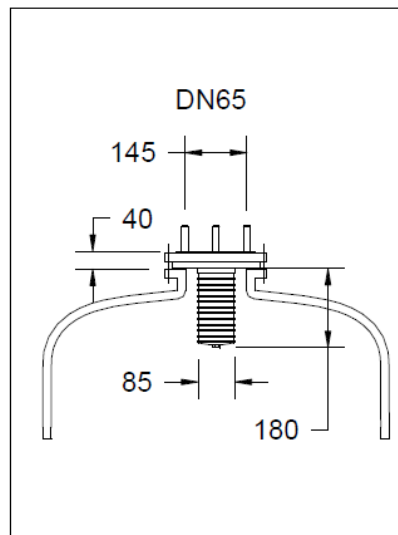
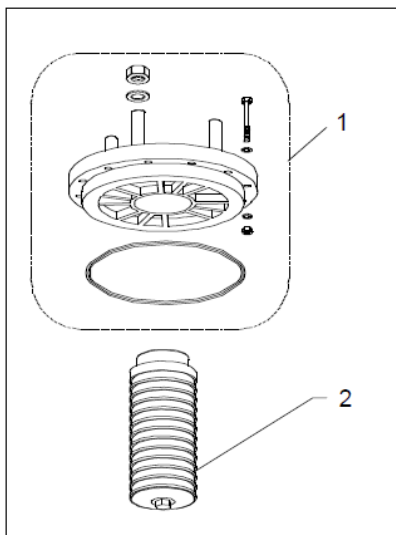
14" ... 36"



6" FLANGE



DN65



Item	Description	Dimensions	Quantity	Material	Part number	
1	Lateral	6" - DN65	1	PPO	A-3100-02C	A-3100-02C
2	Diffusor	2.5" - 180mm	1	PP	A-2740--	A-2746--
					<b>A-2727-F6</b>	<b>A-2527-F6</b>





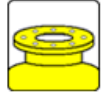


PENTAIR

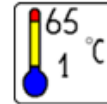
# BOMBOLA FLANGIATA



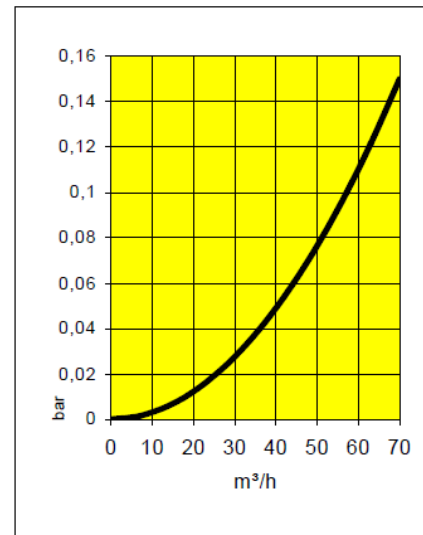
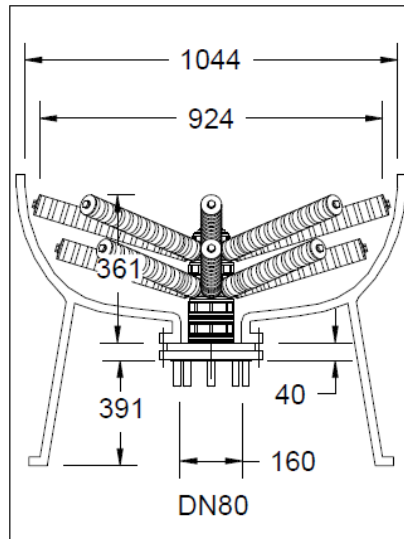
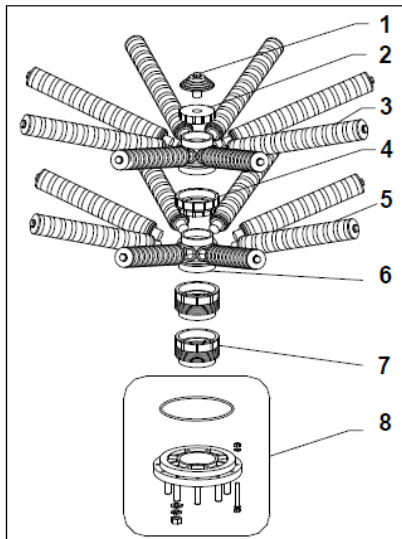
## 42"



6" FLANGE



DN80



Item	Description	Dimensions	Quantity	Material	Part number	
1	Filter Nozzle	3 / 4"	1	PP	A-2727-10	A-2727-10
2	Hubcap	3" BSP	1	PP	A-BTC8-30	A-BTC8-30
3	Lateral	423 mm	8	PP	A-TH02-423	A-TH05-423
4	Connection	3" - 4"	1	PP	AB-C08-40	AB-C08-40
5	Lateral	361 mm	8	PP	A-TH02-361	A-TH05-361
6	Hub	4" - 3"	2	PP	ATD-H80-00	ATD-H80-00
7	Prolongation	4" - 50mm	2	PPO	A-3100-05C	A-3100-05C
8	Adaptor	6" - DN80	1	PPO	A-3100-03C	A-3100-03C
					<b>A-2742-FL</b>	<b>A-2542-FL</b>



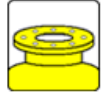


PENTAIR

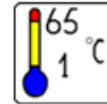
# BOMBOLA FLANGIATA



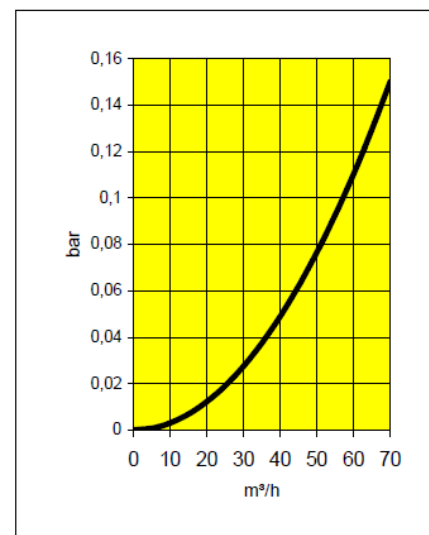
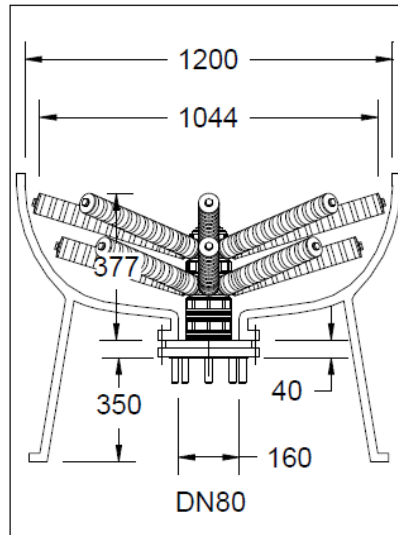
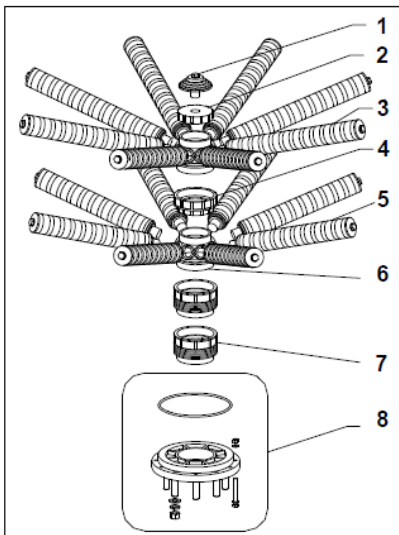
## 48"



6" FLANGE



DN80



Item	Description	Dimensions	Quantity	Material	Part number	
1	Filter Nozzle	3 / 4"	1	PP	A-2727-10	A-2727-10
2	Hubcap	3" BSP	1	PP	A-BTC8-30	A-BTC8-30
3	Lateral	423 mm	8	PP	A-TH02-485	A-TH05-485
4	Connection	3" - 4"	1	PP	AB-C08-40	AB-C08-40
5	Lateral	361 mm	8	PP	A-TH02-423	A-TH05-423
6	Hub	4" - 3"	2	PP	ATD-H80-00	ATD-H80-00
7	Prolongation	4" - 50mm	2	PPO	A-3100-05C	A-3100-05C
8	Adaptor	6" - DN80	1	PPO	A-3100-03C	A-3100-03C
					<b>A-2748-FL</b>	<b>A-2548-FL</b>



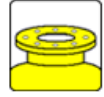


PENTAIR

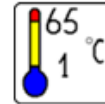
# BOMBOLA FLANGIATA



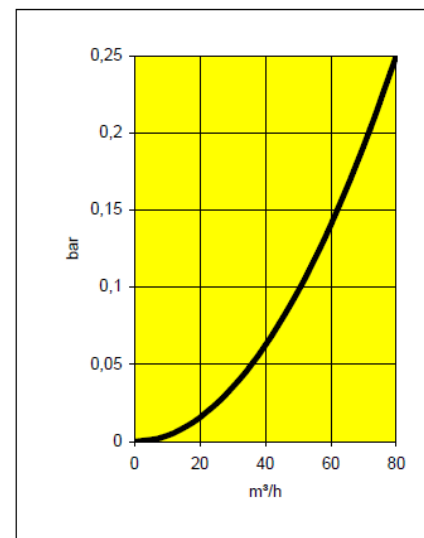
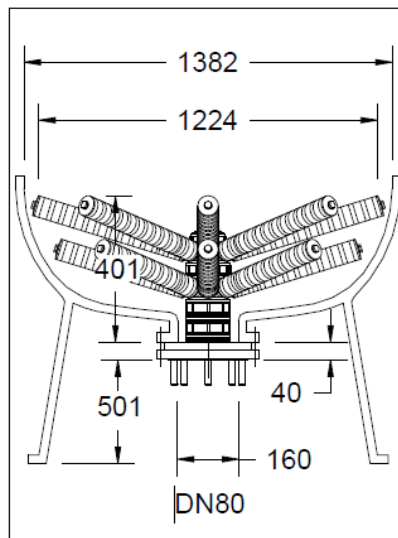
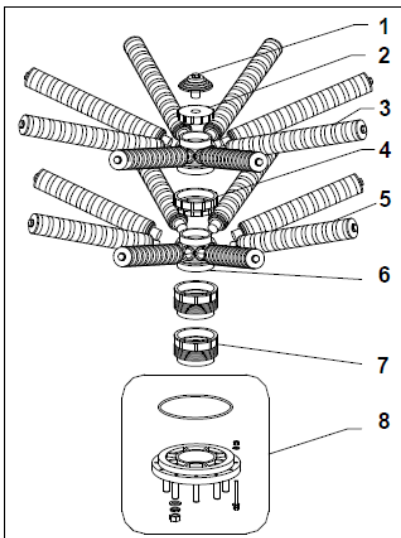
## 55"



6" FLANGE



DN80



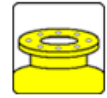
Item	Description	Dimensions	Quantity	Material	Part number	
1	Filter Nozzle	3 / 4"	1	PP	A-2727-10	A-2727-10
2	Hubcap	3" BSP	1	PP	A-BTC8-30	A-BTC8-30
3	Lateral	578 mm	8	PP	A-TH02-578	A-TH05-578
4	Connection	3" - 4"	1	PP	AB-C08-40	AB-C08-40
5	Lateral	516 mm	8	PP	A-TH02-516	A-TH05-516
6	Hub	4" - 3"	2	PP	ATD-H80-00	ATD-H80-00
7	Prolongation	4" - 50mm	2	PPO	A-3100-05C	A-3100-05C
8	Adaptor	6" - DN80	1	PPO	A-3100-03C	A-3100-03C
					<b>A-2755-FL</b>	<b>A-2555-FL</b>



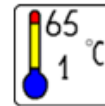
# BOMBOLA FLANGIATA



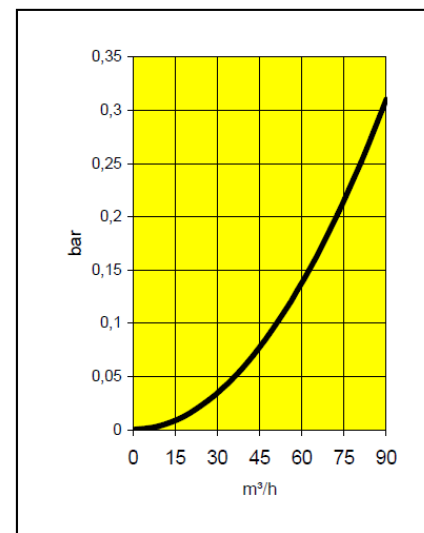
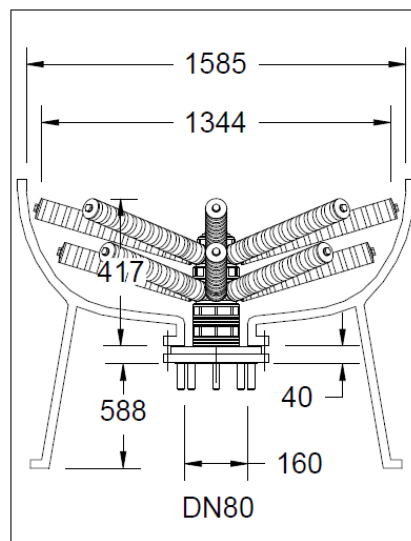
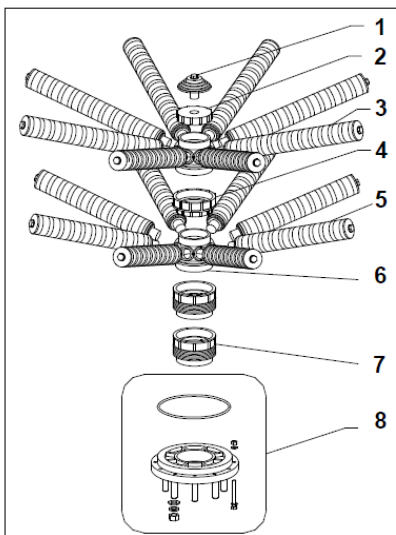
## 63"



6" FLANGE



DN80



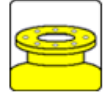
Item	Description	Dimensions	Quantity	Material	Part number	
1	Filter Nozzle	3 / 4"	1	PP	A-2727-10	A-2727-10
2	Hubcap	3" BSP	1	PP	A-BTC8-30	A-BTC8-30
3	Lateral	640 mm	8	PP	A-TH02-640	A-TH05-640
4	Connection	3" - 4"	1	PP	AB-C08-40	AB-C08-40
5	Lateral	578 mm	8	PP	A-TH02-578	A-TH05-578
6	Hub	4" - 3"	2	PP	ATD-H80-00	ATD-H80-00
7	Prolongation	4" - 50mm	2	PPO	A-3100-05C	A-3100-05C
8	Adaptor	6" - DN80	1	PPO	A-3100-03C	A-3100-03C
					<b>A-2763-FL</b>	<b>A-2563-FL</b>



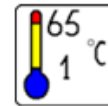
# BOMBOLA FLANGIATA



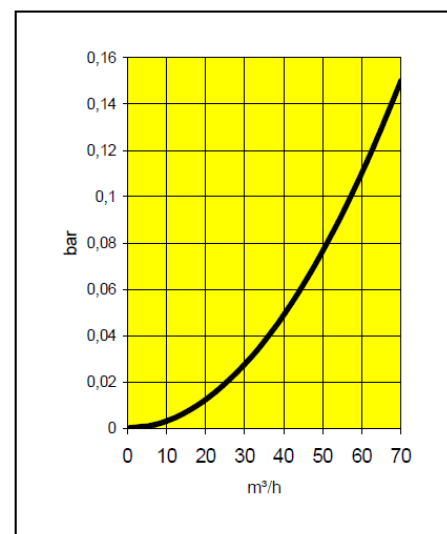
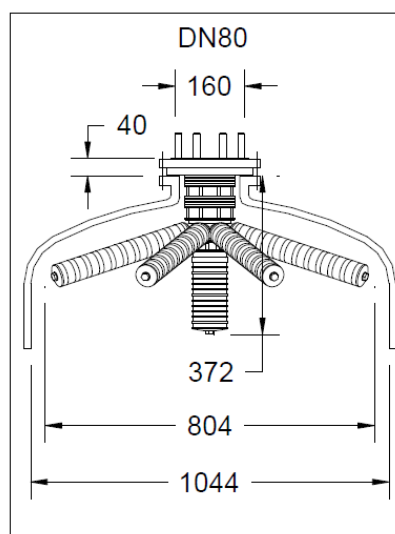
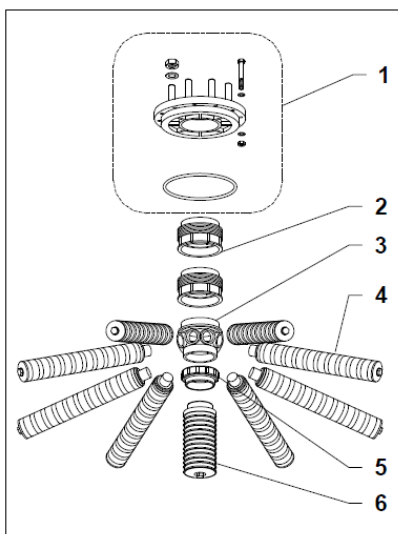
42"



6" FLANGE



DN80



Item	Description	Dimensions	Quantity	Material	Part number	
1	Adaptor	6" - DN80	1	PPO	A-3100-03C	A-3100-03C
2	Prolongation	4" - 50mm	2	PPO	A-3100-05C	A-3100-05C
3	Hub	4" - 3"	1	PP	ATD-H80-00	ATD-H80-00
4	Lateral	361 mm	8	PP	A-TH02-361	A-TH05-361
5	Connection	3" - 2.5"	1	PP	AB-C08-30	AB-C08-30
6	Diffusor	2.5" - 180 mm	1	PP	A-2740--	A-2746--
					<b>A-2742-FU</b>	<b>A-2542-FU</b>



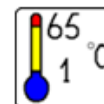
# BOMBOLA FLANGIATA



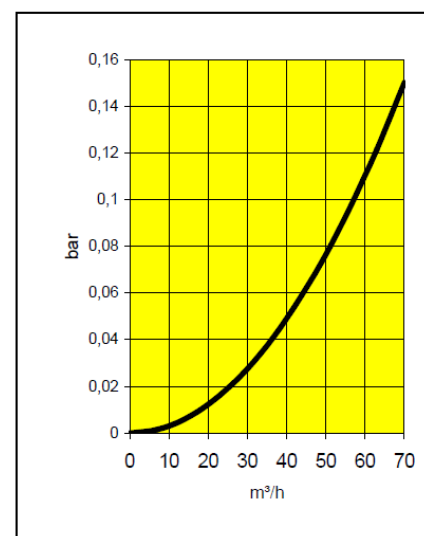
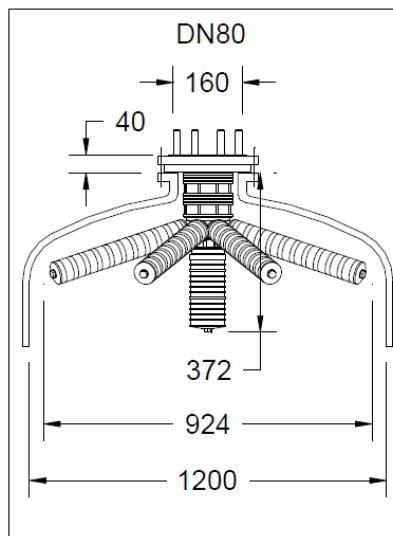
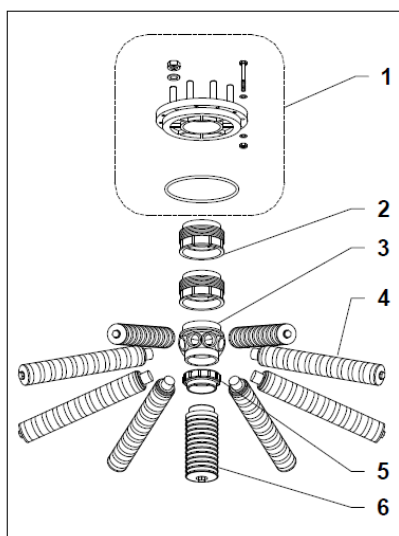
48"



6" FLANGE



DN80



Item	Description	Dimensions	Quantity	Material	Part number	
1	Adaptor	6" - DN80	1	PPO	A-3100-03C	A-3100-03C
2	Prolongation	4" - 50mm	2	PPO	A-3100-05C	A-3100-05C
3	Hub	4" - 3"	1	PP	ATD-H80-00	ATD-H80-00
4	Lateral	423 mm	8	PP	A-TH02-423	A-TH05-423
5	Connection	3" - 2.5"	1	PP	AB-C08-30	AB-C08-30
6	Diffusor	2.5" - 180 mm	1	PP	A-2740--	A-2746--

**A-2748-FU**

**A-2548-FU**

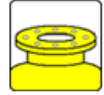


1

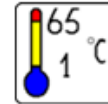
# BOMBOLA FLANGIATA



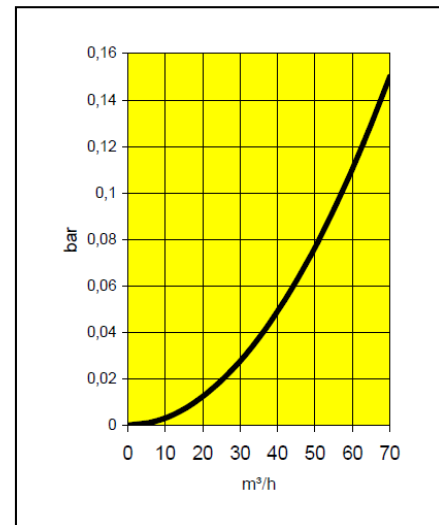
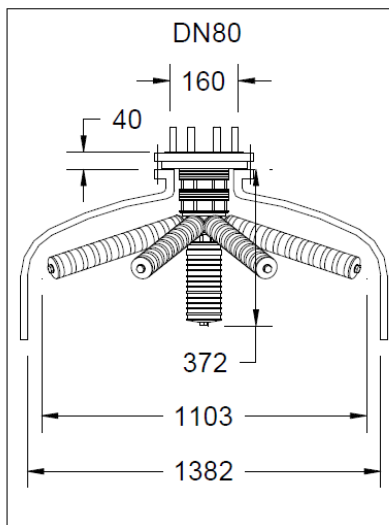
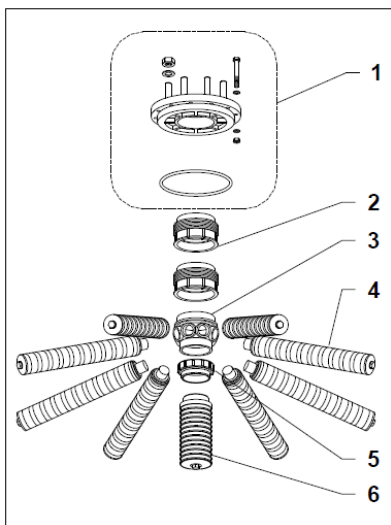
55"



6" FLANGE



DN80



0.2

0.5

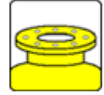
Item	Description	Dimensions	Quantity	Material	Part number	
1	Adaptor	6" - DN80	1	PPO	A-3100-03C	A-3100-03C
2	Prolongation	4" - 50mm	2	PPO	A-3100-05C	A-3100-05C
3	Hub	4" - 3"	1	PP	ATD-H80-00	ATD-H80-00
4	Lateral	516 mm	8	PP	A-TH02-516	A-TH05-516
5	Connection	3" - 2.5"	1	PP	AB-C08-30	AB-C08-30
6	Diffusor	2.5" - 180 mm	1	PP	A-2740--	A-2746--
					<b>A-2755-FU</b>	<b>A-2555-FU</b>



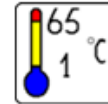
# BOMBOLA FLANGIATA



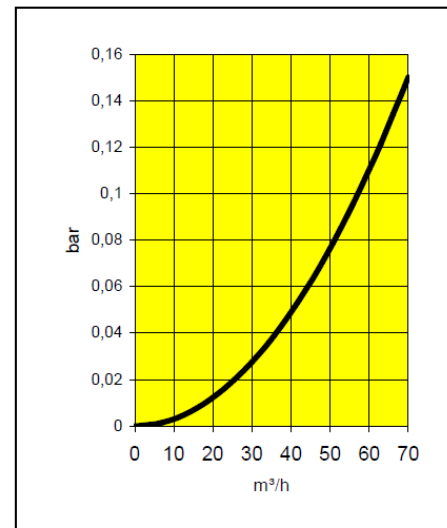
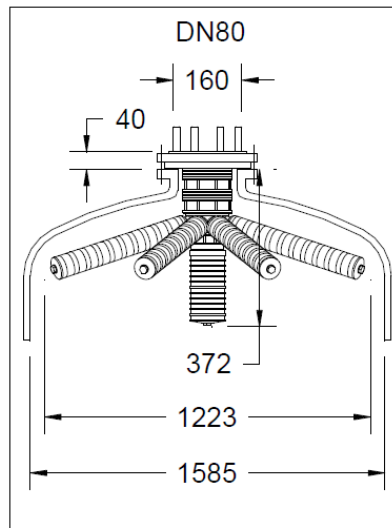
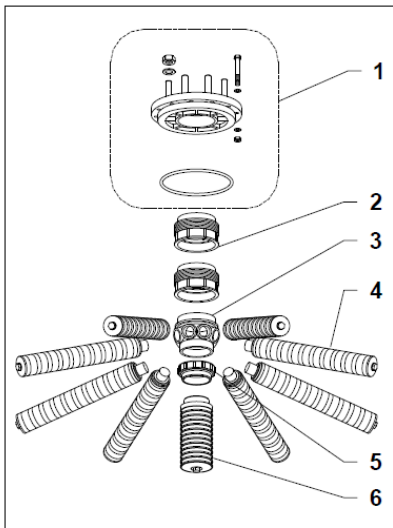
## 63"



6" FLANGE



DN80



Item	Description	Dimensions	Quantity	Material	Part number	
1	Adaptor	6" - DN80	1	PPO	A-3100-03C	A-3100-03C
2	Prolongation	4" - 50mm	2	PPO	A-3100-05C	A-3100-05C
3	Hub	4" - 3"	1	PP	ATD-H80-00	ATD-H80-00
4	Lateral	578 mm	8	PP	A-TH02-578	A-TH05-578
5	Connection	3" - 2.5"	1	PP	AB-C08-30	AB-C08-30
6	Diffusor	2.5" - 180 mm	1	PP	A-2740--	A-2746--
					<b>A-2763-FU</b>	<b>A-2563-FU</b>

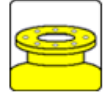




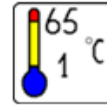
# BOMBOLA FLANGIATA



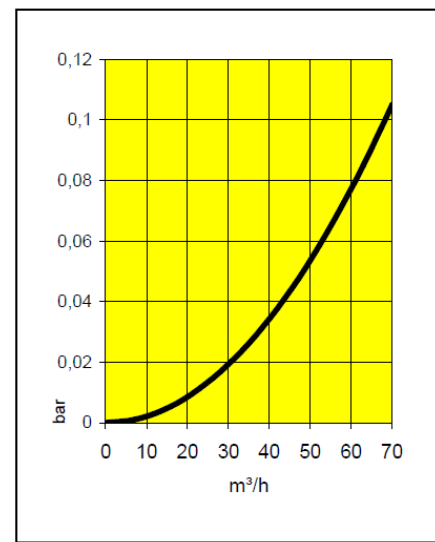
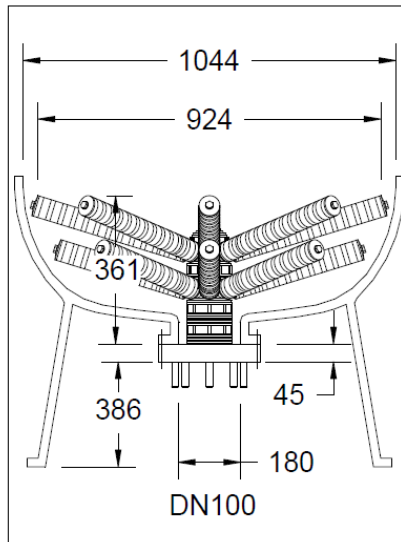
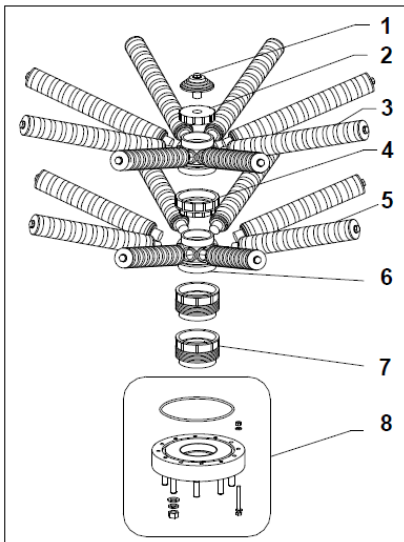
## 42"



6" FLANGE



DN100



Item	Description	Dimensions	Quantity	Material	Part number	
1	Filter Nozzle	3 / 4"	1	PP	A-2727-10	A-2727-10
2	Hubcap	3" BSP	1	PP	A-BTC8-30	A-BTC8-30
3	Lateral	423 mm	8	PP	A-TH02-423	A-TH05-423
4	Connection	3" - 4"	1	PP	AB-C08-40	AB-C08-40
5	Lateral	361 mm	8	PP	A-TH02-361	A-TH05-361
6	Hub	4" - 3"	2	PP	ATD-H80-00	ATD-H80-00
7	Prolongation	4" - 50mm	2	PPO	A-3100-05C	A-3100-05C
8	Adaptor	6" - DN100	1	PVC	A-3100-09C	A-3100-09C

**A-ST10042-02**

**A-ST10042-05**



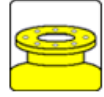


PENTAIR

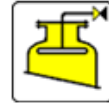
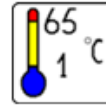
# BOMBOLA FLANGIATA



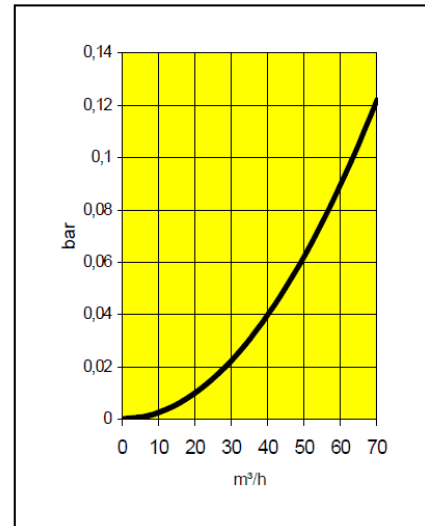
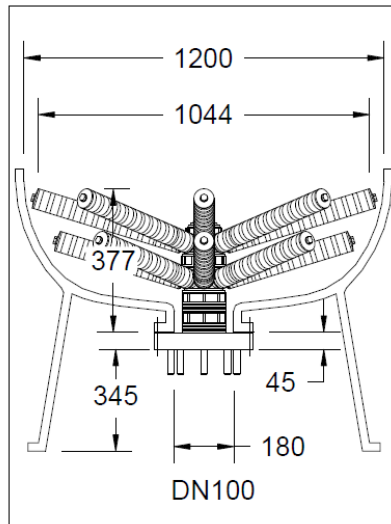
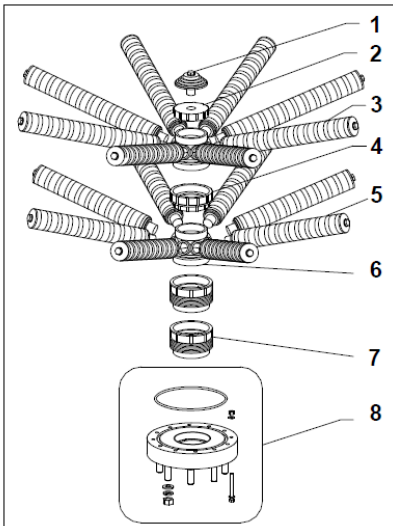
## 48"



6" FLANGE



DN100



Item	Description	Dimensions	Quantity	Material	Part number	
1	Filter Nozzle	3 / 4"	1	PP	A-2727-10	A-2727-10
2	Hubcap	3" BSP	1	PP	A-BTC8-30	A-BTC8-30
3	Lateral	485 mm	8	PP	A-TH02-485	A-TH05-485
4	Connection	3" - 4"	1	PP	AB-C08-40	AB-C08-40
5	Lateral	423 mm	8	PP	A-TH02-423	A-TH05-423
6	Hub	4" - 3"	2	PP	ATD-H80-00	ATD-H80-00
7	Prolongation	4" - 50mm	2	PPO	A-3100-05C	A-3100-05C
8	Adaptor	6" - DN100	1	PVC	A-3100-09C	A-3100-09C

**A-ST10048-02**

**A-ST10048-05**

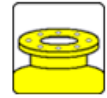


1

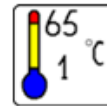
# BOMBOLA FLANGIATA



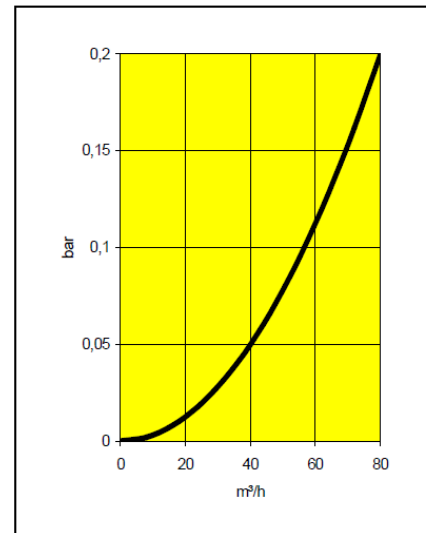
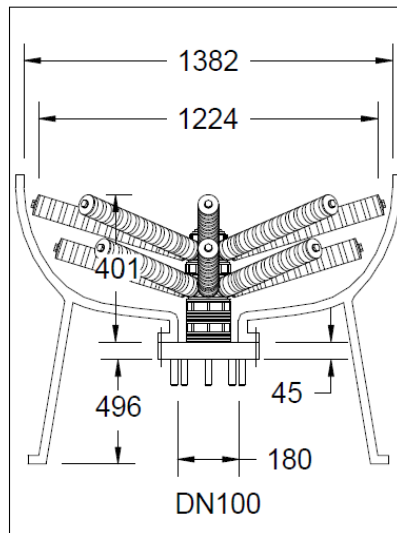
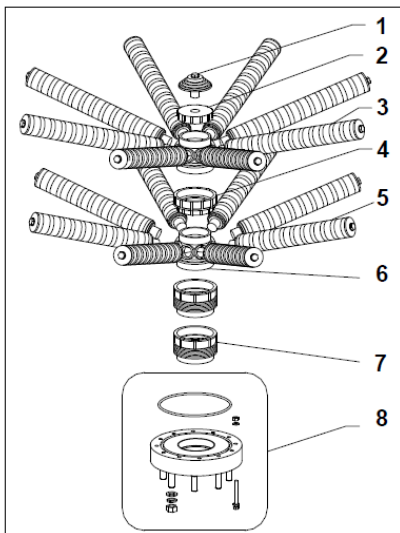
55"



6" FLANGE



DN100



Item	Description	Dimensions	Quantity	Material	Part number	
1	Filter Nozzle	3 / 4"	1	PP	A-2727-10	A-2727-10
2	Hubcap	3" BSP	1	PP	A-BTC8-30	A-BTC8-30
3	Lateral	578 mm	8	PP	A-TH02-578	A-TH05-578
4	Connection	3" - 4"	1	PP	AB-C08-40	AB-C08-40
5	Lateral	516 mm	8	PP	A-TH02-516	A-TH05-516
6	Hub	4" - 3"	2	PP	ATD-H80-00	ATD-H80-00
7	Prolongation	4" - 50mm	2	PPO	A-3100-05C	A-3100-05C
8	Adaptor	6" - DN100	1	PVC	A-3100-09C	A-3100-09C
					<b>A-ST10055-02</b>	<b>A-ST10055-05</b>



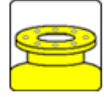


PENTAIR

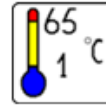
# BOMBOLA FLANGIATA



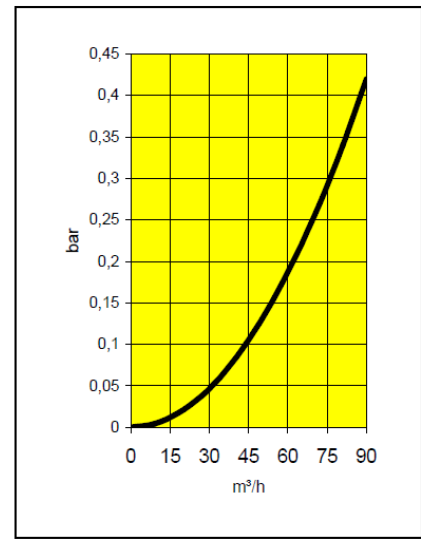
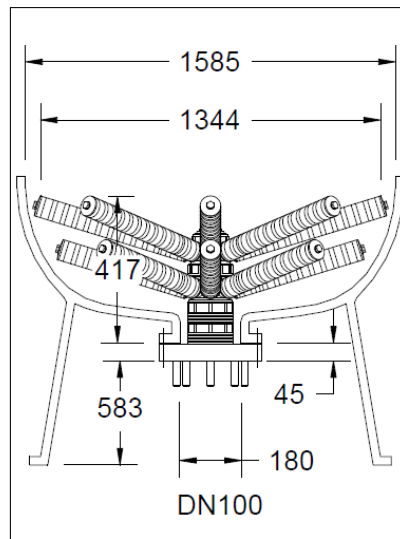
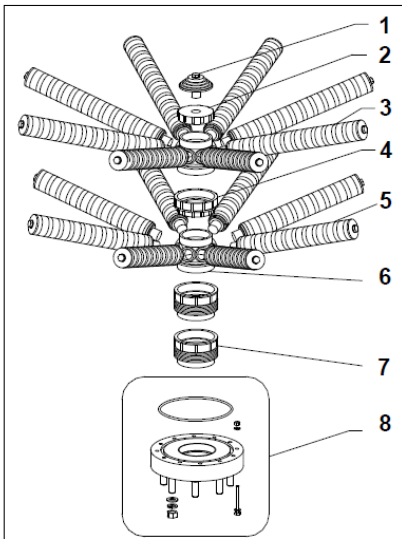
## 63"



6" FLANGE



DN100



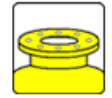
Item	Description	Dimensions	Quantity	Material	Part number	
1	Filter Nozzle	3 / 4"	1	PP	A-2727-10	A-2727-10
2	Hubcap	3" BSP	1	PP	A-BTC8-30	A-BTC8-30
3	Lateral	640 mm	8	PP	A-TH02-640	A-TH05-640
4	Connection	3" - 4"	1	PP	AB-C08-40	AB-C08-40
5	Lateral	578 mm	8	PP	A-TH02-578	A-TH05-578
6	Hub	4" - 3"	2	PP	ATD-H80-00	ATD-H80-00
7	Prolongation	4" - 50mm	2	PPO	A-3100-05C	A-3100-05C
8	Adaptor	6" - DN100	1	PVC	A-3100-09C	A-3100-09C
					<b>A-ST10063-02</b>	<b>A-ST10063-05</b>



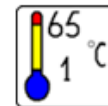
# BOMBOLA FLANGIATA



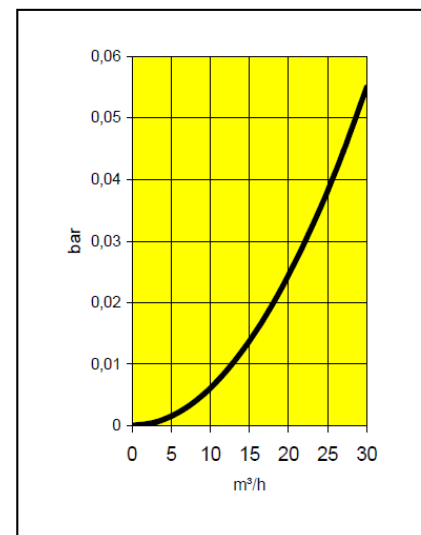
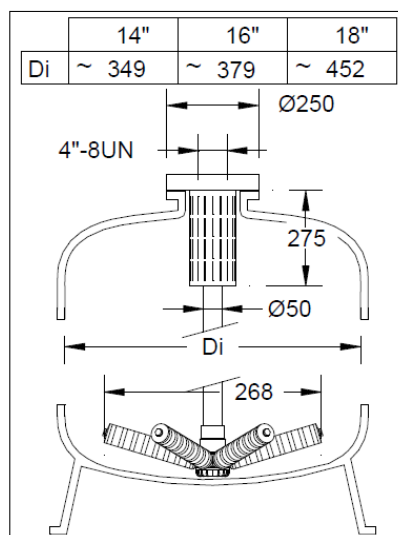
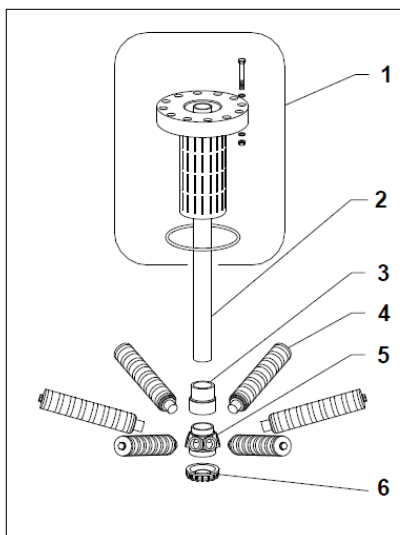
## 14"-16"-18"



6" FLANGE



Ø 50-4"



Item	Description	Dimensions	Quantity	Material	Part number
1	Adapter	6" - 4" 8UN	1	PVC	A-3100-10C
2	Riser tube	50mm	1680 mm	PVC	A-PIPE-50
3	Reducing Bush	50mm - 2"	1	PVC	A-2600-63
4	Lateral	113 mm	6	PP	A-TH02-113
5	Hub	2.5" - 2"	1	PP	ATD-H60-00
6	Hubcap	2.5"	1	PP	AC-H60-00

**A-TF16-025**



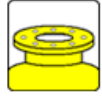


PENTAIR

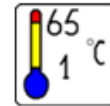
# BOMBOLA FLANGIATA



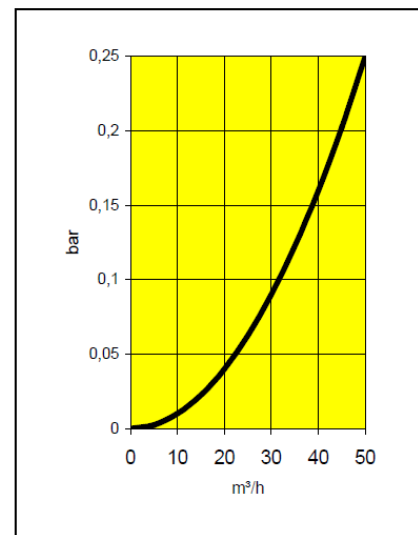
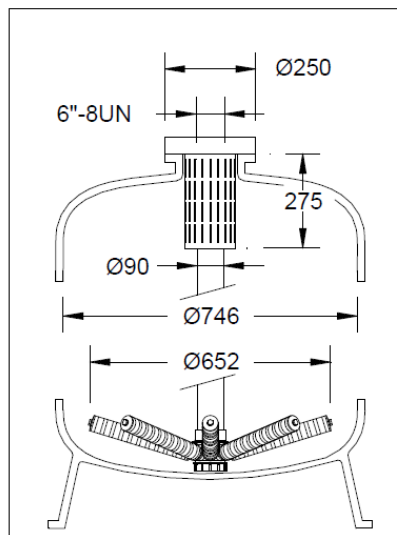
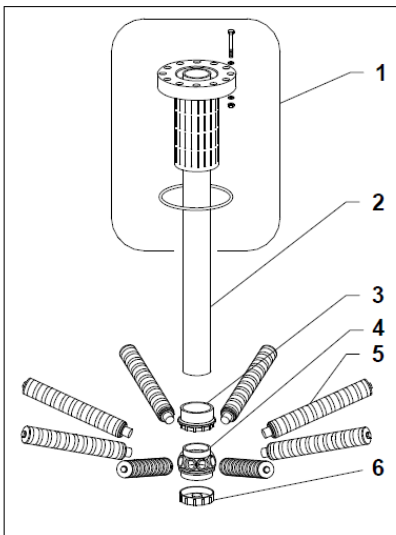
## 30"



6" FLANGE



Ø 90-6"



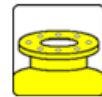
Item	Description	Dimensions	Quantity	Material	Part number
1	Adapter	6" - 6" 8UN	1	PVC	A-3100-11C
2	Riser tube	90mm	1800 mm	PVC	A-PIPE-90
3	Reducing Bush	90mm - 3"	1	PVC	AB-GC8-30
4	Hub	4" - 3"	1	PP	ATD-H80-00
5	Lateral	268 mm	8	PP	A-TH02-268
6	Hubcap	4"	1	PP	AD-H80-00
					<b>A-TF30-025</b>



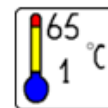
# BOMBOLA FLANGIATA



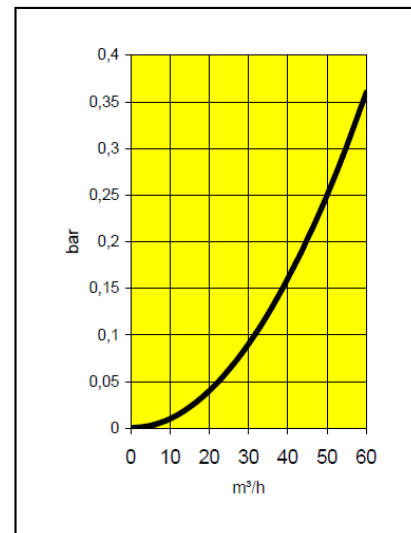
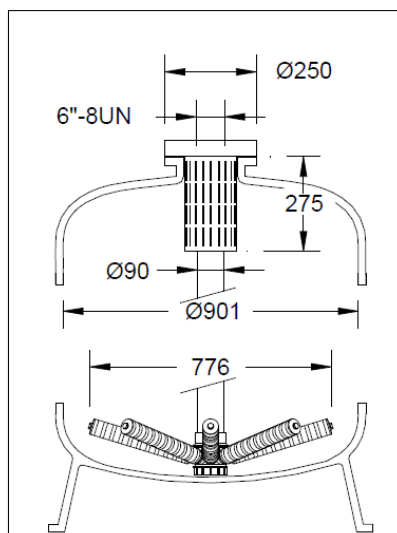
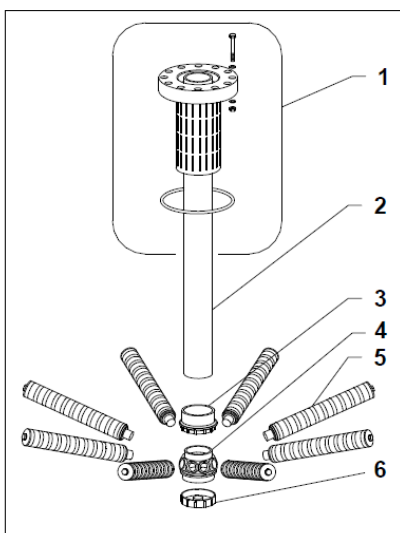
## 36"



6" FLANGE



Ø 90-6"



Item	Description	Dimensions	Quantity	Material	Part number
1	Adapter	6" - 6" 8UN	1	PVC	A-3100-11C
2	Riser tube	90mm	1800 mm	PVC	A-PIPE-90
3	Reducing Bush	90mm - 3"	1	PVC	AB-GC8-30
4	Hub	4" - 3"	1	PP	ATD-H80-00
5	Lateral	330 mm	8	PP	A-TH02-330
6	Hubcap	4"	1	PP	AD-H80-00

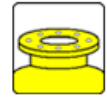
**A-TF36-025**



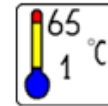
# BOMBOLA FLANGIATA



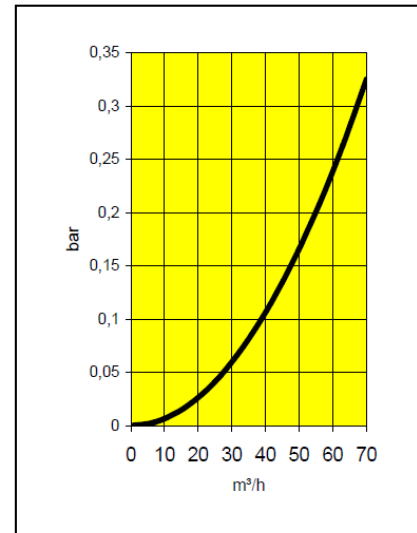
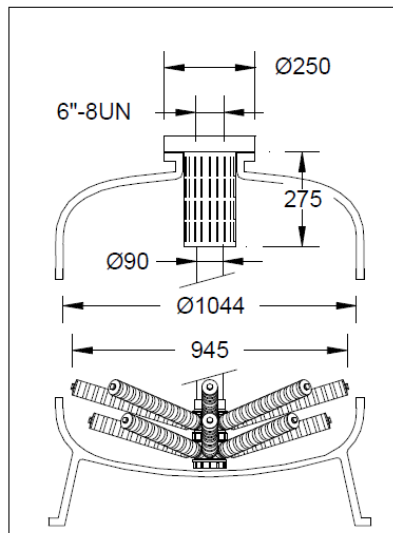
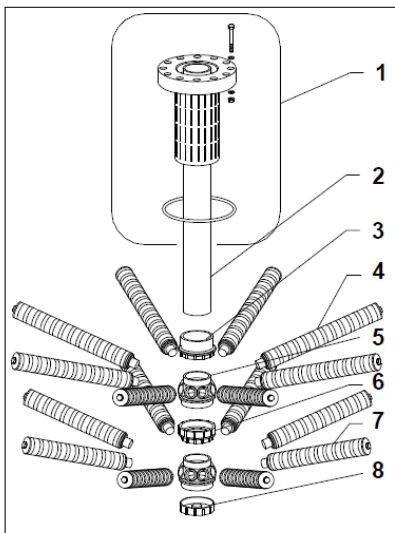
## 42"



6" FLANGE



Ø 90-6"



Item	Description	Dimensions	Quantity	Material	Part number
1	Adapter	6" - 6" 8UN	1	PVC	A-3100-11C
2	Riser tube	90mm	1800 mm	PVC	A-PIPE-90
3	Reducing Bush	90mm - 3"	1	PVC	AB-GC8-30
4	Lateral	423 mm	8	PP	A-TH02-423
5	Hub	4" - 3"	2	PP	ATD-H80-00
6	Connection	3" - 4"	1	PP	AB-C08-40
7	Lateral	361 mm	8	PP	A-TH02-361
8	Hubcap	4"	1	PP	AD-H80-00

**A-TF42-025**

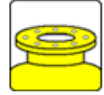




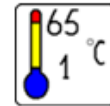
# BOMBOLA FLANGIATA



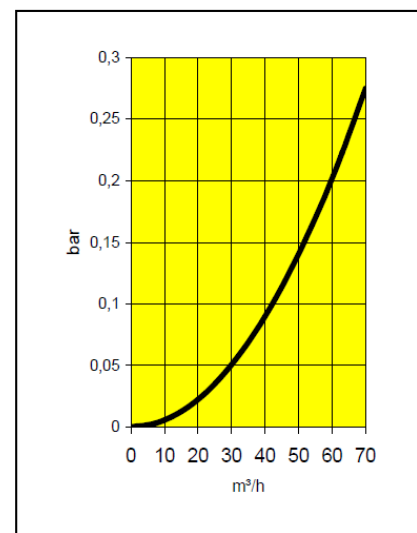
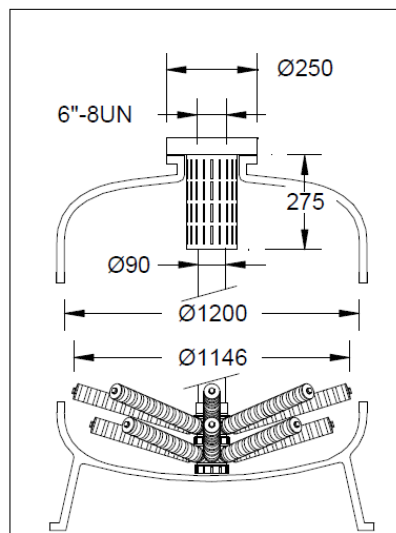
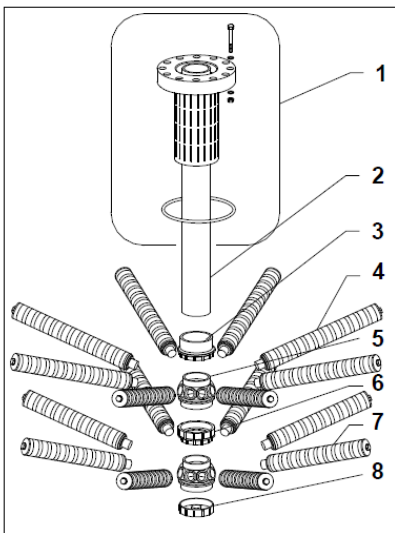
## 48"



6" FLANGE



Ø 90-6"



Item	Description	Dimensions	Quantity	Material	Part number
1	Adapter	6" - 6" 8UN	1	PVC	A-3100-11C
2	Riser tube	90mm	1800 mm	PVC	A-PIPE-90
3	Reducing Bush	90mm - 3"	1	PVC	AB-GC8-30
4	Lateral	485 mm	8	PP	A-TH02-485
5	Hub	4" - 3"	2	PP	ATD-H80-00
6	Connection	3" - 4"	1	PP	AB-C08-40
7	Lateral	423 mm	8	PP	A-TH02-423
8	Hubcap	4"	1	PP	AD-H80-00

**A-TF48-025**





PENTAIR

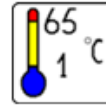
# BOMBOLA FLANGIATA



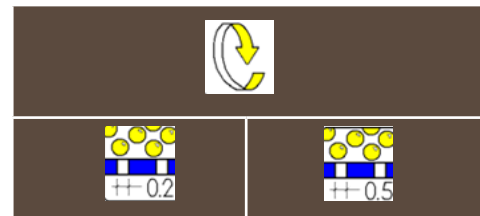
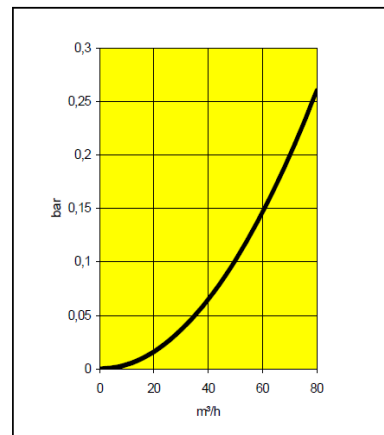
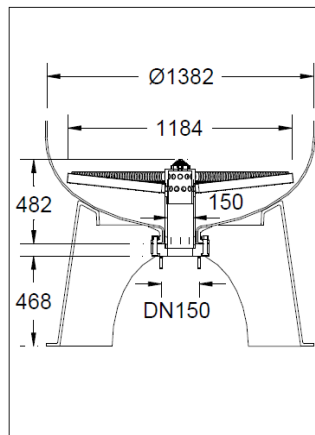
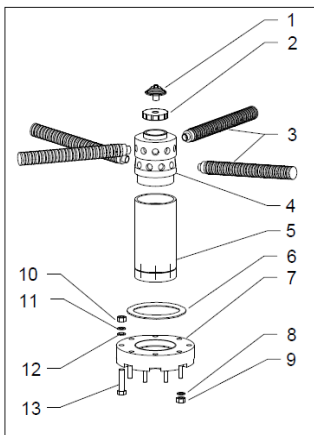
## 55"



DN200



DN150



Item	Description	Dimensions	Quantity	Material	Part number	
1	Filter Nozzle	3/4"	1	PP	A-2727-10	A-2727-10
2	Hubcap	4" - 3/4"	1	PP	A-BTC8-40	A-BTC8-40
3	Lateral	516 mm	24	PP	A-TH02-516	A-TH05-516
4	Hub	160 - 4"	1	PVC	A-2697-20	A-2697-20
5	Prolongation	160 - M160	1	PVC	A-BPR20-290	A-BPR20-290
6	Flat seal	220 x 273	1	NBR	A-DN20-0D	A-DN20-0D
7	Adaptor	DN200-DN150	1	PVC	A-3100-150	A-3100-150
8	Washer	M16	8	SS	A-M16-RON	A-M16-RON
9	Nut	M16	8	SS	A-M16-A4	A-M16-A4
10	Nut	M20	8	SS	A-M20-A4	A-M20-A4
11	Spring washer	M20	8	SS	A-M20-VRO	A-M20-VRO
12	Washer	M20	16	SS	A-M20-RON	A-M20-RON
13	Bolt	M20	8	SS	A-M20-120	A-M20-120

A-ST15055-02

A-ST15055-05

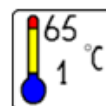
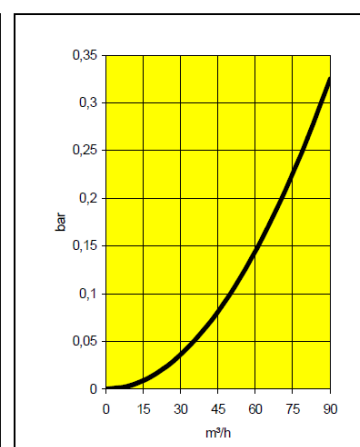
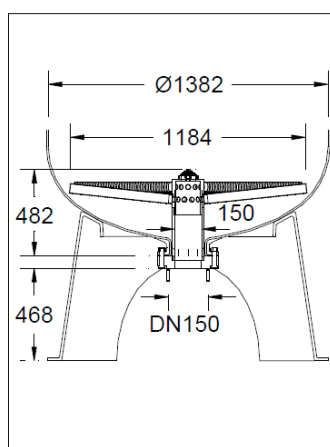
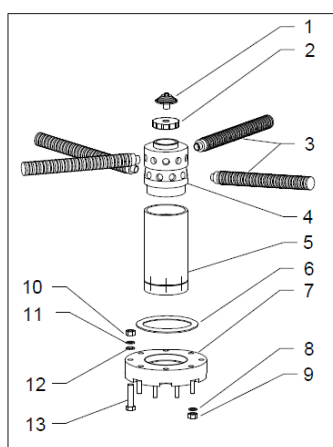


1

# BOMBOLA FLANGIATA



## 63"


**DN200**

**DN150**


Item	Description	Dimensions	Quantity	Material	Part number	
1	Filter Nozzle	3/4"	1	PP	A-2727-10	A-2727-10
2	Hubcap	4" - 3/4"	1	PP	A-BTC8-40	A-BTC8-40
3	Lateral	578 mm	24	PP	A-TH02-578	A-TH05-578
4	Hub	160 - 4"	1	PVC	A-2697-20	A-2697-20
5	Prolongation	160 - M160	1	PVC	A-BPR20-290	A-BPR20-290
6	Flat seal	220 x 273	1	NBR	A-DN20-0D	A-DN20-0D
7	Adaptor	DN200-DN150	1	PVC	A-3100-150	A-3100-150
8	Washer	M16	8	SS	A-M16-RON	A-M16-RON
9	Nut	M16	8	SS	A-M16-A4	A-M16-A4
10	Nut	M20	8	SS	A-M20-A4	A-M20-A4
11	Spring washer	M20	8	SS	A-M20-VRO	A-M20-VRO
12	Washer	M20	16	SS	A-M20-RON	A-M20-RON
13	Bolt	M20	8	SS	A-M20-120	A-M20-120

**A-ST15063-02**
**A-ST15063-05**

**1**

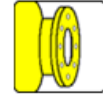


# PENTAIR

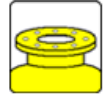
## BOMBOLA FLANGIATA



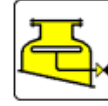
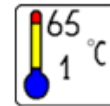
### 42"



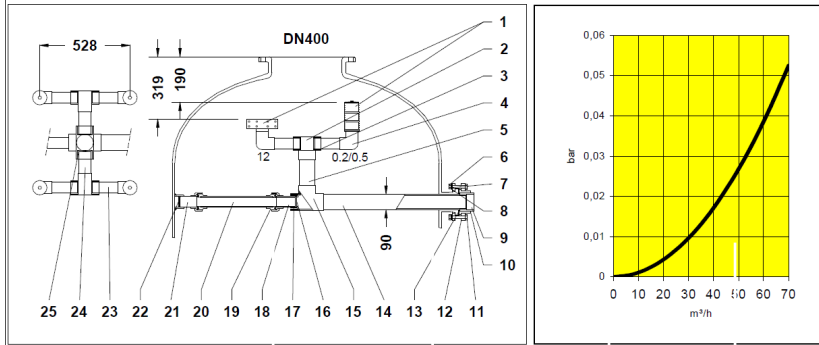
DN100



DN400



90 MM



Icons for: Recycle, +0.2, +0.5, +12

Item	Description	Dimensions	Quantity	Material	Part number		
1	Stack diffuser	2"	4	PP/PVC	A-2721-80	A-2600-65	G-1545-98
2	Tee	75	2	PVC	A-2010-75	A-2010-75	A-2010-75
3	Reduction	75-63	4	PVC	A-3050-78	A-3050-78	A-3050-78
4	Elbow	63 - 2"	4	PVC	A-2350-63	A-2350-63	A-2350-63
5	Pipe PN10	90	143 mm	PVC	A-PIPE-90	A-PIPE-90	A-PIPE-90
6	Nut	M16	8	SS	A-M16-A4	A-M16-A4	A-M16-A4
7	Spring Washer	M16	8	SS	A-M16-VRO	A-M16-VRO	A-M16-VRO
8	Washer	M16	16	SS	A-M16-RON	A-M16-RON	A-M16-RON
9	Adapter Socket	3" - 90	1	PVC	A-3101-12	A-3101-12	A-3101-12
10	Collar	110	1	PVC	A-3721-11	A-3721-11	A-3721-11
11	Bolt	M16 x 100	8	SS	A-2100-66	A-2100-66	A-2100-66
12	Flange	DN100	1	PVC	A-3721-10	A-3721-10	A-3721-10
13	Flat seal	DN100	1	NBR	A-2600-67	A-2600-67	A-2600-67
14	Pipe PN16	90 - 3" - 675mm	1	PVC	A-PVC3-90	A-PVC3-90	A-PVC3-90
15	Tee	90	2	PVC	A-2010-90	A-2010-90	A-2010-90
16	Disk	63	1	PVC	A-DISK-63	A-DISK-63	A-DISK-63
17	Reduction	90 - 63	1	PVC	A-3050-91	A-3050-91	A-3050-91
18	Pipe PN10	63	100 mm	PVC	G-19-2394	G-19-2394	G-19-2394
19	Adapter union	63	2	PVC	A-3600-63	A-3600-63	A-3600-63
20	Pipe PN10	63	238 mm	PVC	G-19-2394	G-19-2394	G-19-2394
21	Support	63 x 100	1	PVC	A-SUPVC-63	A-SUPVC-63	A-SUPVC-63
22	Support Socket	63	1	PE	A-SUPE-63	A-SUPE-63	A-SUPE-63
23	Pipe PN10	63	184 mm	PVC	G-19-2394	G-19-2394	G-19-2394
24	Pipe PN10	75	123 mm	PVC	A-PVC-075	A-PVC-075	A-PVC-075
25	Reduction	90 - 75	2	PVC	A-3050-92	A-3050-92	A-3050-92



1

A-UP9042-02

A-UP9042-05

A-UP9042-12

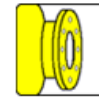


# PENTAIR

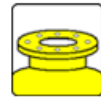
## BOMBOLA FLANGIATA



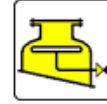
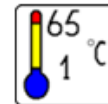
### 48"



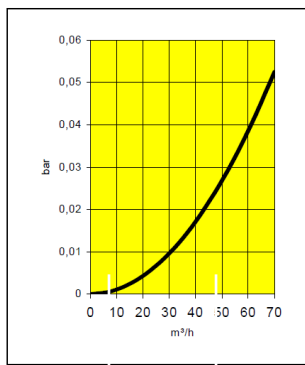
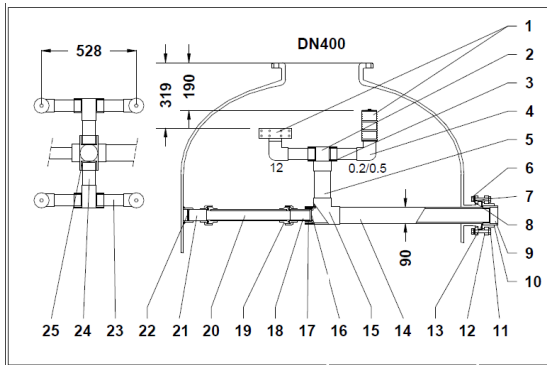
DN100



DN400



90 MM



Item	Description	Dimensions	Quantity	Material	Part number		
1	Stack diffuser	2"	4	PP/PVC	A-2721-80	A-2600-65	G-1545-98
2	Tee	75	2	PVC	A-2010-75	A-2010-75	A-2010-75
3	Reduction	75-63	4	PVC	A-3050-78	A-3050-78	A-3050-78
4	Elbow	63 - 2"	4	PVC	A-2350-63	A-2350-63	A-2350-63
5	Pipe PN10	90	143mm	PVC	A-PIPE-90	A-PIPE-90	A-PIPE-90
6	Nut	M16	8	SS	A-M16-A4	A-M16-A4	A-M16-A4
7	Spring Washer	M16	8	SS	A-M16-VRO	A-M16-VRO	A-M16-VRO
8	Washer	M16	16	SS	A-M16-RON	A-M16-RON	A-M16-RON
9	Adapter Socket	3" - 90	1	PVC	A-3101-12	A-3101-12	A-3101-12
10	Collar	110	1	PVC	A-3721-11	A-3721-11	A-3721-11
11	Bolt	M16 x 100	8	SS	A-2100-66	A-2100-66	A-2100-66
12	Flange	DN100	1	PVC	A-3721-10	A-3721-10	A-3721-10
13	Flat seal	DN100	1	NBR	A-2600-67	A-2600-67	A-2600-67
14	Pipe PN16	90 - 3" - 750mm	1	PVC	A-PVC4-90	A-PVC4-90	A-PVC4-90
15	Tee	90	2	PVC	A-2010-90	A-2010-90	A-2010-90
16	Disk	63	1	PVC	A-DISK-63	A-DISK-63	A-DISK-63
17	Reduction	90 - 63	1	PVC	A-3050-91	A-3050-91	A-3050-91
18	Pipe PN10	63	100mm	PVC	G-19-2394	G-19-2394	G-19-2394
19	Adapter union	63	2	PVC	A-3600-63	A-3600-63	A-3600-63
20	Pipe PN10	63	257mm	PVC	G-19-2394	G-19-2394	G-19-2394
21	Support	63 x 100	1	PVC	A-SUPVC-63	A-SUPVC-63	A-SUPVC-63
22	Support Socket	63	1	PE	A-SUPE-63	A-SUPE-63	A-SUPE-63
23	Pipe PN10	63	184mm	PVC	G-19-2394	G-19-2394	G-19-2394
24	Pipe PN10	75	123mm	PVC	A-PVC-075	A-PVC-075	A-PVC-075
25	Reduction	90 - 75	2	PVC	A-3050-92	A-3050-92	A-3050-92



1

A-UP9048-02

A-UP9048-05

A-UP9048-12

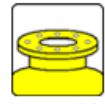
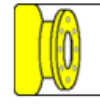


# PENTAIR

## BOMBOLA FLANGIATA

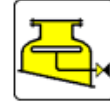
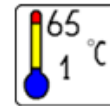


### 55"

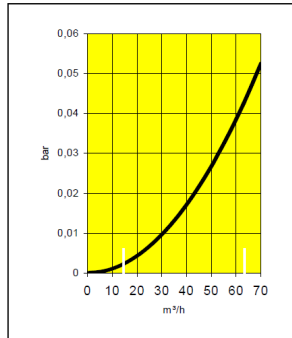
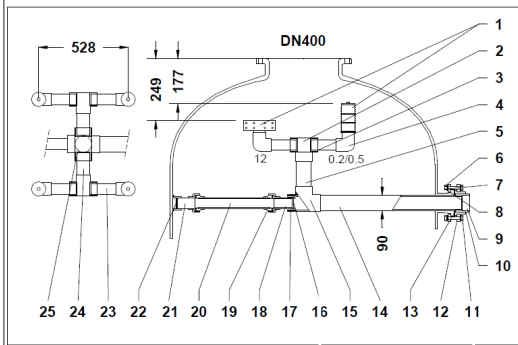


DN100

DN400



90 MM



Item	Description	Dimensions	Quantity	Material	Part number		
1	Stack diffuser	2"	4	PP/PVC	A-2721-80	A-2600-65	G-1545-98
2	Tee	75	2	PVC	A-2010-75	A-2010-75	A-2010-75
3	Reduction -	75-63	4	PVC	A-3050-78	A-3050-78	A-3050-78
4	Elbow	63 - 2"	4	PVC	A-2350-63	A-2350-63	A-2350-63
5	Pipe PN10	90	161mm	PVC	A-PIPE-90	A-PIPE-90	A-PIPE-90
6	Nut	M16	8	SS	A-M16-A4	A-M16-A4	A-M16-A4
7	Spring Washer	M16	8	SS	A-M16-VRO	A-M16-VRO	A-M16-VRO
8	Washer	M16	16	SS	A-M16-RON	A-M16-RON	A-M16-RON
9	Adapter Socket	3" - 90	1	PVC	A-3101-12	A-3101-12	A-3101-12
10	Collar	110	1	PVC	A-3721-11	A-3721-11	A-3721-11
11	Bolt	M16 x 100	8	SS	A-2100-66	A-2100-66	A-2100-66
12	Flange	DN100	1	PVC	A-3721-10	A-3721-10	A-3721-10
13	Flat seal	DN100	1	NBR	A-2600-67	A-2600-67	A-2600-67
14	Pipe PN16	90 - 3" - 847mm	1	PVC	A-PVC5-90	A-PVC5-90	A-PVC5-90
15	Tee	90	2	PVC	A-2010-90	A-2010-90	A-2010-90
16	Disk	63	1	PVC	A-DISK-63	A-DISK-63	A-DISK-63
17	Reduction	90 - 63	1	PVC	A-3050-91	A-3050-91	A-3050-91
18	Pipe PN10	63	100mm	PVC	G-19-2394	G-19-2394	G-19-2394
19	Adapter union	63	2	PVC	A-3600-63	A-3600-63	A-3600-63
20	Pipe PN10	63	346mm	PVC	G-19-2394	G-19-2394	G-19-2394
21	Support	63 x 100	1	PVC	A-SUPVC-63	A-SUPVC-63	A-SUPVC-63
22	Support Socket	63	1	PE	A-SUPE-63	A-SUPE-63	A-SUPE-63
23	Pipe PN10	63	184mm	PVC	G-19-2394	G-19-2394	G-19-2394
24	Pipe PN10	75	123mm	PVC	A-PVC-075	A-PVC-075	A-PVC-075
25	Reduction	90 - 75	2	PVC	A-3050-92	A-3050-92	A-3050-92



A-UP9055-02

A-UP9055-05

A-UP9055-12

1



# PENTAIR

## BOMBOLA FLANGIATA

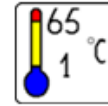


### 63"



DN100

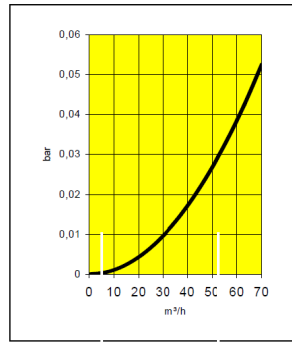
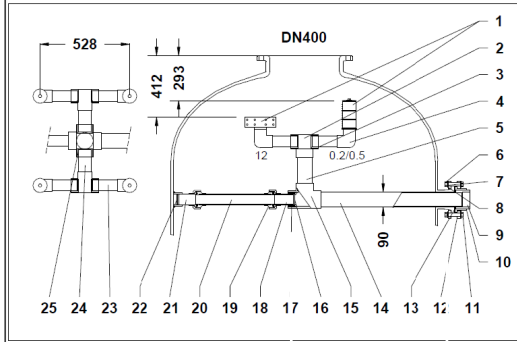
DN400



65 °C

1 °C

90 MM



Item	Description	Dimensions	Quantity	Material	Part number		
1	Stack diffuser	2"	4	PP/PVC	A-2721-80	A-2600-65	G-1545-98
2	Tee	75	2	PVC	A-2010-75	A-2010-75	A-2010-75
3	Reduction	75-63	4	PVC	A-3050-78	A-3050-78	A-3050-78
4	Elbow	63 - 2"	4	PVC	A-2350-63	A-2350-63	A-2350-63
5	Pipe PN10	90	188mm	PVC	A-PIPE-90	A-PIPE-90	A-PIPE-90
6	Nut	M16	8	SS	A-M16-A4	A-M16-A4	A-M16-A4
7	Spring Washer	M16	8	SS	A-M16-VRO	A-M16-VRO	A-M16-VRO
8	Washer	M16	16	SS	A-M16-RON	A-M16-RON	A-M16-RON
9	Adapter Socket	3" - 90	1	PVC	A-3101-12	A-3101-12	A-3101-12
10	Collar	110	1	PVC	A-3721-11	A-3721-11	A-3721-11
11	Bolt	M16 x 100	8	SS	A-2100-66	A-2100-66	A-2100-66
12	Flange	DN100	1	PVC	A-3721-10	A-3721-10	A-3721-10
13	Flat seal	DN100	1	NBR	A-2600-67	A-2600-67	A-2600-67
14	Pipe PN16	90 - 3" - 856mm	1	PVC	A-PVC6-90	A-PVC6-90	A-PVC6-90
15	Tee	90	2	PVC	A-2010-90	A-2010-90	A-2010-90
16	Disk	63	1	PVC	A-DISK-63	A-DISK-63	A-DISK-63
17	Reduction	90 - 63	1	PVC	A-3050-91	A-3050-91	A-3050-91
18	Pipe PN10	63	100mm	PVC	G-19-2394	G-19-2394	G-19-2394
19	Adapter union	63	2	PVC	A-3600-63	A-3600-63	A-3600-63
20	Pipe PN10	63	435mm	PVC	G-19-2394	G-19-2394	G-19-2394
21	Support	63 x 100	1	PVC	A-SUPVC-63	A-SUPVC-63	A-SUPVC-63
22	Support Socket	63	1	PE	A-SUPE-63	A-SUPE-63	A-SUPE-63
23	Pipe PN10	63	184mm	PVC	G-19-2394	G-19-2394	G-19-2394
24	Pipe PN10	75	123mm	PVC	A-PVC-075	A-PVC-075	A-PVC-075
25	Reduction	90 - 75	2	PVC	A-3050-92	A-3050-92	A-3050-92



1

A-UP9063-02

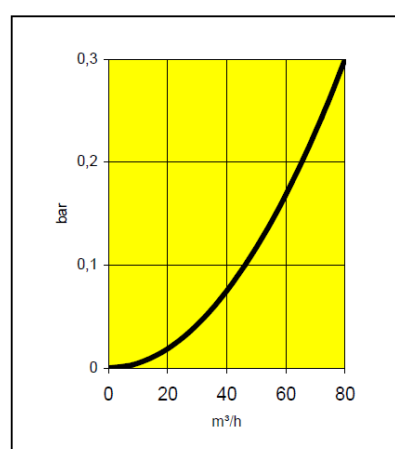
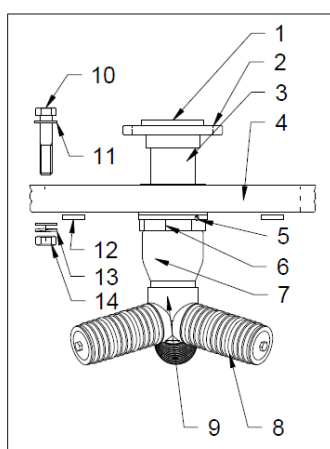
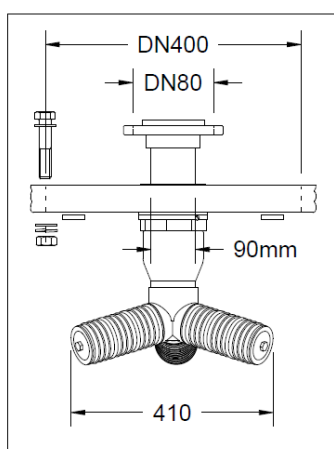
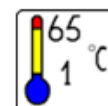
A-UP9063-05





A-UP9063-12

# BOMBOLA FLANGIATA



## 42" ... 79"



							
							
Item	Description	Dimensions	Quantity	Material	Part number		
1	Collar	90mm	1	PVC	A-3720-91	A-3720-91	A-3720-91
2	Flange	DN80	1	PP-GF	X-1V-IP80	X-1V-IP80	X-1V-IP80
3	Pipe	90	175mm	PVC	A-PIPE-90	A-PIPE-90	A-PIPE-90
4	Flange	DN400	1	EP-GF/LLDPE	A-MACH- DN400DN80	A-MACH- DN400DN80	A-MACH- DN400DN80
5	Screw	M5 x 8	2	PA	A-DIN84M5-8	A-DIN84M5-8	A-DIN84M5-8
6	Table Duct	90 - 110	1	PVC	A-5160-90	A-5160-90	A-5160-90
7	Adaptor nipple	110 - 3 BSP	1	PVC	A-1401-45	A-1401-45	A-1401-45
8	Stack Diffuser	180	3	PP	A-2740--	A-2746--	A-2747--
9	Hub	3 BSP	1	PP	ATD-H30-00	ATD-H30-00	ATD-H30-00
10	Bolt	M24	16	RVS	A-M24-130	A-M24-130	A-M24-130
11	Washer	M24	32	RVS	A-M24-RON	A-M24-RON	A-M24-RON
12	Flat Seal	DN400	1	NBR	A-DN40-0D	A-DN40-0D	A-DN40-0D
13	Spring Washer	M24	16	RVS	A-M24-VRO	A-M24-VRO	A-M24-VRO
14	Nut	M24	16	RVS	A-M24-A4	A-M24-A4	A-M24-A4
					<b>A-TM90-02</b>	<b>A-TM90-05</b>	<b>A-TM90-12</b>



1





# PENTAIR

## BOMBOLA FLANGIATA

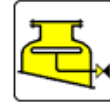
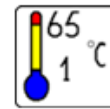


### 42"

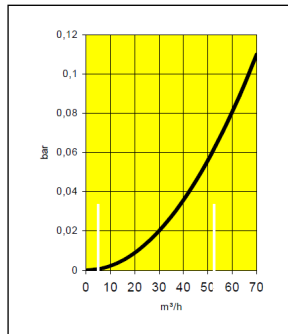
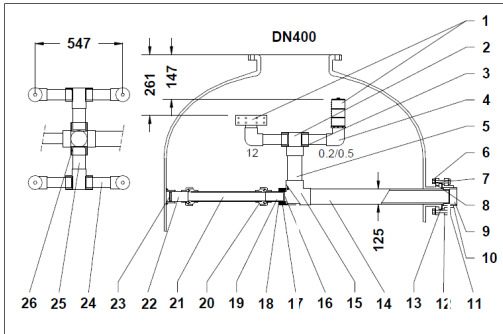


DN150

DN400



125 MM



Item	Description	Dimensions	Quantity	Material	Part number		
1	Stack diffuser	2"	4	PP/PVC	A-2721-80	A-2600-65	G-1545-98
2	Tee	90	2	PVC	A-2010-90	A-2010-90	A-2010-90
3	Reduction	90-63	4	PVC	A-3050-91	A-3050-91	A-3050-91
4	Elbow	63 - 2"	4	PVC	A-2350-63	A-2350-63	A-2350-63
5	Pipe PN10	125	165mm	PVC	A-PIPE-125	A-PIPE-125	A-PIPE-125
6	Nut	M20	8	SS	A-M20-A4	A-M20-A4	A-M20-A4
7	Spring Washer	M20	8	SS	A-M20-VRO	A-M20-VRO	A-M20-VRO
8	Washer	M20	16	SS	A-M20-RON	A-M20-RON	A-M20-RON
9	Adapter Socket	4.5" - 125	1	PVC	A-3101-60	A-3101-60	A-3101-60
10	Collar	160	1	PVC	A-3721-61	A-3721-61	A-3721-61
11	Bolt	M20 x 120	8	SS	A-M20-120	A-M20-120	A-M20-120
12	Flange	DN150	1	PVC	A-3721-60	A-3721-60	A-3721-60
13	Flat seal	DN150	1	NBR	A-2600-150	A-2600-150	A-2600-150
14	Pipe PN16	125-4.5"-661	1	PVC	A-PVC6-125	A-PVC6-125	A-PVC6-125
15	Tee	125	2	PVC	A-2011-25	A-2011-25	A-2011-25
16	Disk	63	1	PVC	A-DISK-63	A-DISK-63	A-DISK-63
17	Reduction	90 - 63	1	PVC	A-3050-91	A-3050-91	A-3050-91
18	Reduction	125 - 90	1	PVC	A-3051-26	A-3051-26	A-3051-26
19	Pipe PN10	63	100mm	PVC	G-19-2394	G-19-2394	G-19-2394
20	Adapter union	63	2	PVC	A-3600-63	A-3600-63	A-3600-63
21	Pipe PN10	63	141mm	PVC	G-19-2394	G-19-2394	G-19-2394
22	Support	63 x 100	1	PVC	A-SUPVC-63	A-SUPVC-63	A-SUPVC-63
23	Support Socket	63	1	PE	A-SUPE-63	A-SUPE-63	A-SUPE-63
24	Pipe PN10	63	192mm	PVC	G-19-2394	G-19-2394	G-19-2394
25	Pipe PN10	90	155mm	PVC	A-PIPE-90	A-PIPE-90	A-PIPE-90
26	Reduction	125 - 90	2	PVC	A-3051-26	A-3051-26	A-3051-26



A-UP12542-02

A-UP12542-05

A-UP12542-12

# BOMBOLA FLANGIATA

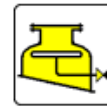


## 48"

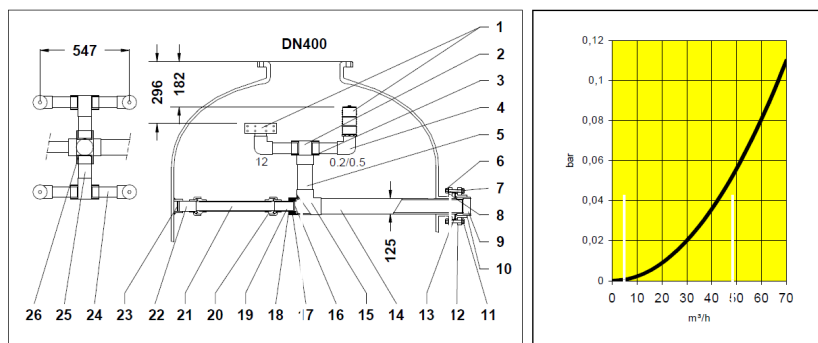


DN150

DN400



125 MM



Item	Description	Dimensions	Quantity	Material	Part number		
1	Stack diffuser	2"	4	PP/PVC	A-2721-80	A-2600-65	G-1545-98
2	Tee	90	2	PVC	A-2010-90	A-2010-90	A-2010-90
3	Reduction	90-63	4	PVC	A-3050-91	A-3050-91	A-3050-91
4	Elbow	63 - 2"	4	PVC	A-2350-63	A-2350-63	A-2350-63
5	Pipe PN10	125	165mm	PVC	A-PIPE-125	A-PIPE-125	A-PIPE-125
6	Nut	M20	8	SS	A-M20-A4	A-M20-A4	A-M20-A4
7	Spring Washer	M20	8	SS	A-M20-VRO	A-M20-VRO	A-M20-VRO
8	Washer	M20	16	SS	A-M20-RON	A-M20-RON	A-M20-RON
9	Adapter Socket	4.5" - 125	1	PVC	A-3101-60	A-3101-60	A-3101-60
10	Collar	160	1	PVC	A-3721-61	A-3721-61	A-3721-61
11	Bolt	M20 x 120	8	SS	A-M20-120	A-M20-120	A-M20-120
12	Flange	DN150	1	PVC	A-3721-60	A-3721-60	A-3721-60
13	Flat seal	DN150	1	NBR	A-2600-150	A-2600-150	A-2600-150
14	Pipe PN16	125 - 4.5" - 737	1	PVC	A-PVC7-125	A-PVC7-125	A-PVC7-125
15	Tee	125	2	PVC	A-2011-25	A-2011-25	A-2011-25
16	Disk	63	1	PVC	A-DISK-63	A-DISK-63	A-DISK-63
17	Reduction	90 - 63	1	PVC	A-3050-91	A-3050-91	A-3050-91
18	Reduction	125 - 90	1	PVC	A-3051-26	A-3051-26	A-3051-26
19	Pipe PN10	63	100mm	PVC	G-19-2394	G-19-2394	G-19-2394
20	Adapter union	63	2	PVC	A-3600-63	A-3600-63	A-3600-63
21	Pipe PN10	63	217mm	PVC	G-19-2394	G-19-2394	G-19-2394
22	Support	63 x 100	1	PVC	A-SUPVC-63	A-SUPVC-63	A-SUPVC-63
23	Support Socket	63	1	PE	A-SUPE-63	A-SUPE-63	A-SUPE-63
24	Pipe PN10	63	192mm	PVC	G-19-2394	G-19-2394	G-19-2394
25	Pipe PN10	90	155mm	PVC	A-PIPE-90	A-PIPE-90	A-PIPE-90
26	Reduction	125 - 90	2	PVC	A-3051-26	A-3051-26	A-3051-26



1

A-UP12548-02 A-UP12548-05 A-UP12548-12



# PENTAIR

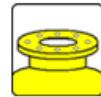
## BOMBOLA FLANGIATA



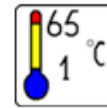
### 55"



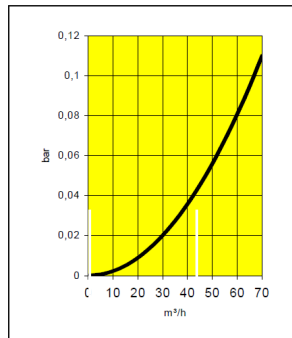
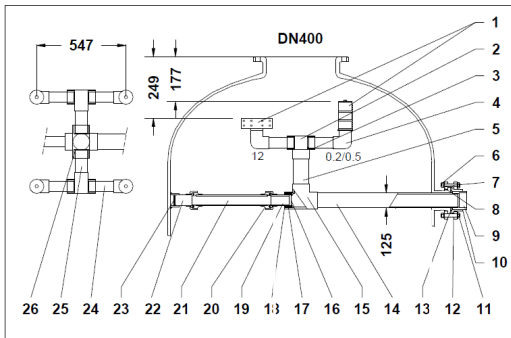
DN150



DN400



125 MM



Item	Description	Dimensions	Quantity	Material	Part number		
1	Stack diffuser	2"	4	PP/PVC	A-2721-80	A-2600-65	G-1545-98
2	Tee	90	2	PVC	A-2010-90	A-2010-90	A-2010-90
3	Reduction	90-63	4	PVC	A-3050-91	A-3050-91	A-3050-91
4	Elbow	63 - 2"	4	PVC	A-2350-63	A-2350-63	A-2350-63
5	Pipe PN10	125	175mm	PVC	A-PIPE-125	A-PIPE-125	A-PIPE-125
6	Nut	M20	8	SS	A-M20-A4	A-M20-A4	A-M20-A4
7	Spring Washer	M20	8	SS	A-M20-VRO	A-M20-VRO	A-M20-VRO
8	Washer	M20	16	SS	A-M20-RON	A-M20-RON	A-M20-RON
9	Adapter Socket	4.5" - 125	1	PVC	A-3101-60	A-3101-60	A-3101-60
10	Collar	160	1	PVC	A-3721-61	A-3721-61	A-3721-61
11	Bolt	M20 x 120	8	SS	A-M20-120	A-M20-120	A-M20-120
12	Flange	DN150	1	PVC	A-3721-60	A-3721-60	A-3721-60
13	Flat seal	DN150	1	NBR	A-2600-150	A-2600-150	A-2600-150
14	Pipe PN16	125 - 4.5" - 880	1	PVC	A-PVC8-125	A-PVC8-125	A-PVC8-125
15	Tee	125	2	PVC	A-2011-25	A-2011-25	A-2011-25
16	Disk	63	1	PVC	A-DISK-63	A-DISK-63	A-DISK-63
17	Reduction	90 - 63	1	PVC	A-3050-91	A-3050-91	A-3050-91
18	Reduction	125 - 90	1	PVC	A-3051-26	A-3051-26	A-3051-26
19	Pipe PN10	63	100mm	PVC	G-19-2394	G-19-2394	G-19-2394
20	Adapter union	63	2	PVC	A-3600-63	A-3600-63	A-3600-63
21	Pipe PN10	63	312mm	PVC	G-19-2394	G-19-2394	G-19-2394
22	Support	63 x 100	1	PVC	A-SUPVC-63	A-SUPVC-63	A-SUPVC-63
23	Support Socket	63	1	PE	A-SUPE-63	A-SUPE-63	A-SUPE-63
24	Pipe PN10	63	192mm	PVC	G-19-2394	G-19-2394	G-19-2394
25	Pipe PN10	90	155mm	PVC	A-PIPE-90	A-PIPE-90	A-PIPE-90
26	Reduction	125 - 90	2	PVC	A-3051-26	A-3051-26	A-3051-26



A-UP12555-02 A-UP12555-05 A-UP12555-12



# PENTAIR

## BOMBOLA FLANGIATA

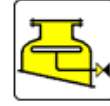
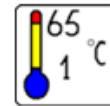


### 63"



DN150

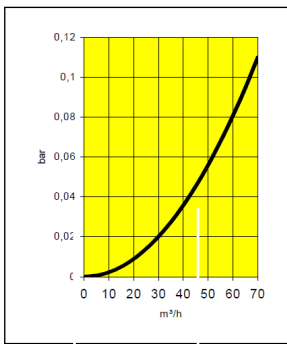
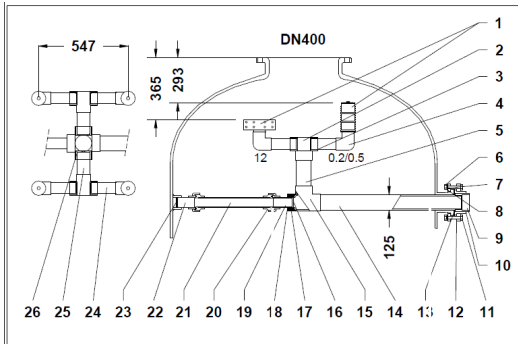
DN400



65

1 °C

125 MM



Item	Description	Dimensions	Quantity	Material	Part number		
1	Stack diffuser	2"	4	PP/PVC	A-2721-80	A-2600-65	G-1545-98
2	Tee	90	2	PVC	A-2010-90	A-2010-90	A-2010-90
3	Reduction	90-63	4	PVC	A-3050-91	A-3050-91	A-3050-91
4	Elbow	63 - 2"	4	PVC	A-2350-63	A-2350-63	A-2350-63
5	Pipe PN10	125	221mm	PVC	A-PIPE-125	A-PIPE-125	A-PIPE-125
6	Nut	M20	8	SS	A-M20-A4	A-M20-A4	A-M20-A4
7	Spring Washer	M20	8	SS	A-M20-VRO	A-M20-VRO	A-M20-VRO
8	Washer	M20	16	SS	A-M20-RON	A-M20-RON	A-M20-RON
9	Adapter Socket	4.5" - 125	1	PVC	A-3101-60	A-3101-60	A-3101-60
10	Collar	160	1	PVC	A-3721-61	A-3721-61	A-3721-61
11	Bolt	M20 x 120	8	SS	A-M20-120	A-M20-120	A-M20-120
12	Flange	DN150	1	PVC	A-3721-60	A-3721-60	A-3721-60
13	Flat seal	DN150	1	NBR	A-2600-150	A-2600-150	A-2600-150
14	Pipe PN16	125 - 4.5" - 960	1	PVC	A-PVC9-125	A-PVC9-125	A-PVC9-125
15	Tee	125	2	PVC	A-2011-25	A-2011-25	A-2011-25
16	Disk	63	1	PVC	A-DISK-63	A-DISK-63	A-DISK-63
17	Reduction	90 - 63	1	PVC	A-3050-91	A-3050-91	A-3050-91
18	Reduction	125 - 90	1	PVC	A-3051-26	A-3051-26	A-3051-26
19	Pipe PN10	63	100mm	PVC	G-19-2394	G-19-2394	G-19-2394
20	Adapter union	63	2	PVC	A-3600-63	A-3600-63	A-3600-63
21	Pipe PN10	63	396mm	PVC	G-19-2394	G-19-2394	G-19-2394
22	Support	63 x 100	1	PVC	A-SUPVC-63	A-SUPVC-63	A-SUPVC-63
23	Support Socket	63	1	PE	A-SUPE-63	A-SUPE-63	A-SUPE-63
24	Pipe PN10	63	192mm	PVC	G-19-2394	G-19-2394	G-19-2394
25	Pipe PN10	90	155mm	PVC	A-PIPE-90	A-PIPE-90	A-PIPE-90
26	Reduction	125 - 90	2	PVC	A-3051-26	A-3051-26	A-3051-26



1

A-UP12563-02

A-UP12563-05

A-UP12563-12



# PENTAIR

## BOMBOLA FLANGIATA

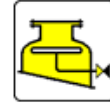
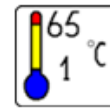


### 79"

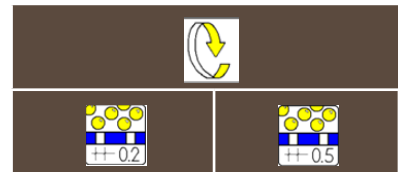
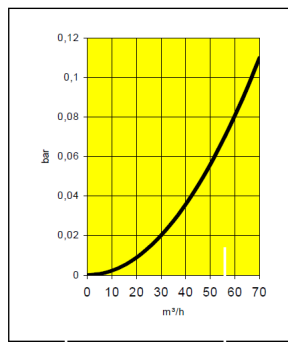
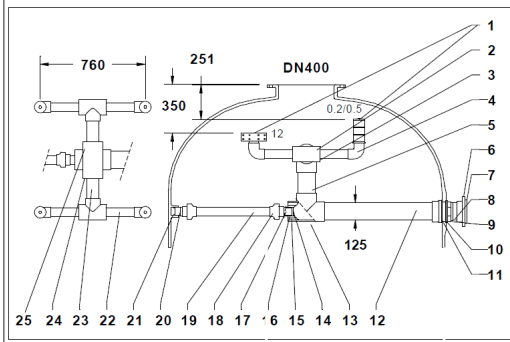


125MM

DN400



D125  
DN125



Item	Description	Dimensions	Quantity	Material	Part number	
1	Stack diffuser	2"	4	PP/PVC	A-2721-80	A-2600-65
2	Tee	90	2	PVC	A-2010-90	A-2010-90
3	Reduction	90-63	4	PVC	A-3050-91	A-3050-91
4	Elbow	63 - 2"	4	PVC	A-2350-63	A-2350-63
5	Pipe PN10	125	438mm	PVC	A-PIPE-125	A-PIPE-125
6	Flange	DN125	1	PP/GVK	X-1V-IP125	X-1V-IP125
7	Collar	125	1	PVC	A-3721-30	A-3721-30
8	Table duct	125	1	PVC	A-DOOR-125	A-DOOR-125
9	Nut	M133	1	PVC	A-8111-10	A-8111-10
10	Slipring	160	1	PVC	A-8081-10	A-8081-10
11	Flat seal	160	1	NBR	A-8051-40	A-8051-40
12	Pipe PN10	125	894mm	PVC	A-PIPE-125	A-PIPE-125
13	Tee	125	1	PVC	A-2011-25	A-2011-25
14	Disk	63	1	PVC	A-DISK-63	A-DISK-63
15	Reduction	125 - 90	1	PVC	A-3051-26	A-3051-26
16	Reduction	90 - 63	1	PVC	A-3050-91	A-3050-91
17	Pipe PN10	63	100mm	PVC	G-19-2394	G-19-2394
18	Adapter union	63	2	PVC	A-3600-63	A-3600-63
19	Pipe PN10	63	613mm	PVC	G-19-2394	G-19-2394
20	Support	63 x 100	1	PVC	A-SUPVC-63	A-SUPVC-63
21	Support Socket	63	1	PE	A-SUPE-63	A-SUPE-63
22	Pipe PN10	63	279mm (4x)	PVC	G-19-2394	G-19-2394
23	Pipe PN10	90	250mm (2x)	PVC	A-PIPE-90	A-PIPE-90
24	Reduction -	125 - 90	2	PVC	A-3051-26	A-3051-26
25	Tee	125	1	PVC	A-2011-25	A-2011-25



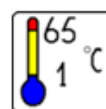
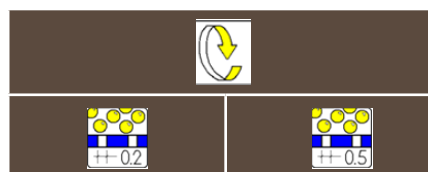
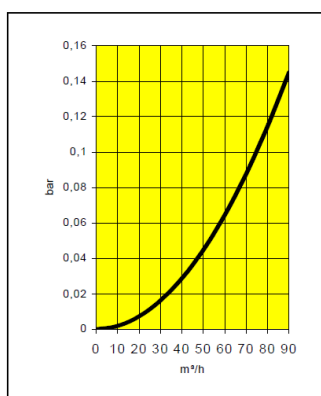
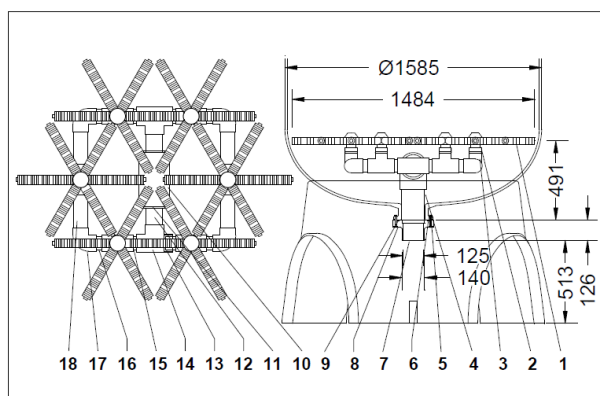
I-UP12579-02

I-UP12579-05

# BOMBOLA FLANGIATA



## 63"


**6" FLANGE**
**DN400**

**125/140 MM**


Item	Description	Dimensions	Quantity	Material	Part number	
1	Lateral hub system	2"	4	PP/PVC	A-2600-64	A-2721-81
2	Adapter union	90	2	PVC	A-2600-63	A-2600-63
3	T-Reduction	90-63	4	PVC	A-1314-92	A-1314-92
4	Pipe PN16	63 - 2"	4	PVC	A-PVC1-40	A-PVC1-40
5	Bolt	125	165mm	PVC	A-8894-00	A-8894-00
6	Nut	M20	8	SS	A-8894-20	A-8894-20
7	Adapter	M20	8	SS	A-1361-40	A-1361-40
8	Washer	M20	16	SS	A-8894-10	A-8894-10
9	O-ring	4.5" - 125	1	PVC	A-2694-8F	A-2694-8F
10	Tee	160	1	PVC	A-T901-40	A-T901-40
11	Reduction	M20 x 120	8	SS	A-1314-90	A-1314-90
12	Pipe PN10	DN150	1	PVC	A-PIPE-90	A-PIPE-90
13	Reduction	DN150	1	NBR	A-3050-92	A-3050-92
14	Tee	125 - 4.5" - 661	1	PVC	A-2010-90	A-2010-90
15	Pipe PN10	125	2	PVC	A-PVC0-75	A-PVC0-75
16	Pipe PN10	63	1	PVC	A-PVC0-75	A-PVC0-75
17	Elbow	90 - 63	1	PVC	A-2700-75	A-2700-75
18	Pipe PN10	125 - 90	1	PVC	A-PVC0-75	A-PVC0-75

**I-LD63-02**
**I-LD63-05**

**1**

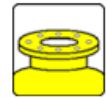
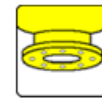


PENTAIR

# BOMBOLA FLANGIATA

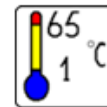


## 79"

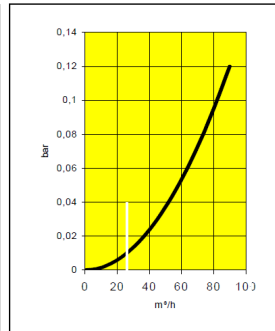
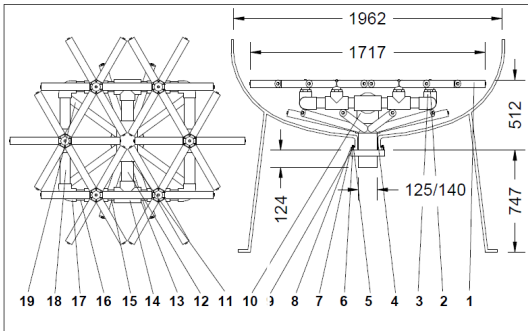


6" FLANGE

DN400



125/140 MM

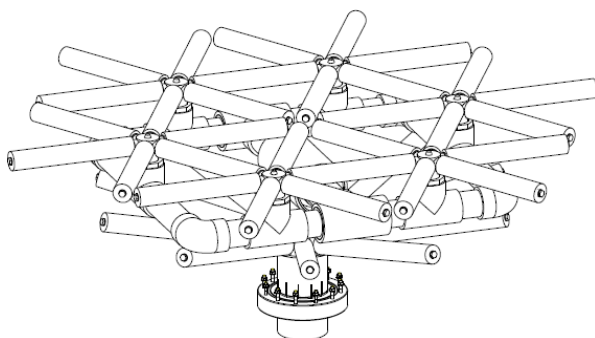


↻

±0.2    ±0.5

Part number	
A-SD602-1800	A-SD605-1800
A-2600-63	A-2600-63
A-1314-92	A-1314-92
A-RTHUB-79	A-RTHUB-79
A-M8-075	A-M8-075
A-M8-A4	A-M8-A4
A-M8-RON	A-M8-RON
A-2694-8F	A-2694-8F
A-T901-40	A-T901-40
A-3051-90	A-3051-41
A-PIPE-90	A-PIPE-90
A-3050-92	A-3050-92
A-2010-90	A-2010-90
A-PVC-075	A-PVC-075
A-PVC-075	A-PVC-075
A-2700-75	A-2700-75
A-PVC-075	A-PVC-075
A-PVC-075	A-PVC-075
A-TH02-516	A-TH05-516
I-LD79-02	I-LD79-05

Item	Description	Dimensions	Quantity	Material	Part number	
1	Lateral hub system	Ø1800	1	PP	A-SD602-1800	A-SD605-1800
2	Adapter union	Ø 63 - 2"	6	PVC	A-2600-63	A-2600-63
3	T-Reduction	Ø 75 x 63 x 75	6	PVC	A-1314-92	A-1314-92
4	Riser tube/hub	Ø140 - 5"	1	PVC	A-RTHUB-79	A-RTHUB-79
5	Bolt	M8 x 75	12	SS	A-M8-075	A-M8-075
6	Nut	M8	12	SS	A-M8-A4	A-M8-A4
7	Adapter	6" - Ø125/ Ø140	1	PVC	A-1361-40	A-1361-40
8	Washer	M8	24	SS	A-M8-RON	A-M8-RON
9	O-ring	Ø183.52 x Ø6.99	1	NBR	A-2694-8F	A-2694-8F
10	Tee	Ø140	1	PVC	A-T901-40	A-T901-40
11	Reduction	Ø 140-90	2	PVC	A-3051-90	A-3051-41
12	Pipe PN10	Ø90 x 249	2	PVC	A-PIPE-90	A-PIPE-90
13	Reduction	Ø 90 - Ø 75	4	PVC	A-3050-92	A-3050-92
14	Tee	Ø 90	2	PVC	A-2010-90	A-2010-90
15	Pipe PN10	Ø 75 x 133	4	PVC	A-PVC-075	A-PVC-075
16	Pipe PN10	Ø 75 x 148	4	PVC	A-PVC-075	A-PVC-075
17	Elbow	Ø 75	4	PVC	A-2700-75	A-2700-75
18	Pipe PN10	Ø 75 x 316	4	PVC	A-PVC-075	A-PVC-075
19	Lateral	516 mm	10	PP	A-TH02-516	A-TH05-516





## ULTRA PURE SYSTEMS

---



Throughout this catalog (especially in the sections 'Accessories') you will find components that are suitable for use in an ultra pure installation. You can use these modular components to design your own specific Ultra Pure Distribution System.

Any component that bears the label Ultra Pure



is treated with extra attention during manufacturing & packaging.

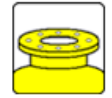
If needed, our engineers will design a custom made system for you - Please contact our Special Products Department (prices and delivery times on request).



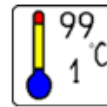
# BOMBOLA FLANGIATA



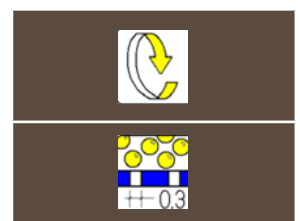
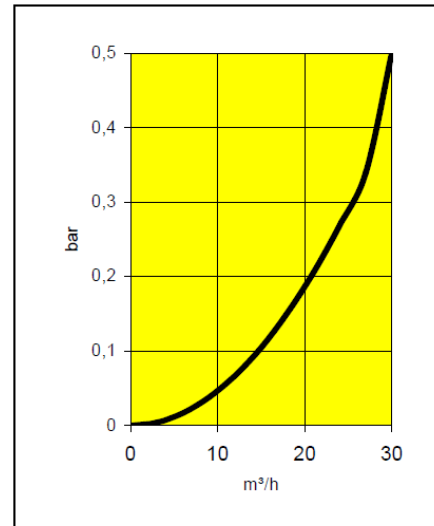
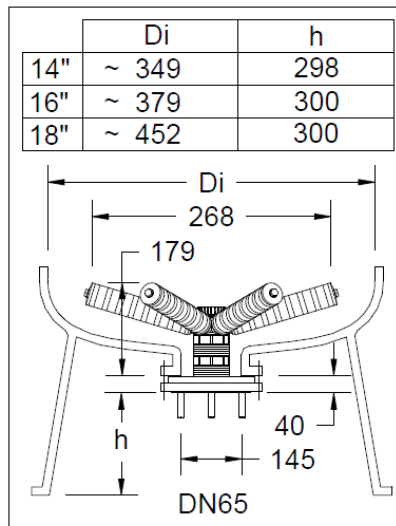
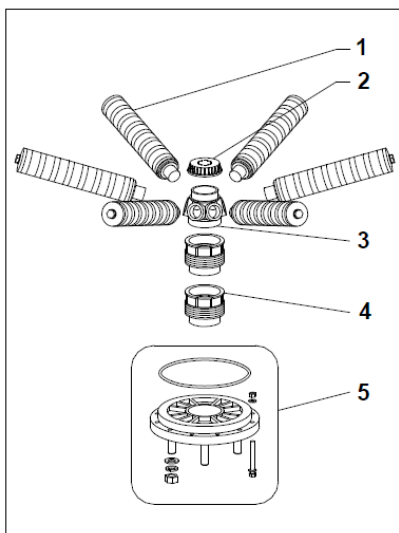
## 14"-16"-18"



6" FLANGE



DN65

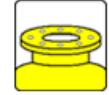


Item	Description	Dimensions	Quantity	Material	Part number
1	Lateral	113 mm	6	PPO/PPGF	A3-TH02-113
2	Hubcap	2" BSP	1	PPGF	A3D-H60-00
3	Hub	2.5"-2"	1	PPGF	ATD3-H60-00
4	Prolongation	2.5" - 50mm	2	PPO	A-3100-04C
5	Adapter	6" - DN65	1	PPO	A-3100-02C

**A3-2716-F6**

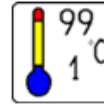


# BOMBOLA FLANGIATA

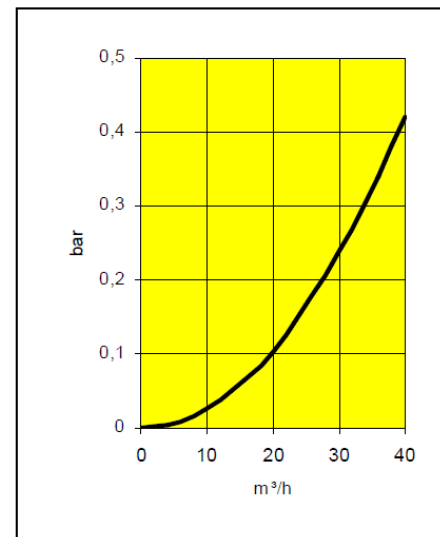
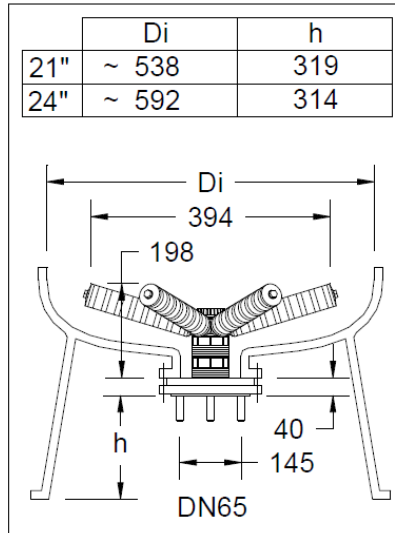
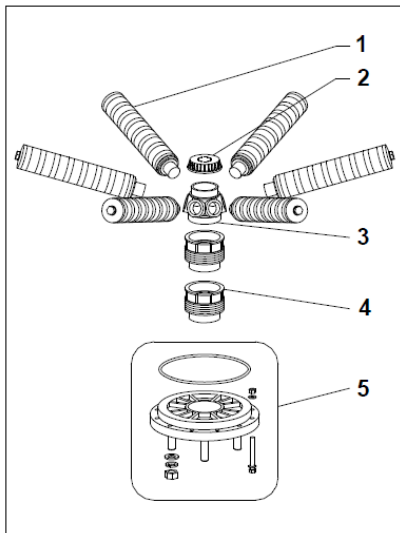


6" FLANGE

## 21"-24"



DN65



**A3-2721-F6**

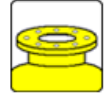
Item	Description	Dimensions	Quantity	Material	Part number
1	Lateral	175 mm	6	PPO/PPGF	A3-TH02-175
2	Hubcap	2" BSP	1	PPGF	A3D-H60-00
3	Hub	2.5"-2"	1	PPGF	ATD3-H60-00
4	Prolongation	2.5" - 50mm	2	PPO	A-3100-04C
5	Adapter	6" - DN65	1	PPO	A-3100-02C



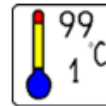
# BOMBOLA FLANGIATA



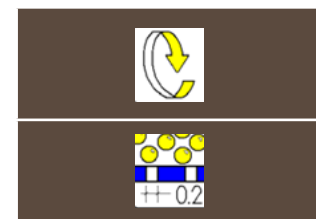
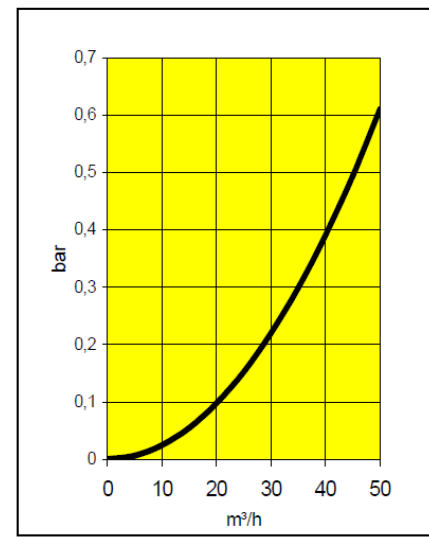
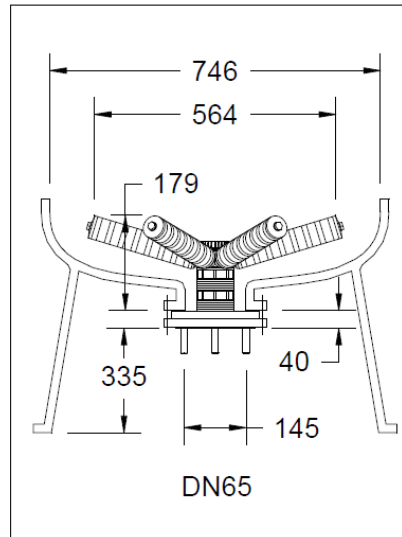
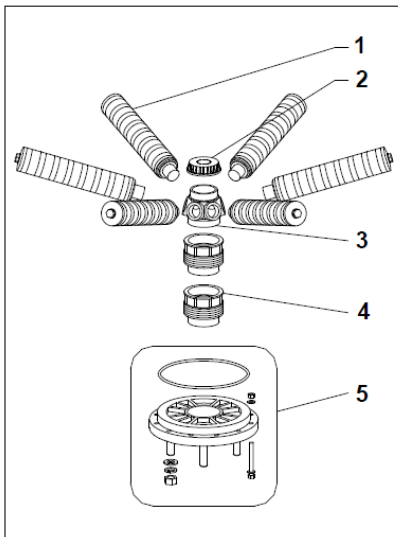
## 30"



6" FLANGE



DN65



Item	Description	Dimensions	Quantity	Material	Part number
1	Lateral	268 mm	6	PPO/PPGF	A3-TH02-268
2	Hubcap	2" BSP	1	PPGF	A3D-H60-00
3	Hub	2.5"-2"	1	PPGF	ATD3-H60-00
4	Prolongation	2.5" - 50mm	2	PPO	A-3100-04C
5	Adapter	6" - DN65	1	PPO	A-3100-02C



**A3-2730-F6**

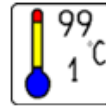
# BOMBOLA FLANGIATA



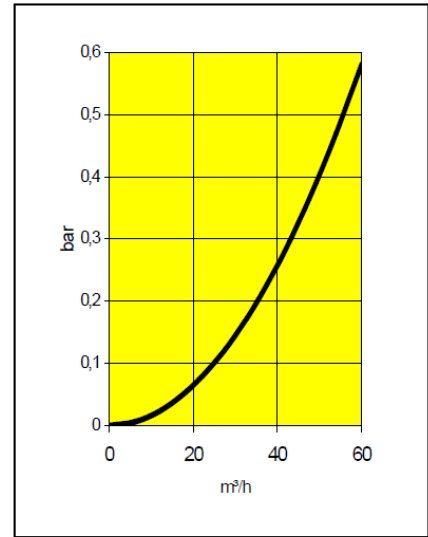
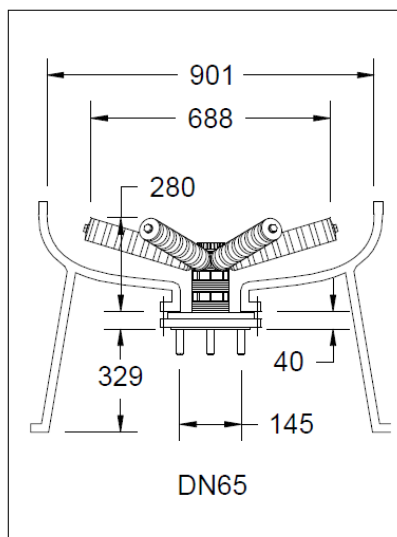
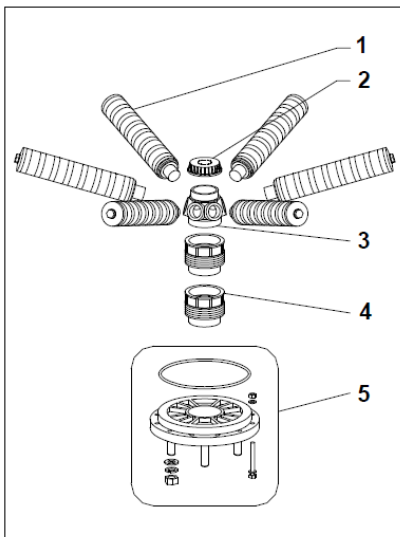
## 36"


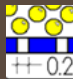


6" FLANGE



DN65



Item	Description	Dimensions	Quantity	Material	Part number
1	Lateral	330 mm	6	PPO/PPGF	A3-TH02-330
2	Hubcap	2" BSP	1	PPGF	A3D-H60-00
3	Hub	2.5"-2"	1	PPGF	ATD3-H60-00
4	Prolongation	2.5" - 50mm	2	PPO	A-3100-04C
5	Adapter	6" - DN65	1	PPO	A-3100-02C



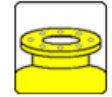
1

**A3-2736-F6**

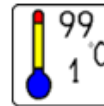
# BOMBOLA FLANGIATA



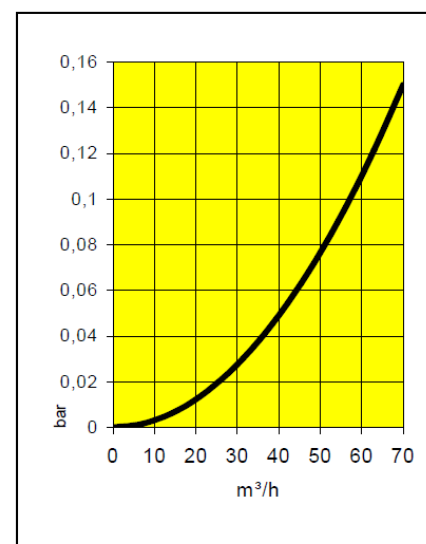
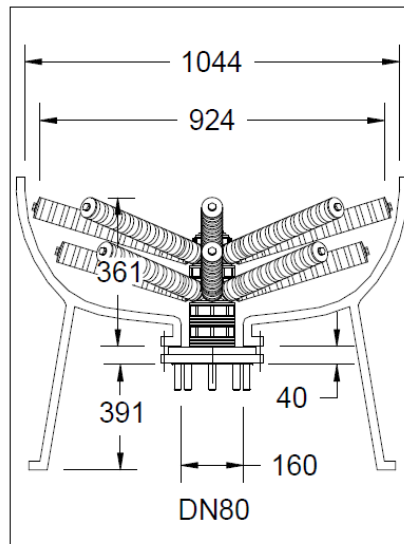
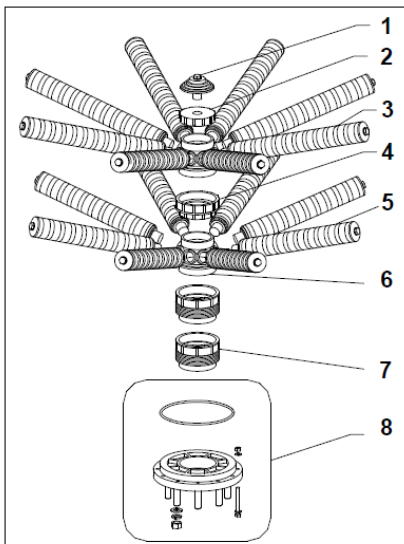
42"



6" FLANGE



DN80



Item	Description	Dimensions	Quantity	Material	Part number
1	Filter Nozzle	3 / 4"	1	PPGF	A3-2727-10
2	Hubcap	3" BSP	1	PPGF	A3-BTC8-30
3	Lateral	423 mm	8	PPO/PPGF	A3-TH02-423
4	Connection	3" - 4"	1	PPGF	AB3-C08-40
5	Lateral	361 mm	8	PPO/PPGF	A3-TH02-361
6	Hub	4" - 3"	2	PPGF	ATD3-H80-00
7	Prolongation	4" - 50mm	2	PPO	A-3100-05C
8	Adaptor	6" - DN80	1	PPO	A-3100-03C

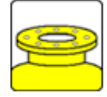
**A3-2742-FL**



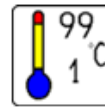
# BOMBOLA FLANGIATA



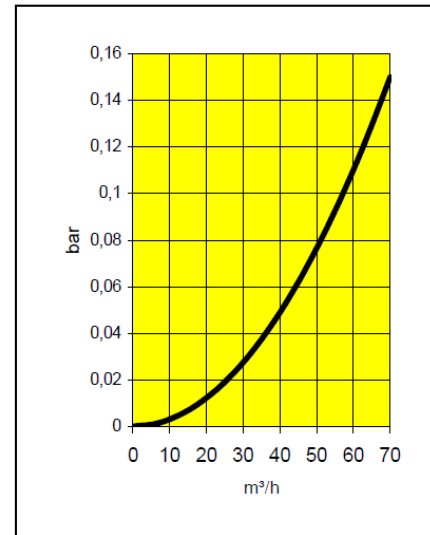
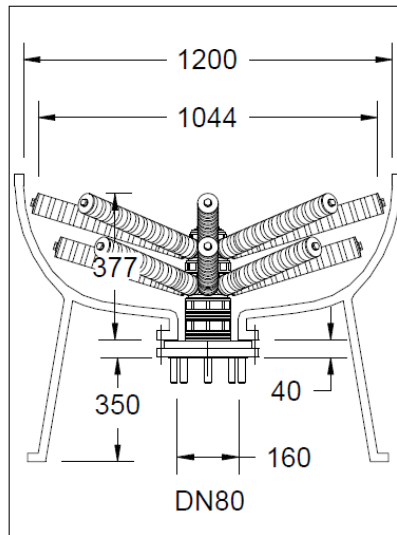
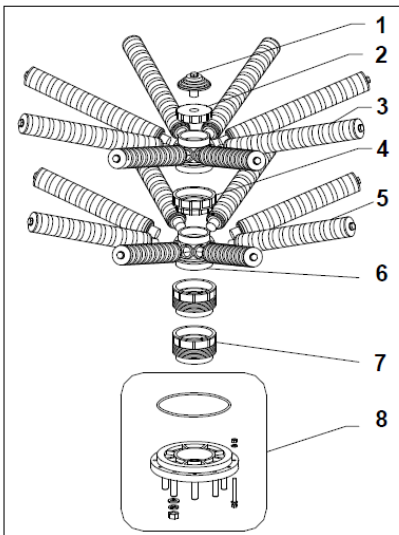
## 48"



6" FLANGE



DN80



Item	Description	Dimensions	Quantity	Material	Part number
1	Filter Nozzle	3 / 4"	1	PPGF	A3-2727-10
2	Hubcap	3" BSP	1	PPGF	A3-BTC8-30
3	Lateral	485 mm	8	PPO/PPGF	A3-TH02-485
4	Connection	3" - 4"	1	PPGF	AB3-C08-40
5	Lateral	423 mm	8	PPO/PPGF	A3-TH02-423
6	Hub	4" - 3"	2	PP	ATD3-H80-00
7	Prolongation	4" - 50mm	2	PPO	A-3100-05C
8	Adaptor	6" - DN80	1	PPO	A-3100-03C

**A3-2748-FL**

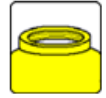


1

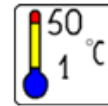
# BOMBOLA FILETTATA



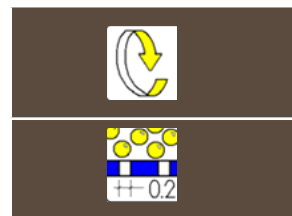
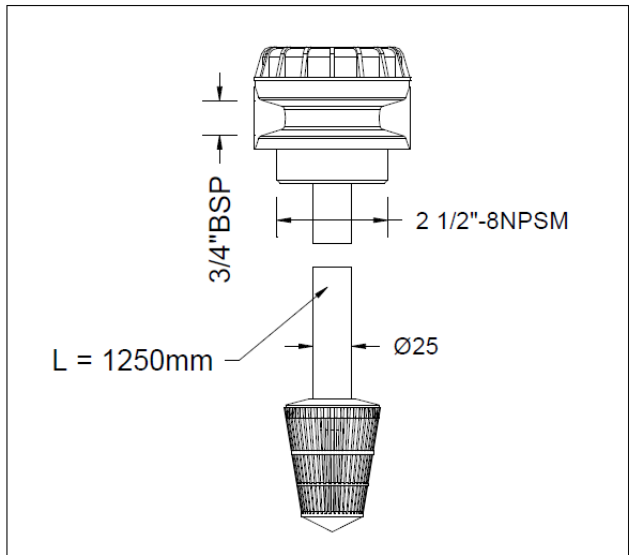
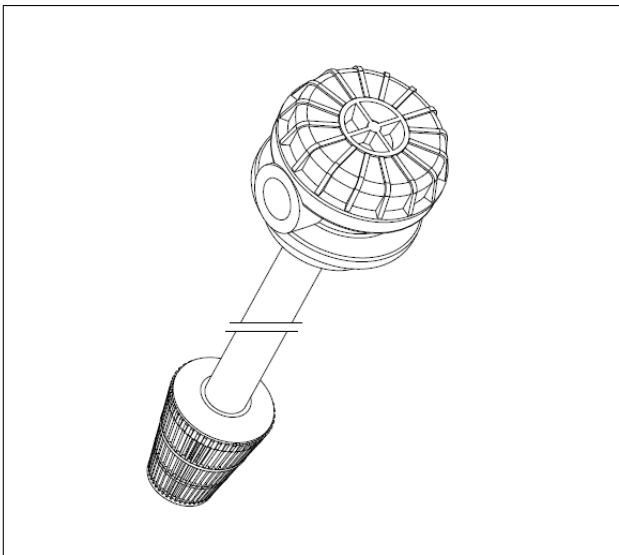
5" - 13"



2.5"-8NPSM



3/4" BSP



Item	Description	Dimensions	Quantity	Material	Part number
1	Manual valve	2.5" - 3/4"	1	PVC/PP	A-AA-3425PP

**A-AA-3425PP**



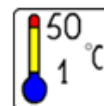
# BOMBOLA FILETTATA



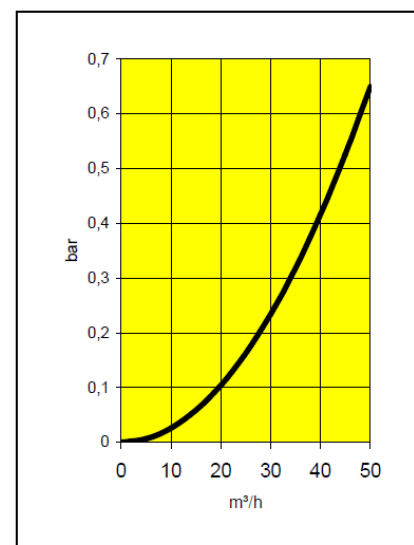
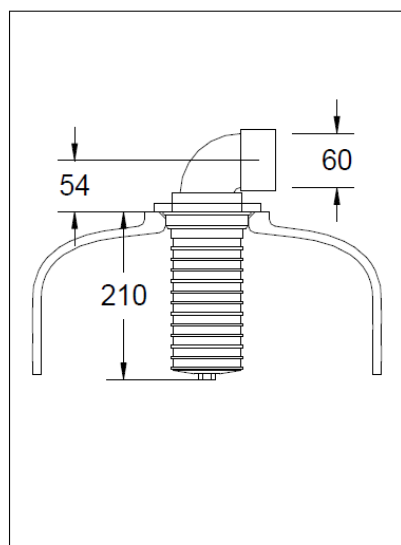
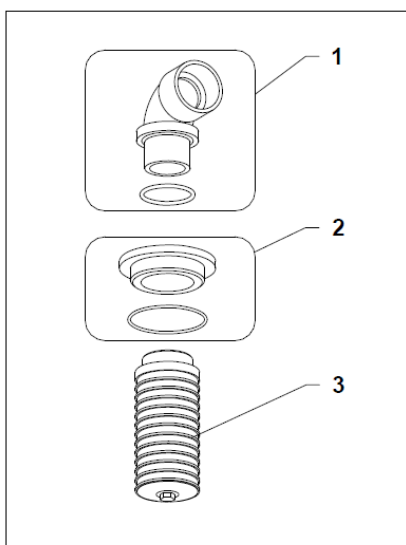
14" ... 36"



4" THREAD



60MM



Item	Description	Dimensions	Quantity	Material	Part number	
1	Elbow	2" - 60mm	1	PVC	A-2700-C	A-2700-C
2	Adaptor	4" - 60mm	1	PVC	A-2752-11C	A-2752-11C
3	Diffusor	2.5" - 180mm	1	PP	A-2740--	A-2746--
					<b>A-2727-60</b>	<b>A-2727-61</b>

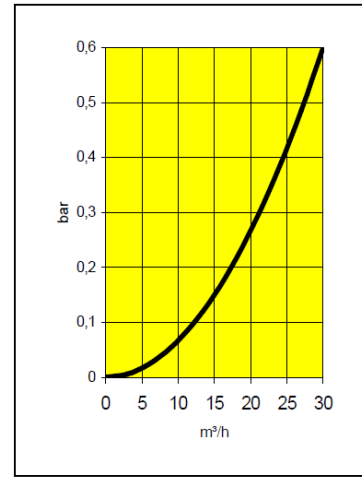
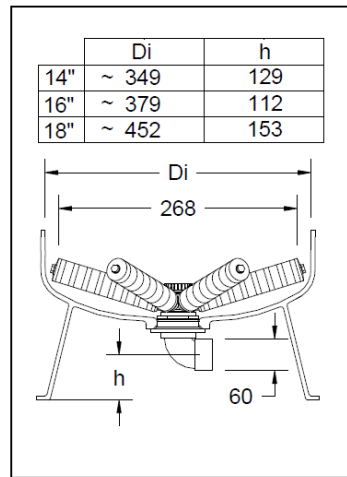
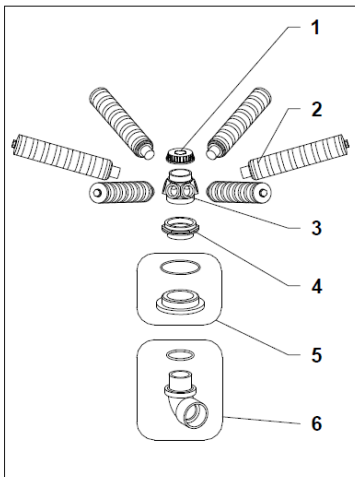
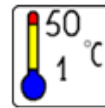
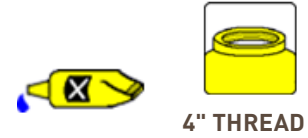




# BOMBOLA FILETTATA



14" - 16" - 18"



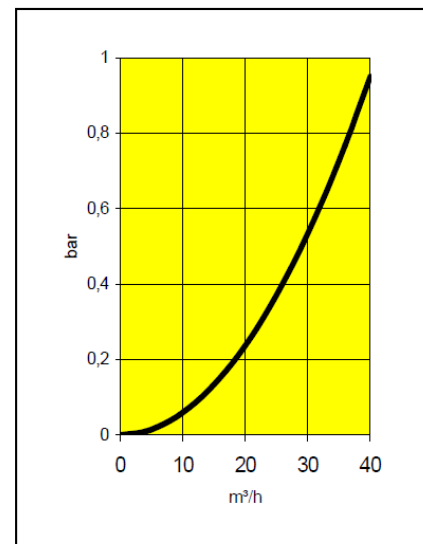
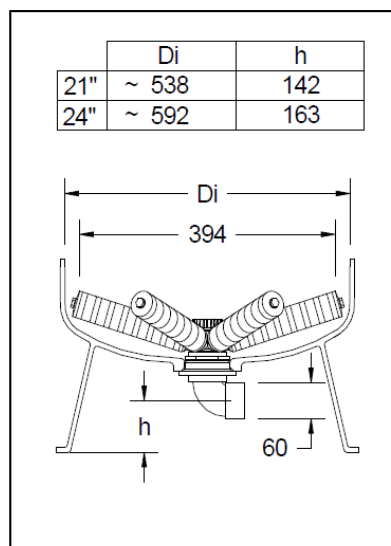
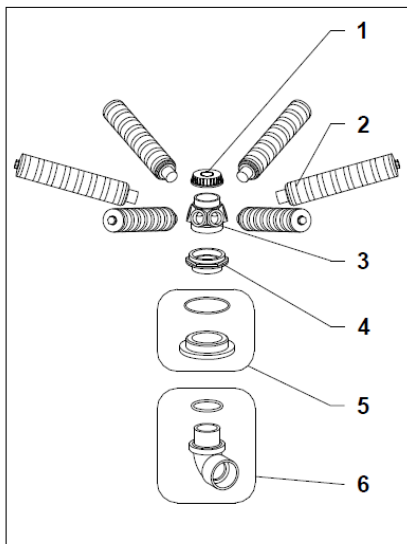
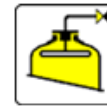
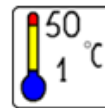
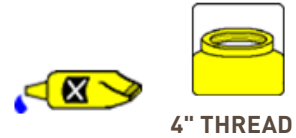
Item	Description	Dimensions	Quantity	Material	Part number			
1	Hubcap	2" BSP	1	PP	AD-H60-00	AD-H60-00	AD-H60-00	AD-H60-00
2	Lateral	113 mm	6	PP	A-TH02-113	A-TH05-113	A-BT02-113	A-BT05-113
3	Hub	2.5"-2"	1	PP	ATD-H60-00	ATD-H60-00	AB-H60-00	AB-H60-00
4	Hub adaptor	2.5"-2"	1	PP	AB-A6F-20	AB-A6F-20	AB-A6F-20	AB-A6F-20
5	Adaptor	4" - 60mm	1	PVC	A-2106-48	A-2106-48	A-2106-48	A-2106-48
6	Elbow	2" - 60mm	1	PVC	A-2700-C	A-2700-C	A-2700-C	A-2700-C
					<b>A-2816-60</b>	<b>A-2816-61</b>	<b>I-2816-60</b>	<b>I-2816-61</b>



# BOMBOLA FILETTATA



## 21" - 24"







Item	Description	Dimensions	Quantity	Material	Part number			
1	Hubcap	2" BSP	1	PP	AD-H60-00	AD-H60-00	AD-H60-00	AD-H60-00
2	Lateral	175 mm	6	PP	A-TH02-175	A-TH05-175	A-BT02-175	A-BT05-175
3	Hub	2.5"-2"	1	PP	ATD-H60-00	ATD-H60-00	AB-H60-00	AB-H60-00
4	Hub adaptor	2.5"-2"	1	PP	AB-A6F-20	AB-A6F-20	AB-A6F-20	AB-A6F-20
5	Adaptor	4" - 60mm	1	PVC	A-2106-48	A-2106-48	A-2106-48	A-2106-48
6	Elbow	2" - 60mm	1	PVC	A-2700-C	A-2700-C	A-2700-C	A-2700-C
					<b>A-2821-60</b>	<b>A-2821-61</b>	<b>I-2821-60</b>	<b>I-2821-61</b>



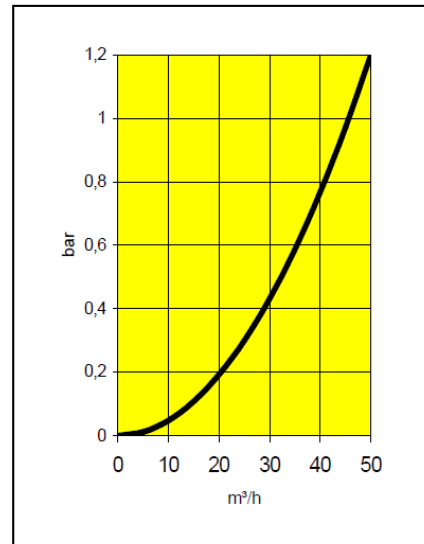
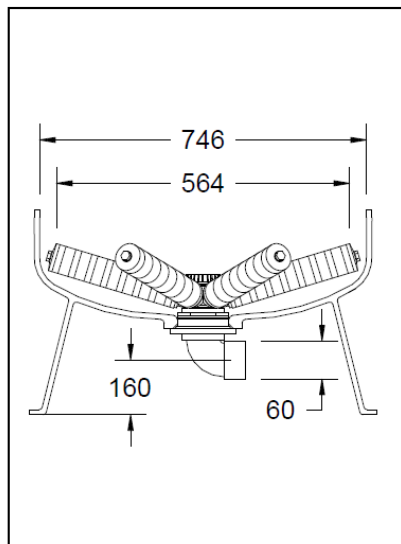
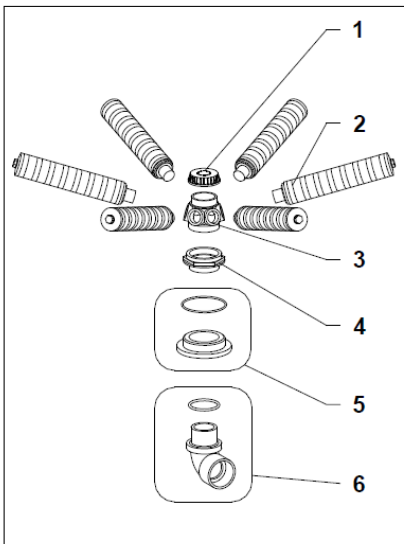
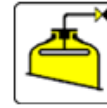
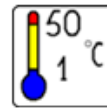
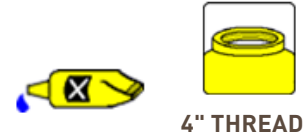


PENTAIR

# BOMBOLA FILETTATA



## 30"



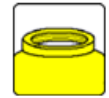
Item	Description	Dimensions	Quantity	Material	Part number			
1	Hubcap	2" BSP	1	PP	AD-H60-00	AD-H60-00	AD-H60-00	AD-H60-00
2	Lateral	268 mm	6	PP	A-TH02-268	A-TH05-268	A-BT02-268	A-BT05-268
3	Hub	2.5"-2"	1	PP	ATD-H60-00	ATD-H60-00	AB-H60-00	AB-H60-00
4	Hub adaptor	2.5"-2"	1	PP	AB-A6F-20	AB-A6F-20	AB-A6F-20	AB-A6F-20
5	Adaptor	4" - 60mm	1	PVC	A-2106-48	A-2106-48	A-2106-48	A-2106-48
6	Elbow	2" - 60mm	1	PVC	A-2700-C	A-2700-C	A-2700-C	A-2700-C
					<b>A-2830-60</b>	<b>A-2830-61</b>	<b>I-2830-60</b>	<b>I-2830-61</b>



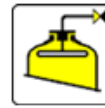
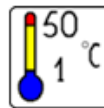
# BOMBOLA FILETTATA



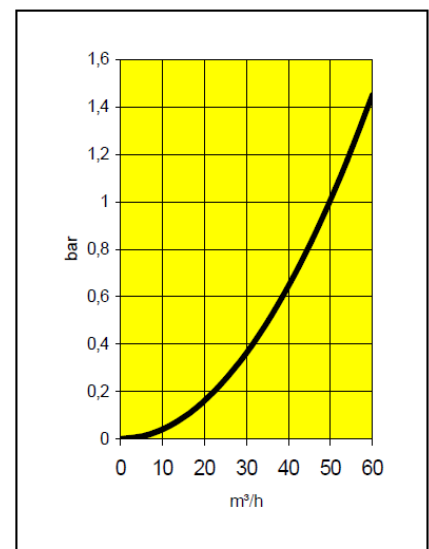
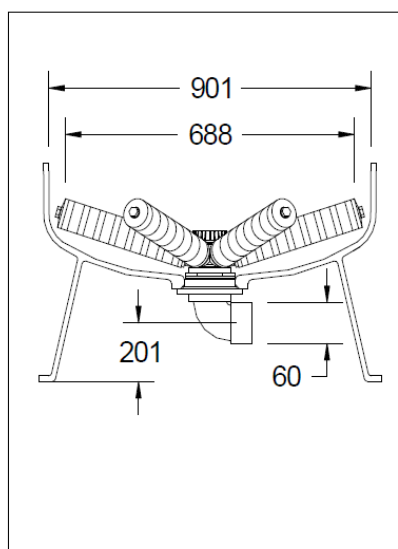
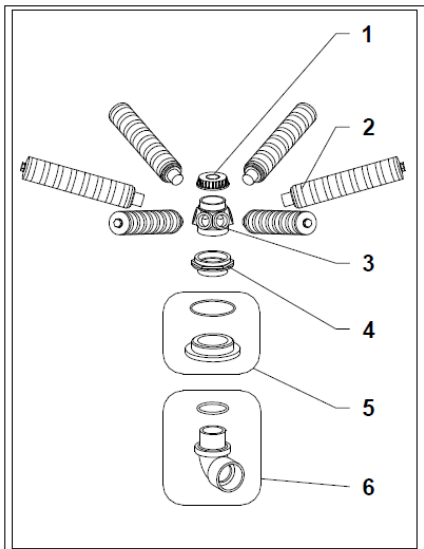
## 36"



4" THREAD



60MM



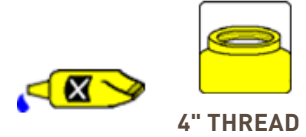
Item	Description	Dimensions	Quantity	Material	Part number			
1	Hubcap	2" BSP	1	PP	AD-H60-00	AD-H60-00	AD-H60-00	AD-H60-00
2	Lateral	330 mm	6	PP	A-TH02-330	A-TH05-330	A-BT02-330	A-BT05-330
3	Hub	2.5"-2"	1	PP	ATD-H60-00	ATD-H60-00	AB-H60-00	AB-H60-00
4	Hub adaptor	2.5"-2"	1	PP	AB-A6F-20	AB-A6F-20	AB-A6F-20	AB-A6F-20
5	Adaptor	4" - 60mm	1	PVC	A-2106-48	A-2106-48	A-2106-48	A-2106-48
6	Elbow	2" - 60mm	1	PVC	A-2700-C	A-2700-C	A-2700-C	A-2700-C
					<b>A-2836-60</b>	<b>A-2836-61</b>	<b>I-2836-60</b>	<b>I-2836-61</b>



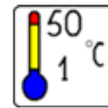
# BOMBOLA FILETTATA



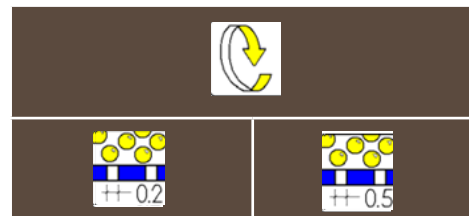
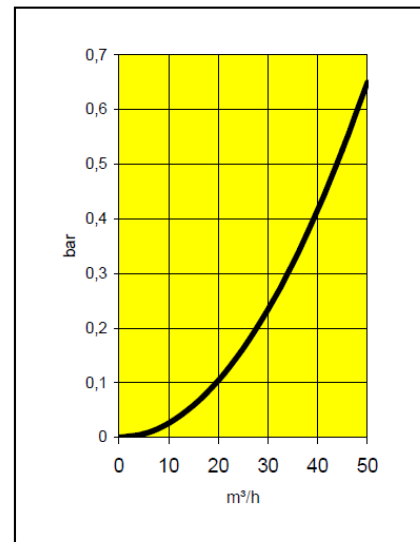
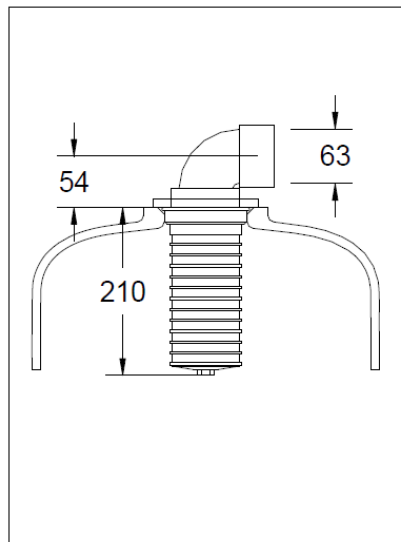
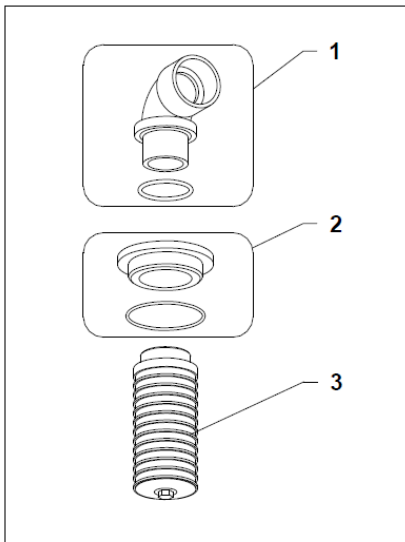
14" ... 36"



4" THREAD



63MM



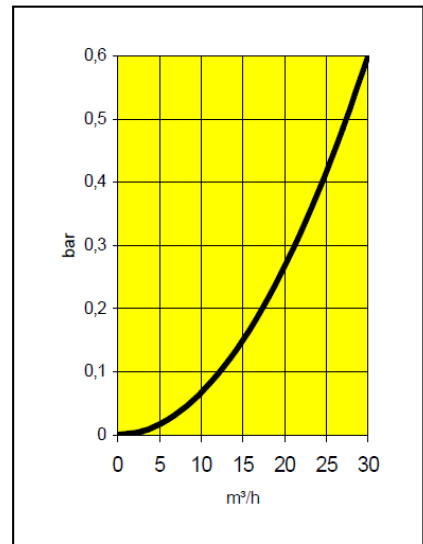
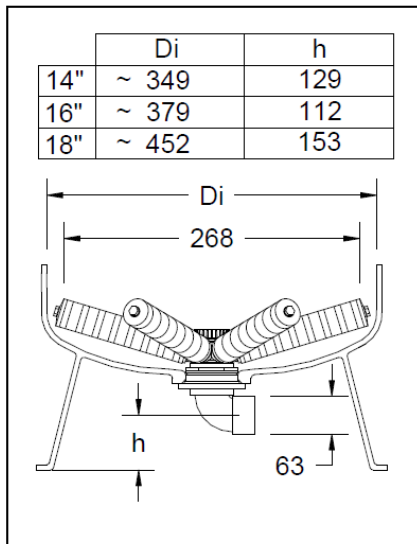
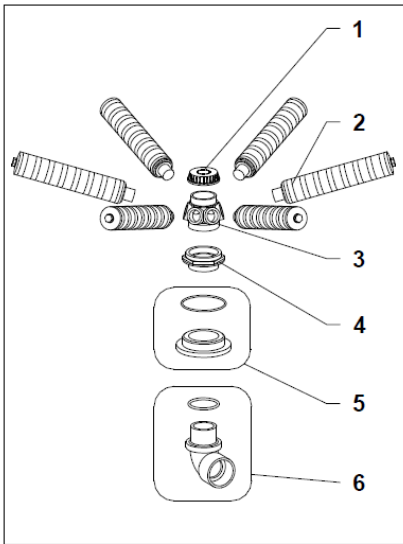
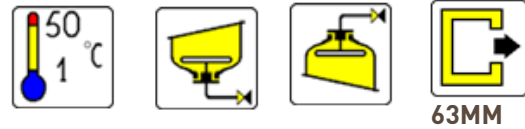
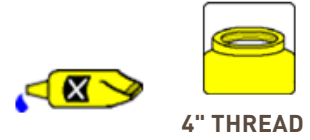
Item	Description	Dimensions	Quantity	Material	Part number	
1	Elbow	2" - 63mm	1	PVC	A-2693-C	A-2693-C
2	Adapter	4" - 60mm	1	PVC	A-2752-11C	A-2752-11C
3	Diffusor	2.5" - 180mm	1	PP	A-2740--	A-2746--



# BOMBOLA FILETTATA



14" - 16" - 18"



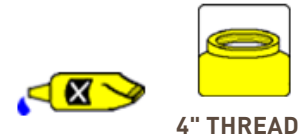
Item	Description	Dimensions	Quantity	Material	Part number
1	Hubcap	2" BSP	1	PP	AD-H60-00
2	Lateral	113 mm	6	PP	A-TH02-113
3	Hub	2.5"-2"	1	PP	ATD-H60-00
4	Hub adaptor	2.5"-2"	1	PP	AB-A6F-20
5	Adaptor	4" - 60mm	1	PVC	A-2106-48
6	Elbow	2" - 63mm	1	PVC	A-2693-C
					<b>A-2816-63</b>
					<b>A-2816-65</b>
					<b>I-2816-63</b>
					<b>I-2816-65</b>



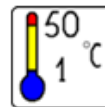
# BOMBOLA FILETTATA



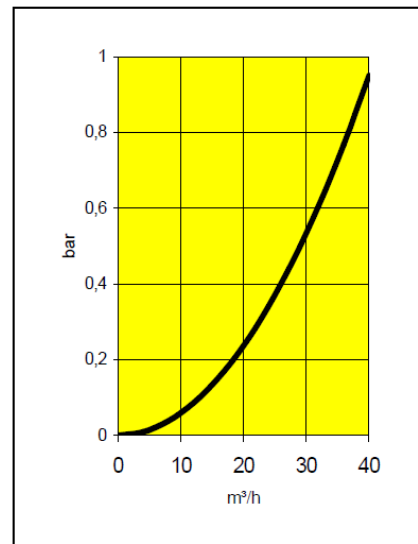
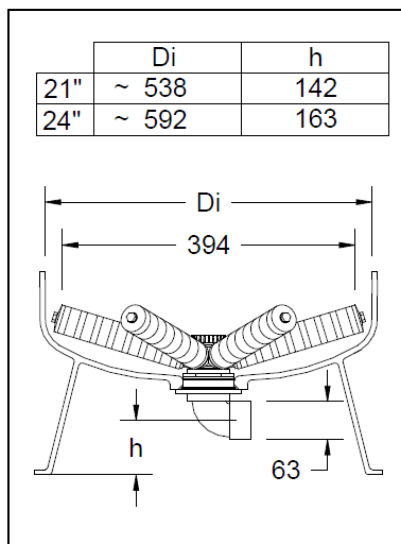
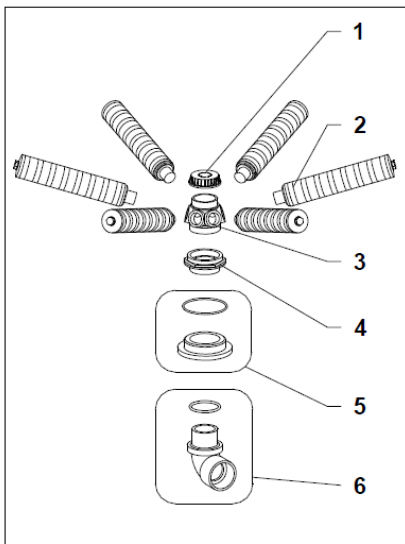
## 21" - 24"



4" THREAD



63MM



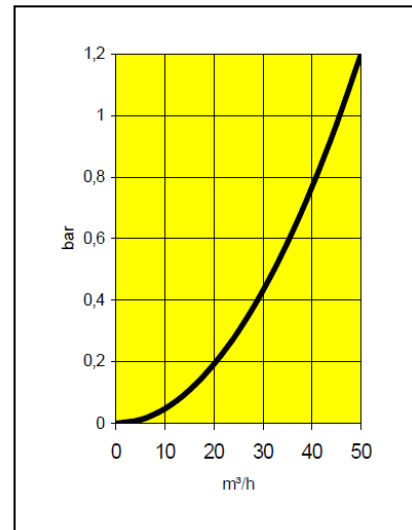
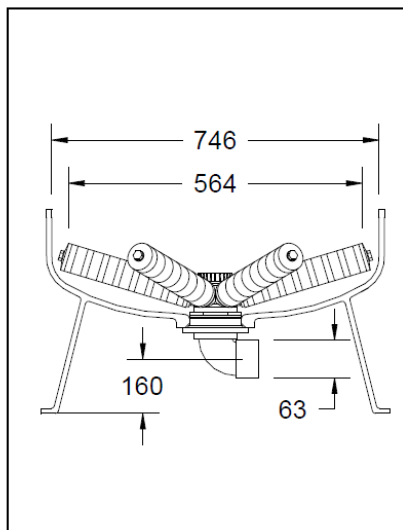
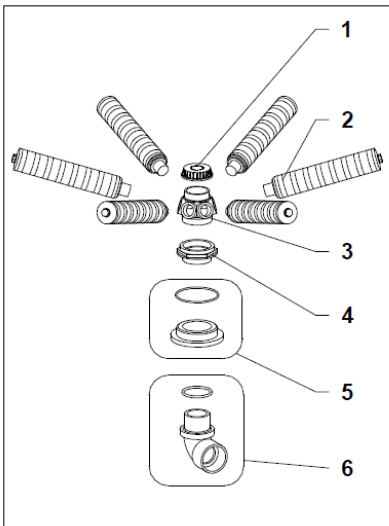
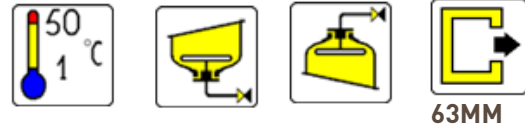
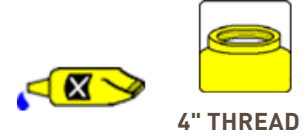
		±0.2	±0.5	±0.2	±0.5			
Item	Description	Dimensions	Quantity	Material	Part number			
1	Hubcap	2" BSP	1	PP	AD-H60-00	AD-H60-00	AD-H60-00	AD-H60-00
2	Lateral	175 mm	6	PP	A-TH02-175	A-TH05-175	A-BT02-175	A-BT05-175
3	Hub	2.5"-2"	1	PP	ATD-H60-00	ATD-H60-00	AB-H60-00	AB-H60-00
4	Hub adaptor	2.5"-2"	1	PP	AB-A6F-20	AB-A6F-20	AB-A6F-20	AB-A6F-20
5	Adaptor	4" - 60mm	1	PVC	A-2106-48	A-2106-48	A-2106-48	A-2106-48
6	Elbow	2" - 63mm	1	PVC	A-2693-C	A-2693-C	A-2693-C	A-2693-C
					<b>A-2821-63</b>	<b>A-2821-65</b>	<b>I-2821-63</b>	<b>I-2821-65</b>



# BOMBOLA FILETTATA



## 30"



Item	Description	Dimensions	Quantity	Material	Part number			
1	Hubcap	2" BSP	1	PP	AD-H60-00	AD-H60-00	AD-H60-00	AD-H60-00
2	Lateral	268 mm	6	PP	A-TH02-268	A-TH05-268	A-BT02-268	A-BT05-268
3	Hub	2.5"-2"	1	PP	ATD-H60-00	ATD-H60-00	AB-H60-00	AB-H60-00
4	Hub adaptor	2.5"-2"	1	PP	AB-A6F-20	AB-A6F-20	AB-A6F-20	AB-A6F-20
5	Adaptor	4" - 60mm	1	PVC	A-2106-48	A-2106-48	A-2106-48	A-2106-48
6	Elbow	2" - 63mm	1	PVC	A-2693-C	A-2693-C	A-2693-C	A-2693-C
					<b>A-2830-63</b>	<b>A-2830-65</b>	<b>I-2830-63</b>	<b>I-2830-65</b>





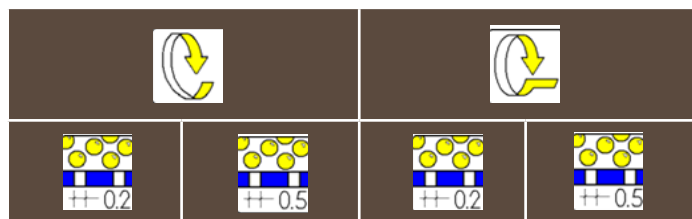
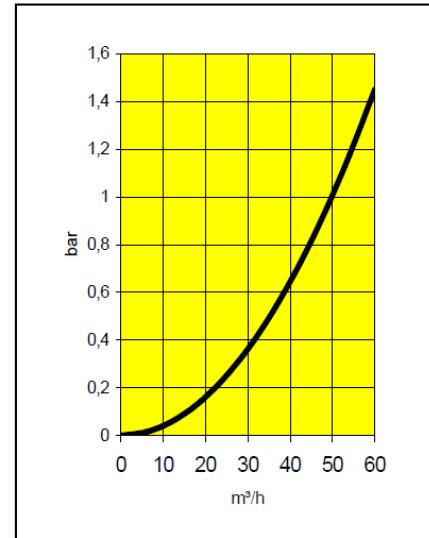
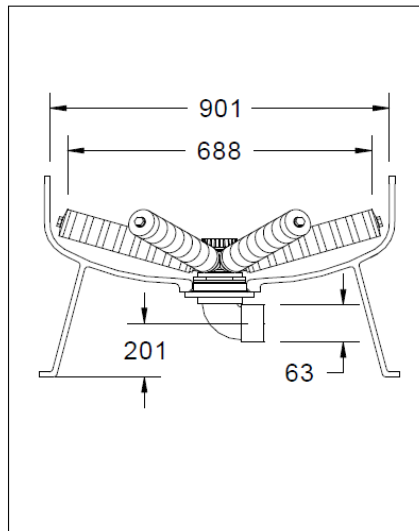
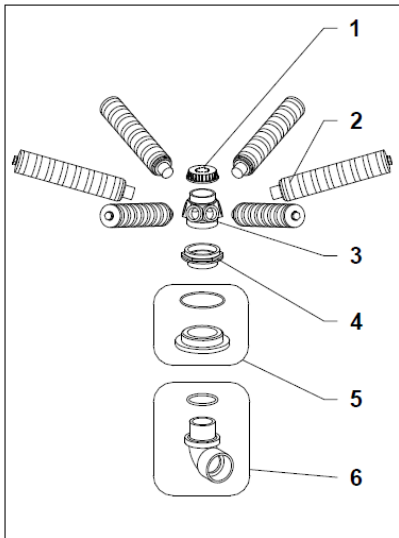
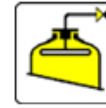
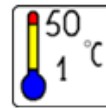
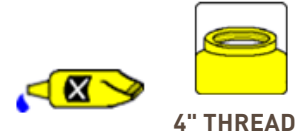


PENTAIR

# BOMBOLA FILETTATA



## 36"



Item	Description	Dimensions	Quantity	Material	Part number			
1	Hubcap	2" BSP	1	PP	AD-H60-00	AD-H60-00	AD-H60-00	AD-H60-00
2	Lateral	330 mm	6	PP	A-TH02-330	A-TH05-330	A-BT02-330	A-BT05-330
3	Hub	2.5"-2"	1	PP	ATD-H60-00	ATD-H60-00	AB-H60-00	AB-H60-00
4	Hub adaptor	2.5"-2"	1	PP	AB-A6F-20	AB-A6F-20	AB-A6F-20	AB-A6F-20
5	Adaptor	4" - 60mm	1	PVC	A-2106-48	A-2106-48	A-2106-48	A-2106-48
6	Elbow	2" - 63mm	1	PVC	A-2693-C	A-2693-C	A-2693-C	A-2693-C

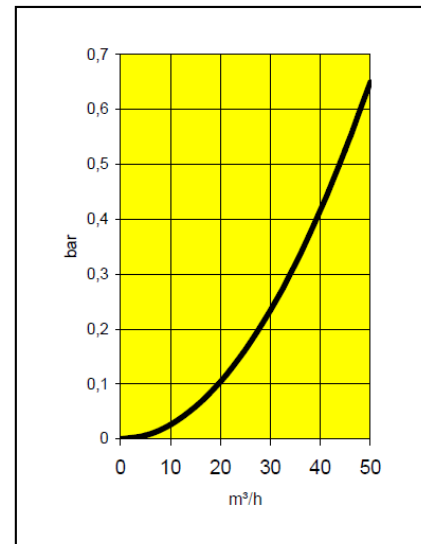
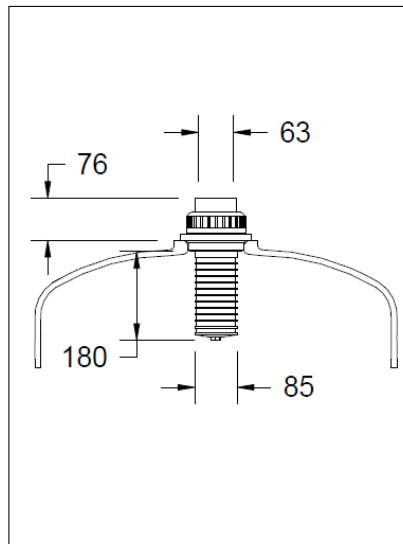
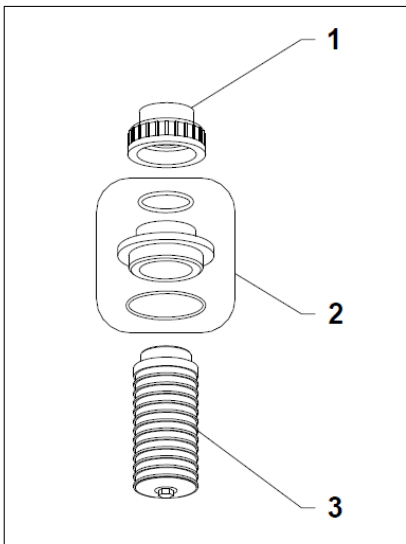
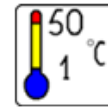
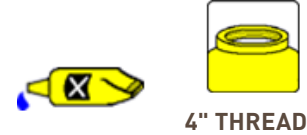



1

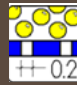
# BOMBOLA FILETTATA




14" ... 36"







0.2



0.5

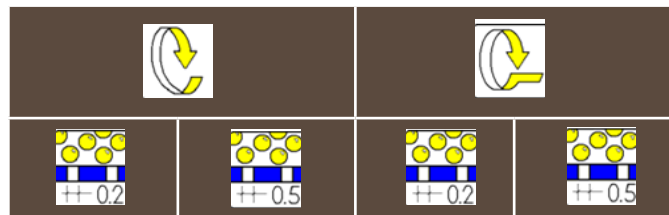
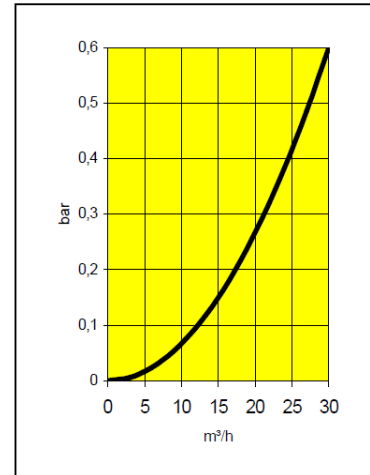
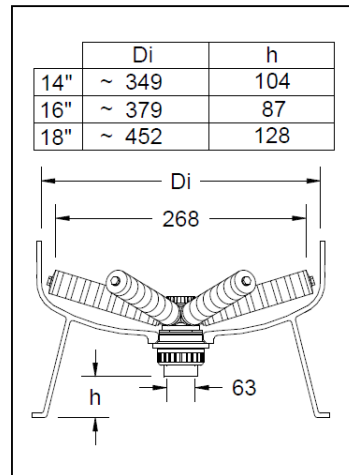
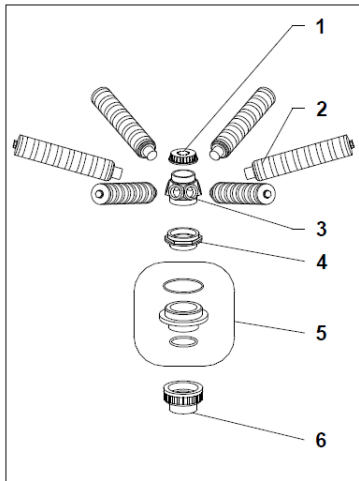
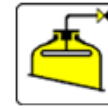
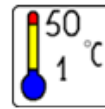
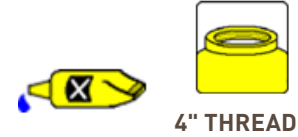
				Part number	
1	Adapter	2 3/4" - 63mm	1	PVC	A-8200-63C    A-8200-63C
2	Riser tube	4" - 2 3/4"	1	PVC	A-2752-32    A-2752-32
3	Reducing Bush	2.5" - 180 mm	1	PP	A-2740--    A-2746--
					<b>A-27UN-63    A-27UN-65</b>



# BOMBOLA FILETTATA



14" - 16" - 18"



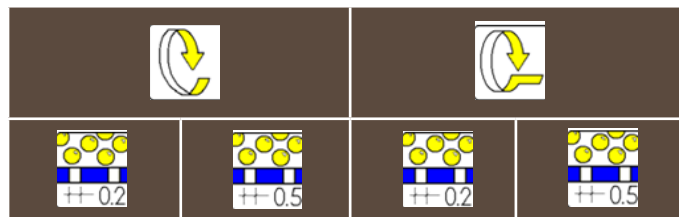
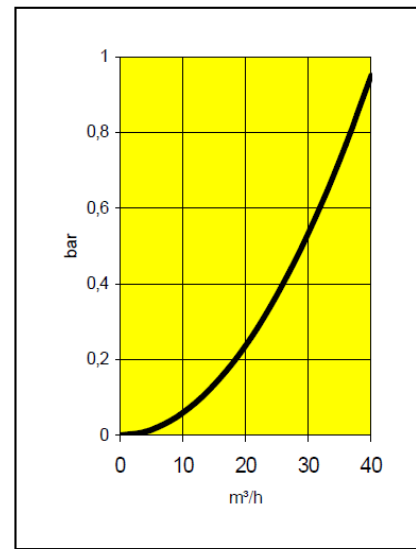
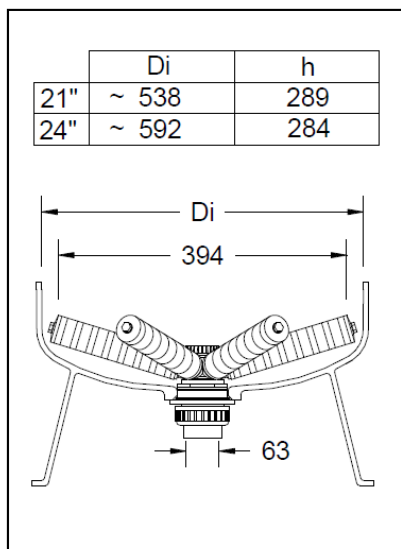
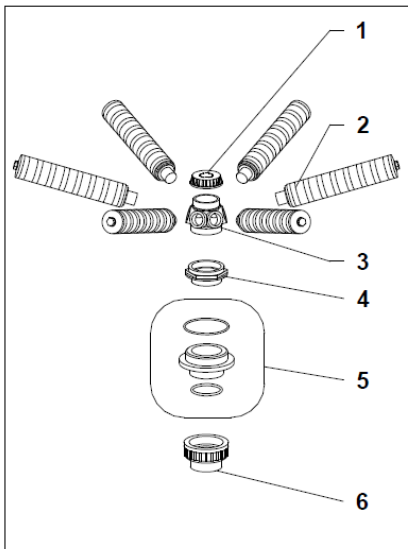
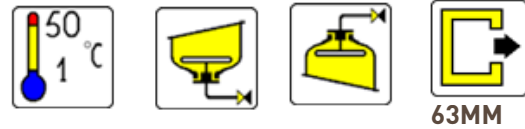
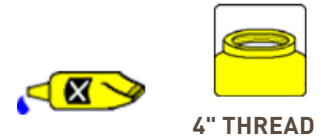
Item	Description	Dimensions	Quantity	Material	Part number			
1	Hubcap	2" BSP	1	PP	AD-H60-00	AD-H60-00	AD-H60-00	AD-H60-00
2	Lateral	113 mm	6	PP	A-TH02-113	A-TH05-113	A-BT02-113	A-BT05-113
3	Hub	2.5"-2"	1	PP	ATD-H60-00	ATD-H60-00	AB-H60-00	AB-H60-00
4	Hub adaptor	2.5"-2"	1	PP	AB-A6M-25	AB-A6M-25	AB-A6M-25	AB-A6M-25
5	Adaptor	4" - 2 3/4"	1	PVC	A-2752-32	A-2752-32	A-2752-32	A-2752-32
6	Elbow	63 mm	1	PVC	A-8200-63C	A-8200-63C	A-8200-63C	A-8200-63C
					<b>A-16UN-63</b>	<b>A-16UN-65</b>	<b>I-16UN-63</b>	<b>I-16UN-65</b>



# BOMBOLA FILETTATA



## 21" - 24"



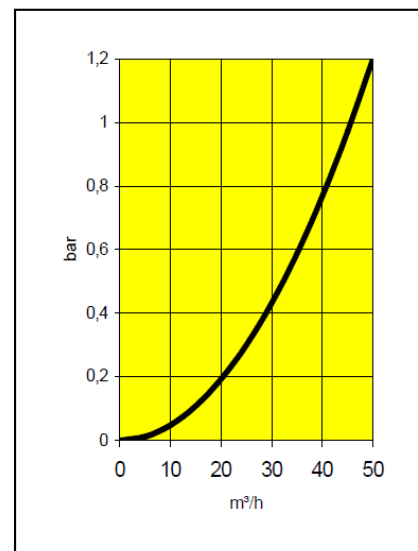
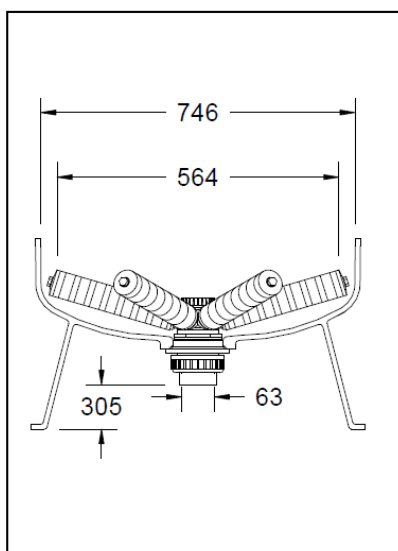
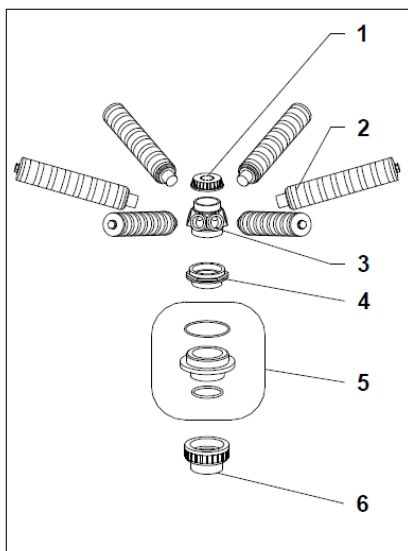
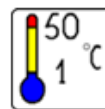
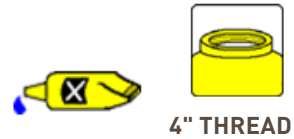
Item	Description	Dimensions	Quantity	Material	Part number			
1	Hubcap	2" BSP	1	PP	AD-H60-00	AD-H60-00	AD-H60-00	AD-H60-00
2	Lateral	175 mm	6	PP	A-TH02-175	A-TH05-175	A-BT02-175	A-BT05-175
3	Hub	2.5"-2"	1	PP	ATD-H60-00	ATD-H60-00	AB-H60-00	AB-H60-00
4	Hub adaptor	2.5"	1	PP	AB-A6M-25	AB-A6M-25	AB-A6M-25	AB-A6M-25
5	Adaptor	4" - 2 3/4"	1	PVC	A-2752-32	A-2752-32	A-2752-32	A-2752-32
6	Elbow	63 mm	1	PVC	A-8200-63C	A-8200-63C	A-8200-63C	A-8200-63C
					<b>A-21UN-63</b>	<b>A-21UN-65</b>	<b>I-21UN-63</b>	<b>I-21UN-65</b>



# BOMBOLA FILETTATA



## 30"



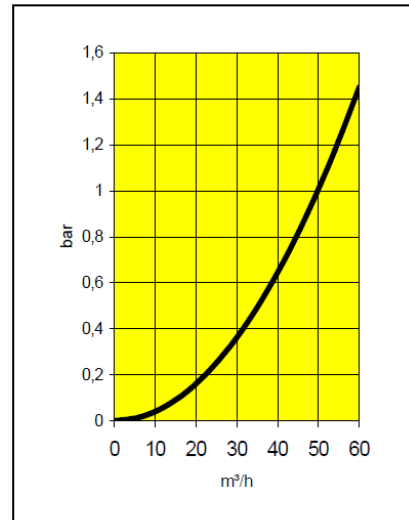
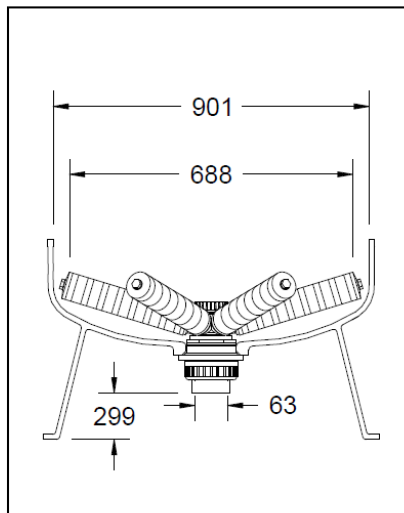
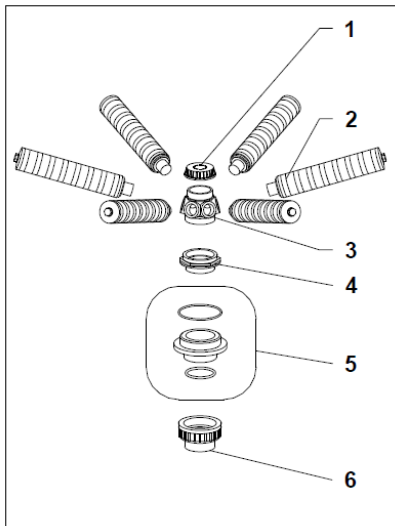
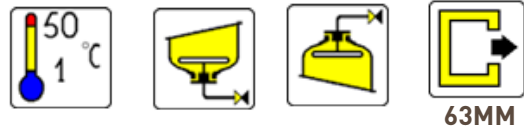
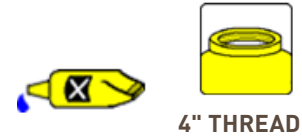
		±0.2	±0.5	±0.2	±0.5			
Item	Description	Dimensions	Quantity	Material	Part number			
1	Hubcap	2" BSP	1	PP	AD-H60-00	AD-H60-00	AD-H60-00	AD-H60-00
2	Lateral	268 mm	6	PP	A-TH02-268	A-TH05-268	A-BT02-268	A-BT05-268
3	Hub	2.5"-2"	1	PP	ATD-H60-00	ATD-H60-00	AB-H60-00	AB-H60-00
4	Hub adaptor	2.5"-2"	1	PP	AB-A6M-25	AB-A6M-25	AB-A6M-25	AB-A6M-25
5	Adaptor	4" - 2 3/4"	1	PVC	A-2752-32	A-2752-32	A-2752-32	A-2752-32
6	Elbow	63 mm	1	PVC	A-8200-63C	A-8200-63C	A-8200-63C	A-8200-63C
					<b>A-30UN-63</b>	<b>A-30UN-65</b>	<b>I-30UN-63</b>	<b>I-30UN-65</b>



# BOMBOLA FILETTATA



## 36"



		0.2	0.5	0.2	0.5			
Item	Description	Dimensions	Quantity	Material	Part number			
1	Hubcap	2" BSP	1	PP	AD-H60-00	AD-H60-00	AD-H60-00	AD-H60-00
2	Lateral	330 mm	6	PP	A-TH02-330	A-TH05-330	A-BT02-330	A-BT05-330
3	Hub	2.5"-2"	1	PP	ATD-H60-00	ATD-H60-00	AB-H60-00	AB-H60-00
4	Hub adaptor	2.5"-2"	1	PP	AB-A6M-25	AB-A6M-25	AB-A6M-25	AB-A6M-25
5	Adaptor	4" - 2 3/4"	1	PVC	A-2752-32	A-2752-32	A-2752-32	A-2752-32
6	Elbow	63 mm	1	PVC	A-8200-63C	A-8200-63C	A-8200-63C	A-8200-63C
					<b>A-36UN-63</b>	<b>A-36UN-65</b>	<b>I-36UN-63</b>	<b>I-36UN-65</b>



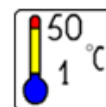
# BOMBOLA FILETTATA



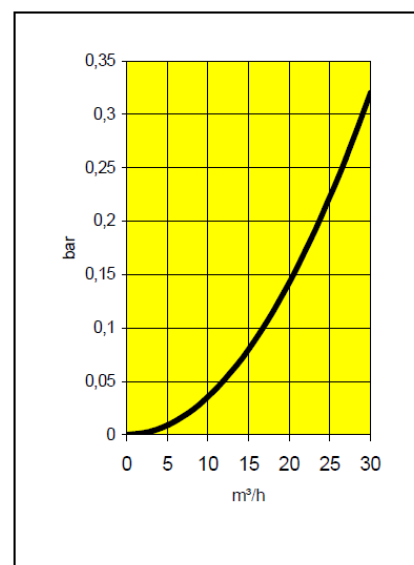
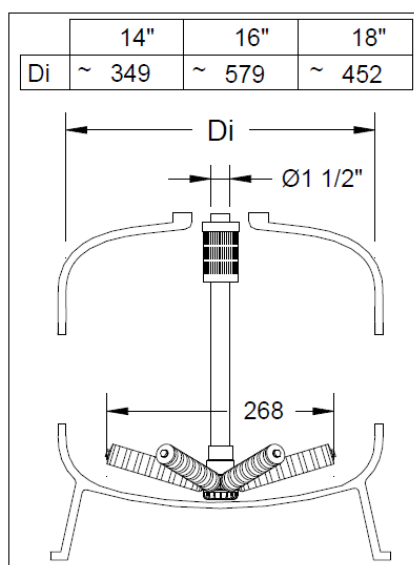
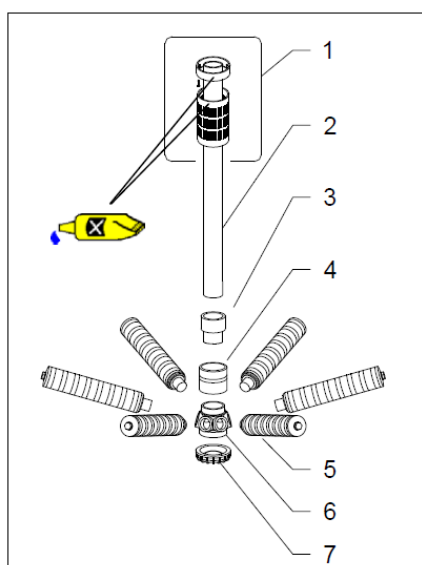
## 14" - 16" - 18"



4" THREAD



1 1/2"



Item	Description	Dimensions	Quantity	Material	Part number
1	Diffuser	90mm	1	PVC	A-PVC90-MAGC
2	Riser tube	48mm - 1 1/2"	2000 mm	PVC	G-19-2391
3	Reducing Bush	1 1/2" - 2"	1	PVC	A-3161-25
4	Socket	2"	1	PVC	A-3260-45
5	Lateral	113 mm	6	PP	A-TH02-113
6	Hub	2.5" - 2"	1	PP	ATD-H60-00
7	Hubcap	2.5"	1	PP	AC-H60-00

**A-1648-MAG**

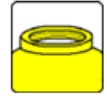


1

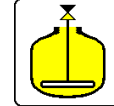
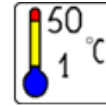
# BOMBOLA FILETTATA



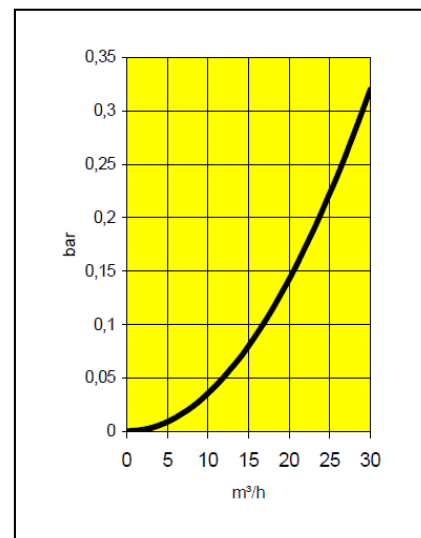
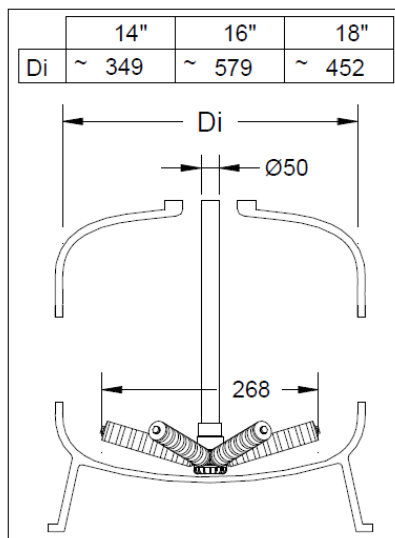
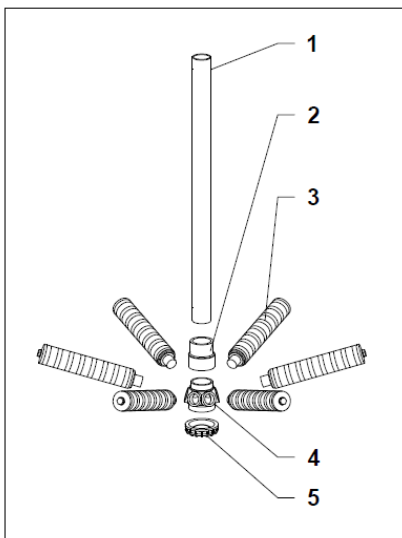
14" - 16" - 18"



4" THREAD



50MM



<b>A-1650-TM</b>	<b>I-1650-TM</b>

Item	Description	Dimensions	Quantity	Material	Part number	
1	Riser Tube	50mm	1800 mm	PVC	A-PIPE-50	A-PIPE-50
2	Reducing Bush	50mm - 2"	1	PVC	A-2600-63	A-2600-63
3	Lateral	113 mm	6	PP	A-TH02-113	A-BT02-113
4	Hub	2.5" - 2"	1	PP	ATD-H60-00	AB-H60-00
5	Hubcap	2.5"	1	PP	AC-H60-00	AC-H60-00

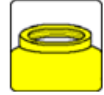




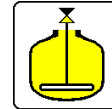
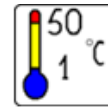
# BOMBOLA FILETTATA



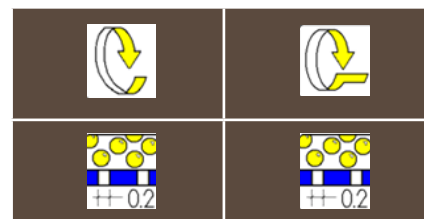
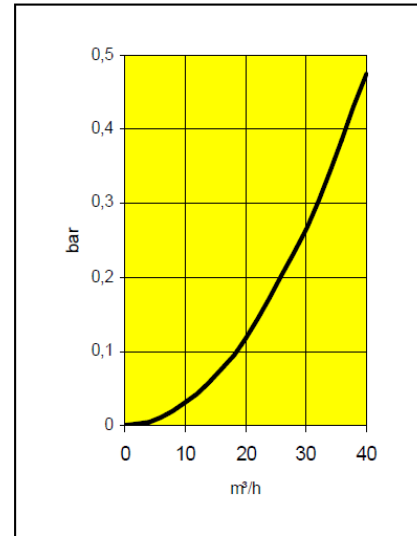
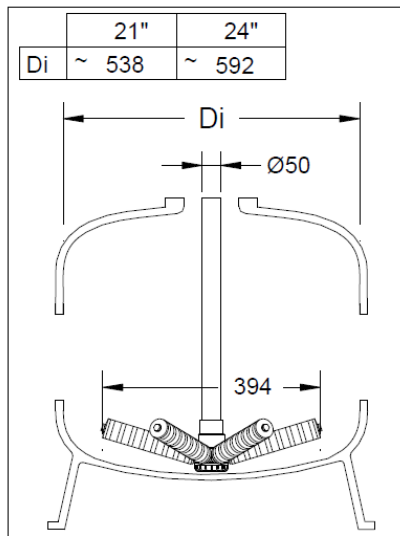
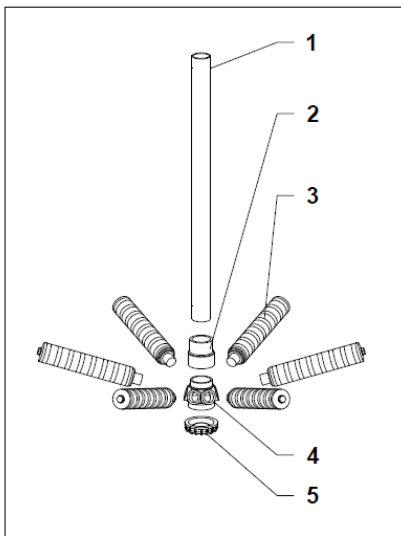
## 21" - 24"



4" THREAD



50MM



Item	Description	Dimensions	Quantity	Material	Part number	
1	Riser Tube	50mm	1800 mm	PVC	A-PIPE-50	A-PIPE-50
2	Reducing Bush	50mm - 2"	1	PVC	A-2600-63	A-2600-63
3	Lateral	175 mm	6	PP	A-TH02-175	A-BT02-175
4	Hub	2.5" - 2"	1	PP	ATD-H60-00	AB-H60-00
5	Hubcap	2.5"	1	PP	AC-H60-00	AC-H60-00



1

**A-2150-TM I-2150-TM**

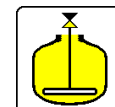
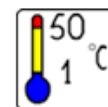
# BOMBOLA FILETTATA



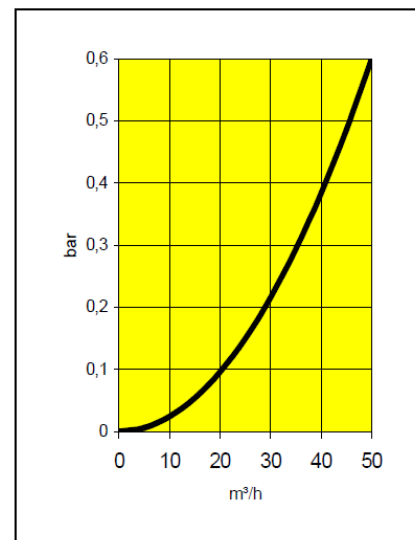
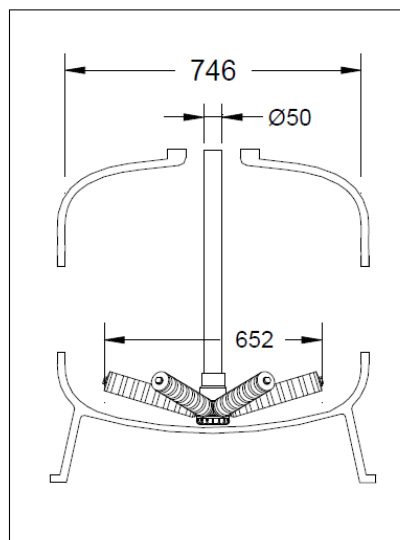
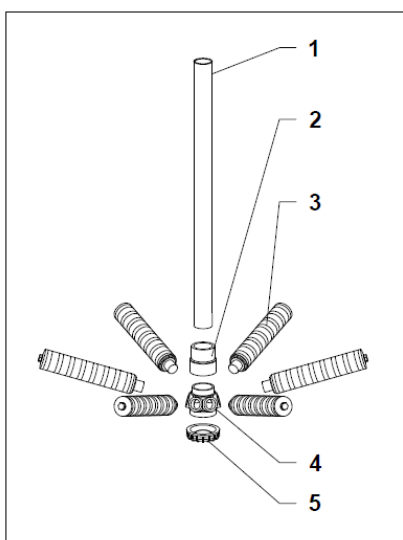
## 30"



4" THREAD



50MM



<b>A-3050-TM</b>	
<b>I-3050-TM</b>	

Item	Description	Dimensions	Quantity	Material	Part number	
1	Riser Tube	50mm	1800 mm	PVC	A-PIPE-50	A-PIPE-50
2	Reducing Bush	50mm - 2"	1	PVC	A-2600-63	A-2600-63
3	Lateral	268 mm	6	PP	A-TH02-268	A-BT02-268
4	Hub	2.5" - 2"	1	PP	ATD-H60-00	AB-H60-00
5	Hubcap	2.5"	1	PP	AC-H60-00	AC-H60-00



1

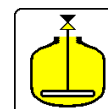
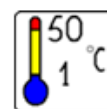
# BOMBOLA FILETTATA



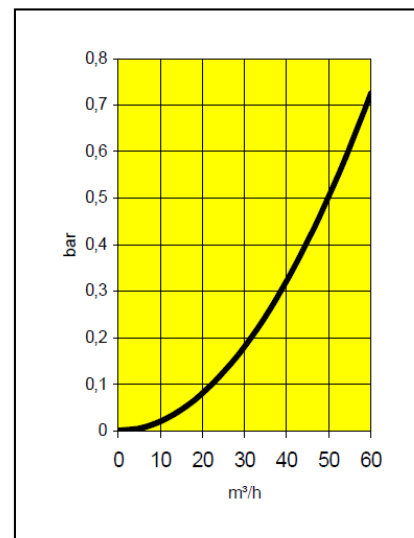
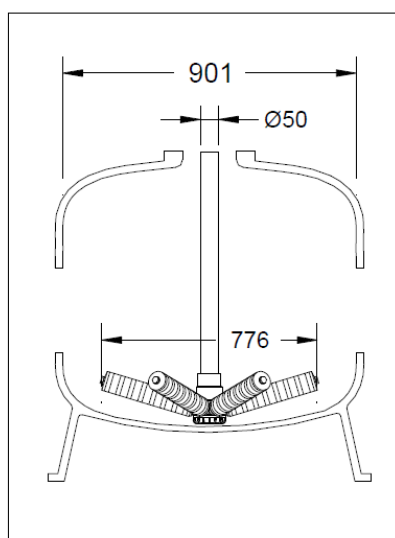
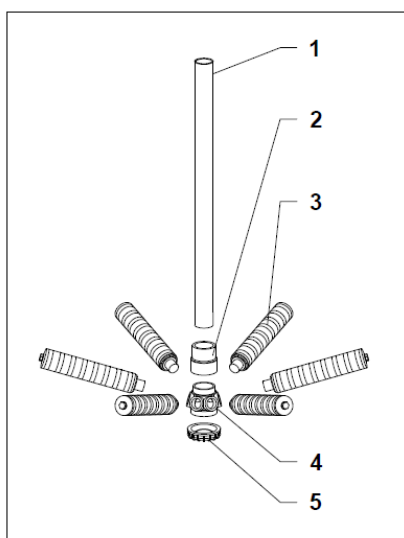
## 36"



4" THREAD



50MM



<b>A-3650-TM</b>	<b>I-3650-TM</b>

Item	Description	Dimensions	Quantity	Material	Part number	
1	Riser Tube	50mm	1800 mm	PVC	A-PIPE-50	A-PIPE-50
2	Reducing Bush	50mm - 2"	1	PVC	A-2600-63	A-2600-63
3	Lateral	330 mm	6	PP	A-TH02-330	A-BT02-330
4	Hub	2.5" - 2"	1	PP	ATD-H60-00	AB-H60-00
5	Hubcap	2.5"	1	PP	AC-H60-00	AC-H60-00



1

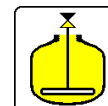
# BOMBOLA FILETTATA



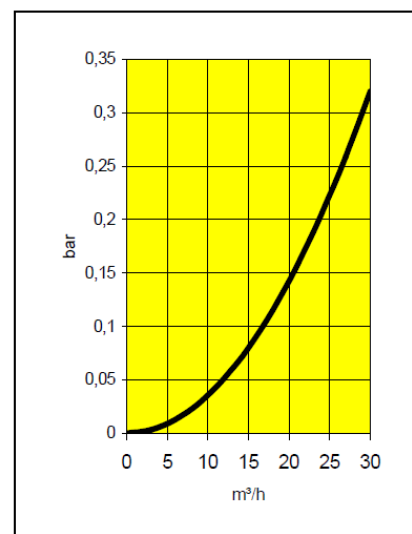
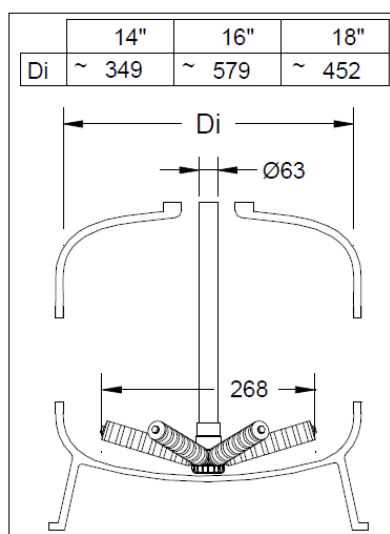
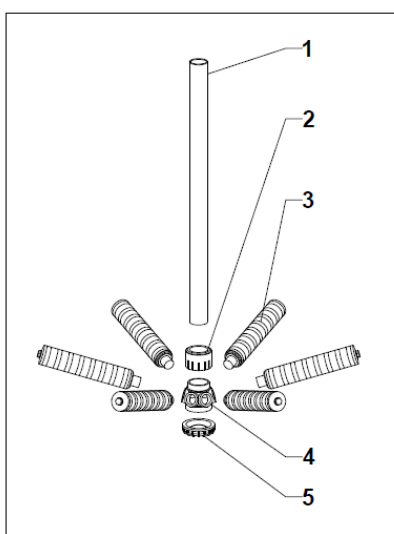
14" - 16" - 18"



4" THREAD



63MM



$\pm 0.2$	$\pm 0.2$
<b>A-1663-TM</b>	
<b>I-1663-TM</b>	

Item	Description	Dimensions	Quantity	Material	Part number	
1	Riser Tube	63mm	1800 mm	PVC	G-19-2394	G-19-2394
2	Reducing Bush	63mm - 2"	1	PVC	A-1074-1	A-1074-1
3	Lateral	113 mm	6	PP	A-TH02-113	A-BT02-113
4	Hub	2.5" - 2"	1	PP	ATD-H60-00	AB-H60-00
5	Hubcap	2.5"	1	PP	AD-H60-00	AD-H60-00



1

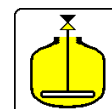
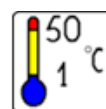
# BOMBOLA FILETTATA



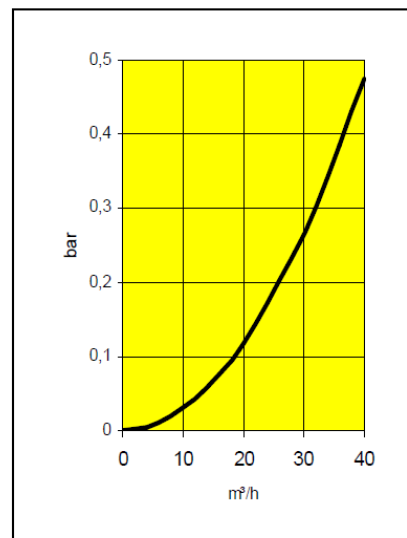
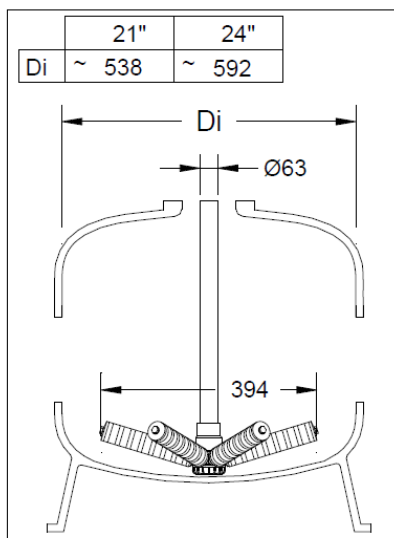
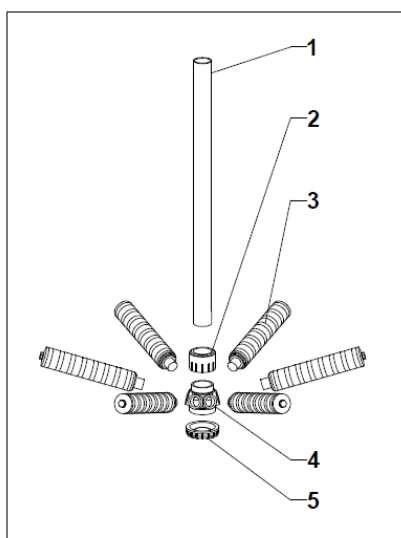
## 21" - 24"



4" THREAD



63MM



<b>A-2163-TM I-2163-TM</b>	

Item	Description	Dimensions	Quantity	Material	Part number	
1	Riser Tube	63mm	1800 mm	PVC	G-19-2394	G-19-2394
2	Reducing Bush	63mm - 2"	1	PVC	A-1074-1	A-1074-1
3	Lateral	175 mm	6	PP	A-TH02-175	A-BT02-175
4	Hub	2.5" - 2"	1	PP	ATD-H60-00	AB-H60-00
5	Hubcap	2.5"	1	PP	AC-H60-00	AC-H60-00

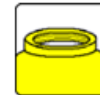


1

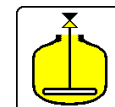
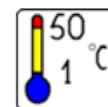
# BOMBOLA FILETTATA



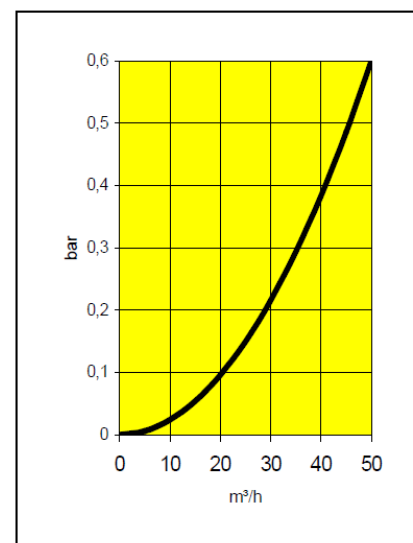
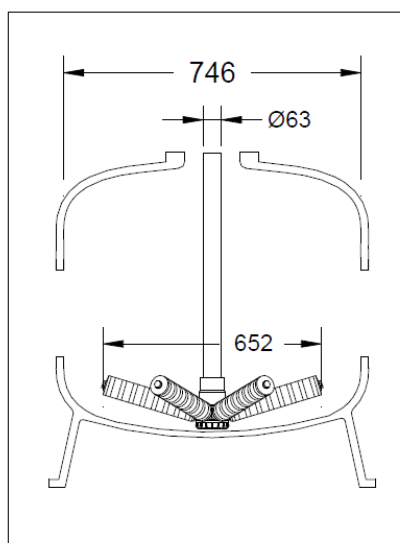
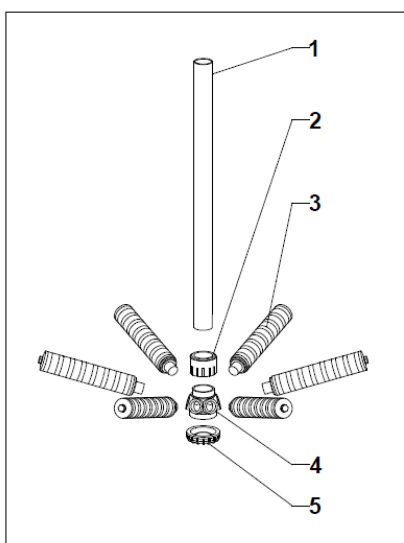
## 30"



4" THREAD



63MM



Item	Description	Dimensions	Quantity	Material	Part number
1	Riser Tube	63mm	1800 mm	PVC	G-19-2394
2	Reducing Bush	63mm - 2"	1	PVC	A-1074-1
3	Lateral	268 mm	6	PP	A-TH02-268
4	Hub	2.5" - 2"	1	PP	ATD-H60-00
5	Hubcap	2.5"	1	PP	AC-H60-00



1

**A-3063-TM**

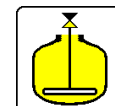
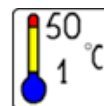
# BOMBOLA FILETTATA



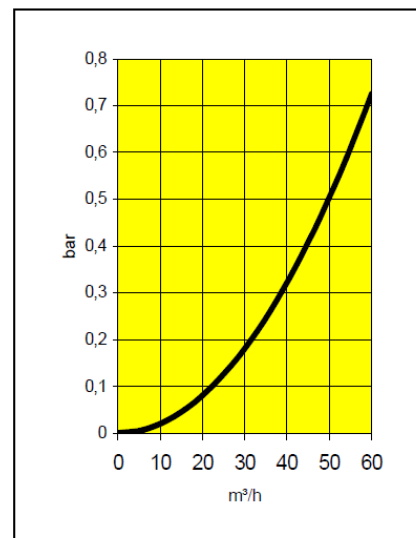
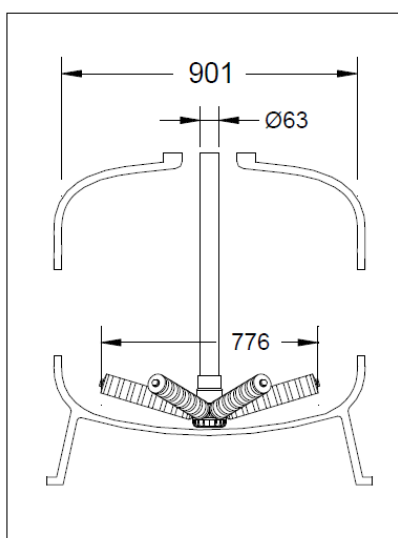
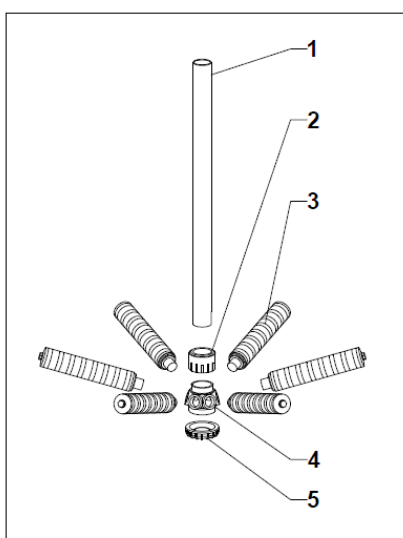
## 36"



4" THREAD



63MM



Item	Description	Dimensions	Quantity	Material	Part number
1	Riser Tube	63mm	1800 mm	PVC	G-19-2394
2	Reducing Bush	63mm - 2"	1	PVC	A-1074-1
3	Lateral	330 mm	6	PP	A-TH02-330
4	Hub	2.5" - 2"	1	PP	ATD-H60-00
5	Hubcap	2.5"	1	PP	AC-H60-00



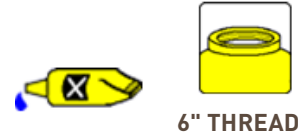
1

**A-3663-TM**

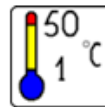
# BOMBOLA FILETTATA



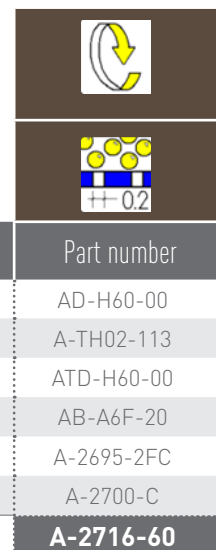
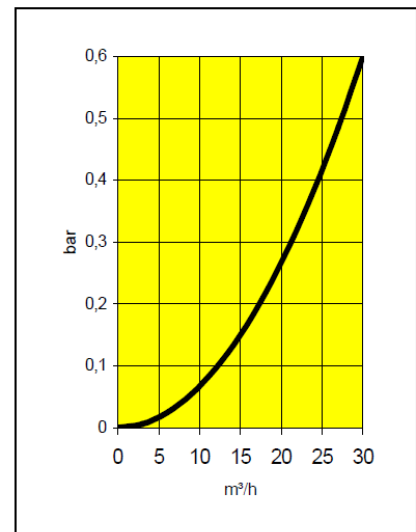
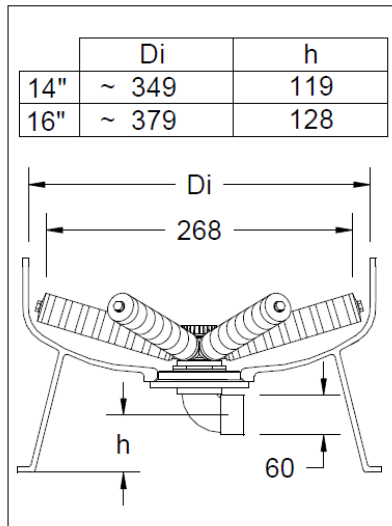
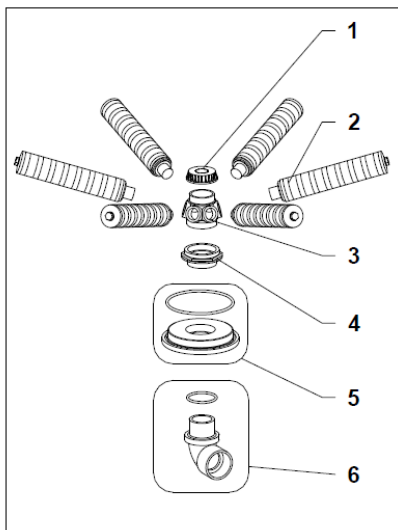
## 14" -16"



6" THREAD



60MM



Item	Description	Dimensions	Quantity	Material	Part number
1	Hubcap	2" BSP	1	PP	AD-H60-00
2	Lateral	113 mm	6	PP	A-TH02-113
3	Hub	2.5"-2"	1	PP	ATD-H60-00
4	Hub Adaptor	2.5"- 69.5	1	PP	AB-A6F-20
5	Adaptor	6" - 60mm	1	PVC	A-2695-2FC
6	Elbow	2" - 60mm	1	PVC	A-2700-C



1

**A-2716-60**



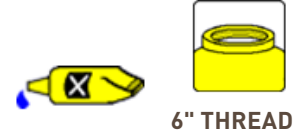


PENTAIR

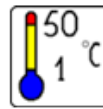
# BOMBOLA FILETTATA



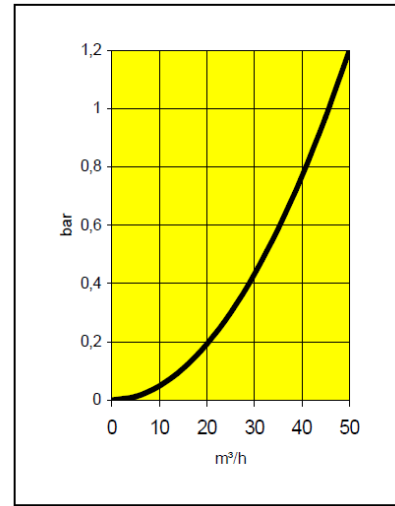
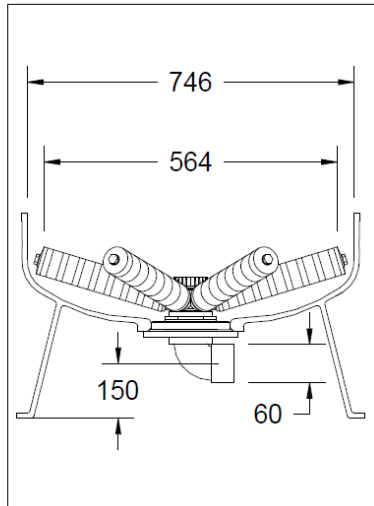
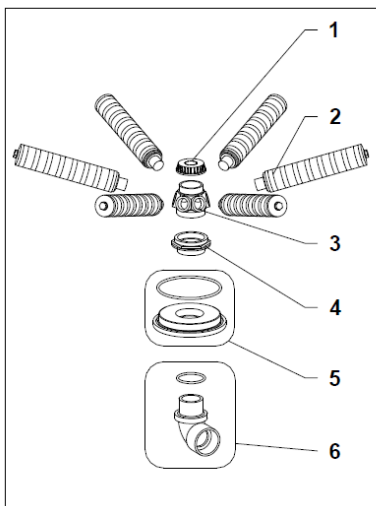


30"



6" THREAD



60MM

**A-2730-60**

Item	Description	Dimensions	Quantity	Material	Part number
1	Hubcap	2" BSP	1	PP	AD-H60-00
2	Lateral	268 mm	6	PP	A-TH02-268
3	Hub	2.5"-2"	1	PP	ATD-H60-00
4	Hub Adaptor	2.5" - 69.5	1	PP	AB-A6F-20
5	Adaptor	6" - 60mm	1	PVC	A-2695-2FC
6	Elbow	2" - 60mm	1	PVC	A-2700-C

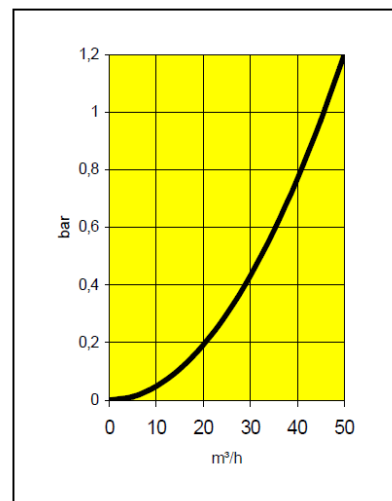
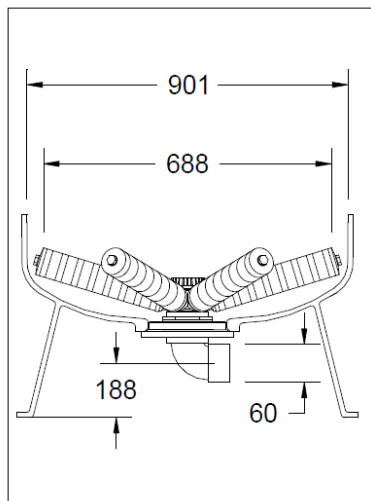
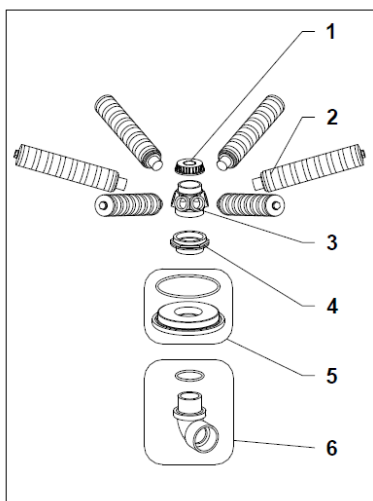
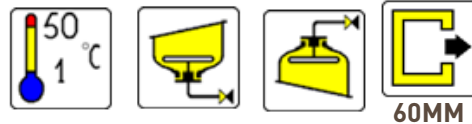
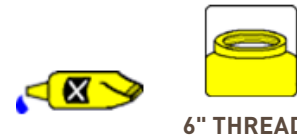




1

# BOMBOLA FILETTATA



## 36"

**A-2736-60**

Item	Description	Dimensions	Quantity	Material	Part number
1	Hubcap	2" BSP	1	PP	AD-H60-00
2	Lateral	330 mm	6	PP	A-TH02-330
3	Hub	2.5"-2"	1	PP	ATD-H60-00
4	Hub Adaptor	2.5"- 69.5	1	PP	AB-A6F-20
5	Adaptor	6" - 60mm	1	PVC	A-2695-2FC
6	Elbow	2" - 60mm	1	PVC	A-2700-C



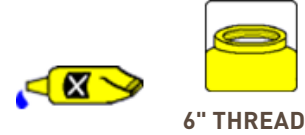


PENTAIR

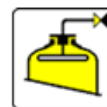
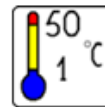
# BOMBOLA FILETTATA



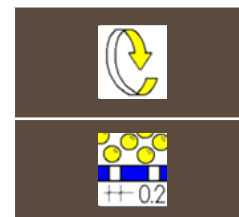
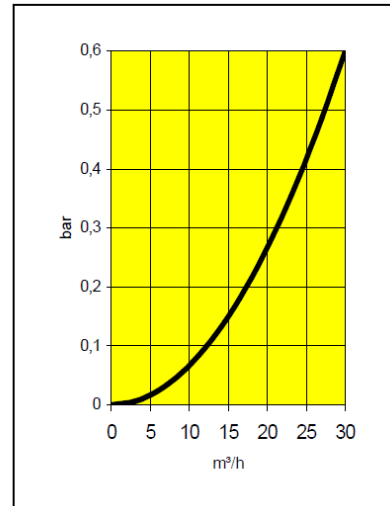
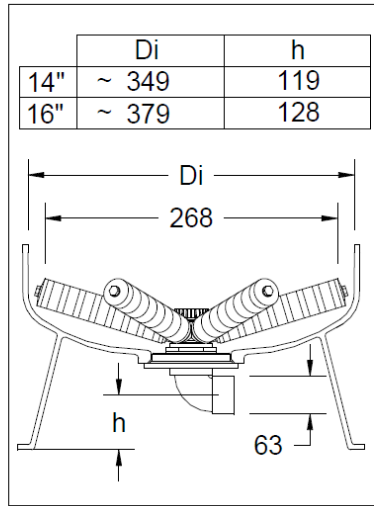
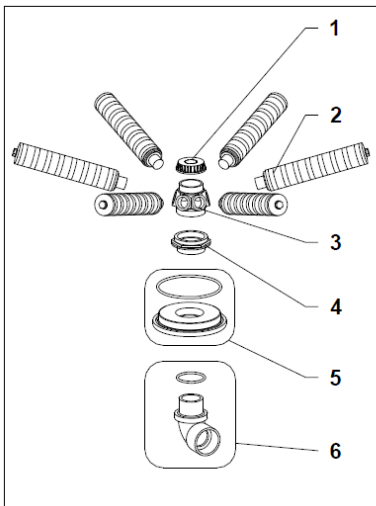
## 14" - 16"



6" THREAD



63MM



Item	Description	Dimensions	Quantity	Material	Part number
1	Hubcap	2" BSP	1	PP	AD-H60-00
2	Lateral	113 mm	6	PP	A-TH02-113
3	Hub	2.5"-2"	1	PP	ATD-H60-00
4	Hub Adaptor	2.5" - 69.5	1	PP	AB-A6F-20
5	Adaptor	6" - 60mm	1	PVC	A-2695-2FC
6	Elbow	2" - 63mm	1	PVC	A-2693-C



1

**A-2716-63**

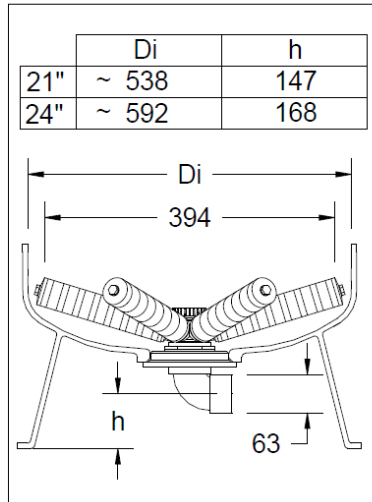
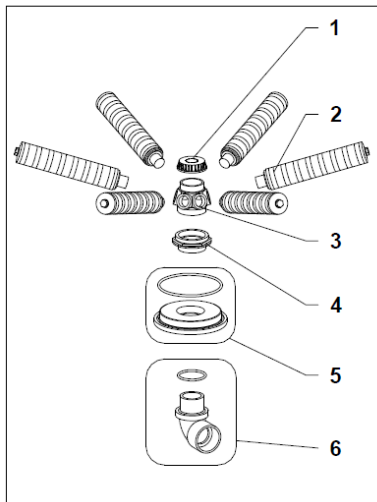
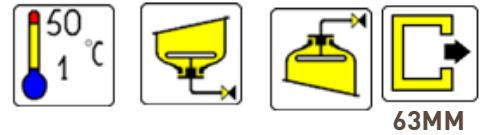
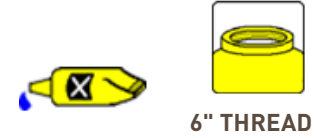


PENTAIR

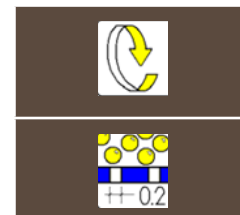
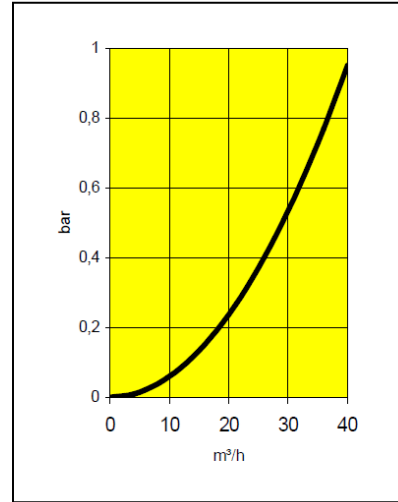
# BOMBOLA FILETTATA



## 21" - 24"



	Di	h
21"	~ 538	147
24"	~ 592	168



Item	Description	Dimensions	Quantity	Material	Part number
1	Hubcap	2" BSP	1	PP	AD-H60-00
2	Lateral	175 mm	6	PP	A-TH02-175
3	Hub	2.5"-2"	1	PP	ATD-H60-00
4	Hub Adaptor	2.5" - 69.5	1	PP	AB-A6F-20
5	Adaptor	6" - 60mm	1	PVC	A-2695-2FC
6	Elbow	2" - 63mm	1	PVC	A-2693-C

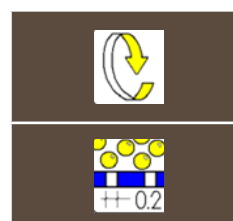
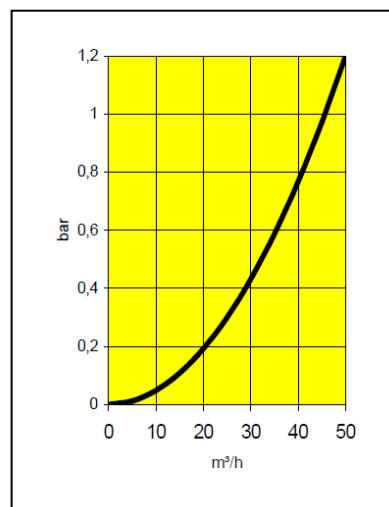
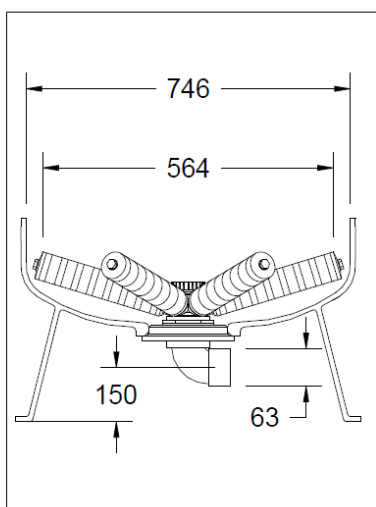
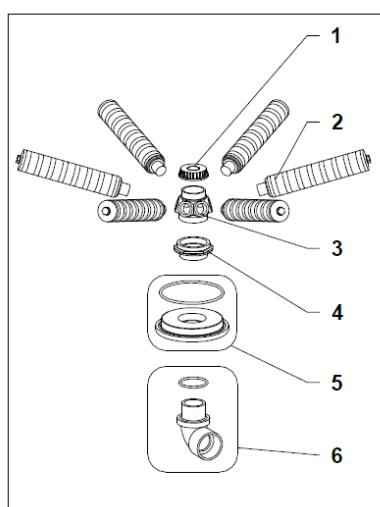
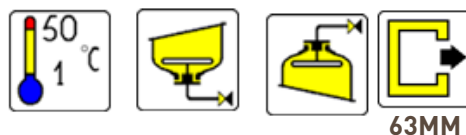


**A-2721-63**

# BOMBOLA FILETTATA



30"



Item	Description	Dimensions	Quantity	Material	Part number
1	Hubcap	2" BSP	1	PP	AD-H60-00
2	Lateral	268 mm	6	PP	A-TH02-268
3	Hub	2.5"-2"	1	PP	ATD-H60-00
4	Hub Adaptor	2.5" - 69.5	1	PP	AB-A6F-20
5	Adaptor	6" - 60mm	1	PVC	A-2695-2FC
6	Elbow	2" - 63mm	1	PVC	A-2693-C
					<b>A-2730-63</b>



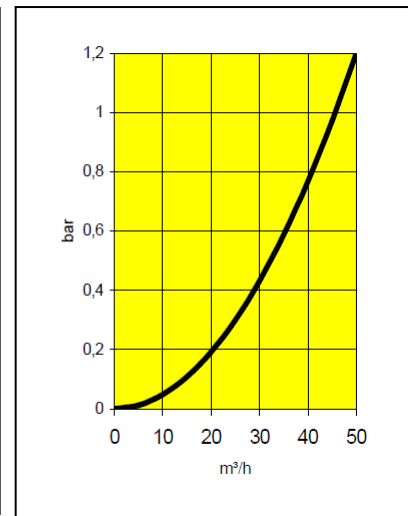
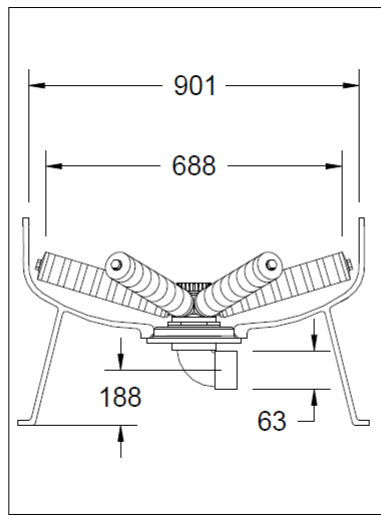
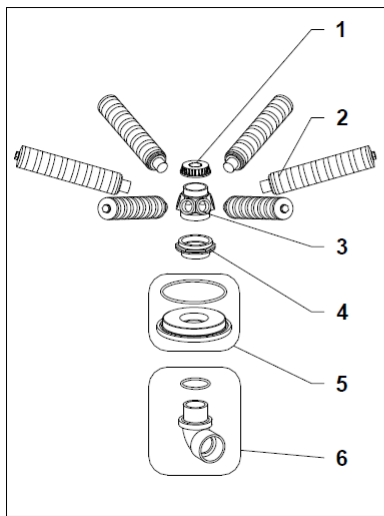
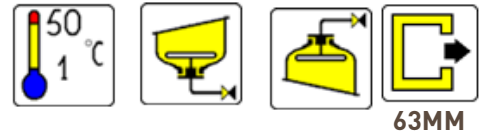
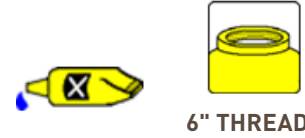


PENTAIR

# BOMBOLA FILETTATA



## 36"



Item	Description	Dimensions	Quantity	Material	Part number
1	Hubcap	2" BSP	1	PP	AD-H60-00
2	Lateral	330 mm	6	PP	A-TH02-330
3	Hub	2.5"-2"	1	PP	ATD-H60-00
4	Hub Adaptor	2.5"- 69.5	1	PP	AB-A6F-20
5	Adaptor	6" - 60mm	1	PVC	A-2695-2FC
6	Elbow	2" - 63mm	1	PVC	A-2693-C



**A-2736-63**



## 14"

### FLANGED VESSEL

#### 6" FLANGE

A-2716-F6.....	12
A-2516-F6.....	12
A-2727-F6.....	16
A-2527-F6.....	16
A-TF16-025.....	29
A3-2716-F6.....	49

### THREADED VESSEL

#### ELBOW SYSTEM

A-2727-60.....	56
A-2727-61.....	56
A-2816-60.....	57
A-2816-61.....	57
I-2816-60.....	57
I-2816-61.....	57
A-2727-63.....	61
A-2727-65.....	61
A-2816-63.....	62
A-2816-65.....	62
I-2816-63.....	62
I-2816-65.....	62
A-2716-60.....	80
A-2716-63.....	83

#### UNION SYSTEM

A-27UN-63.....	66
A-27UN-65.....	66
A-16UN-63.....	67
A-16UN-65.....	67
I-16UN-63.....	67
I-16UN-65.....	67

#### TOP MOUNT SYSTEM

I-1648-MAG.....	71
A-1650-TM.....	72
I-1650-TM.....	72
A-1663-TM.....	76
I-1663-TM.....	76



## 16"

### FLANGED VESSEL

#### 6" FLANGE

A-2716-F6.....	12
A-2516-F6.....	12
A-2727-F6.....	16
A-2725-F5.....	16
A-TF16-025.....	29
A3-2716-F6.....	49

### THREADED VESSEL

#### ELBOW SYSTEM

A-2727-60.....	56
A-2727-61.....	56
A-2816-60.....	57
A-2816-61.....	57
I-2816-60.....	57
I-2816-61.....	57
A-2727-63.....	61
A-2727-65.....	61
A-2816-63.....	62
A-2816-65.....	62
I-2816-63.....	62
I-2816-65.....	62
A-2716-60.....	80
A-2716-63.....	83

#### UNION SYSTEM

A-27UN-63.....	66
A-27UN-65.....	66
A-16UN-63.....	67
A-16UN-65.....	67
I-16UN-63.....	67
I-16UN-65.....	67

#### TOP MOUNT SYSTEM

I-1648-MAG.....	71
A-1650-TM.....	72
I-1650-TM.....	72
A-1663-TM.....	76
I-1663-TM.....	76





## 18"

### FLANGED VESSEL

#### 6" FLANGE

A-2716-F6.....	12
A-2516-F6.....	12
A-2727-F6.....	16
A-2725-F6.....	16
A-TF16-025.....	29
A3-2716-F6.....	49

### THREADED VESSEL

#### ELBOW SYSTEM

A-2727-60.....	56
A-2727-61.....	56
A-2816-60.....	57
A-2816-61.....	57
I-2816-60.....	57
I-2816-61.....	57
A-2727-63.....	61
A-2727-65.....	61
A-2816-63.....	62
A-2816-65.....	62
I-2816-63.....	62
I-2816-65.....	62

#### UNION SYSTEM

A-27UN-63.....	66
A-27UN-65.....	66
A-16UN-63.....	67
A-16UN-65.....	67
I-16UN-63.....	67
I-16UN-65.....	67

#### TOP MOUNT SYSTEM

A-1648-MAG.....	71
A-1650-TM.....	72
I-1650-TM.....	72
A-1663-TM.....	76
I-1663-TM.....	76



## 21"

### FLANGED VESSEL

#### 6" FLANGE

A-2727-F6.....	16
A-2725-F6.....	16
A-2721-F6.....	13
A-2521-F6.....	13
A3-2721-F6.....	50

### THREADED VESSEL

#### ELBOW SYSTEM

A-2727-60.....	56
A-2727-61.....	56
A-2821-60.....	58
A-2821-61.....	58
I-2821-60.....	58
I-2821-61.....	58
A-2727-63.....	61
A-2727-65.....	61
A-2821-63.....	63
A-2821-65.....	63
I-2821-63.....	63
I-2821-65.....	63
A-2721-63.....	84

#### UNION SYSTEM

A-27UN-63.....	66
A-27UN-65.....	66
A-21UN-63.....	68
A-21UN-65.....	68
I-21UN-63.....	68
I-21UN-65.....	68

#### TOP MOUNT SYSTEM

A-2150-TM.....	73
I-2150-TM.....	73
A-2163-TM.....	77
I-2163-TM.....	77



## 24"

### FLANGED VESSEL

#### 6" FLANGE

A-2727-F6.....	16
A-2725-F6.....	16
A-2721-F6.....	13
A-2521-F6.....	13
A3-2721-F6.....	50

### THREADED VESSEL

#### ELBOW SYSTEM

A-2727-60.....	56
A-2727-61.....	56
A-2821-60.....	58
A-2821-61.....	58
I-2821-60.....	58
I-2821-61.....	58
A-2727-63.....	61
A-2727-65.....	61
A-2821-63.....	63
A-2821-65.....	63
I-2821-63.....	63
I-2821-65.....	63
A-2721-63.....	84

#### UNION SYSTEM

A-21UN-63.....	67
A-21UN-65.....	67
I-21UN-63.....	67
I-21UN-65.....	67

#### TOP MOUNT SYSTEM

A-2150-TM.....	73
I-2150-TM.....	73
A-2163-TM.....	77
I-2163-TM.....	77



## 30"

### FLANGED VESSEL

#### 6" FLANGE

A-2730-F6.....	14
A-2530-F6.....	14
A3-2730-F6.....	51
A-2727-F6.....	16
A-2527-F6.....	16
A-TF30-025.....	30

### THREADED VESSEL

#### ELBOW SYSTEM

A-2830-60.....	59
I-2830-60.....	59
A-2830-61.....	59
I-2830-61.....	59
A-2727-60.....	56
A-2727-61.....	56
A-2830-63.....	64
I-2830-63.....	64
A-2830-65.....	64
I-2830-65.....	64
A-2727-63.....	61
A-2727-65.....	61
A-2730-60.....	81
A-2730-63.....	85

#### UNION SYSTEM

A-27UN-63.....	66
A-27UN-65.....	66
A-30UN-63.....	69
I-30UN-63.....	69
A-30UN-65.....	69
I-30UN-65.....	69

#### TOP MOUNT SYSTEM

A-3050-TM.....	74
I-3050-TM.....	74
A-3063-TM.....	78



## 36"

### FLANGED VESSEL

#### 6" FLANGE

A-2727-F6.....	16
A-2527-F6.....	16
A-2736-F6.....	15
A-2536-F6.....	15
A-TF36-025.....	31
A3-2736-F6.....	52

### THREADED VESSEL

#### ELBOW SYSTEM

A-2727-60.....	56
A-2727-61.....	56
A-2836-60.....	60
A-2836-61.....	60
I-2836-60.....	60
I-2836-61.....	60
A-2727-63.....	61
A-2727-65.....	61
A-2836-63.....	65
A-2836-65.....	65
I-2836-63.....	65
I-2836-65.....	65
A-2736-60.....	82
A-2736-63.....	89

#### UNION SYSTEM

A-27UN-63.....	66
A-27UN-65.....	66
A-36UN-63.....	70
A-36UN-65.....	70
I-36UN-63.....	70
I-36UN-65.....	70

#### TOP MOUNT SYSTEM

A-3650-TM.....	75
I-3650-TM.....	75
A-3663-TM.....	79



## 42"

### FLANGED VESSEL

#### 6" FLANGE

A-2742-FL .....	17
A-2542-FL .....	17
A-2742-FU .....	21
A-2542-FU .....	21
A-ST10042-02.....	25
A-ST10042-05.....	25
A-TF42-025.....	32
A3-2742-FL .....	53

#### DN 400

A-UP9042-02.....	36
A-UP9042-05.....	36
A-UP9042-12.....	36
A-TM90-02.....	40
A-TM90-05.....	40
A-TM90-12.....	40
A-UP12542-02 .....	41
A-UP12542-05.....	41
A-UP12542-12 .....	41

## 48"

### FLANGED VESSEL

#### 6" FLANGE

A-2748-FL .....	18
A-2548-FL .....	18
A-2748-FU .....	22
A-2548-FU .....	22
A-ST10048-02.....	26
A-ST10048-05.....	26
A-TF48-025.....	33
A3-2748-FL .....	54


**DN 400**

A-UP9048-02.....	37
A-UP9048-05.....	37
A-UP9048-12.....	37
A-TM90-02.....	40
A-TM90-05.....	40
A-TM90-12.....	40
A-UP12548-02.....	42
A-UP12548-05.....	42
A-UP12548-12.....	42

**55"**
**FLANGED VESSEL**
**6" FLANGE**

A-2755-FL.....	19
A-2555-FL.....	19
A-2755-FU.....	23
A-2555-FU.....	23
A-ST10055-02.....	27
A-ST10055-05.....	27

**DN200**

A-ST15055-02.....	34
A-ST15055-05.....	34

**DN400**

A-UP9055-02.....	38
A-UP9055-05.....	38
A-UP9055-12.....	38
A-TM90-02.....	40
A-TM90-05.....	40
A-TM90-12.....	40
A-UP12555-02.....	43
A-UP12555-05.....	43
A-UP12555-12.....	43



## 63"

### FLANGED VESSEL

#### 6" FLANGE

A-2763-FL .....	20
A-2563-FL .....	20
A-2763-FU .....	24
A-2563-FU .....	24
A-ST10063-02.....	28
A-ST10063-05.....	28

#### DN200

A-ST15063-02.....	35
A-ST15063-05.....	35

#### DN400

A-UP9063-02.....	39
A-UP9063-05.....	39
A-UP9063-12.....	39
A-TM90-02.....	40
A-TM90-05.....	40
A-TM90-12.....	40
A-UP12563-02.....	44
A-UP12563-05.....	44
A-UP12563-12.....	44
I-LD63-02 .....	46
I-LD63-05 .....	46

## 79"

### FLANGED VESSEL

#### DN400

A-TM90-02.....	40
A-TM90-05.....	40
A-TM90-12.....	40
I-UP12579-02 .....	45
I-UP12579-05.....	45
I-LD79-02 .....	47
I-LD79-05 .....	47

## 5"-13"

A-AA-3425PP .....	55
-------------------	----



## Contattaci:

### Via e-mail

---

#### Assistenza commerciale

[commercial.prfemea@pentair.com](mailto:commercial.prfemea@pentair.com)

#### Assistenza tecnica

[techsupport.water@pentair.com](mailto:techsupport.water@pentair.com)

#### Assistenza marketing

[marketing.prfemea@pentair.com](mailto:marketing.prfemea@pentair.com)

### Per telefono

---

Tel. +41 21 623 69 69