



PENTAIR

STRUCTURAL

ACCESSOIRES & RESERVE

ONDERDELEN VOOR DRUKTANKS



INHOUDSOPGAVE

MATERIALEN	5
POLYMERS	5
RUBBERS/ELASTOMEREN	6
METALEN	6
GEBRUIKERSHANDLEIDING	7
WAT IS WAT	7
SYMBOLLEN & ICONEN	8
INSTRUCTIE	9
INSTALLATIE-INSTRUCTIES	9
FLENSMONTAGE	9
MONTAGE	10
ACCESSOIRES	
DEKSELS & ADAPTERS	
2.5" SCHROEFDRAAD	
2.5" CLOSURE PVC	11
4" SCHROEFDRAAD	
DN 400	12
4" CLOSURE PVC	13
4" - 2.5" ADAPTER	14
6" SCHROEFDRAAD	
6" CLOSURE PVC	15
6" FLENS	
6" BLINDFLANGE	16
6" BLINDFLANGE ULTRA PURE	17
6" FLANGE - 1.5 BSP	18
6" FLANGE - 2.5" 8UN	19
6" FLANGE - 4" 8UN	20
6" FLANGE - DN65	21
6" FLANGE - DN80	22
6" FLANGE - DN100	23



BLINDE FLENSEN

DN50 FLANGE	24
DN65 FLANGE	25
DN80 FLANGE	26
DN100 FLANGE	27
DN125 FLANGE	28
DN150 FLANGE	29
DN200 FLANGE	30
DN400 FLANGE	31

DRAINAGE ADAPTERS

6" FLENS

1" BSP OUTLET STANDARD	32
1" BSP OUTLET LOW FLOW	33
1" BSP OUTLET HIGH FLOW	34

KIJKGLAS

SIGHTGLASS	35
------------------	----

KLEPPEN

BELUCHTINGSKLEP

1.5" AERATION VALVE	36
ADAPTER FOR AERATION VALVE 1.5"	37

2.5" KLEP

2.5" VALVE MANUAL VALVE - 3/4" INLET/OUTLET	38
---	----

WERKTUIGEN

WERKSLEUTELS

NOTCHED WRENCH FOR ADATORS	39
OCTOGON 2.5"	40
OCTOGON 4"	41
WRENCH FOR MANUAL VALVE	42

VERLENGSTUK

EXTENSION 3/4 BSP	43
EXTENSION 2" BSP	44
EXTENSION HOLDER 6-FOLD HUB	45



RESERVEONDERDELEN

VERDEELKOPPEN & VERBINDINGSSTUKKEN VOOR VERDEELKOP

HUB	46
HUBCAP	47
HUB ADAPTORS	48
LATERAL	49
DIFFUSOR	50
UNION	51
ELBOW	52

DICHTINGEN

O'RING	53
FLAT SEAL	54



MATERIALEN

POLYMEREN

POLYETHYLEEN (PE)

PE wordt gebruikt om de binnenzijde van de Structural-standaardtanks en sommige afsluitingen en adaptors die in deze catalogus vermeld zijn, te bekleden.

Kenmerkende eigenschappen:

- lichtgewicht;
- grote stevigheid en rek voor breuk;
- erg beperkte waterabsorptie & -doordringbaarheid;
- grote chemische bestendigheid;
- weerstand tegen ESC.

POLYPROPYLEEN (PP)

Materiaal voor spuitgieten van verdeelarmen, hubs en hubadaptors

Kenmerkende eigenschappen:

- gelijkaardige eigenschappen als PE;
- hogere temperatuurbestendigheid dan PE;
- PP is bros wanneer het koud is (onder 10 °C) (let op bij koude montage).

MET GLASVEZEL VERSTERKT

POLYPROPYLEEN (PP-GF)

Materiaal voor spuitgieten van verdeelarmen en hubadaptors die aan hoge temperaturen blootgesteld worden PP-GF is veel stijver dan normaal PP.

POLYPHENYLEENOXIDE (PPO)

Spuitgietmateriaal voor flensen en flensafsluitingen. PPO wordt gebruikt met een glasgehalte van 30%.

Kenmerkende eigenschappen:

- grote maatvastheid;
- bestand tegen hoge temperaturen (tot 99 °C);
- goede weerstand tegen hydrolyse;
- zelfdovend, niet-druppelend;
- beperkte waterabsorptie.

POLYVINYLIDEENFLUORIDE (PVDF)

Voeringen en componenten voor ultrapure toepassingen PVDF is een hoogwaardige technische polymeer met uitstekende (chemische) eigenschappen.

Kenmerkende eigenschappen:

- grote stevigheid en uitrekking voor breuk bij hoge en lage temperaturen;
- bijzonder goed bestand tegen de meeste chemicaliën;
- geschikt voor ultrapure toepassingen;
- hoge mechanische stevigheid.



POLYVINYLCHLORIDE (PVC)

Veel gebruikt polymeer, zowel in systemen voor watervervoer, als in andere toepassingen. PVC is een van de meest gebruikte kunststoffen ter wereld. Structural gebruikt PVC in sommige mechanisch vervaardigde en gespuitsgiete onderdelen van de verdeelsystemen.

Kenmerkende eigenschappen:

- grote mechanische stevigheid, stijfheid en hardheid;
- weinig gevoelig voor koude;
- grote chemische weerstand;
- zelfdovend nadat de ontbrandingsbron verwijderd is.

MET GLASVEZEL VERSTERKT EPOXY (EP-GF)

Thermohardend materiaal met een grote stevigheid. Met een glasgehalte tot 60% benadert deze kunststof de stevigheid van aluminium, terwijl ze een nog grotere verhouding kracht/gewicht heeft. Het materiaal is niet bedoeld om in contact te komen met de inhoud van de tank en wordt alleen als een versteviging gebruikt.

Kenmerkende eigenschappen:

- bijzonder stevig en duurzaam;
- alleen structurelementen.



RUBBERS/ELASTOMEREN

ACRYLONITRIL-BUTADIEEN (NBR)
Rubbersamenstelling voor algemene toepassingen

**ETHYLEEN-PROPYLEEN-DIEEN
TERPOLYMEER (EPDM)**
Rubbersamenstelling met een hogere chemische en thermische weerstand dan standaard NBR.

FLUOR-KOOLSTOF ELASTOMEER (FPM)
Speciale kwaliteit (Viton ®) voor specifieke toepassingen. Geschikt voor de meeste Ultrapure of sterk corroderende toepassingen.



**TETRAFLUORETHYLEEN/
HEXAFLUORPROPYLEEN (FEP)**

High Performance materiaal voor O-ringen. FEP-dichtingen zijn in feite vervaardigd uit een binnenkern in FPM die de nodige soepelheid biedt, omhuld door een naadloze Teflon ® (PFA) afdekking.

Gebruikt wanneer chemische, toxicologische en thermische eigenschappen van het allergrootste belang zijn.



METALEN

ROESTVRIJ STAAL (SS)
Alle bouten zijn vervaardigd van roestvrij staal van kwaliteit A2 (1.4303-1.4301-1.4541), alle moeren, afsluitplaatjes, veerringen, enz. zijn van kwaliteit A4 (1.4401-1.4571).

ALUMINIUM (AL)
Lichtgewicht en corrosiebestendig materiaal voor de bouw van flenzen die in de druktanks van STRUCTURAL ingebouwd worden.


Wilt u de specifieke chemische weerstand van een of meerdere materialen weten, neem dan contact op met onze verkoopafdeling. We geven u graag advies. Gelieve de chemische stof precies te specificeren, net als de concentratie en temperatuur.

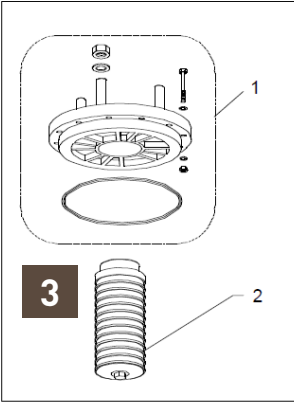


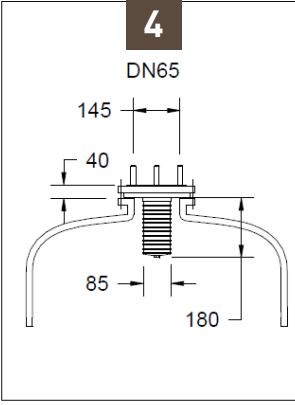
GEBRUIKERSHANDLEIDING

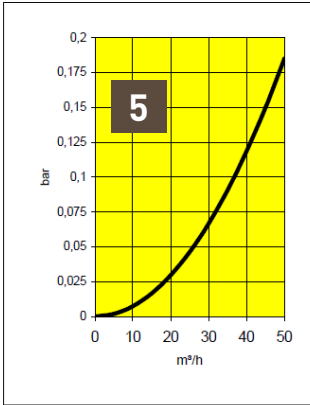
WAT IS WAT


1
14" - 16" - 18"


2 
6" FLANGE


3 


4 
DN65
145, 40, 85, 180


5 
bar vs m³/h

6  65°C
1


7 

8 
DN65

9 

10 
0.2, 0.5

Item	Description	11	Dimensions	Quantity	Material	N° d'article	
1	Adaptor		6" - DN65	1	PP	A-3100-02C	A-3100-02C
2	Diffusor		2.5" - 180mm	1	PP	A-2740--	A-2746--
						A-2727-F6	A-2527-F6

12 
1

13

1 Diameter of vessel

2 Vessel connection

3 Exploded View

4 Dimensions

5 Pressure drop curve

6 Operating temperature

7 Type of installation

8 System connection

9 Type of lateral connection

10 Lateral slot size


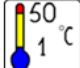

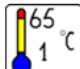
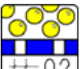
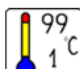
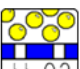

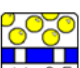

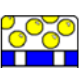









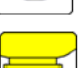

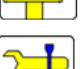





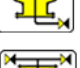
11 Spare parts list

12 Minimum order quantity

13 Codes



SYMBOLLEN & ICONEN

	Bajonetsysteem		Systeem of onderdeel geschikt voor temperaturen van 1 °C tot 50 °C
	Schroefstelsel		Systeem of onderdeel geschikt voor temperaturen van 1 °C tot 65 °C
	Slot van 0,2 mm		Systeem of onderdeel geschikt voor temperaturen van 1 °C tot 99 °C
	Slot van 0,3 mm		Systeemaansluiting (naar buiten toe)
	Slot van 0,5 mm		Adapterwerking van ... tot ...
	Slot van 12 mm		Lijmverbinding
	Systeem of onderdeel voor tanks met flensaansluiting		Reserveonderdelen
	Systeem of onderdeel voor tanks met schroefdraadaansluiting		Systeem of onderdeel dat zich leent voor ultrapure toepassingen
	Afsluitingen met flens of schroefdraad		Maximaal aandraaimoment Nm
	Adapters met flens of schroefdraad		Minimale bestelhoeveelheid:
	Inzetstukken voor de afvoer		Systeem voor installatie bovenaan in een tank met schroefaansluiting
	Gereedschap en montagehulpmiddelen		Systeem voor installatie bovenaan in een tank met schroefaansluiting
	Systeem voor installatie bovenaan in een tank met flensaansluiting		Systeem voor installatie in een tank met bovenaan een schroefaansluiting
	Systeem voor installatie onderaan in een tank met flensaansluiting		Systeem voor installatie in een tank met bovenaan een flensaansluiting en met een zijdelingse opening
	Systeem voor installatie in een tank met bovenaan een flensaansluiting		

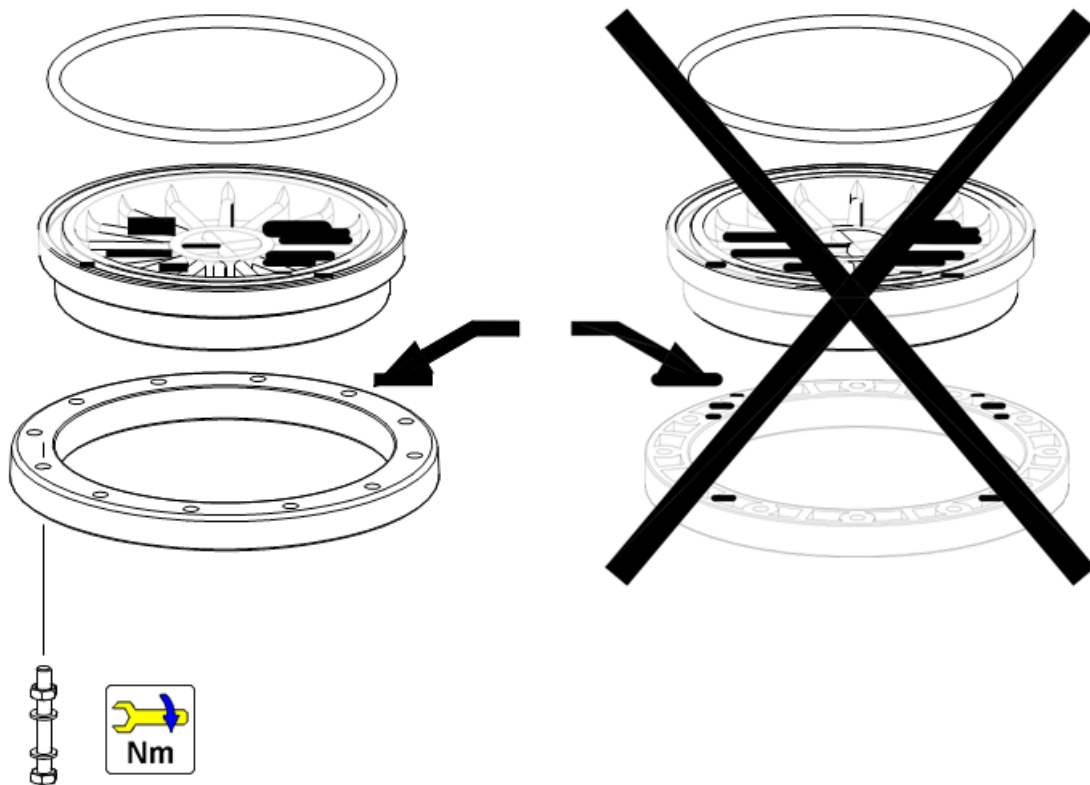


INSTRUCTIE

INSTALLATIE-INSTRUCTIES

- Voor u de onderdelen monteert en installeert, controleert u of ze geen transportschade opgelopen hebben.
- Bescherm de onderdelen tegen vriestemperaturen – 0 °C (32 °F)
- Het is aanbevolen om de onderdelen in warm water voor te verwarmen wanneer u ze bij temperaturen onder 10 °C (50 °F) moet monteren.
- Maximaal aandraaimoment tot 5 Nm (3,69 ft.-lbs).

FLENSMONTAGE





MONTAGE



Stap 1: Niet-gemonteerde delen met extensie I-WR03-LA.



Stap 2: De onderdelen uit stap 1 zijn gemonteerd (buiten de tank) en met extensie I-WR03-LA in de tank ingebracht.



Stap 3: Plaats de gemonteerde assemblage in de tank om de verdeelarmen aan te brengen.



Stap 4: Schroef alle dwarsleidingen in de hub terwijl u de extensie nog vasthoudt.



Stap 5: Schroef de flensadapter op de gemonteerde assemblage. Controleer of de O-ring goed op de adapter aangebracht is en een goede afdichting vormt.



Stap 6: Gebruik de flens om het verdeelsysteem op de 6" flens aan te sluiten. Neem nu de extensie weg.

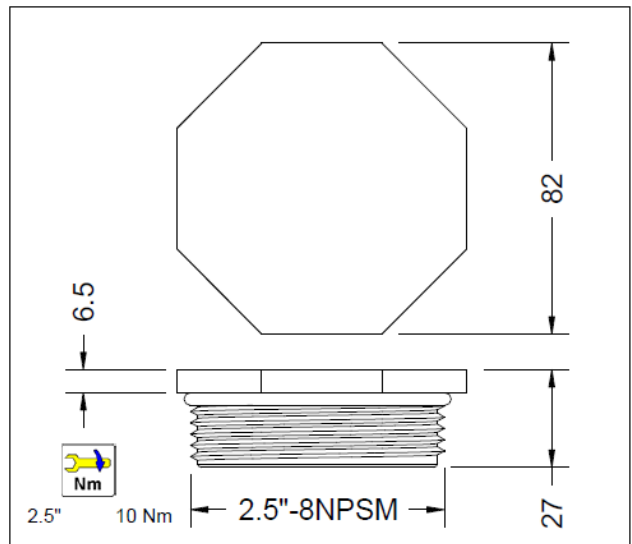
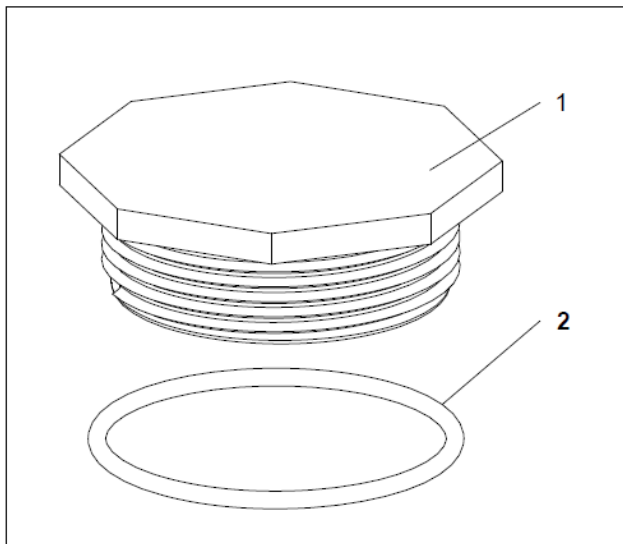
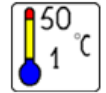
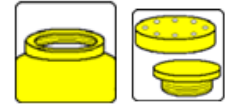



PENTAIR

DEKSELS & ADAPTERS



2.5" THREAD





2.5"-8NPSM

Item	Description	Dimensions	Quantity	Material	Part number
1	Closure	2.5" -8NPSM	1	PVC	A-2751-1
2	O-ring	66.27 x 3.53 mm	1	NBR	A-2694-1

CH2751-1



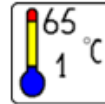
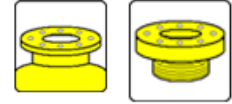


PENTAIR

DEKSELS & ADAPTERS



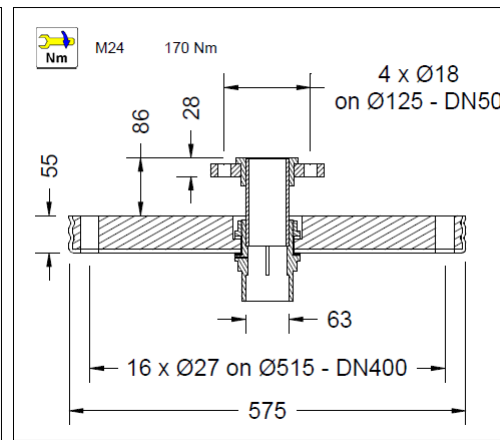
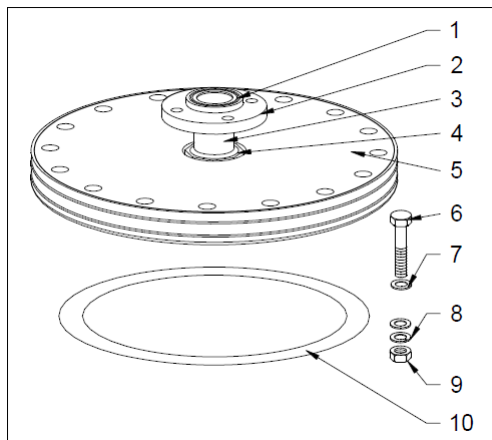
DN 400



DN400



DN50



DN400 - DN50

Item	Description	Dimensions	Quantity	Material	Part number
1	Flange Adapter	DN50 - 63 mm	1	PVC	A-3720-64
2	Flange	DN50	1	PP-GF	X-1V-IPN1
3	Pipe	63 - 178 mm	1	PVC	A-PVC-063
4	Table Duct	63 mm	1	PVC	A-5160-65C
5	Flange	DN400	1	LLDPE/GR-EP	A-MACH-DN400
6	Bolt	M24 x 130	16	SS	A-M24-130
7	Washer	M24	32	SS	A-M24-RON
8	Spring Washer	M24	16	SS	A-M24-VRO
9	Nut	M24	16	SS	A-M24-A4
10	Flat Seal	DN400	1	NBR	A-DN40-0D



1

A-3400-02C

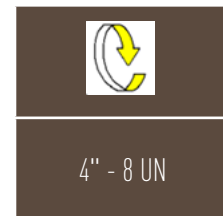
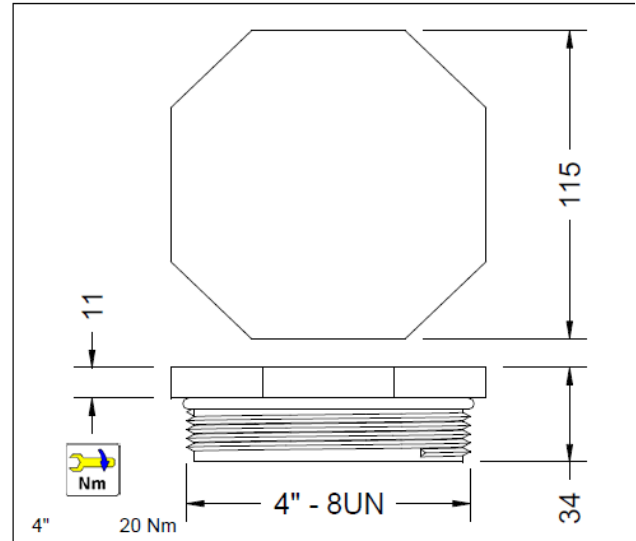
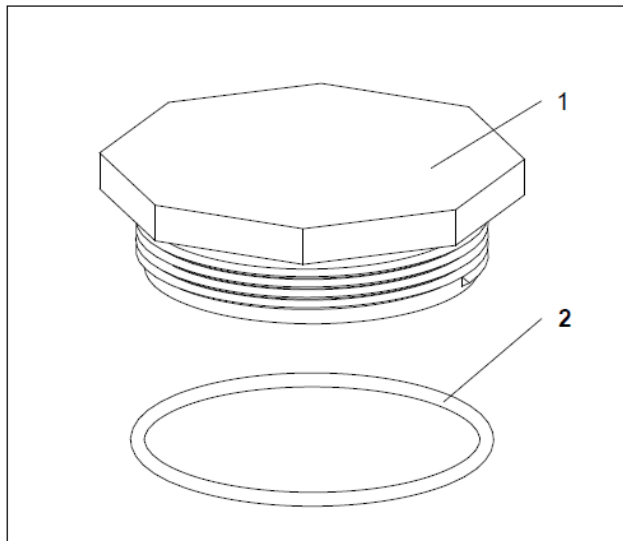
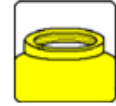


PENTAIR

DEKSELS & ADAPTERS



4" THREAD



Item	Description	Dimensions	Quantity	Material	Part number
1	Closure	4"-8UN	1	PVC	A-2752-1
2	O-ring	98 x 4 mm	1	NBR	A-2694-3



1

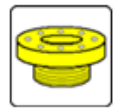
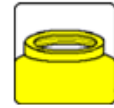


PENTAIR

DEKSELS & ADAPTERS



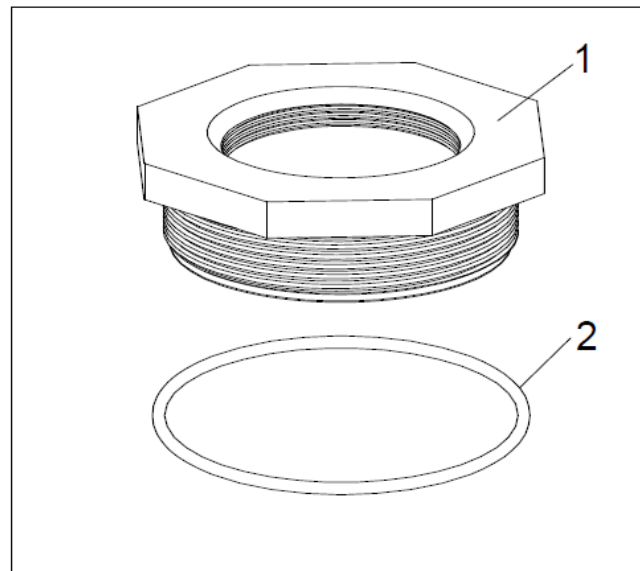
4" THREAD



4"-8UN



2 1/2"-8NPSM



4" 20Nm



4" - 8 UN

Item	Description	Dimensions	Quantity	Material	Part number
1	Closure	4"-8UN	1	PVC	A-2752-2
2	O-ring	98 x 4 mm	1	NBR	A-2694-3
					A-2752-2C



1

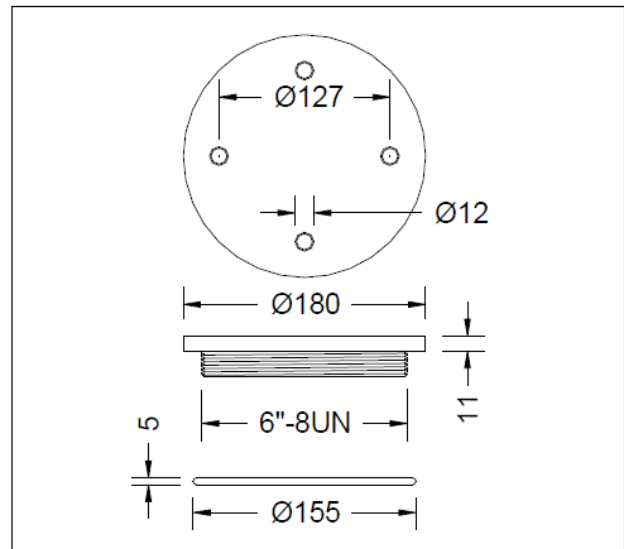
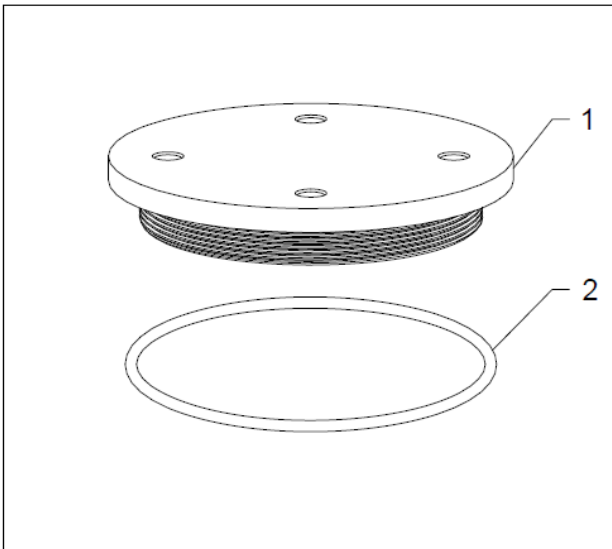
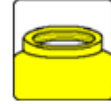


PENTAIR

DEKSELS & ADAPTERS



6" THREAD



6" - 8 UN

Item	Description	Dimensions	Quantity	Material	Part number
1	Closure	6"-8UN	1	C-PVC	A-2695-3F
2	O-ring	155 x 5 mm	1	NBR	A-2694-BF
					A-2695-3FC



1

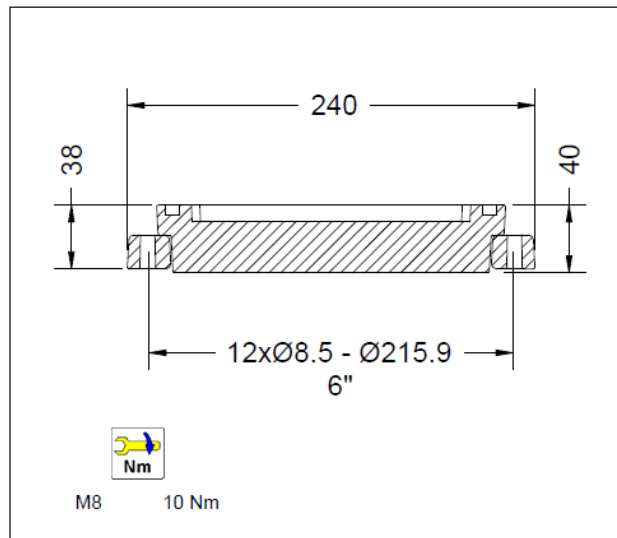
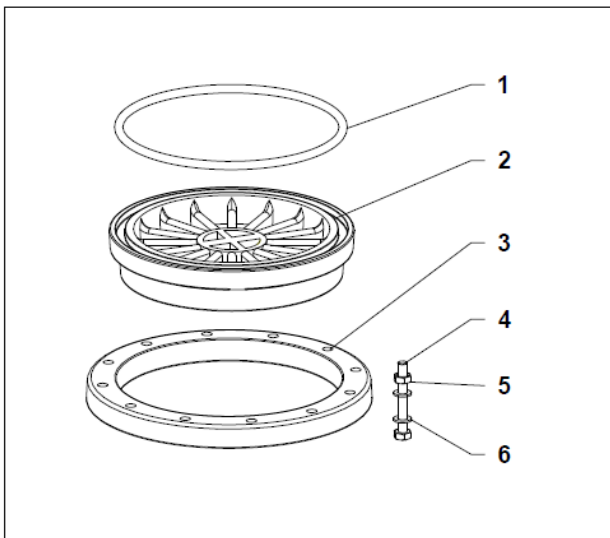
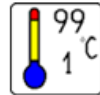
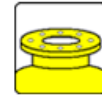


PENTAIR

DEKSELS & ADAPTERS



6" FLANGE



M8 10 Nm



6"

Item	Description	Dimensions	Quantity	Material	Part number
1	O-ring	183.52 x 6.99 mm	1	NBR	A-2694-8F
2	Closure	6"	1	PPO	A-085-0006
3	Backing Flange	6"	1	PPO	A-085-0221
4	Bolt	M8 x 75	12	SS	A-M8-075
5	Nut	M8	12	SS	A-M8-A4
6	Washer	M8	24	SS	A-M8-RON



A-3100-01C

1

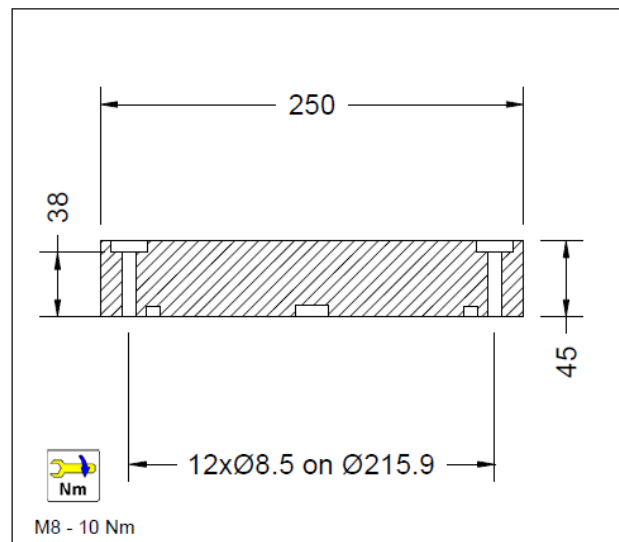
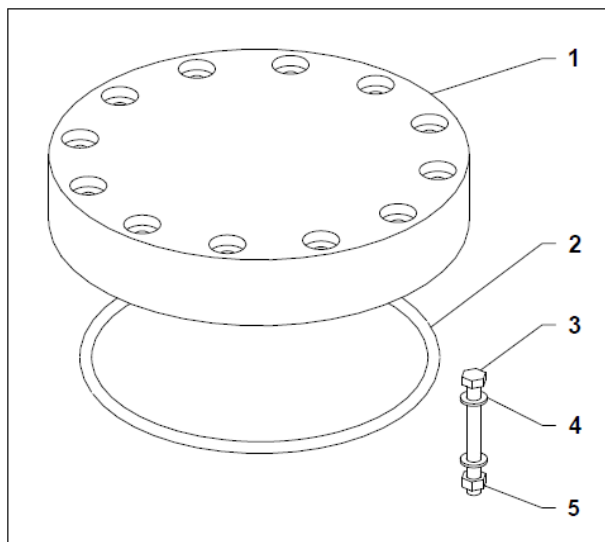
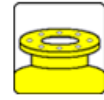


PENTAIR

DEKSELS & ADAPTERS



6" FLANGE



HDPE



PVDF



Item	Description	Dimensions	Quantity	Material	Part number	
1	Closure	6"	1		A-3100-01AL	A1-3100-01AL
2	O-ring	183.52 x 6.99 mm	1	FPM	A-2694-V8F	A-2694-V8F
3	Bolt	M8 x 75	12	SS	A-8894-00	A-8894-00
4	Washer	M8	24	SS	A-M8-RON	A-M8-RON
5	Nut	M8	12	SS	A-M8-A4	A-M8-A4
					A-3100-ALC	A1-3100-ALC



1



PENTAIR

DEKSELS & ADAPTERS



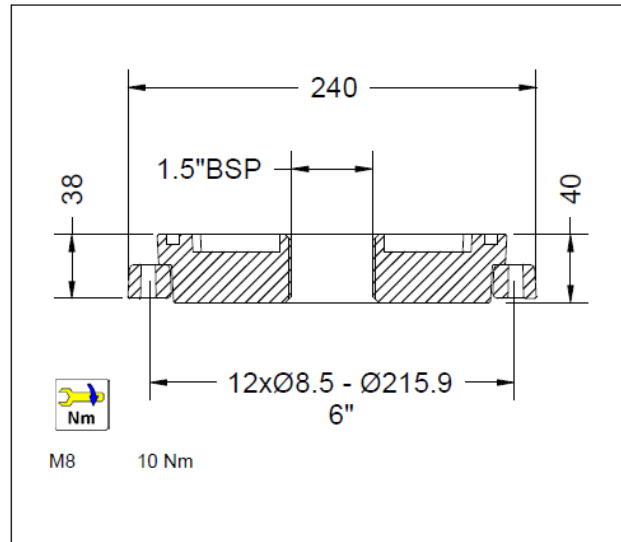
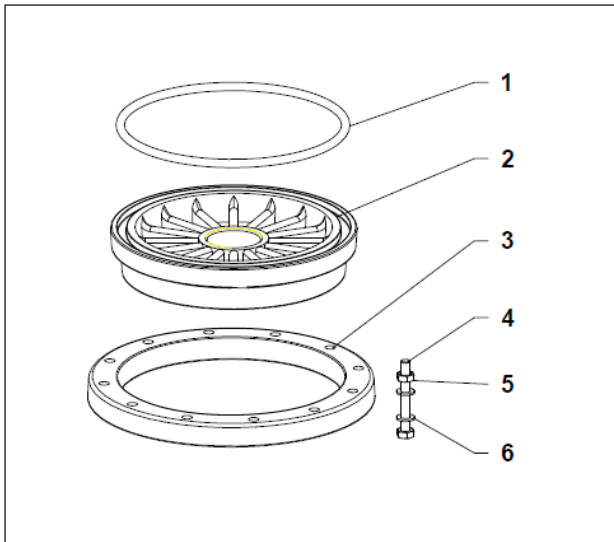
6" FLANGE



6" FLANGE
1.5" BSP



1.5" BSP



6" - 1.5" BSP

Item	Description	Dimensions	Quantity	Material	Part number
1	O-ring	183.52 x 6.99 mm	1	NBR	A-2694-8F
2	Adapter	6" - 1.5" BSP	1	PPO	A-085-0007
3	Backing Flange	6"	1	PPO	A-085-0221
4	Bolt	M8 x 75	12	SS	A-M8-075
5	Nut	M8	12	SS	A-M8-A4
6	Washer	M8	24	SS	A-M8-RON



1

A-3100-06C

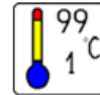
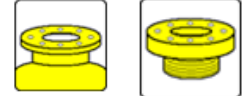


PENTAIR

DEKSELS & ADAPTERS



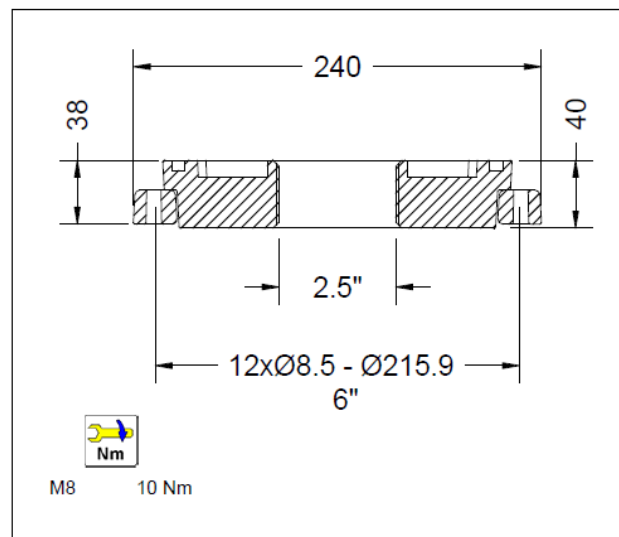
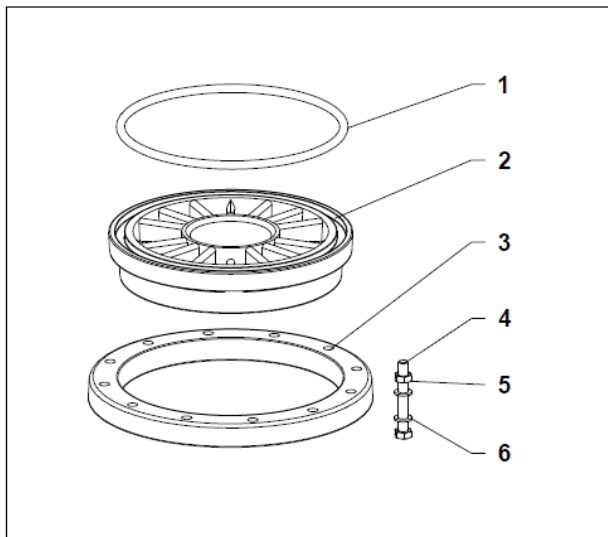

6" FLANGE



6" FLANGE
2.5"-8 NPSM



2.5" 8 NPSM

6" - 2.5"

Item	Description	Dimensions	Quantity	Material	Part number
1	O-ring	183.52 x 6.99 mm	1	NBR	A-2694-8F
2	Adapter	6" - 2.5"	1	PPO	A-085-0009
3	Backing Flange	6"	1	PPO	A-085-0221
4	Bolt	M8 x 75	12	SS	A-M8-075
5	Nut	M8	12	SS	A-M8-A4
6	Washer	M8	24	SS	A-M8-RON

A-3100-07C



1

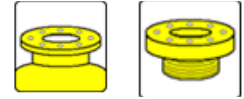


PENTAIR

DEKSELS & ADAPTERS



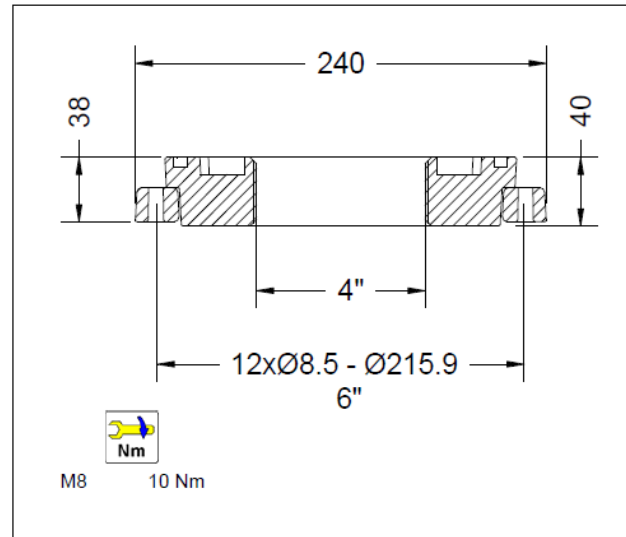
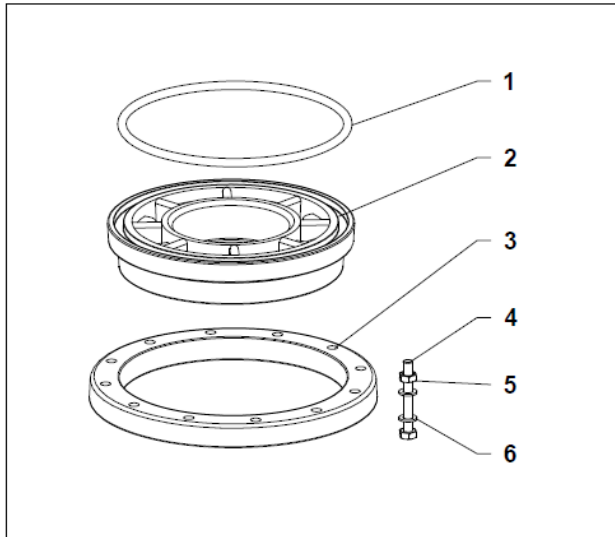
6" FLANGE



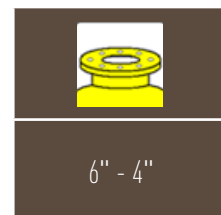
6" FLANGE
4" - 8 UN



4" - 8 UN



M8 10 Nm



6" - 4"

Item	Description	Dimensions	Quantity	Material	Part number
1	O-ring	183.52 x 6.99 mm	1	NBR	A-2694-8F
2	Adapter	6" - 4"	1	PPO	A-085-0101
3	Backing Flange	6"	1	PPO	A-085-0221
4	Bolt	M8 x 75	12	SS	A-M8-075
5	Nut	M8	12	SS	A-M8-A4
6	Washer	M8	24	SS	A-M8-RON



1

A-3100-08C

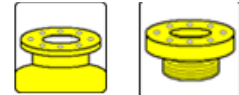


PENTAIR

DEKSELS & ADAPTERS



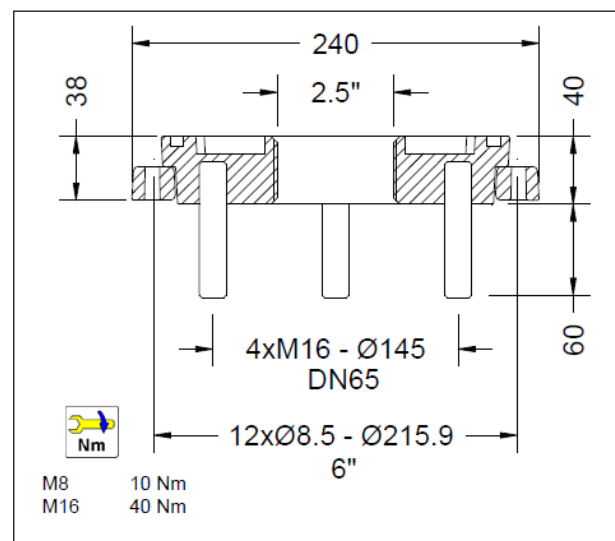
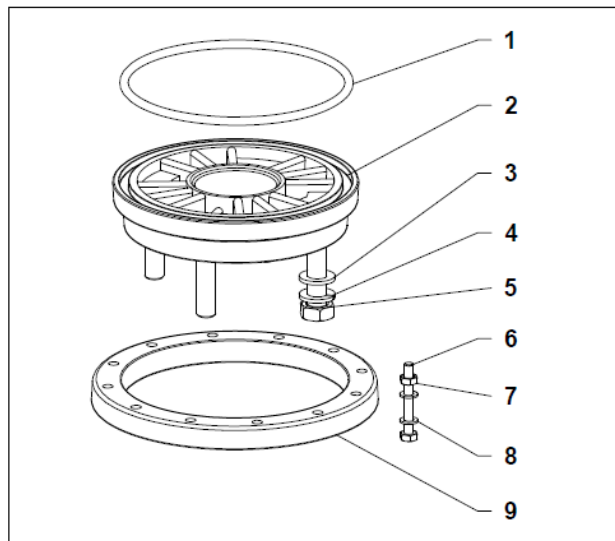
6" FLANGE



6" FLANGE
2.5" - 8 UN



DN 65



6" - DN65 - 2.5"

Item	Description	Dimensions	Quantity	Material	Part number
1	O-ring	183.52 x 6.99 mm	1	NBR	A-2694-8F
2	Adapter	6" - DN65	1	PPO	A-086-0000
3	Washer	M16	4	SS	A-M16-RON
4	Spring Washer	M16	4	SS	A-M16-VRO
5	Nut	M16	4	SS	A-M16-A4
6	Bolt	M8 x 75	12	SS	A-M8-075
7	Nut	M8	12	SS	A-M8-A4
8	Washer	M8	24	SS	A-M8-RON
9	Backing Flange	6"	1	PPO	A-085-0221



1

A-3100-02C

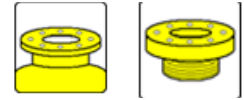


PENTAIR

DEKSELS & ADAPTERS



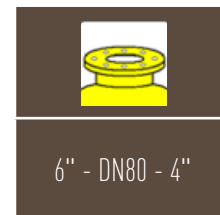
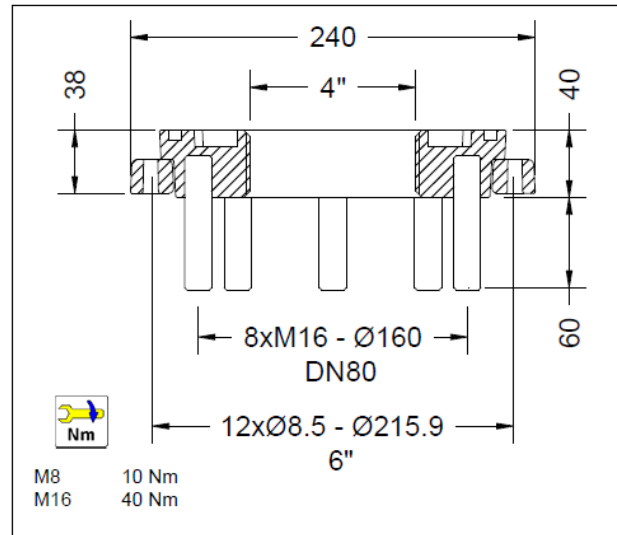
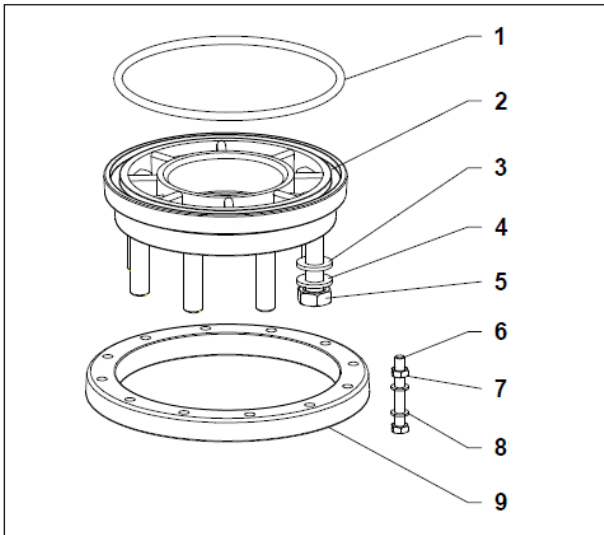
6" FLANGE



6" FLANGE
4" - 8 UN



DN 80



Item	Description	Dimensions	Quantity	Material	Part number
1	O-ring	183.52 x 6.99 mm	1	NBR	A-2694-8F
2	Adapter	6" - DN80	1	PPO	A-086-0003
3	Washer	M16	8	SS	A-M16-RON
4	Spring Washer	M16	8	SS	A-M16-VRO
5	Nut	M16	8	SS	A-M16-A4
6	Bolt	M8 x 75	12	SS	A-M8-075
7	Nut	M8	12	SS	A-M8-A4
8	Washer	M8	24	SS	A-M8-RON
9	Backing Flange	6"	1	PPO	A-085-0221



1

A-3100-03C

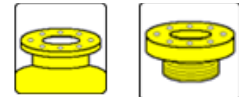


PENTAIR

DEKSELS & ADAPTERS



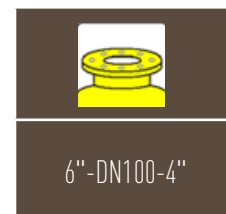
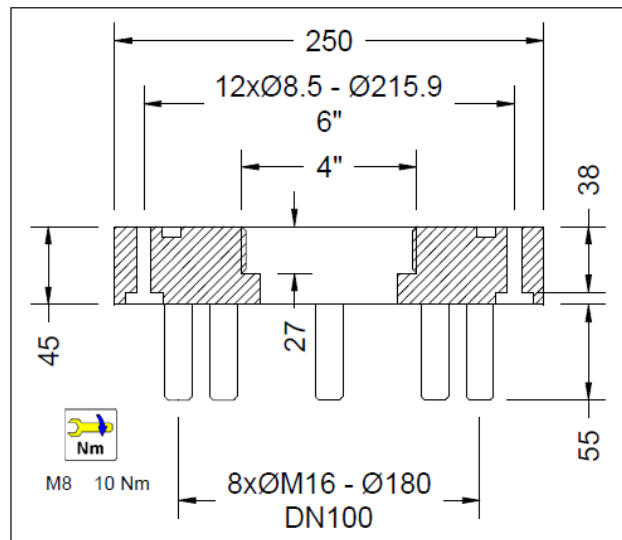
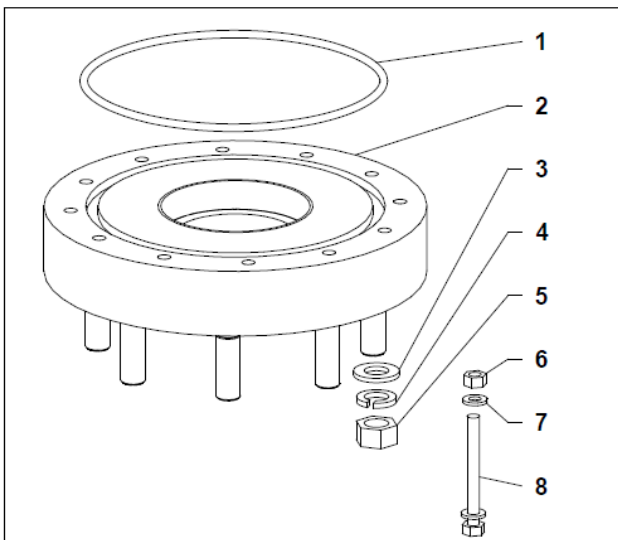
6" FLANGE



6" FLANGE
4" - 8 UN



DN 100



Item	Description	Dimensions	Quantity	Material	Part number
1	O-ring	183.52 x 6.99 mm	1	NBR	A-2694-8F
2	Adapter	6" - DN100	1	PPO	A-3100-100
3	Washer	M16	8	SS	A-M16-RON
4	Spring Washer	M16	8	SS	A-M16-VR0
5	Nut	M16	8	SS	A-M16-A4
6	Nut	M8	12	SS	A-M8-A4
7	Washer	M8	24	SS	A-M8-RON
8	Bolt	M8	12	SS	A-M8-075



1

A-3100-09C

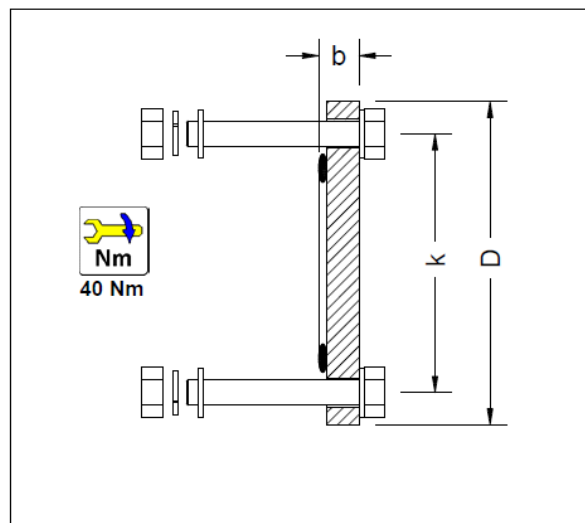
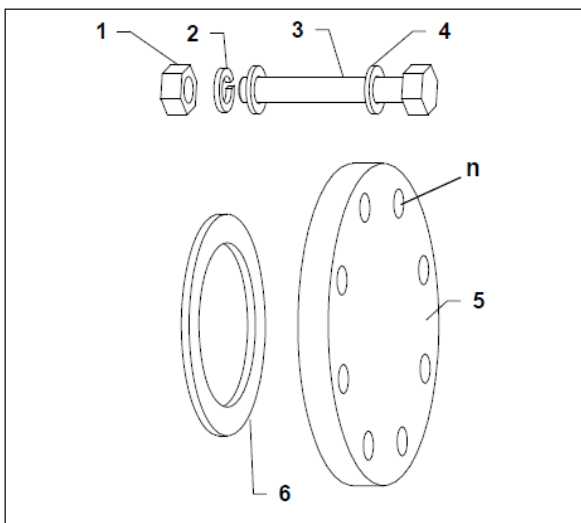
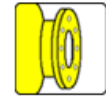


PENTAIR

DEKSELS & ADAPTERS



BLINDFLANGE



Item	Description	Material	DN50	DN80	DN100	DN200
1	Nut	SS	A-M16-A4	A-M16-A4	A-M16-A4	A-M20-A4
2	Spring Washer	SS	A-M16-VRO	A-M16-VRO	A-M16-VRO	A-M20-VRO
3	Bolt	SS	A-M16-90	A-M16-90	A-M16-90	A-M20-120
4	Washer	SS	A-M16-RON	A-M16-RON	A-M16-RON	A-M20-RON
5	Blind Flange	PP-GF/PVC	AG-DN-50B	AG-DN-80B	AG-DN-10B	A6-DN20-PPGF
6	Seal	NBR	A-2600-68	A-2600-71	A-2600-67	A-DN20-0D
			4	8	8	8
			19	19	20	46
			145	160	180	295
			185	200	220	340
			AG-DN-50L	AG-DN-80L	AG-DN-10L	A-3200-01C



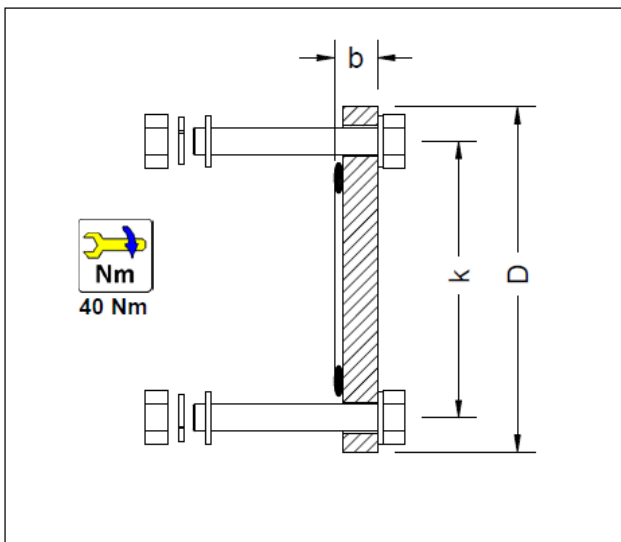
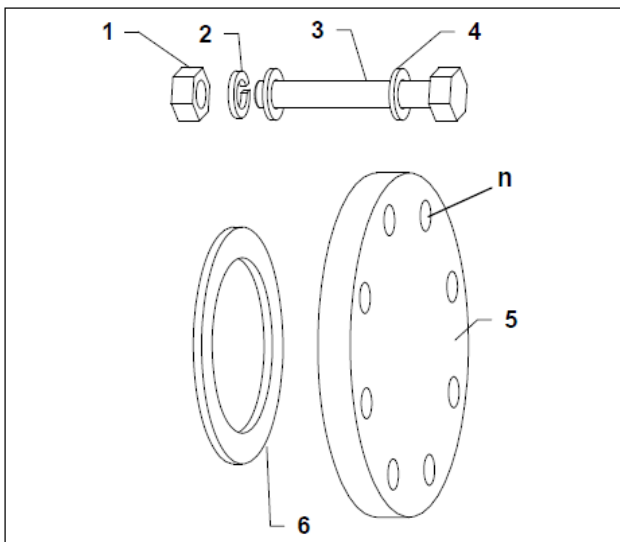
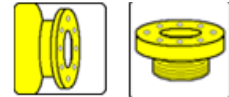



PENTAIR

DEKSELS & ADAPTERS



BLINDFLANGE



Item	Description	Material	DN50	DN80	DN100	DN200
1	Nut	SS	A-M16-A4	A-M16-A4	A-M16-A4	A-M20-A4
2	Spring Washer	SS	A-M16-VRO	A-M16-VRO	A-M16-VRO	A-M20-VRO
3	Bolt	SS	A-M16-90	A-M16-90	A-M16-90	A-M20-120
4	Washer	SS	A-M16-RON	A-M16-RON	A-M16-RON	A-M20-RON
5	Blind Flange	PP-GF/PVC	AG-DN-50B	AG-DN-80B	AG-DN-10B	A-3742-00
6	Seal	NBR	A-2600-68	A-2600-71	A-2600-67	A-DN20-0D
			4	8	8	8
		1	19	19	20	46
			145	160	180	295
			185	200	220	340
			AG-DN-50L	AG-DN-80L	AG-DN-10L	A-3200-01C

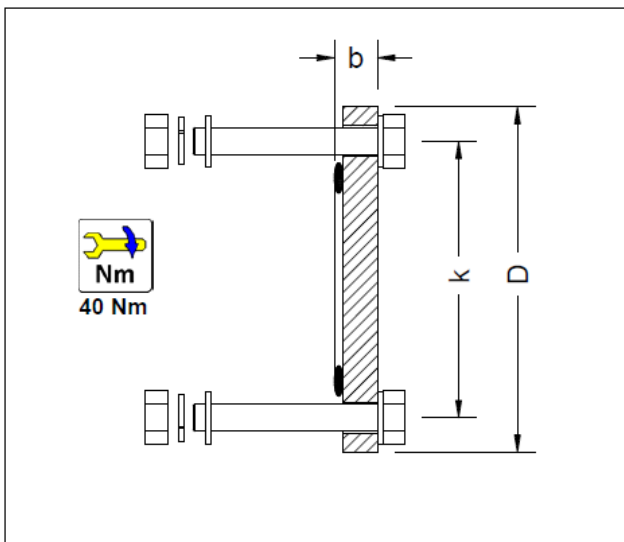
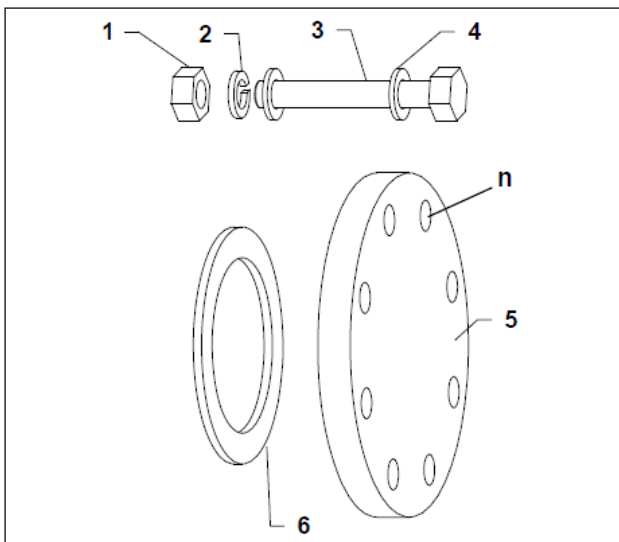
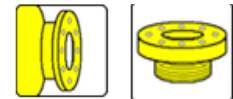


PENTAIR

DEKSELS & ADAPTERS



BLINDFLANGE



Item	Description	Material	DN50	DN80	DN100	DN200
1	Nut	SS	A-M16-A4	A-M16-A4	A-M16-A4	A-M20-A4
2	Spring Washer	SS	A-M16-VRO	A-M16-VRO	A-M16-VRO	A-M20-VRO
3	Bolt	SS	A-M16-90	A-M16-90	A-M16-90	A-M20-120
4	Washer	SS	A-M16-RON	A-M16-RON	A-M16-RON	A-M20-RON
5	Blind Flange	PP-GF/PVC	AG-DN-50B	AG-DN-80B	AG-DN-10B	A-3742-00
6	Seal	NBR	A-2600-68	A-2600-71	A-2600-67	A-DN20-0D
			4	8	8	8
			19	19	20	46
			145	160	180	295
			185	200	220	340
			AG-DN-50L	AG-DN-80L	AG-DN-10L	A-3200-01C



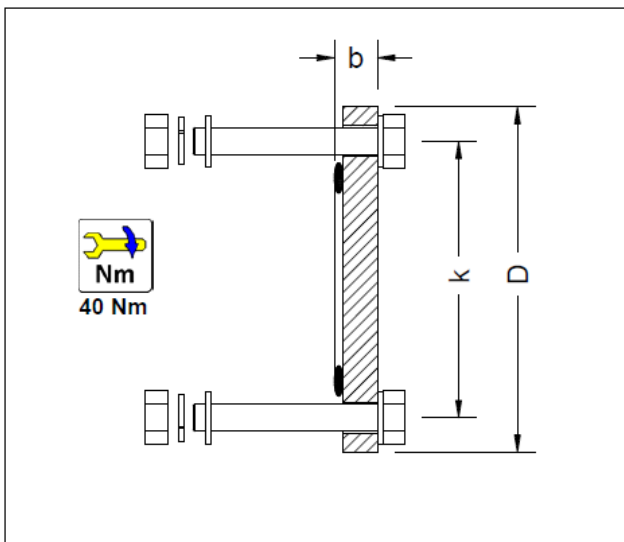
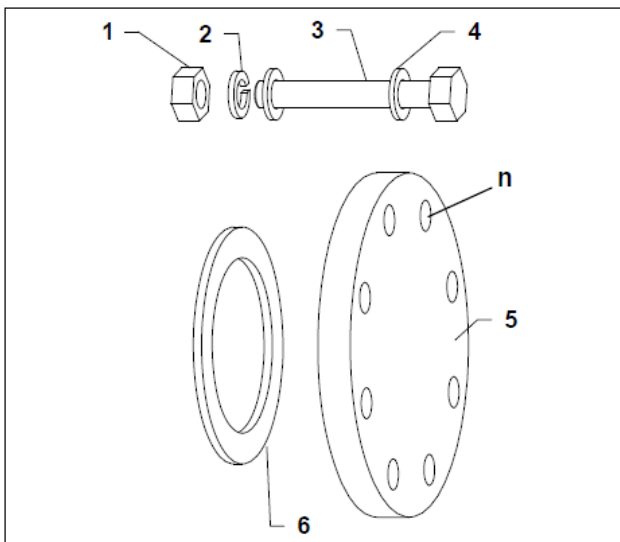
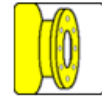


PENTAIR

DEKSELS & ADAPTERS



BLINDFLANGE



Item	Description	Material	DN50	DN80	DN100	DN200
1	Nut	SS	A-M16-A4	A-M16-A4	A-M16-A4	A-M20-A4
2	Spring Washer	SS	A-M16-VRO	A-M16-VRO	A-M16-VRO	A-M20-VRO
3	Bolt	SS	A-M16-90	A-M16-90	A-M16-90	A-M20-120
4	Washer	SS	A-M16-RON	A-M16-RON	A-M16-RON	A-M20-RON
5	Blind Flange	PP-GF/PVC	AG-DN-50B	AG-DN-80B	AG-DN-10B	A-3742-00
6	Seal	NBR	A-2600-68	A-2600-71	A-2600-67	A-DN20-0D
			4	8	8	8
			19	19	20	46
			145	160	180	295
			185	200	220	340
			AG-DN-50L	AG-DN-80L	AG-DN-10L	A-3200-01C



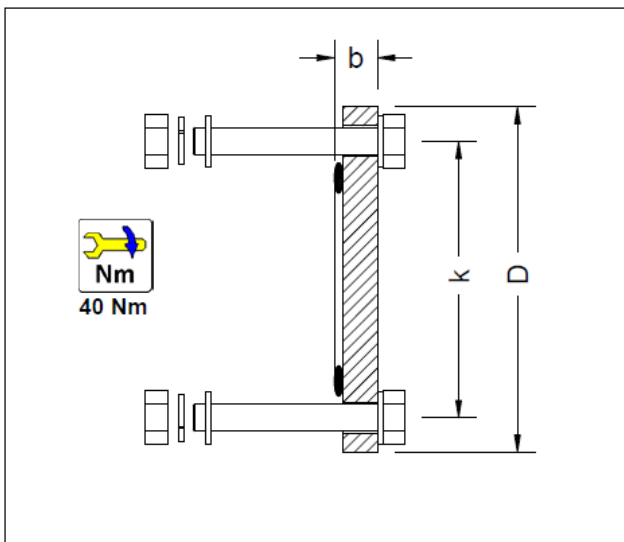
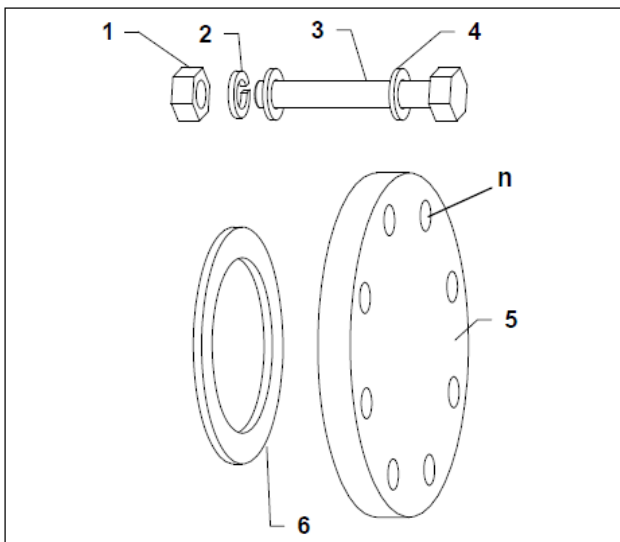
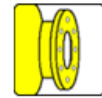


PENTAIR

DEKSELS & ADAPTERS



BLINDFLANGE



Item	Description	Material	DN50	DN80	DN100	DN200
1	Nut	SS	A-M16-A4	A-M16-A4	A-M16-A4	A-M20-A4
2	Spring Washer	SS	A-M16-VRO	A-M16-VRO	A-M16-VRO	A-M20-VRO
3	Bolt	SS	A-M16-90	A-M16-90	A-M16-90	A-M20-120
4	Washer	SS	A-M16-RON	A-M16-RON	A-M16-RON	A-M20-RON
5	Blind Flange	PP-GF/PVC	AG-DN-50B	AG-DN-80B	AG-DN-10B	A-3742-00
6	Seal	NBR	A-2600-68	A-2600-71	A-2600-67	A-DN20-0D
			4	8	8	8
			19	19	20	46
			145	160	180	295
			185	200	220	340
			AG-DN-50L	AG-DN-80L	AG-DN-10L	A-3200-01C



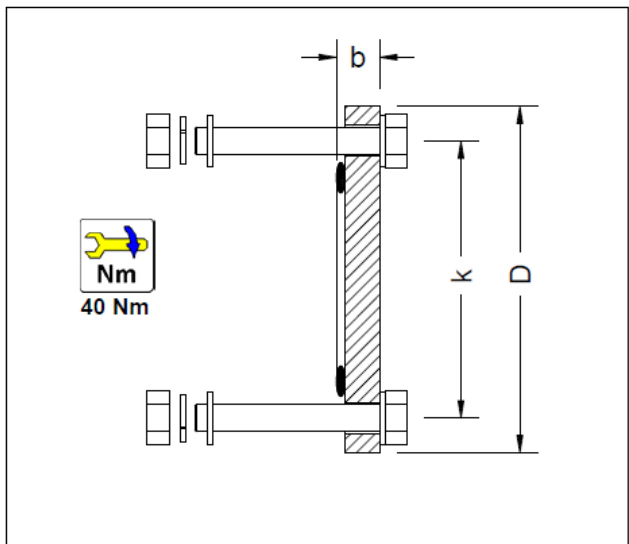
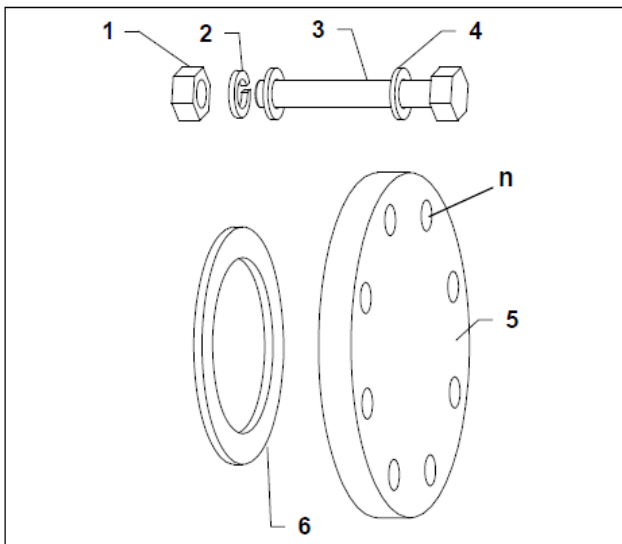
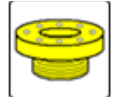


PENTAIR

DEKSELS & ADAPTERS



BLINDFLANGE



Item	Description	Material	DN50	DN80	DN100	DN200
1	Nut	SS	A-M16-A4	A-M16-A4	A-M16-A4	A-M20-A4
2	Spring Washer	SS	A-M16-VRO	A-M16-VRO	A-M16-VRO	A-M20-VRO
3	Bolt	SS	A-M16-90	A-M16-90	A-M16-90	A-M20-120
4	Washer	SS	A-M16-RON	A-M16-RON	A-M16-RON	A-M20-RON
5	Blind Flange	PP-GF	AG-DN-50B	AG-DN-80B	AG-DN-10B	AG-DN-20PPGF
6	Seal	NBR	A-2600-68	A-2600-71	A-2600-67	A-DN20-0D
			4	8	8	8
			19	19	20	41
			145	160	180	295
			185	200	220	340
			AG-DN-50L	AG-DN-80L	AG-DN-10L	A-3200-02C



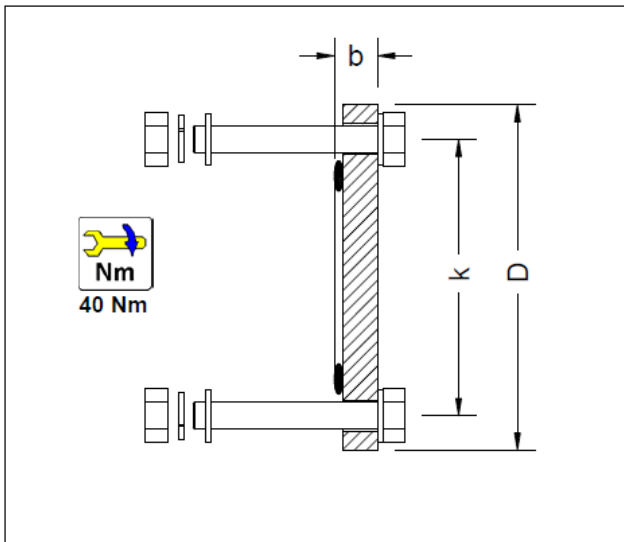
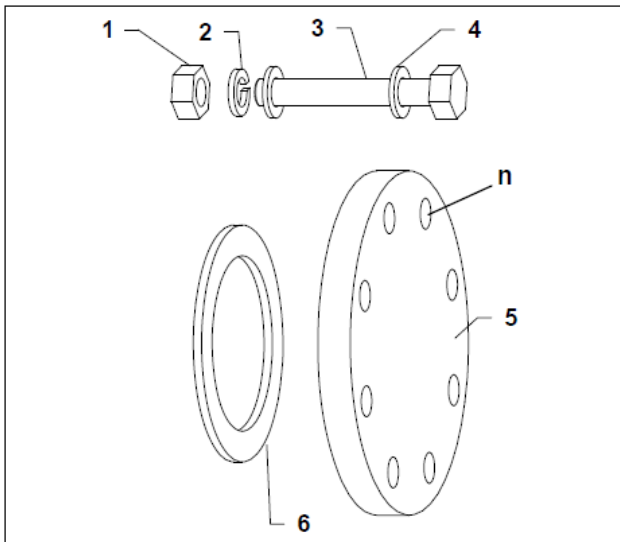
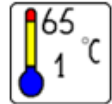
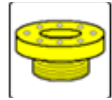
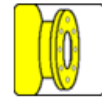


PENTAIR

DEKSELS & ADAPTERS



BLINDFLANGE



Item	Description	Material	DN50	DN80	DN100	DN200
1	Nut	SS	A-M16-A4	A-M16-A4	A-M16-A4	A-M20-A4
2	Spring Washer	SS	A-M16-VRO	A-M16-VRO	A-M16-VRO	A-M20-VRO
3	Bolt	SS	A-M16-90	A-M16-90	A-M16-90	A-M20-120
4	Washer	SS	A-M16-RON	A-M16-RON	A-M16-RON	A-M20-RON
5	Blind Flange	PP-GF/PVC	AG-DN-50B	AG-DN-80B	AG-DN-10B	A-3742-00
6	Seal	NBR	A-2600-68	A-2600-71	A-2600-67	A-DN20-0D
			4	8	8	8
			19	19	20	46
			145	160	180	295
			185	200	220	340
			AG-DN-50L	AG-DN-80L	AG-DN-10L	A-3200-01C



1

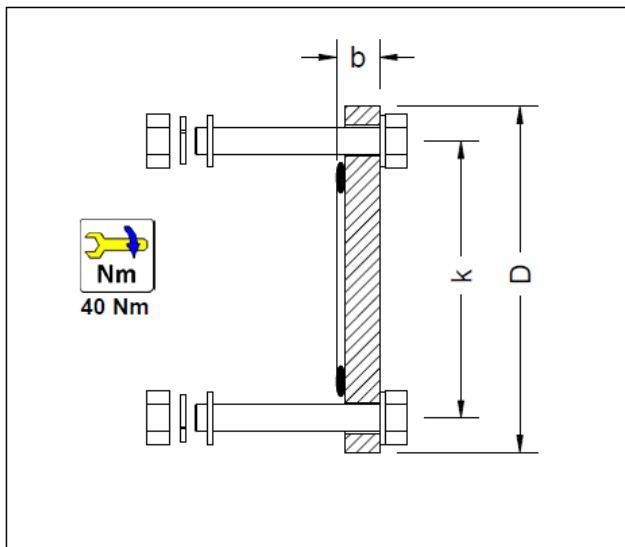
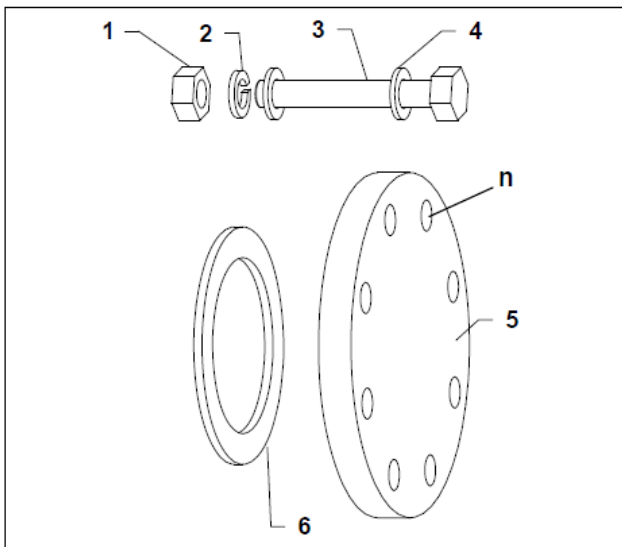
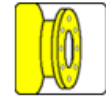


PENTAIR

DEKSELS & ADAPTERS



BLINDFLANGE



Item	Description	Material	DN50	DN80	DN100	DN200
1	Nut	SS	A-M16-A4	A-M16-A4	A-M16-A4	A-M20-A4
2	Spring Washer	SS	A-M16-VRO	A-M16-VRO	A-M16-VRO	A-M20-VRO
3	Bolt	SS	A-M16-90	A-M16-90	A-M16-90	A-M20-120
4	Washer	SS	A-M16-RON	A-M16-RON	A-M16-RON	A-M20-RON
5	Blind Flange	PP-GF	AG-DN-50B	AG-DN-80B	AG-DN-10B	AG-DN-20PPGF
6	Seal	NBR	A-2600-68	A-2600-71	A-2600-67	A-DN20-0D
			4	8	8	8
			19	19	20	41
			145	160	180	295
			185	200	220	340
			AG-DN-50L	AG-DN-80L	AG-DN-10L	A-3200-02C



1

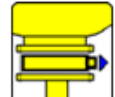


PENTAIR

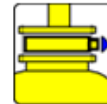
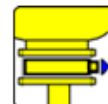
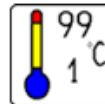
DRAINAGE ADAPTERS



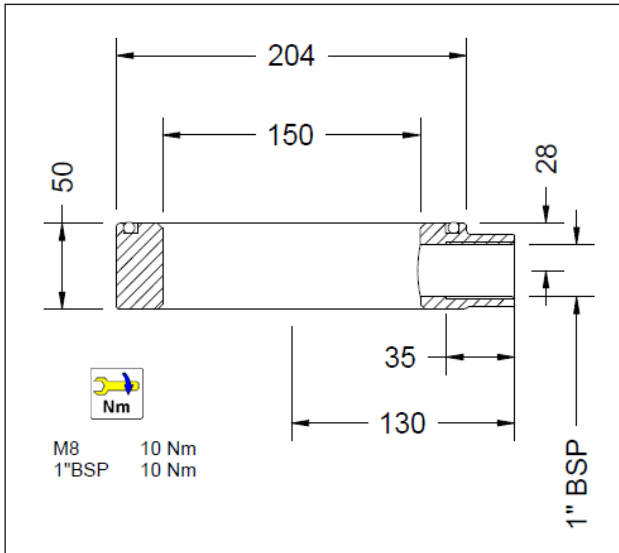
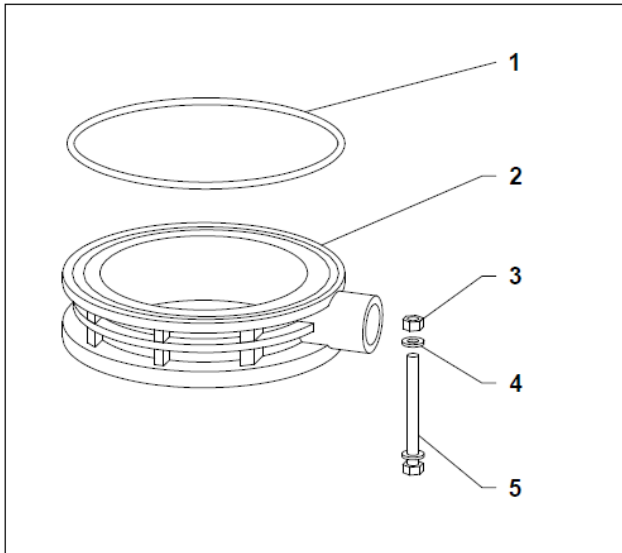
6" FLANGE



DRAIN



1" BSP



M8 10 Nm
1" BSP 10 Nm



1" BSP

Item	Description	Dimensions	Quantity	Material	Part number
1	O-ring	183.52 x 6.99 mm	1	NBR	A-2694-8F
2	Drain insert	6" - 1" BSP	1	PPO	A-085-0002
3	Nut	M8	12	SS	A-M8-A4
4	Washer	M8	24	SS	A-M8-RON
5	Bolt	M8 x 120	12	SS	A-M8-120



1

A-DRAIN-1BSP

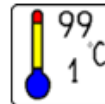
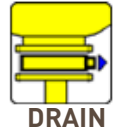
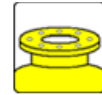


PENTAIR

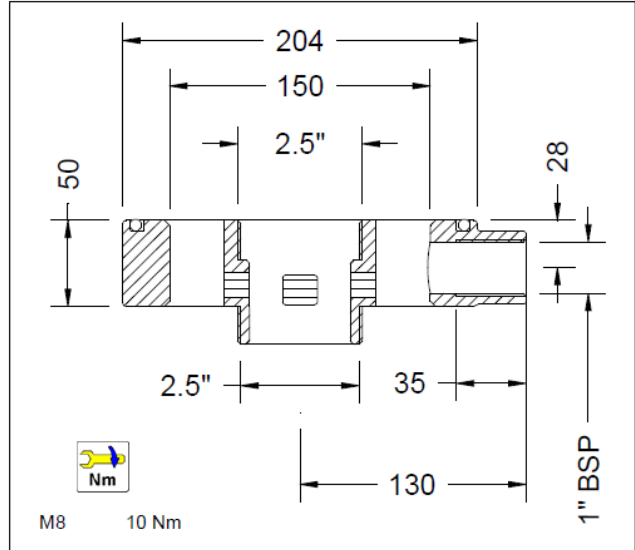
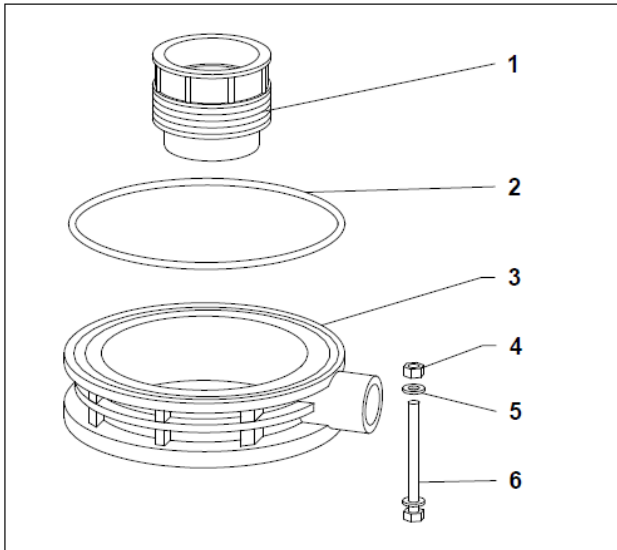
DRAINAGE ADAPTERS



6" FLANGE



1" BSP



1" BSP
2.5"

Item	Description	Dimensions	Quantity	Material	Part number
1	Prolongation	2.5" – 50mm	1	PPO	A-3100-04C
2	O-ring	183.52 x 6.99 mm	1	NBR	A-2694-8F
3	Drain insert	6"-1"BSP	1	PPO	A-085-0002
4	Nut	M8	12	SS	A-M8-A4
5	Washer	M8	24	SS	A-M8-RON
6	Bolt	M8 x 120	12	SS	A-M8-120



1

A-DRAIN-LF

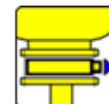
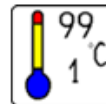
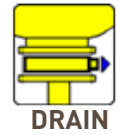
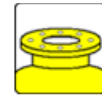


PENTAIR

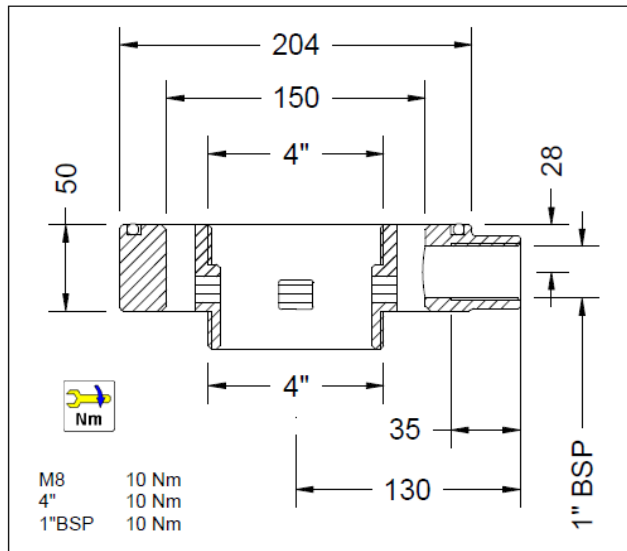
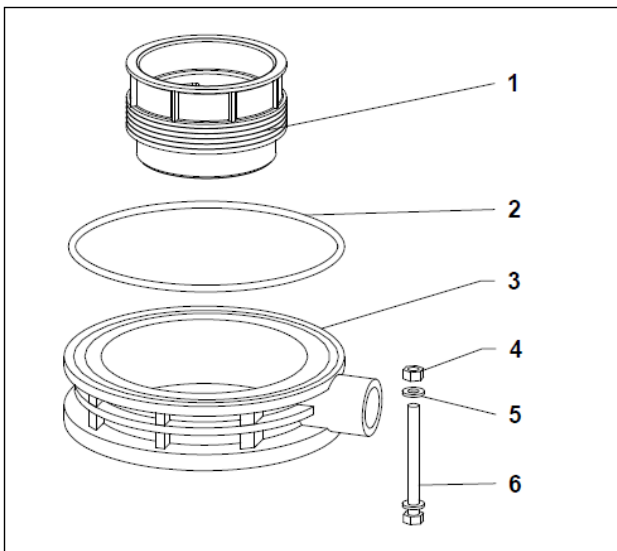
DRAINAGE ADAPTERS

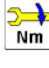


6" FLANGE



1" BSP



 Nm
 M8 10 Nm
 4" 10 Nm
 1" BSP 10 Nm



1" BSP
4"

Item	Description	Dimensions	Quantity	Material	Part number
1	Prolongation	4" – 50mm	1	PPO	A-3100-05C
2	O-ring	183.52 x 6.99 mm	1	NBR	A-2694-8F
3	Drain insert	6"-1" BSP	1	PPO	A-085-0002
4	Nut	M8	12	SS	A-M8-A4
5	Washer	M8	24	SS	A-M8-RON
6	Bolt	M8 x 120	12	SS	A-M8-120

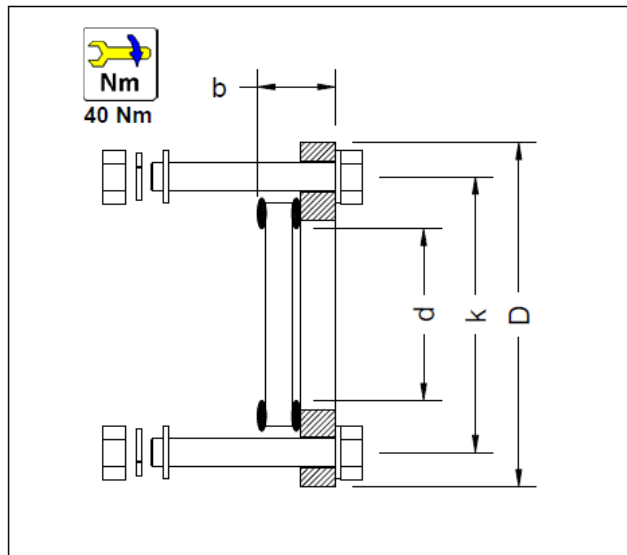
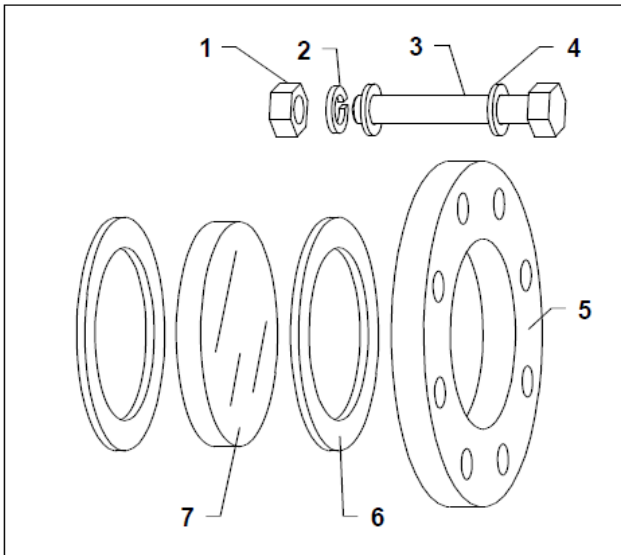
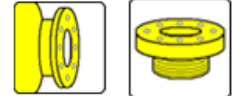


1

A-DRAIN-HF



SIGHTGLASS



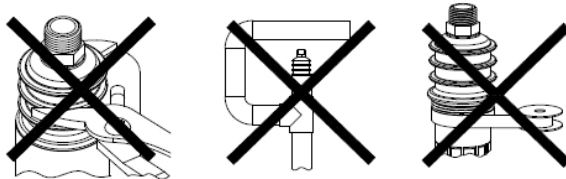
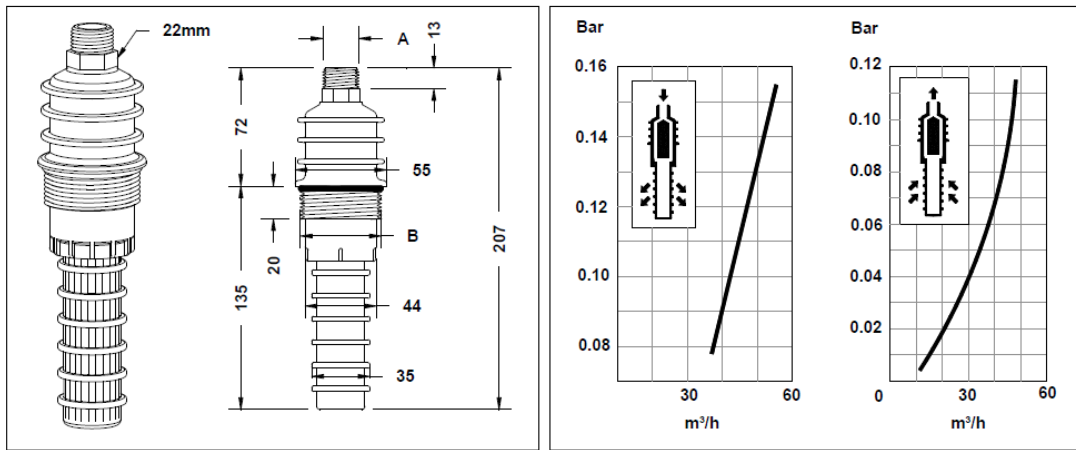
Item	Description	Quantity	Material	DN80	DN100
				Part number	
1	Nut	8	SS	A-M16-A4	A-M16-A4
2	Spring Water	8	SS	A-M16-VRO	A-M16-VRO
3	Bolt	8	SS	A-M16-110	A-M16-110
4	Washer	16	SS	A-M16-RON	A-M16-RON
5	Backing Flange	1	PP-GF	X-1V-IP80	X-0D-N101
6	Seal	1	NBR	A-2600-71	A-2600-67
7	Sightglass	1	GLASS	A-KIJK-80	A-KIJK-100
				45	45
				100	115
				200	220
				160	180
				A-SGHT-DN80	A-SGHT-DN100



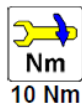
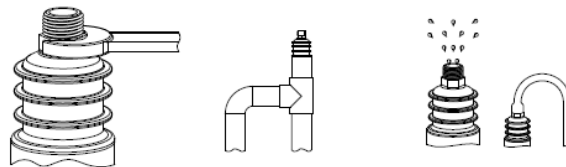
1



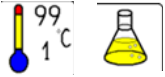


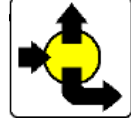
AERATION VALVE



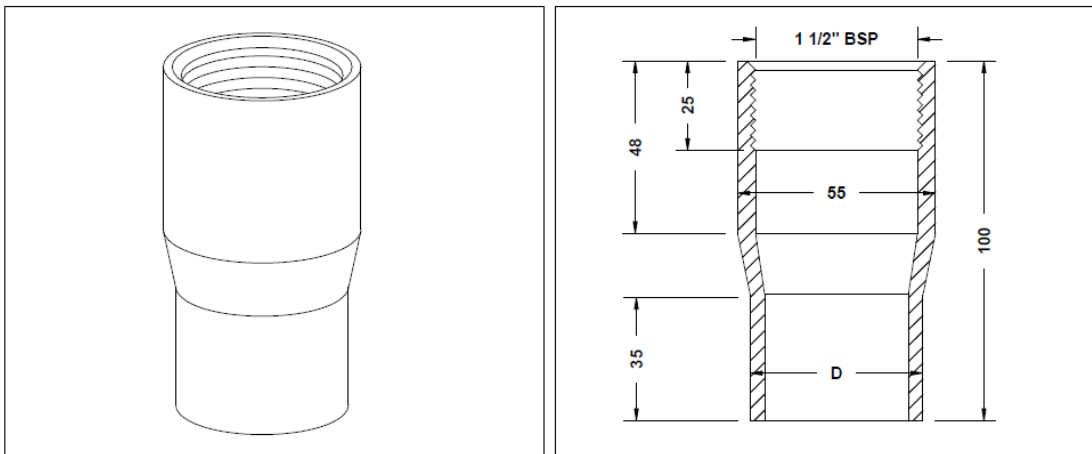
AERATION VALVE





Item	Thread A	Thread B	Material	 1
	1/2" BSP	1 1/2" BSP	PP-GF/EPDM	A-AV-150PP
	1/2" NPT	1 1/2" NPT	PP-GF/EPDM	
	1/2" BSP	1 1/2" BSP	PVDF/FPM	A-AV-150PVDF
	1/2" NPT	1 1/2" NPT	PVDF/FPM	



AERATION VALVE

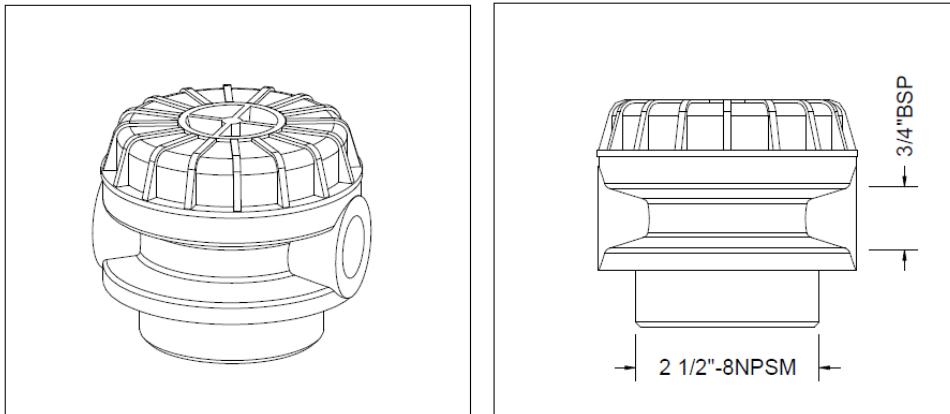
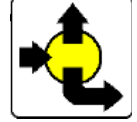


ADAPTER FOR AERATION VALVE

D		Description	Material	 1
48mm		1 1/2" BSP - 48 mm	PVC	A-AV-AD48
50mm		1 1/2" BSP - 50 mm	PVC	A-AV-AD50



2.5" VALVE

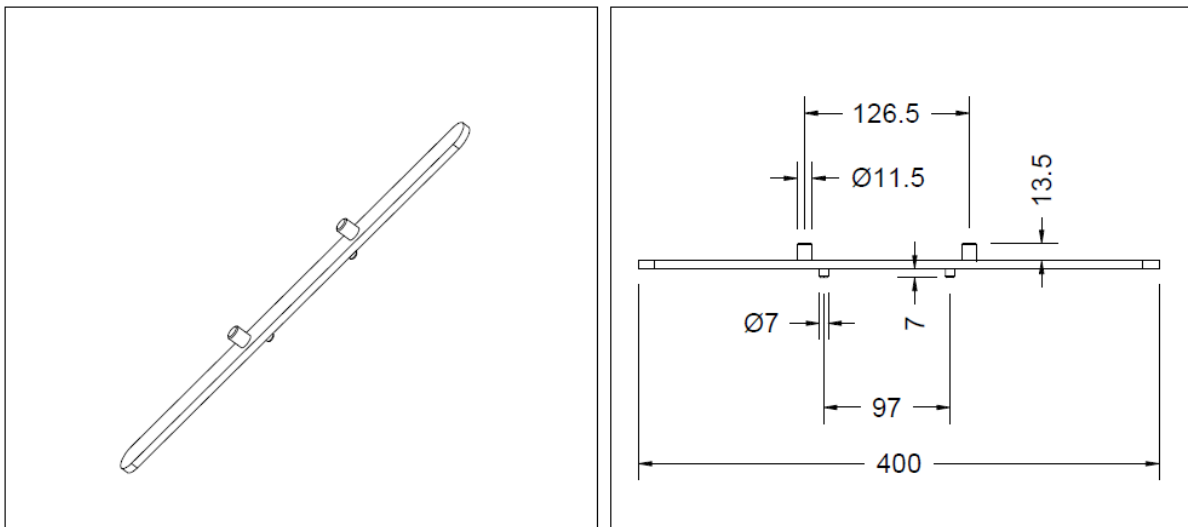
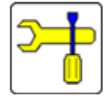


MANUAL VALVE

Type	Thread A	Thread B	Material	 1
	2.5" - 8 NPSM	3/4" BSP	PP	A-ANA-25-G3/4



WRENCHES

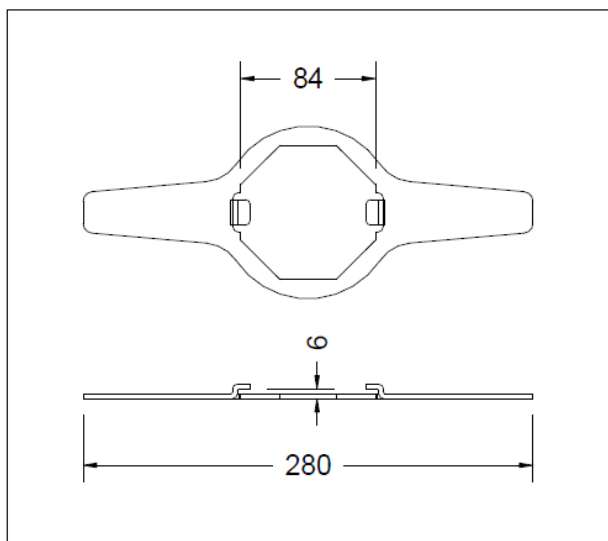
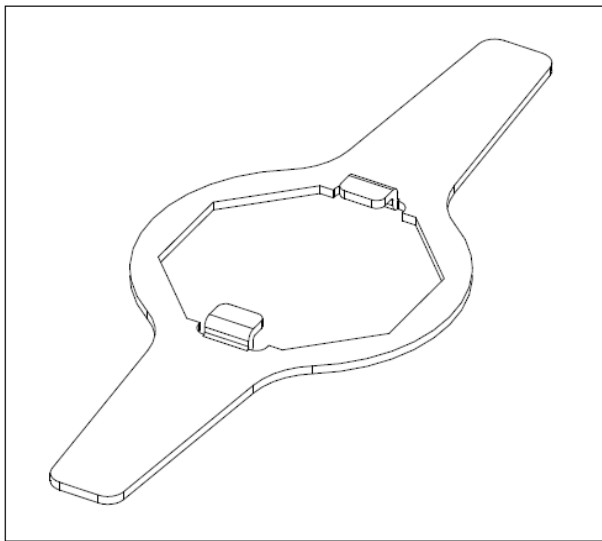


NOTCHED WRENCH FOR ADAPTERS

Item	Description	Dimensions	Quantity	Material	Part number
1	Notched wrench for adapters	Ø7 x 97 Ø11.5 x 126.5	1	STEEL	I-WR01-AD
					 I-WR01-AD
			 1		



WRENCHES



OCTOGONAL WRENCH FOR ADAPTERS
2.5" - 84 MM



Item	Description	Dimensions	Quantity	Material	Part number
1	Octagonal wrench for adapters	2.5" - 84 mm	1	PVC	I-WR05-AD

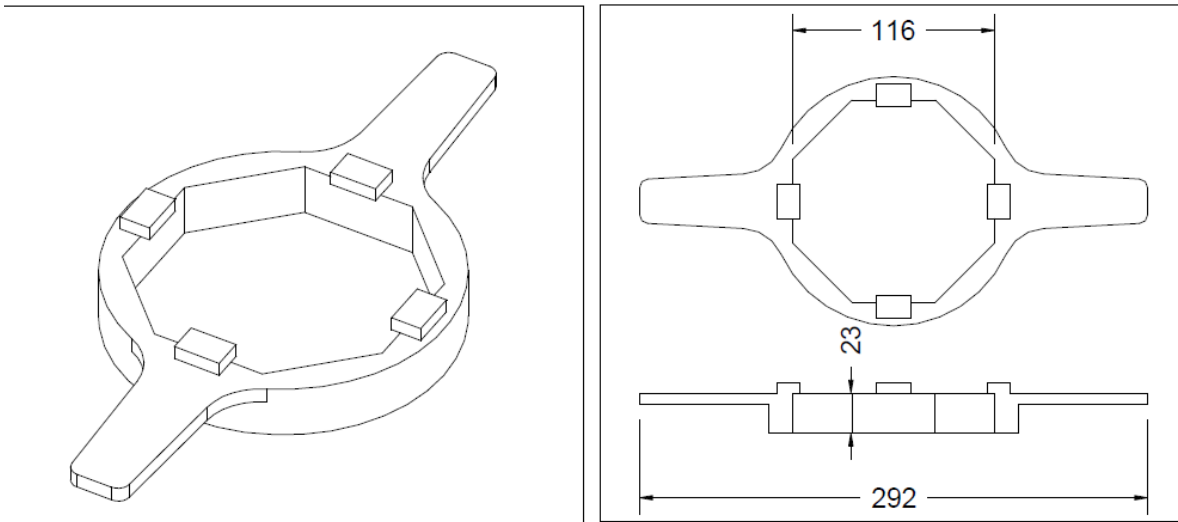
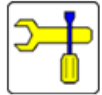


1

I-WR05-AD



WRENCHES



OCTAGONAL WRENCH FOR ADAPTERS
4" - 116 MM



Item	Description	Dimensions	Quantity	Material	Part number
1	Octagonal wrench for adapters	4" - 116 mm	1	PVC	I-WR06-AD

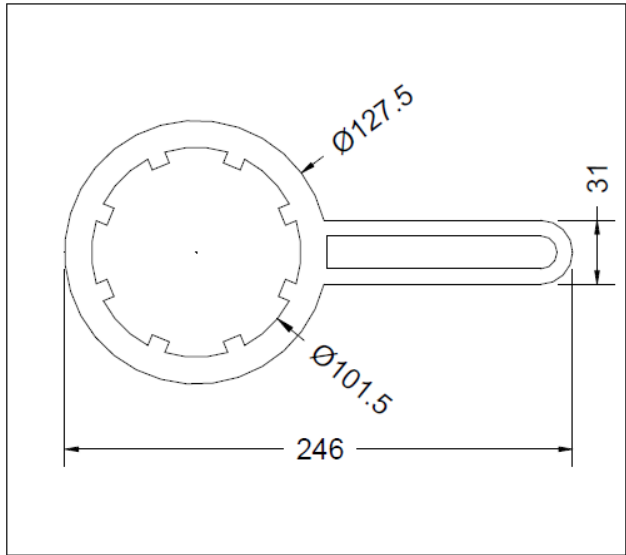
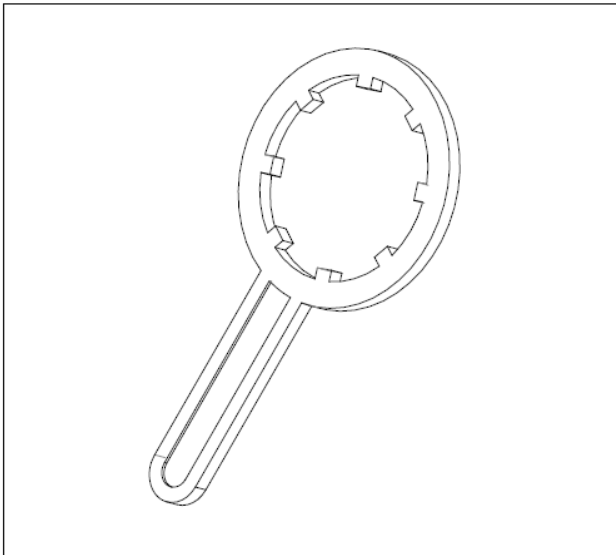


1

I-WR06-AD



WRENCHES



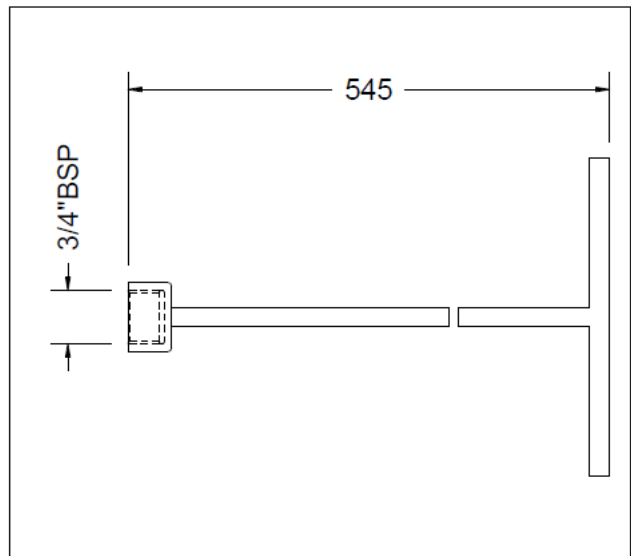
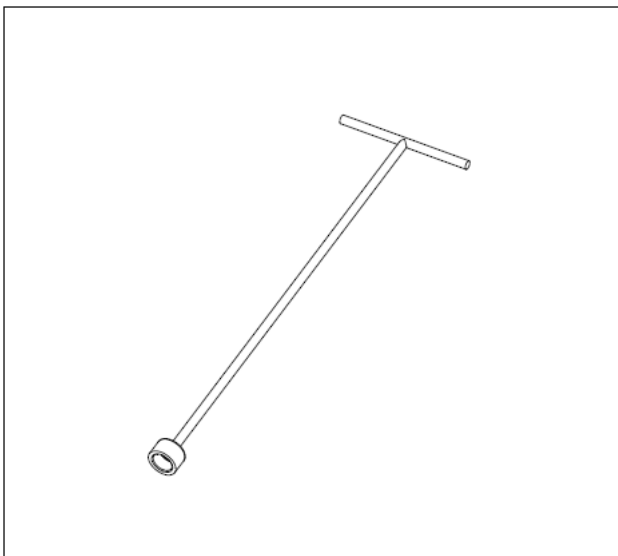
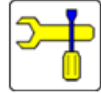
WRENCH FOR MANUAL VALVE

Item	Description	Dimensions	Quantity	Material	Part number
1	Wrench for manual valve	101.5	1	PP	A-ANA-S
					A-ANA-S


1



EXTENSION



EXTENSION
3/4" BSP



Item	Description	Dimensions	Quantity	Material	Part number
1	Extension	3/4" BSP	1	STEEL	I-WR03-LA

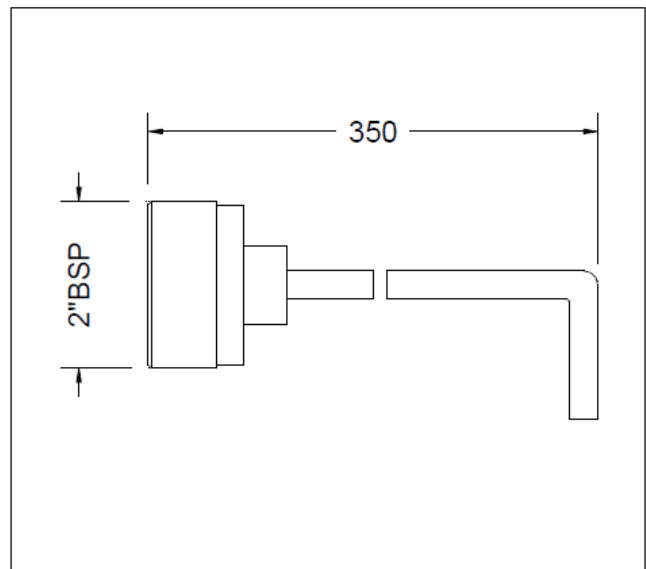
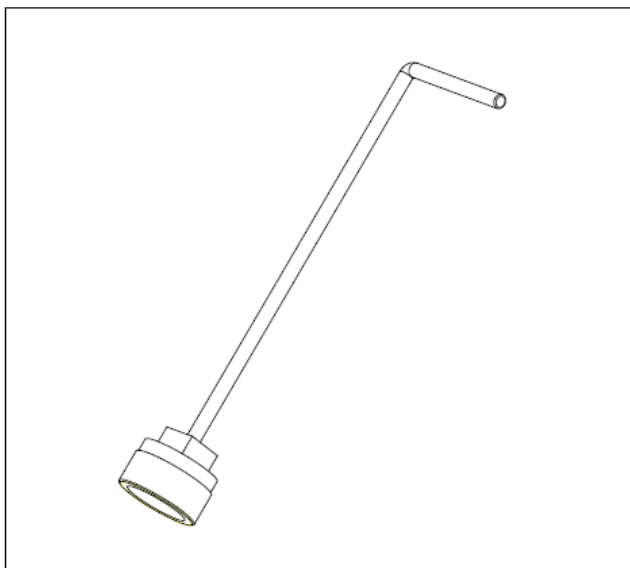
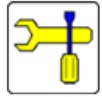


1

I-WR03-LA



EXTENSION



EXTENSION
2" BSP

Item	Description	Dimensions	Quantity	Material	Part number
1	Extension	2" BSP	1	STEEL	I-WR02-LA
					 1

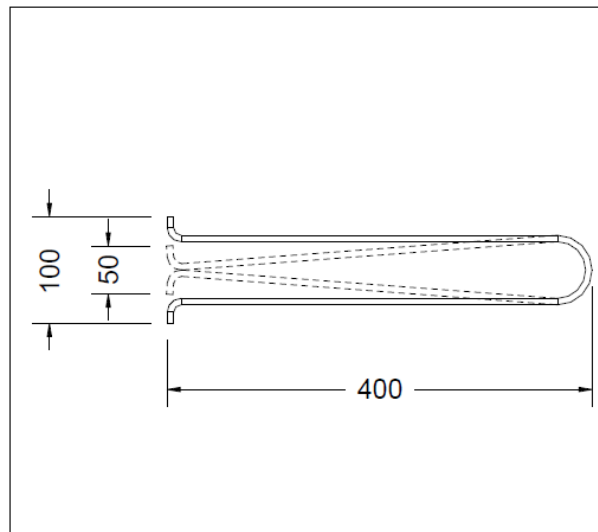
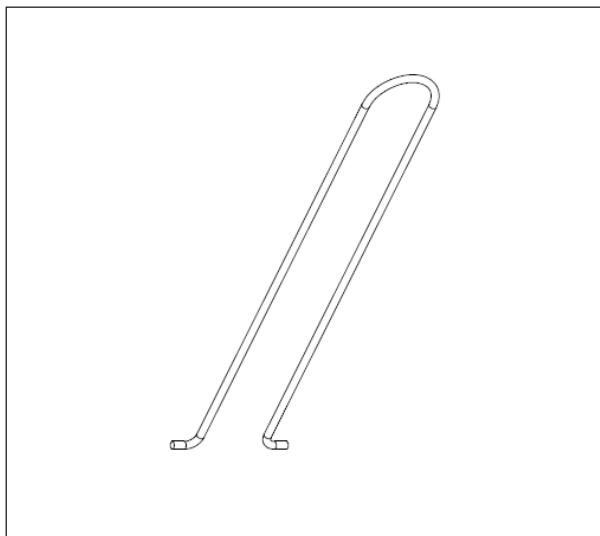
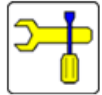


PENTAIR

WERKTUIGEN



EXTENSION



EXTENSION 6-8 HUBS

Item	Description	Dimensions	Quantity	Material	Part number
1	Extension	6-8-HUBS	1	STEEL	I-WR04-LA



1

I-WR04-LA

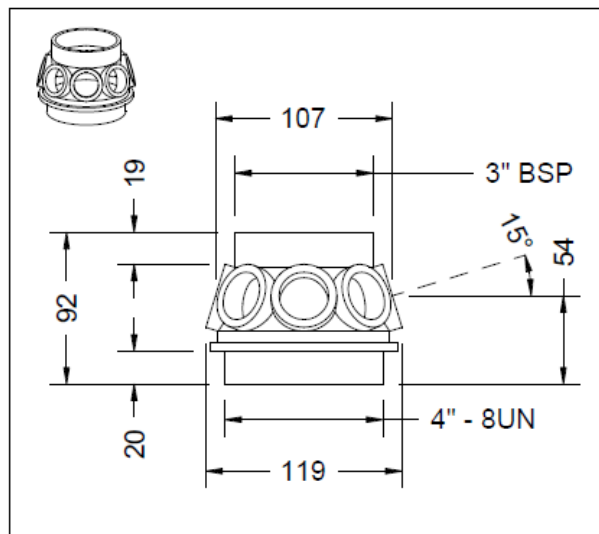
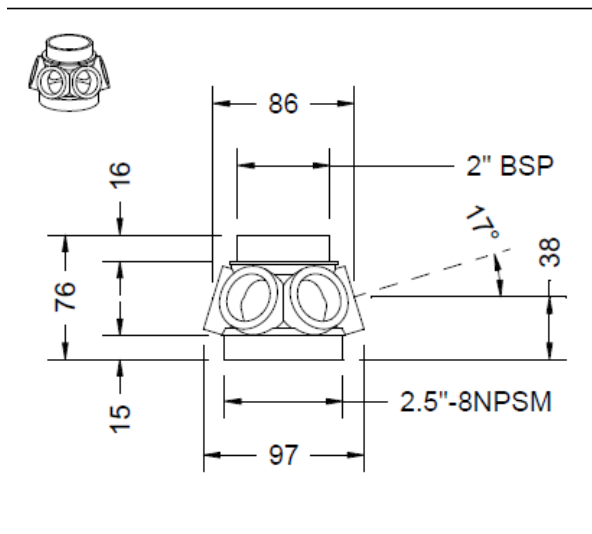


PENTAIR

RESERVE ONDERDELEN



HUB



		Dimensions	Material	Part number
		Hub (6)	PP	AB-H60-00
		Hub (8)	PP	ATD-H60-00
		Hub (6)	PP-GF	ATD3-H60-00
		Hub (8)	PP-GF	ATD3-H80-00
		Hub (6)	PVDF	ATD1-H60-00
		Hub (8)	PVDF	ATD1-H80-00

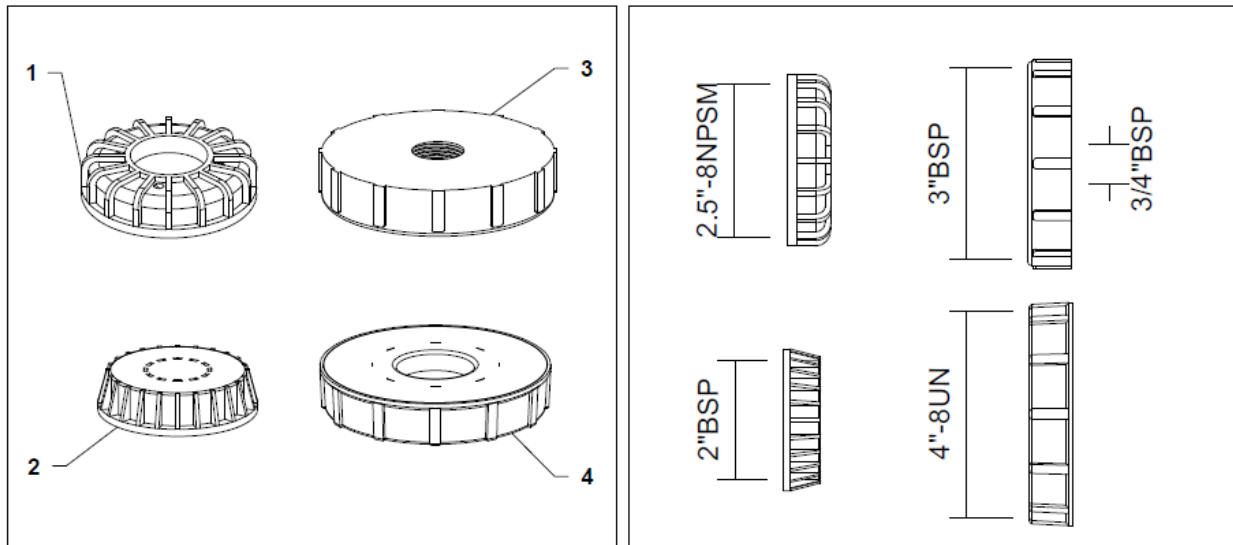


PENTAIR

RESERVE ONDERDELEN



HUBCAP



Item	Description	Part number		
		PP	PP-GF	PVDF
1	2.5" - 8 NPSM	AC-H60-00	AC3-H60-00	AC1-H60-00
2	2" BSP	AD-H60-00	AD3-H60-00	AD1-H60-00
3	3" BSP - 3/4" BSP	A-BTC8-30	A3-BTC8-30	A1-BTC8-30
4	4" - 8 UN	AD-H80-00	AD3-H80-00	AD1-H80-00

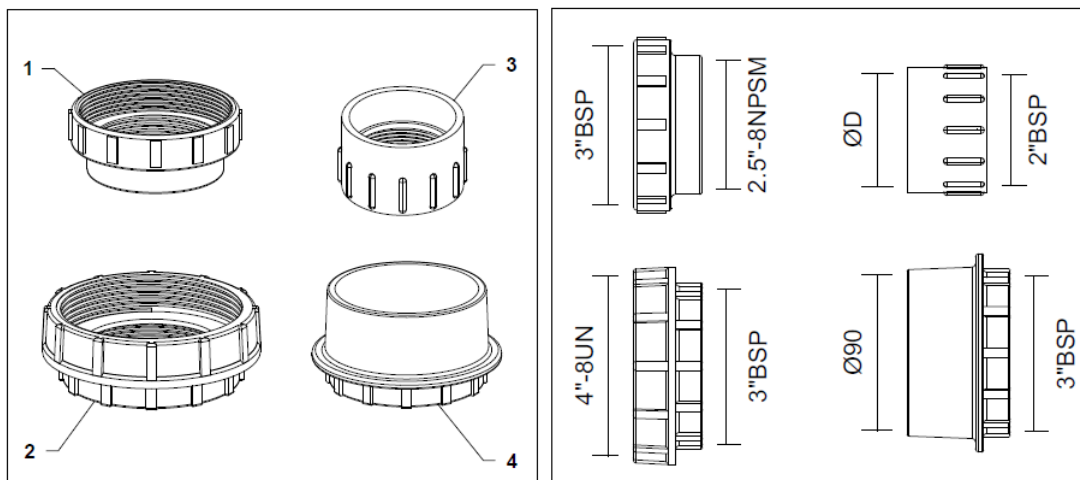






PENTAIR

RESERVE ONDERDELEN



HUBADAPTER



Item	Description	 PVC PP (*)			 PP-GF			  PVDF		
		Part number								
1	2.5" - 8 NPSM / 3" BSP	AB-C08-30*	AB3-C08-30	AB1-C08-30						
2	3" BSP / 4" -8 UN	AB-C08-40*	AB3-C08-40	AB1-C08-40						
3	2" BSP / D = 50mm	A-2600-63	-	-						
3	2" BSP / D = 60mm	A-1075-1	-	-						
3	2" BSP / D = 63mm	A-1074-1	-	-						
4	3" BSP / 90mm	AB-GC8-30	-	-						

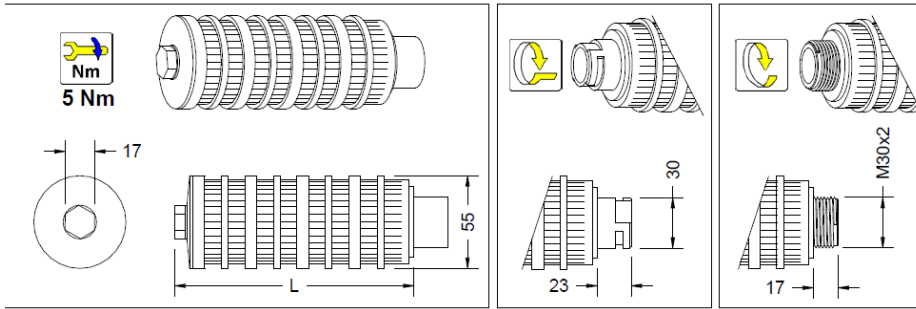


PENTAIR

RESERVE ONDERDELEN



LATERAL



			PVDF	White
			PP-GF PPO	Black
			PP	Gray
			PP	Yellow

L (mm) Length							
113	A-BT02-113	A-BT05-113	A-TH02-113	A-TH05-113	A3-TH02-113	A1-TH02-113	6
175	A-BT02-175	A-BT05-175	A-TH02-175	A-TH05-175	A3-TH02-175	A1-TH02-175	6
268	A-BT02-268	A-BT05-268	A-TH02-268	A-TH05-268	A3-TH02-268	A1-TH02-268	6
330	A-BT02-330	A-BT05-330	A-TH02-330	A-TH05-330	A3-TH02-330	A1-TH02-330	6
361	-	-	A-TH02-361	A-TH05-361	A3-TH02-361	A1-TH02-361	8
423	-	-	A-TH02-423	A-TH05-423	A3-TH02-423	A1-TH02-423	8
485	-	-	A-TH02-485	A-TH05-485	A3-TH02-485	A1-TH02-485	8
515	-	-	A-TH02-515	A-TH05-515	A3-TH02-515	A1-TH02-515	8
578	-	-	A-TH02-578	A-TH05-578	A3-TH02-578	A1-TH02-578	8



PENTAIR

RESERVE ONDERDELEN



DIFFUSOR



 Nm 5 Nm	 99 1 °C	 PVDF	 White
 65 1 °C	 PP	 Gray	
 65 1 °C	 PP	 Yellow	

T2 (mm) Thread	T1(mm) Thread	h (mm) Height	L (mm) Lenght	 65 1 °C		 99 1 °C	
				 ++ 0.2	 ++ 0.5	 ++ 0.2	
2" BSP	ø50	30	126	A-2721-26	-	-	1
2" BSP	ø50	30	180	A-2721-80	A-2600-65	A1-2742-BSP	1
2.5" - 8 NPSM	2" BSP	20	180	A-2740--	A-2746--	A1-2740--	1
2.5" - 8 NPSM	2" BSP	20	338	-	A-2746-338	-	1

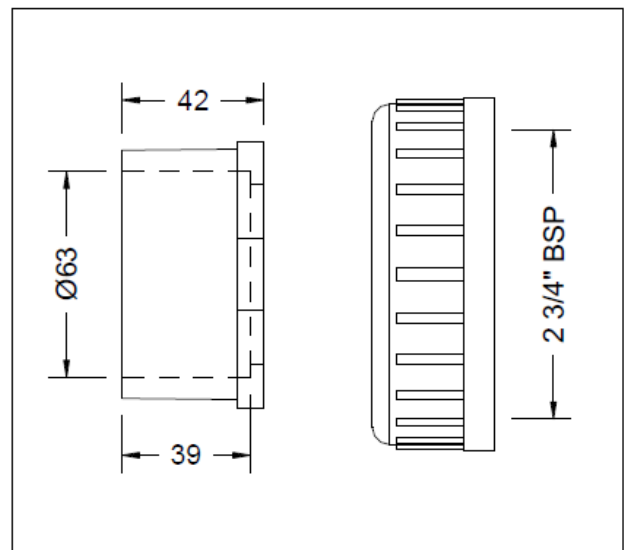
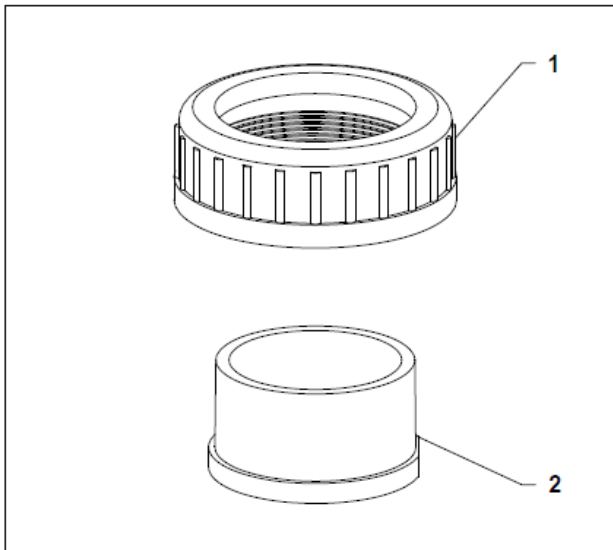


PENTAIR

RESERVE ONDERDELEN



UNION



Item	Description	Material	Part number
1	Collat	PVC	A-8250-63
2	Union nut	PVC	A-8200-63



5

A-8200-63C

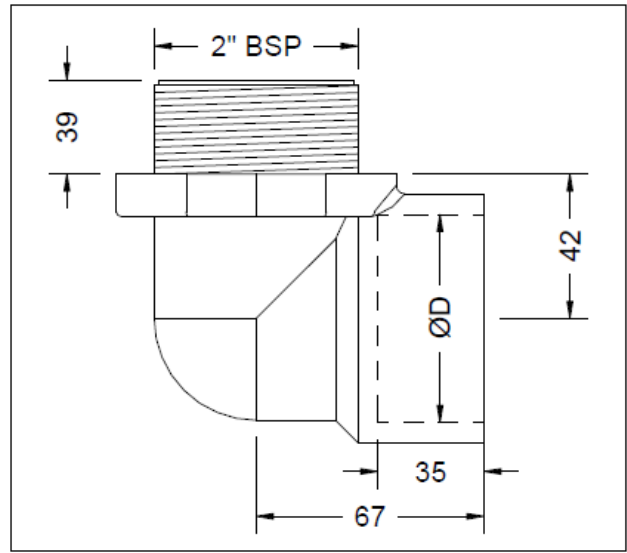
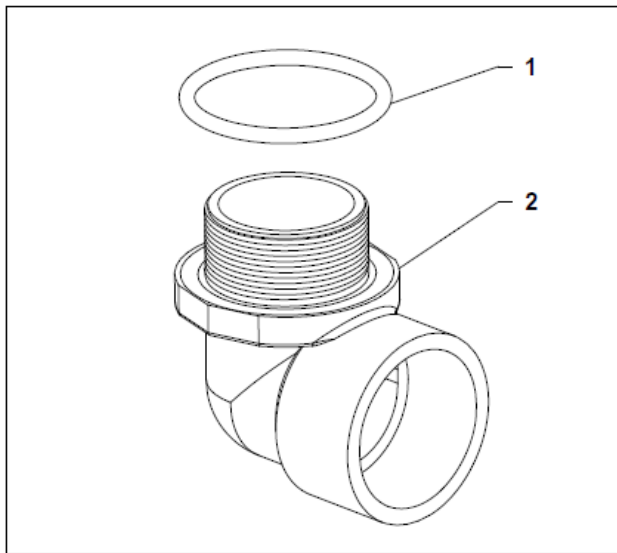


PENTAIR

RESERVE ONDERDELEN



ELBOW



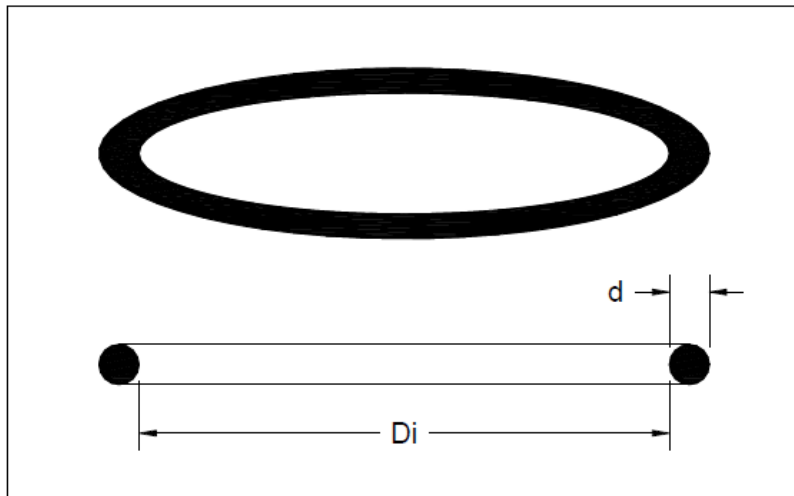
Item	Description	Material	D= 60 mm	D= 63 mm
			Part number	
1	O-ring	NBR	A-2694-17	A-2694-17
2	Elbow	PVC	A-2700--	A-2693--
			A-2700-C	A-2693-C



5



O'RING



Di	d	AS-N°					
			NBR	EPDM	FPM	FEP	
56.52	5.33	AS331	A-2694-60	-	-	-	20
66.04	5.33	AS334	A-2694-17	-	-	-	20
68	3.53	-	-	A-2694-1	-	-	20
98	4	-	A-2694-3	-	-	-	20
110	4	-	A-2694-3F	-	-	-	20
115	5	-	A-2694-BF	-	-	-	20
145.64	3.53	AS256	A-2694-19	-	-	-	20
183.52	6.99	AS442	A-2694-8F	-	A-2694-V8F	A-2694-F8F	20

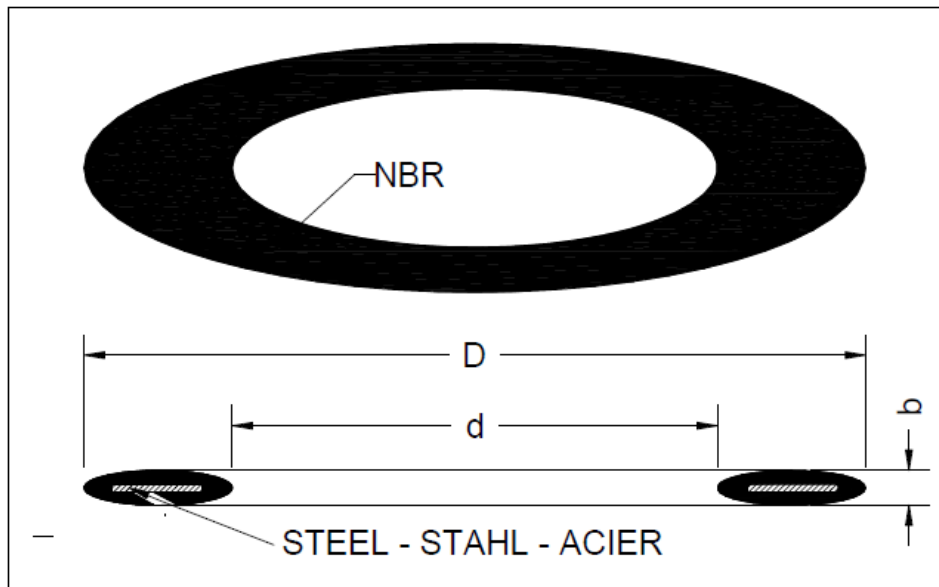


PENTAIR

RESERVE ONDERDELEN



FLAT SEAL



DN DIN2690	D	d	b	Part Number	
DN50	107	61	4	A-2600-68	10
DN65	127	77	4	-	10
DN80	142	90	4	A-2600-71	10
DN100	162	115	5	A-2600-67	10
DN125	192	141	5	-	5
DN150	218	169	5	A-DN15-0D	5
DN200	273	220	6	A-DN20-0D	5
DN300	378	325	6	A-DN30-0D	5
DN400	490	420	7	A-DN40-0D	5



Contact us:

By mail

Commercial support

commercial.prfemea@pentair.com

Technical support

techsupport.water@pentair.com

Marketing support

marketing.prfemea@pentair.com

By phone

Tel. +41 21 623 69 69