



WELLMATE

PRODUKTE MIT
MEHRWERT

FILTRATION SOLUTIONS



Pentair WellMate bietet den Händlern mehr Vorteile und mehr Lösungen für mehr Anwendungen:

WACHSENDER KUNDENSTAMM

Composite-Druckbehälter von Pentair WellMate sind im Haushalts-, Gewerbe- und landwirtschaftlichen Bereich überall in der Welt aufgrund ihrer einzigartigen Leistung im Vergleich zu Stahlbehältern seit langem die Behälter der Wahl. Als anerkanntes, führendes Unternehmen auf dem Gebiet von Composite-Druckbehältern bietet Pentair WellMate Water Systems einfach mehr. Mit einzigartigen Merkmalen, die echte Vorteile für Ihre Kunden darstellen, hebt WellMate von Pentair Sie vom Wettbewerb ab.

EIN DEUTLICHER UNTERSCHIED

Von der Innenauskleidung aus hochdichtem Polyethylen bis zur fasergewickelten, mit Epoxidharz imprägnierten äußeren Ummantelung enthalten WellMate-Behälter von Pentair keinen Stahl und können daher nicht rosten. Sie können aber alles einfacher machen. Pentair WellMate-Behälter erfordern nur wenig oder überhaupt keine Wartung, da sie nicht verbeulen und keinen Lack haben, der verkratzen kann und ausgebessert werden muss.

Durch ihr geringes Gewicht – sie sind halb so schwer wie Stahlbehälter – können sie einfacher und schneller installiert werden. Tatsächlich ist in den meisten Fällen nur ein Monteur nötig, so dass die Kosten niedrig gehalten werden können. Pentair WellMate-Behälter sind nach CE und NSF/ANSI Standard 61 Sektion 8 und Annex G zertifiziert und 100% bleifrei. Außerdem tragen sie keine unerwünschten Chemikalien oder Elemente in das Wasser ein.

EIN PRODUKT, DAS MEHR WERT IST

Mit den innovativen Pentair WellMate-Lösungen für Wasserspeicher- und Druckerhöhungsanwendungen erhalten Sie ein Weltklasseprodukt, das mehr wert ist. Von der ersten Planung bis zur Lieferzusage ist Qualität ein Markenzeichen der WellMate-Behälter von Pentair. Moderne Ausrüstungen nach dem Stand der Technik, beste Werkstoffe und ein nach ISO-9001 zertifiziertes Fertigungswerk stellen sicher, dass unsere einteilige Composite-Konstruktion einzigartig ist.

STÄNDIGE HÄNDLERUNTERSTÜTZUNG

Als Pentair WellMate-Händler genießen Sie umfassende Unterstützung. WellMate-Druckbehälter von Pentair werden ausschließlich über ein Netz von ausgewählten Fachhändlern vertrieben, so dass Sie eine echte Chance haben, sich einen Namen zu machen. Darüber hinaus profitieren Pentair WellMate-Händler von Verkaufsschulungen, Seminaren und technischer Unterstützung sowie Marketing-Unterstützung und Incentive-Programmen. Möchten Sie mehr über WellMate von Pentair und die Vorteile für die Händler erfahren? Wenden Sie sich an Ihren Pentair WellMate-Vertriebshändler oder besuchen Sie unsere Webseite www.wellmate.com.

Haushalt – Gewerbe – Landwirtschaft

Für Brunnensysteme, Wasserspeicher- und Druckerhöhungsanwendungen.



INHALTS- VERZEICHNIS

- 3-4 LOW-PROFILE-SERIE
- 5-6 WM-SERIE
- 7-8 UT-SERIE
- 9-10 HP-SERIE
- 11-12 E-SERIE
- 13 UNIVERSAL-/
HP-BELÜFTUNGSTANKS
- 14 LEITFADEN FÜR DEN
AUSTAUSCH VON
DRUCKBEHÄLTERN FÜR
HAUSHALTSANWENDUNGEN

LP-Serie (Standard-Modell)

KOMPAKTE DRUCKBEHÄLTER MIT UMSCHLOSSENER LUFTKAMMER

GROSSE LEISTUNG, GERINGER PLATZBEDARF

Ausgelegt für Anwendungen (z.B. Mobilheime, niedrige Keller und Einbauschränke), bei denen nur eine begrenzte Höhe zur Verfügung steht, bieten Ihnen die Druckbehälter unserer LP-Serie zusätzliche Flexibilität bei Haushaltsanwendungen mit geringem Platzangebot. Darüber hinaus bieten sie Ihnen die folgenden entscheidenden Vorteile:

- Lieferbar in CLASSIC-Ablassbaugruppe, Luftzelle aus Polyetherurethan (PEU).
- Größtes Drawdown Faktor für seine Größe in der Branche.
- Luftzelle - einfachere Wartung vor Ort.
- Geringes Gewicht - einfachere Handhabung.



Anwendungen

- Mobilheime
- Niedrige Keller
- Wandschränke

HIER DIE MERKMALE, DURCH DIE WIR UNS VOM WETTBEWERB ABHEBEN

- 1 Die Luftzelle aus haltbarem Polyetherurethan (PEU) ist komplett austauschbar.
- 2 Die einteilige nahtlose Innenauskleidung ist aus hochdichtem Polyethylen geformt.
- 3 Der Außenbehälter besteht aus mit hochwertigem Epoxidharz imprägnierten Glasfaser-Endlosfäden.
- 4 Der robuste, geformte Fuß aus Polymer ist korrosionsbeständig und schlagfest.
- 5 Die Ein-/Auslass-Baugruppe unten am Tank besteht aus speziell geformtem hochschlagfestem PVC.



TECHNISCHE DATEN - CLASSIC

MODELL	KAPAZITÄT GAL./LITER	MAXIMALER BETRIEBSDRUCK PSI / KPA / BAR	DRAWDOWN FAKTOR 30/50** GAL./LITER	DURCH- MESSER* INCH / CM	GESAMT- HÖHE* INCH / CM	HÖHE* EINLASS/ AUSLASS BIS ZUM BODEN INCH / CM	SYSTEM- ANSCHLUSS	GESAMT- GEWICHT* LB / KG
WM-6LP / WM-LP-075	19.3 / 73	125 / 862 / 8.6	5.8 / 21.9	24 / 61	20.25 / 51	2.25 / 5.7	1" NPT-Außengewinde	22.75 / 10.3
WM-10LP / WM-LP-130	34.5 / 131	125 / 862 / 8.6	10.4 / 39.2	24 / 61	28 / 71	2.25 / 5.7	1" NPT-Außengewinde	29.5 / 13.4

HINWEIS: Max. Außenbetriebstemperatur 49 °C (120 °F). Max. Innenbetriebstemperatur 38 °C (100 °F). Min. Betriebstemperatur 4 °C (40 °F).

* Kleinere Änderungen von Durchmesser, Höhe und Gewicht ohne Vorankündigung möglich.

** Die Faktoren für das DRAWDOWN basieren in Übereinstimmung mit den geltenden Industrienormen auf dem Boyleschen Gesetz. Das tatsächliche nutzbare Volumen ist abhängig von den Systemvariablen, einschl. Genauigkeit und Betrieb des Druckschalters und des Druckmessers sowie der Betriebstemperatur des Systems.

Wm-Serie (Classic-Modell)

DRUCKBEHÄLTER MIT UMSCHLOSSENER LUFTKAMMER

EINFACHE INSTALLATION, WARTUNG UND PFLEGE

Unsere WM-Serie bietet Merkmale und Vorteile, die bei Stahlbehältern einfach nicht möglich sind. Von der korrosionsfesten Composite-Konstruktion bis hin zu dem geringeren Gewicht, der leichteren Wartung und kostengünstigeren Installation sind Druckbehälter der WM-Serie die bevorzugte Wahl der Profis, vor allem, wenn die folgenden Vorteile zu dem Mix hinzukommen:

- Lieferbar in CLASSIC-Ablassbaugruppe, Luftzelle aus Polyetherurethan (PEU).
- Austauschbare Luftzelle – für leichtere Wartung vor Ort
- Leicht zu tragen.
- Leicht und kostengünstig zu installieren – normalerweise werden nur ein Monteur und weniger Arbeitsstunden benötigt.
- Größeres nutzbares Volumen als bei vergleichbaren Stahlbehältern – für höhere Effizienz.
- Kein Rosten in korrosiven Umgebungen – dies ist besonders wichtig bei Anwendungen in der Landwirtschaft und Viehzucht sowie in Küstenregionen.



ANWENDUNGEN

- Haushalt
- Kleingewerbe
- Druckerhöhung

HIER DIE MERKMALE, DURCH DIE WIR UNS VOM WETTBEWERB ABHEBEN

- 1** Die Luftzelle aus haltbarem Polyetherurethan (PEU) ist komplett austauschbar.
- 2** Die einteilige nahtlose Innenauskleidung ist aus hochdichtem Polyethylen geformt.
- 3** Der Außenbehälter besteht aus mit hochwertigem Epoxidharz imprägnierten Glasfaser-Endlosfäden.
- 4** Der robuste, geformte Fuß aus Polymer ist korrosionsbeständig und schlagfest.
- 5** Die Ein-/Auslass-Baugruppe unten am Tank besteht aus speziell geformtem, hochschlagfestem PVC.



CPVC-Ablassbaugruppe (mit Gewinde)

TECHNISCHE DATEN - CLASSIC

MODELL	KAPAZITÄT GAL./LITER	MAXIMALER BETRIEBSDRUCK PSI / KPA / BAR	DRAWDOWN FAKTOR 30/50** GAL./LITER	DURCHMESSER* INCH / CM	GESAMT-HÖHE* INCH / CM	HÖHE* EINLASS/AUSLASS BIS ZUM BODEN INCH / CM	SYSTEM-ANSCHLUSS	GESAMTGEWICHT* LB / KG
WM-4 / WM0060	14.5 / 55	125 / 862 / 8.6	4.4 / 16.5	16 / 41	26 / 66	1.75 / 4.4	1" NPT-Außengewinde	14.5 / 6.6
WM-6 / WM0075	19.8 / 75	125 / 862 / 8.6	5.9 / 22.5	16 / 41	32 / 81	1.75 / 4.4	1" NPT-Außengewinde	17.75 / 8.1
WM-9 / WM0120	29.5 / 112	125 / 862 / 8.6	8.9 / 33.5	16 / 41	44 / 112	1.75 / 4.4	1" NPT-Außengewinde	24.75 / 11.2
WM-14WB / WM0180	47.1 / 178	125 / 862 / 8.6	14.1 / 53.5	21 / 53	41.25 / 105	2.25 / 5.7	1 1/4" NPT-Außengewinde	43 / 19.5
WM-20WB / WM0235	60.0 / 227	125 / 862 / 8.6	18.0 / 68.1	24 / 61	41.5 / 105	2.25 / 5.7	1 1/4" NPT-Außengewinde	50 / 22.7
WM-23 / WM0300	79.6 / 301	125 / 862 / 8.6	23.8 / 90.4	21 / 53	62 / 157	2.25 / 5.7	1 1/4" NPT-Außengewinde	65.7 / 29.8
WM-25WB / WM0330	86.7 / 328	125 / 862 / 8.6	26.0 / 98.5	24 / 61	55.25 / 140	2.25 / 5.7	1 1/4" NPT-Außengewinde	72.75 / 33.0
WM-35WB / WM0450	119.7 / 453	125 / 862 / 8.6	35.9 / 135.9	24 / 61	74.25 / 189	2.25 / 5.7	1 1/4" NPT-Außengewinde	95 / 43.1

HINWEIS: Max. Außenbetriebstemperatur 49 °C (120 °F). Max. Innenbetriebstemperatur 38 °C (100 °F). Min. Betriebstemperatur 4 °C (40 °F).

* Kleinere Änderungen von Durchmesser, Höhe und Gewicht ohne Vorankündigung möglich.

** Die Faktoren für das DRAWDOWN basieren in Übereinstimmung mit den geltenden Industrienormen auf dem Boyleschen Gesetz. Das tatsächliche nutzbare Volumen ist abhängig von den Systemvariablen, einschl. Genauigkeit und Betrieb des Druckschalters und des Druckmessers sowie der Betriebstemperatur des Systems.

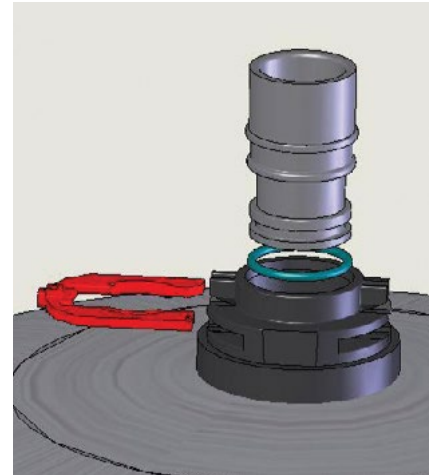
UT-Serie

UNIVERSAL-VERWEILTANKS

HABEN SIE KONTAKT MIT CHEMIKALIEN, CHLOR ODER SCHWEFELWASSERSTOFF? MACHEN SIE ES WIE DIE PROFIS UND WÄHLEN SIE UT.

Es gibt keine bessere Wahl für die Wasserbehandlung als unsere UT-Quick Connect-Serie. Die komplette Serie ist aufgrund ihrer Composite-Konstruktion undurchlässig für die in aggressivem Wasser vorhandenen Chemikalien. Darüber hinaus bietet unsere UT-Quick Connect-Serie die Anwendungsvielfalt, die unsere Händler wünschen:

- Ein-/Auslassrohranschlüsse aus PVC - ermöglichen die Verwendung eines Durchgangs-T-Stücks unten am Tank für einen einfachen Anschluss der Rohrleitungen.
- Abschlammventil - zur einfachen Entfernung von Schlamm am Tankboden.
- Umrüstung zum Hydrospeicher - die optionale Luftmengenregelbaugruppe und der Micronizer ermöglichen eine schnelle und einfache Umrüstung. Die Händler brauchen jetzt nur noch eine Art von Hydrospeicher auf Lager zu halten.



ANWENDUNGEN

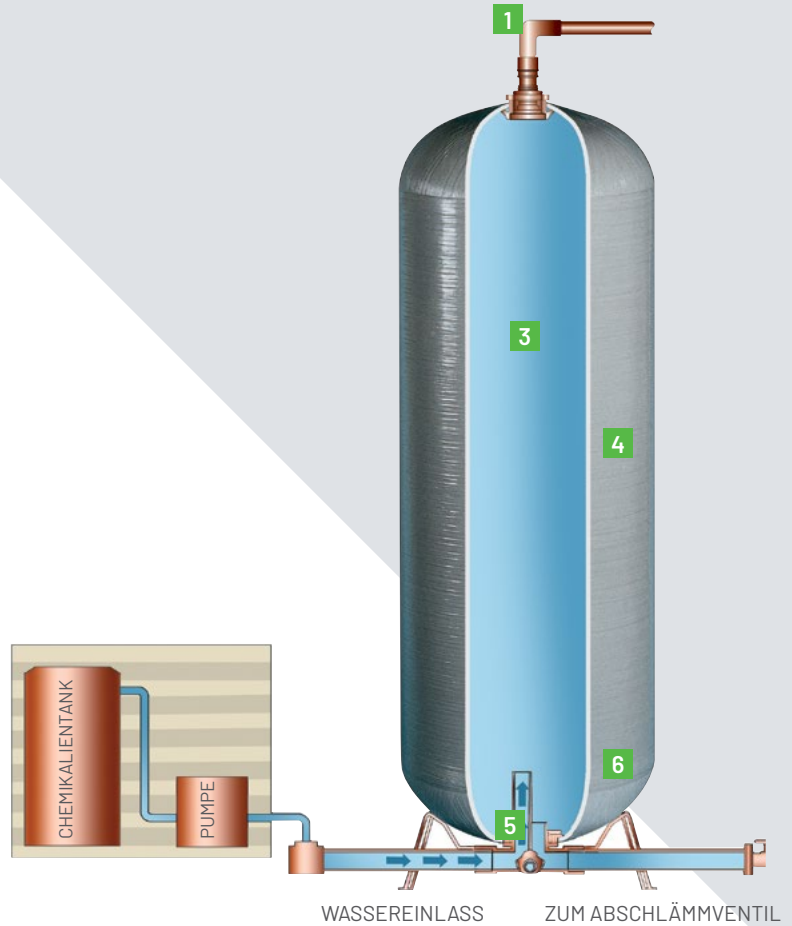
- Kontakttank für die Wasserbehandlung
- Hydrospeicher (mit zugekauftem Zubehör)



HIER DIE MERKMALE, DURCH DIE WIR UNS VOM WETTBEWERB ABHEBEN

- 1 Vakuumbrecher erforderlich.
- 2 1 1/4"-Standard-Steckmuffe, Innendurchm. 1"
- 3 Die einteilige nahtlose Innenauskleidung ist aus hochdichtem Polyethylen geformt, so dass sie schlagfest und korrosionsbeständig ist.
- 4 Kilometerlange mit Epoxidharz imprägnierte Glasfaserfäden sorgen für eine hohe Festigkeit in einer leichten Konstruktion.
- 5 Zusätzliche Ablassöffnung.
- 6 Gewölbter Boden für maximale Kontaktzeit und einfache Schlammabfuhrung.

1 1/4"-Ein-/Auslass-Rohrsteckverbindungen aus PVC ermöglichen eine maximale Anwendungsflexibilität.



TECHNISCHE DATEN

QUICK CONNECT-MODELL	KAPAZITÄT GAL./LITER	MAXIMALER BETRIEBSDRUCK PSI / KPA / BAR	DURCHMESSER* INCH / CM	GESAMTHÖHE* INCH / CM	HEIGHT* INLET/OUTLET TO FLOOR INCH / CM	SYSTEMANSCHLUSS		GESAMTGEWICHT* LB / KG
						OBEN	UNTEN	
UT-30 / WM-UT-110 / CE	30 / 114	75 / 500 / 5.0	16 / 41	44.5 / 113	1.5 / 3.8	1 1/4"-Steckmuffe	1 1/4"-Muffe	25 / 11.3
UT-40 / WM-UT-150 / CE	40 / 151	75 / 500 / 5.0	16 / 41	57.25 / 145	1.5 / 3.8	1 1/4"-Steckmuffe	1 1/4"-Muffe	28 / 12.7
UT-40SQ / WM-UT-150-SQ / CE	40 / 151	75 / 500 / 5.0	21 / 53	36 / 91	2 / 5.1	1 1/4"-Steckmuffe	1 1/4"-Muffe	33 / 15.0
UT-80 / WM-UT-300 / CE	80 / 303	75 / 500 / 5.0	21 / 53	62.75 / 159	2 / 5.1	1 1/4"-Steckmuffe	1 1/4"-Muffe	43 / 19.5
UT-120 / WM-UT-450 / CE	120 / 454	75 / 500 / 5.0	24 / 61	72.25 / 186	2 / 5.1	1 1/4"-Steckmuffe	1 1/4"-Muffe	63 / 28.6

HINWEIS: Max. Außenbetriebstemperatur 49 °C (120 °F). Max. Innenbetriebstemperatur 38 °C (100 °F). Min. Betriebstemperatur 4 °C (40 °F).

*Kleinere Änderungen von Durchmesser, Höhe und Gewicht ohne Vorankündigung möglich.



ZUBEHÖR

(Für Umrüstung zum Hydrospeicher)

(Korrekte Größe beim Hersteller erfragen)	Luftmengenregelbaugruppe
Teile-Nr. CH3929-5	Micronizer
Teile-Nr. CH19426	Vakuumbrecher 1/4" NPT



Luftmengenregelbaugruppe



Micronizer



Vakuumbrecher

HINWEIS: Zwischen starren Rohrleitungen und Behälteröffnungen müssen flexible Verbindungen vorgesehen werden. Diese Druckbehälter sind für einen inneren Unterdruck von 17 kPa (5" Hg) unter Atmosphärendruck ausgelegt. Wenn der Unterdruck zu irgendeinem Zeitpunkt 17 kPa (5" Hg) überschreiten kann, muss außerdem ein geeigneter Vakuumbrecher vorgesehen werden. Eine nicht korrekte Montage der flexiblen Verbindung oder des Vakuumbrechers kann zum Erlöschen der Garantie führen.

HP -Serie

HYDROPNEUMATISCHE LUFT-/WASSERSPEICHER

DIE ROBUSTESTEN TANKS FÜR IHRE SCHWIERIGSTEN INSTALLATIONEN

Entfernung von Eisen und Schwefel? Methan und andere unerwünschte Quellgase? Dann brauchen Sie unsere Hydrospeicher der HP-Quick Connect-Serie. Diese Hochleistungstanks können bei aggressivem Wasser benutzt werden oder als offenes System, bei dem Luft zur Oxidation und Belüftung zugeführt wird. Zusätzlich bieten sie folgende wichtige Vorteile:

- Großes Drawdown Faktor – für höhere Effizienz
- Adapter und UT-Abflussbaugruppe – (wird separat angeboten) – ermöglicht die Hinzufügung eines 1"-Steigrohrs für eine bessere Belüftung des Wassers. Siehe Seite 12.
- Selbsteinstellende Luftmengenregelung - für Systemflexibilität und einfache Installation

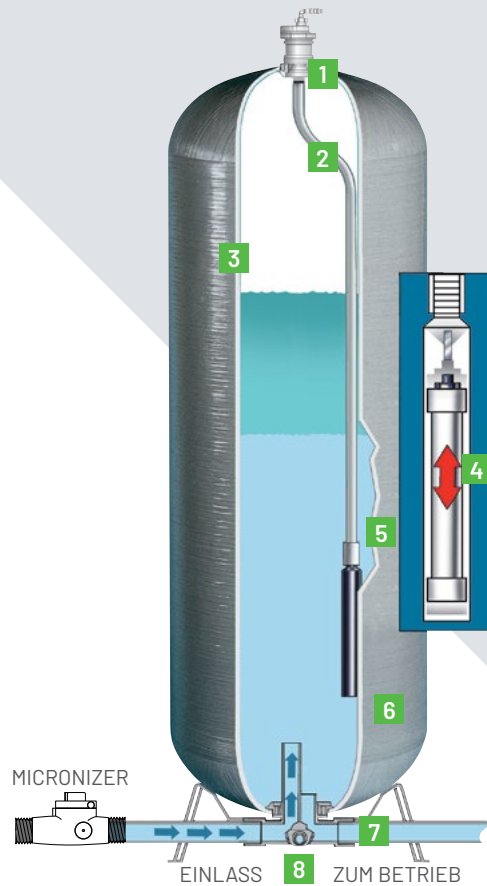


ANWENDUNGEN

- Schwefel- und Eisenwasserbehandlung
- Hypochloridumgebungen
- Freisetzung von Methan oder anderen Quellgasen

HIER DIE MERKMALE, DURCH DIE WIR UNS VOM WETTBEWERB ABHEBEN

- 1 1/4"-Entlüftungsleitung. gewindelose 360°-Drehverbindung.
- 2 Oben montierte Luftmengenregelung ermöglicht ein Drawdown Faktor von 50 % oder mehr als herkömmliche Druckbehälter vergleichbarer Größe.
- 3 Kilometerlange mit Epoxidharz imprägnierte Glasfaserfäden sorgen für eine hohe Festigkeit in einer leichten Konstruktion.
- 4 Selbsteinstellende Luftmengenregelung – exklusiv von Pentair WellMate.
- 5 Die einteilige nahtlose Innenauskleidung ist aus hochdichtem Polyethylen geformt, so dass sie schlagfest und korrosionsbeständig ist.
- 6 Gewölbter Boden mit oben montierter Luftmengenregelung für maximales nutzbares Volumen.
- 7 1 1/4"-Ein-/Auslass-Rohrsteckverbindungen aus PVC ermöglichen eine maximale Anwendungsflexibilität.
- 8 Abschlammöffnung mit 1/2"-NPT-Anschluss.



TECHNISCHE DATEN

QUICK CONNECT-MODELL	KAPAZITÄT GAL./LITER	MAXIMALER BETRIEBSDRUCK PSI / KPA / BAR	DRAWDOWN FAKTOR 30/50** GAL./LITER	DURCHMESSER* INCH / CM	GESAMT-HÖHE* INCH / CM	HÖHE* EINLASS/ AUSLASS BIS ZUM BODEN INCH / CM	SYSTEMANSCHLUSS		GESAMTGEWICHT* LB / KG
							OBEN	UNTEN	
HP-7/WM-HP-110	30 / 114	75 / 500 / 5.0	6.6 / 25.0	16 / 41	43.75 / 111	1.5 / 3.8	1/4"-Entlüftungsleitung	1/4"-Muffe	26 / 11.8
HP-9/WM-HP-150	40 / 151	75 / 500 / 5.0	9.0 / 34.1	16 / 41	56.5 / 144	1.5 / 3.8	1/4"-Entlüftungsleitung	1/4"-Muffe	29 / 13.2
HP-8SQ/WM-HP-150SQ	40 / 151	75 / 500 / 5.0	8.0 / 30.3	21 / 53	35.25 / 90	2 / 5.1	1/4"-Entlüftungsleitung	1/4"-Muffe	34 / 15.4
HP-18/WM-HP-300	80 / 303	75 / 500 / 5.0	17.8 / 67.4	21 / 53	62 / 157	2 / 5.1	1/4"-Entlüftungsleitung	1/4"-Muffe	44 / 20.0
HP-26/WM-HP-450	120 / 454	75 / 500 / 5.0	25.5 / 96.5	24 / 61	72.5 / 184	2 / 5.1	1/4"-Entlüftungsleitung	1/4"-Muffe	64 / 29.0

HINWEIS: Max. Außenbetriebstemperatur 49 °C (120 °F). Max. Innenbetriebstemperatur 38 °C (100 °F). Min. Betriebstemperatur 4 °C (40 °F).

* Kleinere Änderungen von Durchmesser, Höhe und Gewicht ohne Vorankündigung möglich.

** Die Faktoren für das Drawdown basieren in Übereinstimmung mit den geltenden Industrienormen auf dem Boyleschen Gesetz. Das tatsächliche nutzbare Volumen ist abhängig von den Systemvariablen, einschl. Genauigkeit und Betrieb des Druckschalters und des Druckmessers sowie der Betriebstemperatur des Systems.

ZUBEHÖR

Teile-Nr. CH3929-5	Micronizer
Teile-Nr. CH19426	Vakuumbrecher 1/4" NPT



Micronizer



Vakuumbrecher

HINWEIS: Zwischen starren Rohrleitungen und Behälteröffnungen müssen flexible Verbindungen vorgesehen werden. Diese Druckbehälter sind für einen inneren Unterdruck von 17 kPa (5" Hg) unter Atmosphärendruck ausgelegt. Wenn der Unterdruck zu irgendeinem Zeitpunkt 17 kPa (5" Hg) überschreiten kann, muss außerdem ein geeigneter Vakuumbrecher vorgesehen werden. Eine nicht korrekte Montage der flexiblen Verbindung oder des Vakuumbrechers kann zum Erlöschen der Garantie führen.

E-Serie

DRUCKBEHÄLTER MIT UMSCHLOSSENER LUFTKAMMER UND VERWEILTANKS

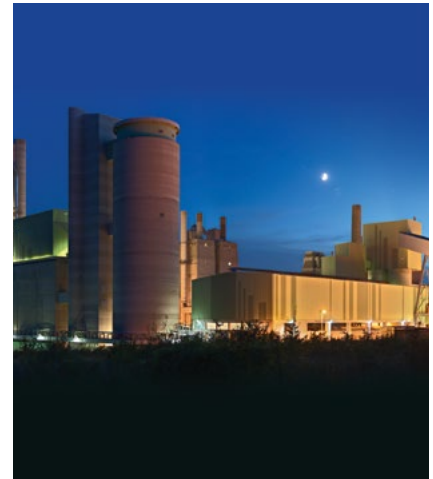
MAXIMALE SPEICHERUNG. MINIMALE KOPFSCHMERZEN

Die größeren Druckeinstellbereiche bei unseren Druckbehältern der E-Serie ermöglichen eine maximale Wasserspeicherung in Zeiten mit Spitzennachfrage. Als DRUCKBEHÄLTER MIT UMSCHLOSSENER LUFTKAMMER ist die E-Serie für Betriebsdrücke von bis zu 8,6 bar (125 psi) ausgelegt. Außerdem bieten die großvolumigen Hochdruckbehälter folgende Vorteile:

- Verweiltank – ohne Luftzelle, kann als Hochleistungs-Verweiltank

für die Wasserspeicherung und –behandlung dienen.

- Luftzelle aus Polyetherurethan (PEU) – bietet eine längere Lebensdauer als Blasen oder Membranen.
- Größerer Druckeinstellbereich – für höhere Anwendungsflexibilität.
- Vorinstallierte Ein-/Auslassbaugruppe – mit Systemanschlüssen, um Zeit und Geld zu sparen.



ANWENDUNGEN

- Speicherung großer Wassermengen
- Wasserspeicherung/-behandlung



HIER DIE MERKMALE, DURCH DIE WIR UNS VOM WETTBEWERB ABHEBEN

- 1 Luftzelle** – Polyetherurethan (PEU) – nur Druckbehälter mit umschlossener Luftpumme.
- 2 Druckbehälter** – Glasfaser und Epoxidharzfaden auf einteilige geformte Innenauskleidung gewickelt.
- 3 Fuß** – glasfaserverstärktes Epoxidharz.

DRUCKBEHÄLTER MIT UMSCHLOSSENER LUFTKAMMER



VERWEILTANK



Unsere Behälter der E-Serie sind auch als Verweiltank für die Wasserspeicherung/-behandlung erhältlich.

TECHNISCHE DATEN

MODELL	KAPAZITÄT GAL./LITER	MAXIMALER BETRIEBSDRUCK PSI / KPA / BAR	DRAWDOWN FAKTOR 30/50** GAL./LITER	DURCH- MESSER* INCH / CM	GESAMT- HÖHE* INCH / CM	HÖHE* EINLASS/ AUSLASS BIS ZUM BODEN INCH / CM	SYSTEMANSCHLUSS		GESAMT- GEWICHT* LB / KG
							OBEIN	UNTEN	
DRUCKBEHÄLTER MIT UMSCHLOSSENER LUFTKAMMER									
WM-60	187 / 707	125 / 862 / 8.6	55.2 / 209	30 / 76	79 / 201	7.5 / 19	Entfällt	2" NPT- Innengewinde	234 / 106.14
WM-80	264 / 999	125 / 862 / 8.6	78.0 / 295	36 / 91	81 / 206	8.0 / 20	Entfällt	2" NPT- Innengewinde	292 / 132.45
VERWEILTANK									
RT-200	187 / 707	125 / 862 / 8.6	N/A	30 / 76	79 / 201	7.5 / 19	2" NPSM- Gewinde	2" NPT-Au- ßengewinde	234 / 106.14
RT-270	264 / 999	125 / 862 / 8.6	N/A	36 / 91	81 / 206	8.0 / 20	2" NPSM- Gewinde	2" NPT-Au- ßengewinde	292 / 132.45

HINWEIS: Max. Außenbetriebstemperatur 49 °C (120 °F). Max. Innenbetriebstemperatur 38 °C (100 °F). Min. Betriebstemperatur 4 °C (40 °F).

* Kleinere Änderungen von Durchmesser, Höhe und Gewicht ohne Vorankündigung möglich.

** Die Faktoren für das Drawdown basieren in Übereinstimmung mit den geltenden Industriennormen auf dem Boyleschen Gesetz. Das tatsächliche nutzbare Volumen ist abhängig von den Systemvariablen, einschl. Genauigkeit und Betrieb des Druckschalters und des Druckmessers sowie der Betriebstemperatur des Systems.

UT/HP

BELÜFTUNGS-TANKS

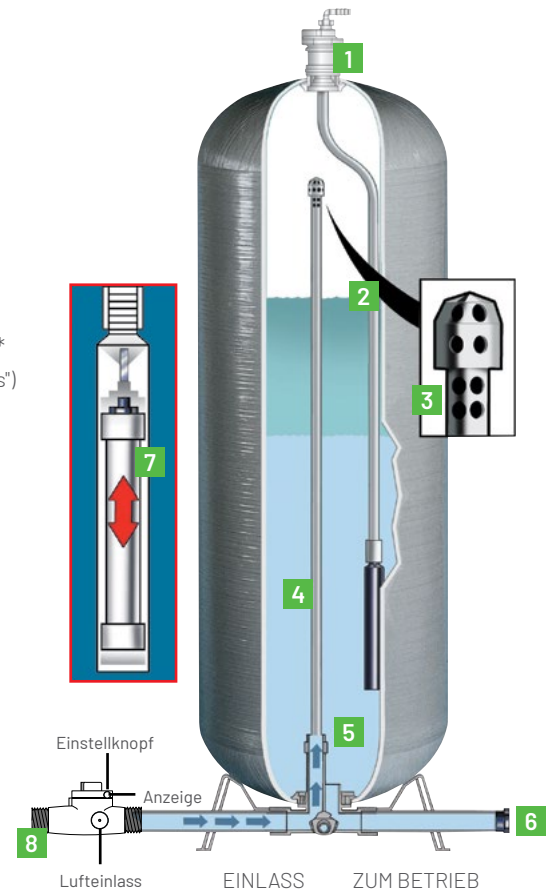
ENTFERNUNG VON UNERWÜNSCHTEN GASSEN

Haben Sie ein Problem mit unerwünschten Quellgasen? Bei diesen Druckbehältern wird zur Oxidation und Sauerstoffanreicherung Luft zugeführt, wodurch Methan- und Schwefelwasserstoffgase, erkennbar am Geruch nach faulen Eiern, minimiert oder sogar eliminiert werden. Diese robusten Behälter bieten außerdem folgendes:

- Großes Drawdown Faktor - für höhere Effizienz
- Selbsteinstellende Luftmengenregelung - für Systemflexibilität und einfache Installation.
- Composite-Konstruktion - für längere Behälterlebensdauer.

*Pentair WellMate übernimmt keine Garantie für die Auslegungsanforderungen oder die erfolgreiche Beseitigung von Gerüchen und Gasen. Die Bewertung der vielen damit zusammenhängenden Variablen und die Wahl des richtigen Tanks liegt im Verantwortungsbereich des Unternehmens oder des Wasseraufbereitungsfachmanns. select the proper tank.

- 1 1/4"-Entlüftungsleitung, gewindelose 360°-Drehverbindung. Vakuumbrecher erforderlich.* (Siehe nachstehenden "Hinweis")
- 2 Wasserhöhe.
- 3 Kappe und Rohr mit 1/4"-Bohrungen zur Verteilung des Wasserstroms (min. 12-17 Bohrungen erforderlich).
- 4 1"-Steigrohr (vom Kunden vorzusehen).
- 5 Adapter Bestell-Nr. CH11068.
- 6 Vakuumbrecher für HP-Anwendungen erforderlich.
- 7 Luftmengenregelung.
- 8 Micronizer.



ACHTUNG: Zur Vermeidung von Gesundheits- oder Umweltschäden durch Gasansammlungen muss der obere Anschluss so angeschlossen werden, dass das Gas in einen sicheren Bereich abgeleitet wird.

TECHNISCHE DATEN

QUICK CONNECT-MODELL	KAPAZITÄT GAL./LITER	1" STEIGROHR LÄNGE (INCH)	1/2 LUFTMENGEN-REGELUNG (NUR ROHR) (INCH)	LUFTMENGEN-REGELUNG GESAMTLÄNGE (INCH)
UT-30 / HP-7	30 / 114	24.00	23.25	34.88
UT-40SQ / HP-8SQ	40 / 151	16.00	14.50	26.15
UT-40 / HP-9	40 / 151	37.50	35.50	47.12
UT-80 / HP-18	80 / 303	42.75	40.00	51.62
UT-120 / HP-26	120 / 454	53.00	46.50	58.12

HINWEIS: Max. Außenbetriebstemperatur 49 °C (120 °F). Max. Innenbetriebstemperatur 38 °C (100 °F). Min. Betriebstemperatur 4 °C (40 °F).

* Kleinere Änderungen von Durchmesser, Höhe und Gewicht ohne Vorankündigung möglich.

** Die Faktoren für das Drawdown basieren in Übereinstimmung mit den geltenden Industrienormen auf dem Boyleschen Gesetz. Das tatsächliche nutzbare Volumen ist abhängig von den Systemvariablen, einschl. Genauigkeit und Betrieb des Druckschalters und des Druckmessers sowie der Betriebstemperatur des Systems.

HINWEIS: Zwischen starren Rohrleitungen und Behälteröffnungen müssen flexible Verbindungen vorgesehen werden. Diese Druckbehälter sind für einen inneren Unterdruck von 17 kPa (5" Hg) unter Atmosphärendruck ausgelegt. Wenn der Unterdruck zu irgendeinem Zeitpunkt 17 kPa (5" Hg) überschreiten kann, muss außerdem ein geeigneter Vakuumbrecher vorgesehen werden. Eine nicht korrekte Montage der flexiblen Verbindung oder des Vakuumbrechers kann zum Erlöschen der Garantie führen.

ZUBEHÖR

Teile-Nr. CH3929-5	Micronizer
Teile-Nr. CH19426	Vakuumbrecher 1/4" NPT
Teile-Nr. CH11068	Adapter



Micronizer



Vakuumbrecher



LEITFADEN FÜR DEN AUSTAUSCH VON DRUCKBEHÄLTERN FÜR HAUSHALTSANWENDUNGEN

PENTAIR WELLMATE	WM-01	WM-02	WM-4/ WM0060 OC	WM-6LP/ WM-LP-075 OC	WM-6/ WM0075 OC	WM-9/ WM0120 OC	WM-10LP/ WM-LP-130 OC	WM-11/ WM0130 OC	WM-12 WM0150 OC	WM-14WB WM0180 OC	WM-20WB WM0235 OC	WM-23 WM0300 OC	WM-25WB WM0330 OC	WM-35WB WM0450 OC
Gallonen	2	5	14	19	20	30	34	35	40	47	60	80	87	119
Champion Amtrol	CH1001	CH1002	CH3001	Entfällt	CH4202	CH8205	Entfällt	Entfällt	CH8205	CH10050	CH12051	Entfällt	CH17255	CH22050
ProLine Amtrol	CA1001	CA3002	CA3001	Entfällt	CA4202	CA8205	Entfällt	Entfällt	CA10050	CA10050	CA12051	Entfällt	CA17002	CA22050
Well-Flow Amtrol	WF-6	WF-15	WF-45	Entfällt	WF60	WF100	Entfällt	Entfällt	Entfällt	WF140	WF200	Entfällt	WF260	WF360
WellXTrol Amtrol	WX-101	WX-102	WX-201	Entfällt	WX-202	WX-205	Entfällt	Entfällt	WX-250	WX-250	WX-251	Entfällt	WX-255	WX-350
Clayton Mark	CM1001	CM1002	CM-200	Entfällt	CM-202	CM-203	Entfällt	Entfällt	Entfällt	CM-250	CM-251	Entfällt	CM-302	CM-350
Eibl	D8	D18	DV50	Entfällt	DV80	Entfällt	Entfällt	Entfällt	Entfällt	DV200	Entfällt	Entfällt	Entfällt	DV450
Challenger Flexcon	JR6	JR15	PC44	Entfällt	PC66	PC111	Entfällt	Entfällt	PC122	PC144	PC211	Entfällt	PC266	PC366
Well-Rite Flexcon	JR6	JR15	WR45	Entfällt	WR60	WR80	Entfällt	Entfällt	WR120	WR140	WR200	Entfällt	WR260	WR360
Flex-Lite	Entfällt	Entfällt	FL-5	Entfällt	FL-7	Entfällt	Entfällt	Entfällt	FL-12	FL-17	FL-22	FL-28	FL-30	FL-40
Aqua Air Goulds	V8P	V15P	V45	Entfällt	V60	V100	Entfällt	Entfällt	Entfällt	V140	V200	Entfällt	V250	V350
Myers	MIL2	MIL5	MPD14	Entfällt	MPD20	Entfällt	Entfällt	Entfällt	Entfällt	Entfällt	Entfällt	Entfällt	MPD86	MPD119
ConAire Sta-Rite	CA-9	Entfällt	Entfällt	Entfällt	CA-42	Entfällt	Entfällt	Entfällt	Entfällt	CA-120	Entfällt	Entfällt	CA-220	Entfällt
Pro Source Fasergewickelt	Entfällt	Entfällt	PSC-4-4	Entfällt	PSC-20-6	PSC-20-9	Entfällt	PSC-35-10	PSC-40-12	PSC-48-14	PSC-60-20	PSC-80-23	PSC-85-25	PSC-119-35
Stehende Stahl tanks Sta-Rite SR	Entfällt	Entfällt	PS30-T01	Entfällt	PSP42T-T02	PSP75T-T03	Entfällt	Entfällt	Entfällt	PSP120-T50	PSP200-T51	Entfällt	PSP220-T52	PSP320-TR50
Stehende Stahl tanks ProSource	PS2-S01	PS5-S02	PS6-S02	Entfällt	PS19S-T02	PS32-T03	Entfällt	Entfällt	PS35-T05	PS50-T50	PS62-T51	Entfällt	PS85-T52	PS119-TR50
Stehende Stahl tanks ProSource PLUS	Entfällt	Entfällt	Entfällt	Entfällt	PSP19T-02 PSP19S-T02	PSP32-T03	Entfällt	Entfällt	PSP35-T05	PSP50-T50	PSP62-T51	Entfällt	PSP85-T52	PSP119-TR50
Perma Tank State	PIL-2	PIL-5	PAD-14	Entfällt	PAD-20	Entfällt	Entfällt	Entfällt	Entfällt	PAD-52	Entfällt	Entfällt	PAD-86	PAD-119

ZWEI DER HÄUFIGSTEN HYDROPNEUMATISCHEN ANWENDUNGEN

Angaben zur Tankauslegung

Die folgenden drei Faktoren müssen bei der Wahl der Pentair WellMate-Tankgröße für Ihr Wassersystem berücksichtigt werden:

- Die Pumpenfördermenge in gal./Liter pro Minute (gal/min/l/min).
- Die empfohlene Mindestlaufzeit der Pumpe.
- Die minimalen (Einschalt-) und maximalen (Ausschalt-) Druckparameter für die Anlage.

Wenn diese Faktoren bekannt sind, lässt sich in den meisten Fällen anhand der nachstehend aufgeführten Berechnungen das richtige Modell für Ihre Anforderungen ermitteln.*

BERECHNUNG DES NUTZBAREN VOLUMENS

- 1) Pumpenfördermenge — GPM/LPM
- 2) Gewünschte Mindestpumpenlaufzeit in Minuten — Minuten
(1 Minute, 45 Sekunden = 1,75 Min.)
- 3) Multiplizieren Sie Zeile 1 mit Zeile 2. — Gallonen/Liter
Dies ist das minimale nutzbare Volumen oder die erforderliche verfügbare Wassermenge.*

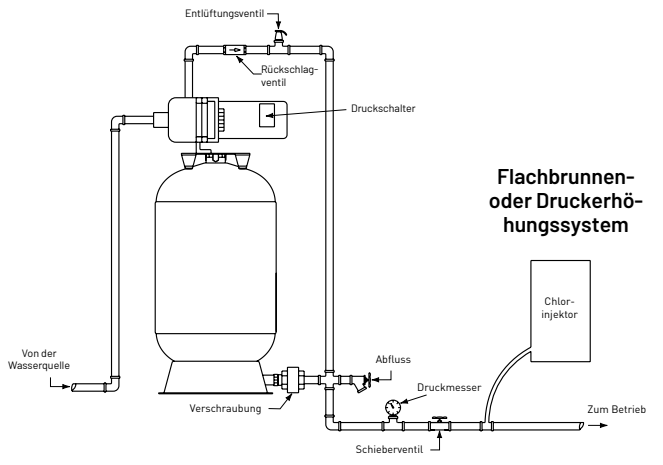
BERECHNUNG DER TANKGRÖSSE

- 4) Min. Systemdruck (Einschaltdruck) — PSIG/kPa/bar
- 5) Max. Systemdruck (Ausschaltdruck) — PSIG/kPa/bar
- 6) Ermitteln Sie mit Hilfe von Tabelle 2 den Faktor — Faktor
für das nutzbare Volumen für Zeile 4 und 5
- 7) Teilen Sie Zeile 3 durch Zeile 6 und bestimmen — Gallonen/Liter
Sie das min. erforderliche WellMate Gesamtvolumen
- 8) Wählen Sie anhand der Auslegungsdaten das — Modell
WellMate-Modell mit der niedrigsten Gesamtleistung, die größer oder gleich Zeile 7 ist

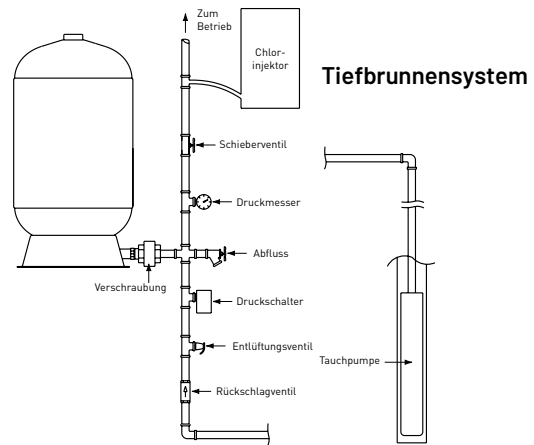
BEISPIEL: Eine Anwendung mit einer Pumpe für 30 l/min (8 GPM), einer Mindestlaufzeit von 1 Minute und einem Systemdruckbereich von 30 - 50 PSIG.

$$\frac{8 \text{ GPM} \times 1 \text{ Minute}}{0,30 \text{ (Faktor)}} = \text{min. 26,7 gal. tank Tankkapazität}$$

*Wenn die benötigte Wassermenge größer ist als die in Zeile 3 errechnete Menge, geben Sie anstelle der berechneten Menge diese Zahl in Zeile 3 ein.



Flachbrunnen- oder Druckerhöhungssystem



Tiefbrunnensystem

TABELLE 2 - FAKTOREN FÜR DAS NUTZBARE VOLUMEN

MAX. SYSTEMDRUCK (AUS-SCHALTD RUCK) PSIG/(kPa)/bar	MIN. SYSTEMDRUCK (EINSCHALTD RUCK) - PSIG/(kPa)/bar																			
	20 (138) 1.38	25 (173) 1.72	30 (207) 2.06	35 (242) 2.41	40 (276) 2.76	45 (311) 3.10	50 (345) 3.45	55 (380) 3.80	60 (414) 4.16	65 (449) 4.48	70 (483) 4.83	75 (518) 5.17	80 (552) 5.51	85 (587) 5.86	90 (621) 6.20	95 (656) 6.55	100 (690) 6.89	105 (725) 7.24	110 (759) 7.58	
30/(207)/2.06	.21																			
35/(242)/2.41	.28	.19																		
40/(276)/2.76	.34	.26	.17																	
45/(311)/3.10	.39	.32	.24	.16																
50/(345)/3.45	.44	.37	.30	.22	.15															
55/(380)/3.80	.47	.41	.34	.28	.21	.14														
60/(414)/4.16	.50	.44	.38	.32	.26	.19	.13													
65/(449)/4.48	.53	.48	.42	.36	.30	.24	.18	.12												
70/(483)/4.83	.56	.50	.45	.40	.34	.29	.23	.17	.11											
75/(518)/5.17		.53	.48	.43	.38	.32	.27	.22	.16	.11										
80/(552)/5.51			.50	.46	.41	.36	.31	.26	.21	.15	.10									
85/(587)/5.86				.48	.43	.39	.34	.29	.24	.20	.15	.10								
90/(621)/6.20					.46	.42	.37	.32	.28	.23	.19	.14	.09							
95/(656)/6.55						.44	.40	.35	.31	.27	.22	.18	.13	.09						
100/(690)/6.89							.42	.38	.34	.30	.26	.21	.17	.13	.09					
105/(725)/7.24								.41	.37	.33	.29	.25	.20	.16	.13	.08				
110/(759)/7.58									.39	.35	.31	.27	.24	.20	.16	.12	.08			
115/(794)/7.92										.38	.34	.30	.26	.23	.19	.15	.11	.08		
120/(828)/8.27											.36	.33	.29	.25	.22	.18	.15	.11	.08	.07
125/(863)/8.62												.35	.32	.28	.25	.21	.18	.14	.11	.11

Die Faktoren für das Drawdown basieren in Übereinstimmung mit den geltenden Industrienormen auf dem Boyleschen Gesetz. Das tatsächliche nutzbare Volumen ist abhängig von den Systemvariablen, einschl. Genauigkeit und Betrieb des Druckschalters und des Druckmessers, dem tatsächlichen Vorladedruck sowie der Betriebstemperatur des Systems.

www.pentairaquaeurope.com