

# TECHNISCHE ANLEITUNG

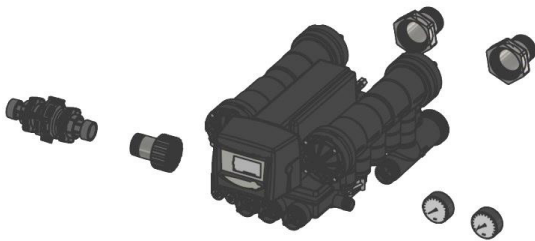
## **PACKAGED PRODUCTS – GEWERBLICHE UND INDUSTRIELLE SYSTEMLÖSUNGEN**

MAGNUM 293 FILTRATIONSPAKET





## MAGNUM 293 FILTRATIONSPAKET



### PAKETBESCHREIBUNG

- Alle Bauteile und sämtliches Zubehör zum Aufbau verschiedener Arten von Filtrationssystemen sind inbegriffen
- Geeignet für eine Vielzahl von Filteranwendungen und kann an verschiedenste Behältergrößen angepasst werden: 21x60, 24x69, 30x72 und 36x72 Zoll [53,34 x 152,40 cm, 60,69 x 175,26 cm, 76,20 x 182,88 cm und 91,44 x 182,88 cm].
- Zwei mögliche Versionen: Premium und Einsteiger

### EINSTEIGERPAKET

#### TECHNISCHE DATEN

- Ventil: Magnum 293 IT
- Steuerung: Logix 742
- Spannung: 230 V 50/60 Hz – Transformator 12 VAC 50/60 Hz
- IP-Schutzklasse: 23
- Betriebsdruck: 1,7–6,9 bar
- Regenerationsstartmodus:
  - Zeitsteuerung

#### MERKMALE

- DLFC an verschiedene Anwendungen anpassbar
- Druckmesser für Eingang und Auslass inbegriffen
- Möglichkeit zur Kombination mit 21x60, 24x69, 30x72 und 36x72 Structural-Behältern
- Behälterpaket enthält Steigrohr und einen unteren Sternverteiler
- PVC-Fittings

Artikelnummer	Beschreibung
CI-F-293742-0000	Einsteigerfiltrationspaket – Autotrol 293 742, NBP während Rückspülung
CI-F21602937420000	Einsteigerfiltrationspaket – Autotrol 293 742 mit 21x60-Behälter, NBP während Rückspülung Keine vollständige Verrohrung und Rahmen Kein Hilfs-Mikroschalter
CI-F24692937420000	Einsteigerfiltrationspaket – Autotrol 293 742 mit 24x69-Behälter, NBP während Rückspülung Keine vollständige Verrohrung und Rahmen Kein Hilfs-Mikroschalter
CI-F30722937420000	Einsteigerfiltrationspaket – Autotrol 293 742 mit 30x72-Behälter, NBP während Rückspülung Keine vollständige Verrohrung und Rahmen Kein Hilfs-Mikroschalter
CI-F36722937420000	Einsteigerfiltrationspaket – Autotrol 293 742 mit 36x72-Behälter, NBP während Rückspülung Keine vollständige Verrohrung und Rahmen Kein Hilfs-Mikroschalter

## PREMIUMPAKET

### TECHNISCHE DATEN

- Ventil: Magnum 293 IT
- Steuerung: Logix 764
- Spannung: 230 V 50/60 Hz – Transformator 12 VAC 50/60 Hz
- IP-Schutzklasse: 23
- Betriebsdruck: 1,7–6,9 bar
- Regenerationsstartmodus:
  - Zeitsteuerung
  - Differenzialdruckeingang
  - Mengensteuerung (zusätzlicher Wasserzähler)

### MERKMALE

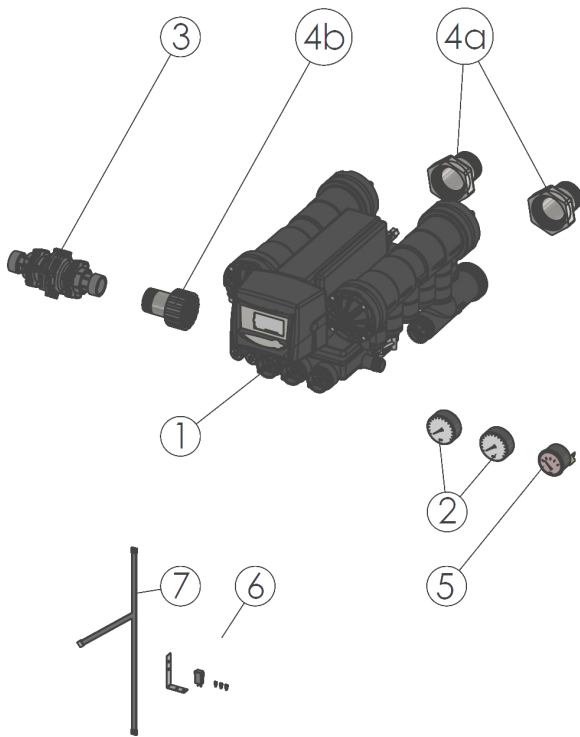
- DLFC an verschiedene Anwendungen anpassbar
- Druckmesser für Eingang und Auslass inbegriffen
- Möglichkeit zur Kombination mit 21x60, 24x69, 30x72 und 36x72 Structural-Behältern
- Behälterpaket enthält Steigrohr und einen unteren Sternverteiler
- Differenzialdruckschalter
- Mehrfachbehälter-Interlock und Fernsteuerungsstartkabel inbegriffen
- Hilfs-Mikroschalter mit Nockenwelle zum Ausbrechen inbegriffen
- Edelstahl-Fittings

Artikelnummer	Beschreibung
CI-F-293764-0001	Premiumfiltrationspaket – Autotrol 293 764. NBP während Rückspülung. Differenzialdruckschalter und Hilfs-Mikroschalter
CI-F21602937640001	Premiumfiltrationspaket – Autotrol 293 764 mit 21x60-Behälter. NBP während Rückspülung. Keine vollständige Verrohrung und Rahmen Differenzialdruckschalter und Hilfs-Mikroschalter
CI-F24692937640001	Premiumfiltrationspaket – Autotrol 293 764 mit 24x69-Behälter. NBP während Rückspülung. Differenzialdruckschalter und Hilfs-Mikroschalter
CI-F30722937640001	Premiumfiltrationspaket – Autotrol 293 764 mit 30x72-Behälter. NBP während Rückspülung. Differenzialdruckschalter und Hilfs-Mikroschalter
CI-F36722937640001	Premiumfiltrationspaket – Autotrol 293 764 mit 36x72-Behälter. NBP während Rückspülung. Differenzialdruckschalter und Hilfs-Mikroschalter

## LEISTUNG (Betriebsdurchfluss: 0,7–15,5 m³/h)

Häufige Anwendungen	21x60	24x69	30x72	36x72
Betriebsdurchfluss Mehrfachmedien [m³/h]	5,7	7,2	11,2	15,5
Betriebsdurchfluss Anthrazit [m³/h]	3,4	4,3	6,7	9,3
Betriebsdurchfluss GAC Cl [m³/h]	1,8	2,3	3,6	5,0
Betriebsdurchfluss GAC organisch [m³/h]	0,7	0,9	1,3	1,9
Betriebsdurchfluss Birm [m³/h]	2,3	2,9	4,5	6,2
Betriebsdurchfluss mit Sand [m³/h] (Beste Filtrationsqualität)	1,6	2,0	3,1	4,3
Betriebsdurchfluss mit Sand [m³/h] (Gute Filtrationsqualität)	2,3	2,9	4,5	6,2
Betriebsdurchfluss mit Sand [m³/h] (Durchschnittliche Filtrationsqualität)	3,4	4,3	6,7	9,3
Betriebsdurchfluss mit Sand [m³/h] (Rohfiltration)	4,5	5,8	9,0	12,4

## EXPLOSIONSZEICHNUNG



### EINSTEIGERVERSION

1. 293 Logix 742 Zeitsteuerung
2. Druckmesser für Eingang und Auslass inbegriffen
3. DLFC an verschiedene Anwendungen anpassbar
4. Fittings in PVC DN 50 (Ein/Aus) und DN 40 für Abfluss

### PREMIUMVERSION

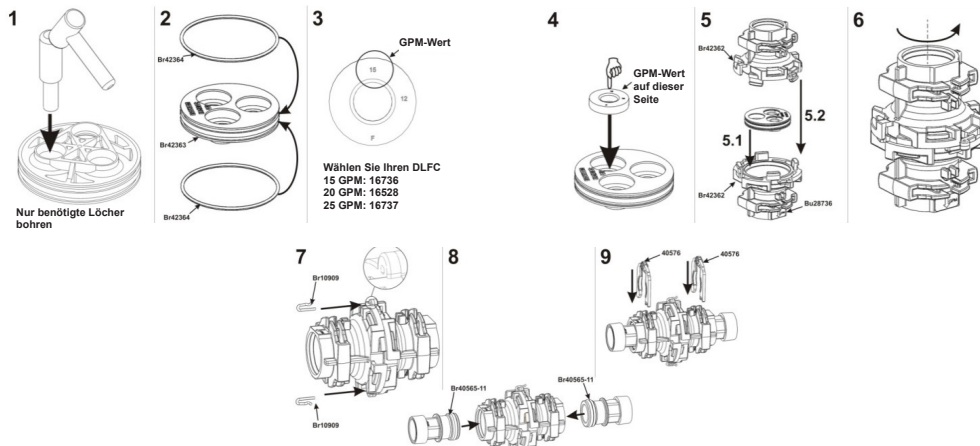
1. 293 Logix 764 Zeitsteuerung
2. Druckmesser für Eingang und Auslass inbegriffen
3. DLFC an verschiedene Anwendungen anpassbar
4. Fittings in SS 2" BSP außen (Ein/aus) 1,5" BSP außen Abfluss
5. Differenzialdruckschalter
6. Hilfs-Mikroschalterpaket
7. Y-Kabel für ferngesteuerten Start oder Mehrfachbehälter-Interlock

## DLFC-MONTAGE UND EINSTELLUNG

Vorgeschlagene DLFC-Einstellungen nach Medientyp:

Medientyp	21"-Behälter	24"-Behälter	30"-Behälter	36"-Behälter
Sand (ca. 40 m/h)	40 gpm (2 x 20)	50 gpm (25 x 2)	75 gpm (3 x 25)	ENTFÄLLT
Birm (ca. 30 m/h)	30 gpm (2 x 15)	35 gpm (20 + 15)	60 gpm (3 x 20)	Entfällt
GAC (ca. 20 m/h)	20 gpm (1 x 20)	25 gpm (1 x 25)	40 gpm (20 + 20)	55 gpm (2 x 20 + 15)
Mehrfachmedien und Anthrazit (ca. 35 m/h)	35 gpm (20 + 15)	45 gpm (20 + 25)	70 gpm (2 x 25 + 20)	Entfällt

DLFC-Montageablauf:



## ANSCHLUSS DES DIFFERENZIALDRUCKSCHALTERS

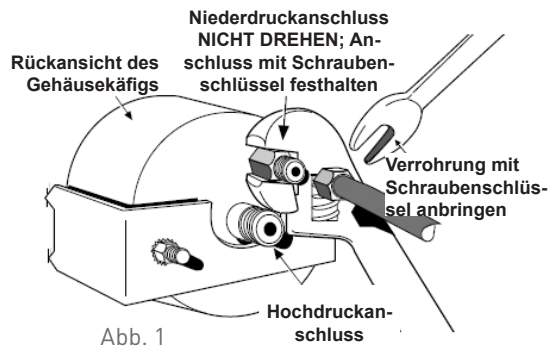
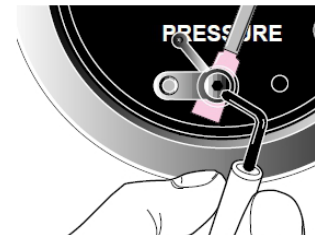


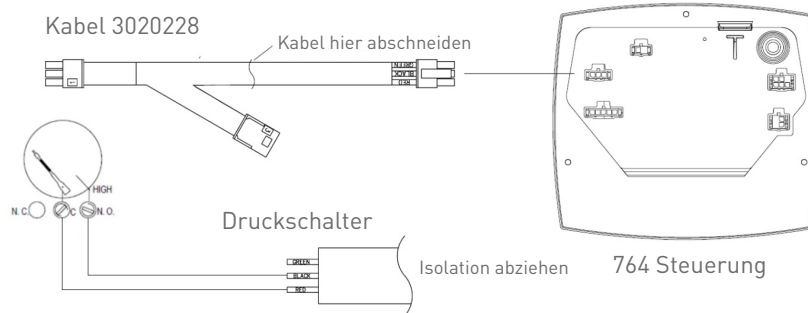
Abb. 1

- Der "Hochdruckanschluss" (mittig eingebaut) wird an die Eingangsseite des Filters angeschlossen. Der "Niederdruckanschluss" (oben mittig eingebaut) wird an die Auslassseite des Filters angeschlossen.

- Sie MÜSSEN beim Festdrehen der Rohr-Fittings einen zweiten Schraubenschlüssel auf dem Niederdruckanschluss verwenden (siehe Abb. 1).
- Beachten Sie, dass zum Festhalten des Niederdruckanschlusses ein Schraubenschlüssel verwendet wird, während das Fitting der Druckverrohrung bzw. des Schlauchs mit einem zweiten Schraubenschlüssel auf dem Anschluss festgedreht wird.



- Alle Kontakte werden mit einem 1/16-Zoll Sechskantschlüssel hergestellt. Drehen Sie den Kontakt bis die gewünschte Einstellung erreicht ist. Stellen Sie den Kontakt knapp unterhalb des gewünschten maximalen Differenzialdrucks ein. Die Standardeinstellung beträgt 2 bar.
- Schließen Sie den Schalter an Kabel 3020228, und das Kabel wie unten gezeigt an das 764 an.



**Hinweis:** Die von Pentair empfohlenen Einstellungen für Leistung und Durchfluss wurden auf Basis der Datenblätter gebräuchlicher Medien berechnet. Wir empfehlen, bezüglich der Geschwindigkeiten für Betrieb und Rückspülung immer mit dem Medienlieferanten Rücksprache zu halten, und sich an den Technischen Support von Pentair zu wenden, wenn das Paket an Werte angepasst werden muss, die sich von den in diesem Dokument angegebenen unterscheiden.



[www.pentairaquaeurope.com](http://www.pentairaquaeurope.com)