



TECHNISCHE GIDS

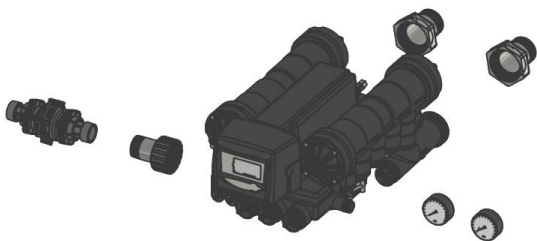
**PACKAGED PRODUCTS -
COMMERCIEËLE & INDUSTRIËLE
SYSTEEMOPLOSSINGEN**

FILTERKIT MAGNUM 293





FILTERKIT MAGNUM 293



OMSCHRIJVING KIT

- Alle onderdelen en accessoires om de diverse types van filtersystemen te bouwen, zijn inbegrepen.
- Geschikt voor een brede waaier aan toepassingen en tanks van verschillende afmetingen: 21x60, 24x69, 30x72 & 36x72 inch
- Keuze uit twee types: Premium & Budget

BUDGET-KIT

TECHNISCHE GEGEVENS

- Klep: Magnum 293 IT
- Controller: Logix 742
- Spanning: 230 V 50/60 Hz - transformator 12 VAC 50/60 Hz
- IP-rating: 23
- Werkdruk: 1,7 – 6,9 bar
- Startmodus regeneratie:
 - Tijdsgestuurd

KENMERKEN

- DLFC aanpasbaar voor verschillende toepassingen
- Inclusief manometers voor in- en uitgang
- Mogelijk te combineren met Structural-druktanks van 21x60, 24x69, 30x72 en 36x72
- Druktankkit omvat stijgbuis en stervormig onderste verdeelsysteem
- Pvc-fittingen

Artikelnummer	Omschrijving
CI-F-293742-0000	Budget-filterkit – Autotrol 293 742, NBP tijdens terugspoeling
CI-F21602937420000	Budget-filterkit – Autotrol 293 742 met druktank 21x60, NBP tijdens terugspoeling. Geen complete leidingen en frame. Geen extra microswitch
CI-F24692937420000	Budget-filterkit – Autotrol 293 742 met druktank 24x69, NBP tijdens terugspoeling. Geen complete leidingen en frame. Geen extra microswitch
CI-F30722937420000	Budget-filterkit – Autotrol 293 742 met druktank 30x72, NBP tijdens terugspoeling. Geen complete leidingen en frame. Geen extra microswitch
CI-F36722937420000	Budget-filterkit – Autotrol 293 742 met druktank 36x72, NBP tijdens terugspoeling. Geen complete leidingen en frame. Geen extra microswitch

PREMIUM-KIT

TECHNISCHE GEGEVENS

- Klep: Magnum 293 IT
- Controller: Logix 764
- Spanning: 230V 50/60 Hz - transformator 12 VAC 50/60 Hz
- IP-rating: 23
- Werkdruk: 1,7 – 6,9 bar
- Startmodus regeneratie:
 - Tijdsgestuurd
 - Differentiaaldruk input
 - Volumetrisch (toevoeging van waterteller)

KENMERKEN

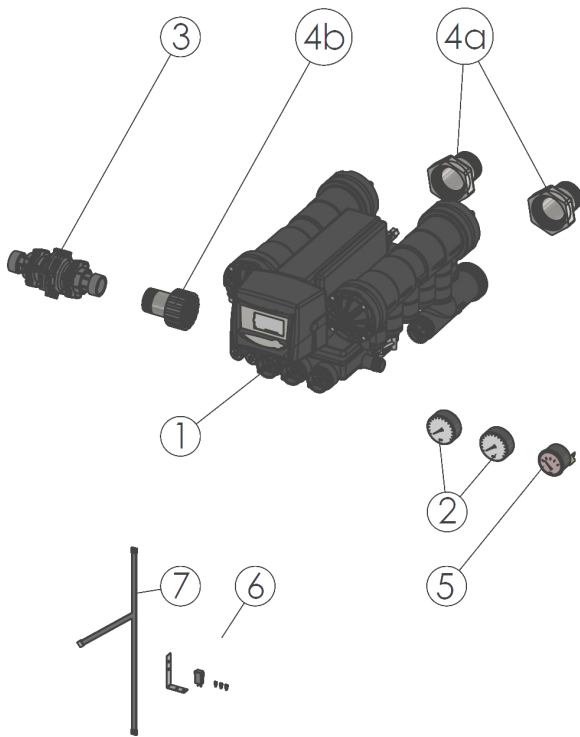
- DLFC aanpasbaar voor verschillende toepassingen
- Inclusief manometers voor in- en uitgang
- Mogelijk te combineren met Structural-druktanks van 21x60, 24x69, 30x72 en 36x72
- Druktankkit omvat stijgbuis en stervormig onderste verdeelsysteem
- Differentiaaldrukschakelaar
- Inclusief kabel voor onderlinge vergrendeling tussen druktanks en voor starten vanop afstand
- Inclusief bijkomende microswitch met afbreekbare nokkenas
- Roestvrijstalen accessoires

Artikelnummer	Omschrijving
CI-F-293764-0001	Premium-filterkit – Autotrol 293 764. NBP tijdens terugspoeling. Differentiaaldrukschakelaar en extra microswitch
CI-F21602937640001	Premium-filterkit – Autotrol 293 764 met druktank 21x60. NBP tijdens terugspoeling. Geen complete leidingen en frame. Differentiaaldrukschakelaar en extra microswitch
CI-F24692937640001	Premium-filterkit – Autotrol 293 764 met druktank 24x69. NBP tijdens terugspoeling. Differentiaaldrukschakelaar en extra microswitch
CI-F30722937640001	Premium-filterkit – Autotrol 293 764 met druktank 30x72. NBP tijdens terugspoeling. Differentiaaldrukschakelaar en extra microswitch
CI-F36722937640001	Premium-filterkit – Autotrol 293 764 met druktank 36x72. NBP tijdens terugspoeling. Differentiaaldrukschakelaar en extra microswitch

PRESTATIES (servicedebiet: 0,7 - 15,5 m³/u)

Courante toepassingen	21x60	24x69	30x72	36x72
Servicedebiet diverse media [m ³ /u]	5,7	7,2	11,2	15,5
Servicedebiet antraciet [m ³ /u]	3,4	4,3	6,7	9,3
Servicedebiet GAC CI [m ³ /u]	1,8	2,3	3,6	5,0
Servicedebiet GAC organisch [m ³ /u]	0,7	0,9	1,3	1,9
Servicedebiet Birm [m ³ /u]	2,3	2,9	4,5	6,2
Servicedebiet zand [m ³ /u] (beste filterkwaliteit)	1,6	2,0	3,1	4,3
Servicedebiet zand [m ³ /u] (goede filterkwaliteit)	2,3	2,9	4,5	6,2
Servicedebiet zand [m ³ /u] (gemiddelde filterkwaliteit)	3,4	4,3	6,7	9,3
Servicedebiet zand [m ³ /u] (ruwe filterkwaliteit)	4,5	5,8	9,0	12,4

EXPLOSIETEKENING



BUDGET-VERSIE

1. Controller 293 Logix 742
2. Inclusief manometers voor in- en uitgang
3. DLFC aanpasbaar voor verschillende toepassingen
4. Accessoires in PVC DN 50 (in/uit) & DN 40 voor afvoer

PREMIUM-VERSIE

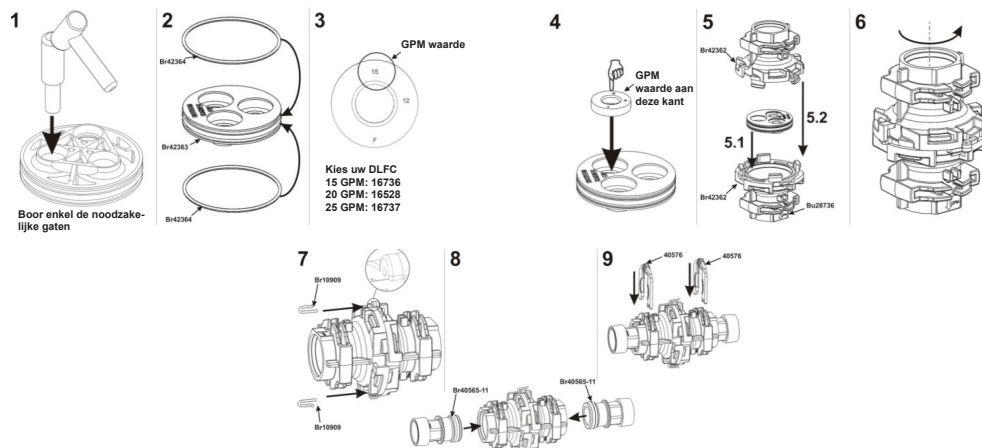
1. Controller 293 Logix 764
2. Inclusief manometers voor in- en uitgang
3. DLFC aanpasbaar voor verschillende toepassingen
4. Accessoires in RVS 2" BSP man. (in/uit) 1,5" afvoer BSP man.
5. Differentiaaldrukschakelaar
6. Extra microswitch-kit
7. Y-kabel voor starten vanop afstand en onderlinge vergrendeling tussen druktanks

DLFC-SAMENSTELLING & INSTELLING

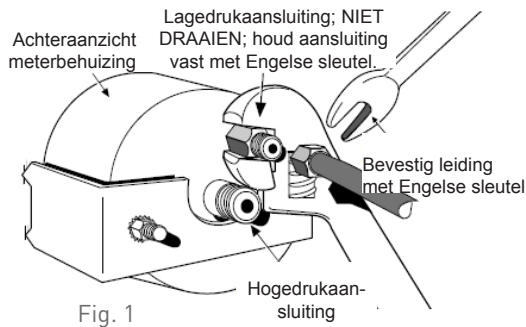
Voorgestelde DLFC-instellingen per mediatype:

Type media	21"-druktank	24"-druktank	30"-druktank	36"-druktank
Zand (ca. 40 m/u)	40 gpm (2x20)	50 gpm (25x2)	75 gpm (3x25)	N.V.T.
Birm (ca. 30 m/u)	30 gpm (2x15)	35 gpm (20+15)	60 gpm (3x20)	n.v.t.
GAC (ca. 20 m/u)	20 gpm (1x20)	25 gpm (1x25)	40 gpm (20 + 20)	55 gpm (2x20 + 15)
Diverse media en antraciet (ca.35 m/u)	35 gpm (20 + 15)	45 gpm (20 + 25)	70 gpm (2x25 + 20)	n.v.t.

Assemblageprocedure DLFC:

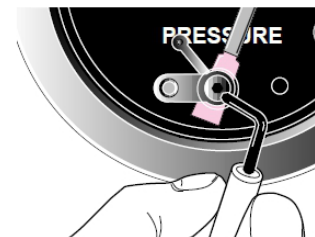


AANSLUITING VAN DE DIFFERENTIAALDRUKSCHAKELAAR

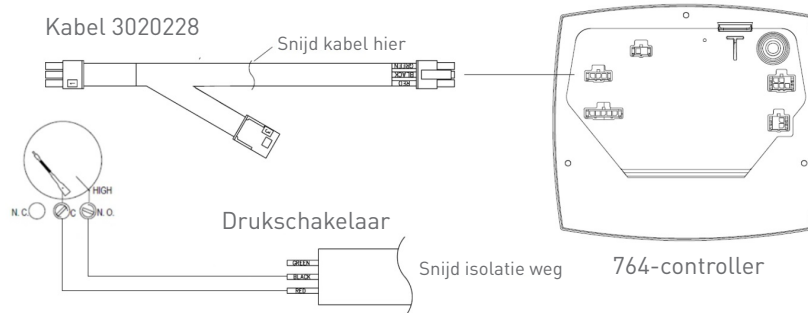


- De hogedrukaansluiting (centraal gemonteerd) is door middel van een leiding verbonden met de ingangzijde van de filter. De lagedrukaansluiting (bovenaan gemonteerd) is door middel van een leiding verbonden met de uitgangzijde van de filter.

- U MOET een tweede Engelse sleutel gebruiken om de buisaccessoires op de lagedrukaansluiting vast te draaien (zie Fig. 1)
- Opgelet: een Engelse sleutel wordt gebruikt om de lagedrukaansluiting vast te houden terwijl een tweede Engelse sleutel de buis/slang vasthoudt die op de poort wordt bevestigd.



- Alle contacten worden vastgezet met een inbussleutel van 1/16 duim. Roteer het contact tot u de gewenste instelling bereikt. Plaats het contact iets onder de gewenste maximale differentiaaldruk. De standaardinstelling is twee bar.
- Verbind de schakelaar met de kabel 3020228 en de kabel met de 764 zoals hieronder afgebeeld.



Opmerking: de door Pentair voorgeschreven prestaties en stroominstellingen zijn berekend op basis van de gegevens van de gangbare medialeveranciers. We bevelen aan om de te gebruiken service- en terugspoelmethoden steeds te controleren bij de medialeverancier en wanneer nodig contact op te nemen met de technische bijstand van Pentair om de kit af te stemmen op waarden die afwijken van de waarden gespecificeerd in dit document.



www.pentairaquaeurope.com