

# TECHNISCHE GIDS

**PACKAGED PRODUCTS -  
COMMERCIEËLE & INDUSTRIËLE  
SYSTEEMOPLOSSINGEN**

FILTERKIT V363 DUO





## FILTERKIT V363 DUO



### OMSCHRIJVING KIT

- Alle onderdelen en accessoires om de diverse types van filtersystemen te bouwen, zijn inbegrepen.
- Geschikt voor een brede waaier aan toepassingen en tanks van verschillende afmetingen: van 42x78 tot 63x113 duim

### PREMIUM-KIT

#### TECHNISCHE GEGEVENS

- Kleptype: Profilter V363 Duo
- Controllertype: SFE
- Spanning: 230 V 50/60 Hz - transformator 12 VAC 50/60 Hz
- Elektrisch vermogen: 4 VA
- IP-bescherming: 30
- Werkdruk: 1,5 – 6 bar
- Startmodus terugspoeling

#### KENMERKEN

- Voorgeassembleerde DN 80-buizen, verbindingen met flens
- 2 x manometer voor montage vooraan
- 2 x kogelklep DN 50 voor regeling van terugspoeling
- 4 x manuele vlinderklep DN 80 om het systeem tijdens het onderhoud los te koppelen
- Inclusief differentiaaldrukschakelaar met standen van 1 tot 2 bar
- Extra microswitch

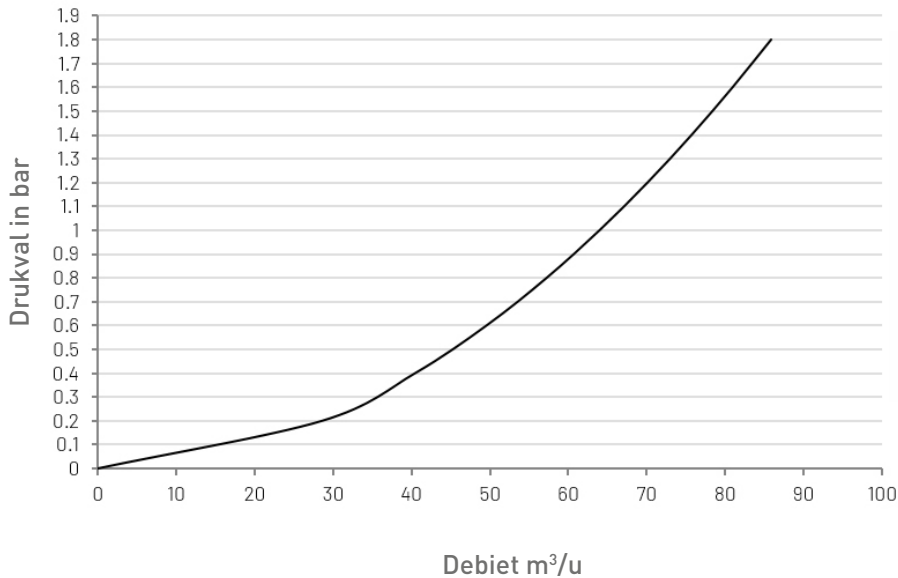
#### CONFIGURATIEOPTIES

- Steunframe in aluminium verkrijgbaar
- Complete leidingenset met compensatoren

Artikelnummer	Omschrijving
CI-F-DUOSFE-0001	C&I filterklepkit Premium - SIATA 363DUO SFE. NBP tijdens terugspoeling met differentiaaldrukschakelaar
CI-F4278DUOSFE0001	C&I filterkit Premium - SIATA 363DUO SFE met druktank 42x78. NBP tijdens terugspoeling met differentiaaldrukschakelaar
CI-F4882DUOSFE0001	C&I filterkit Premium - SIATA 363DUO SFE met druktank 48x82. NBP tijdens terugspoeling met differentiaaldrukschakelaar
CIF55104DUOSFE0001	C&I filterkit Premium - SIATA 363DUO SFE met druktank 55x104. NBP tijdens terugspoeling met differentiaaldrukschakelaar
CIF63106DUOSFE0001	C&I filterkit Premium - SIATA 363DUO SFE met druktank 63x113. NBP tijdens terugspoeling met differentiaaldrukschakelaar

## PRESTATIES

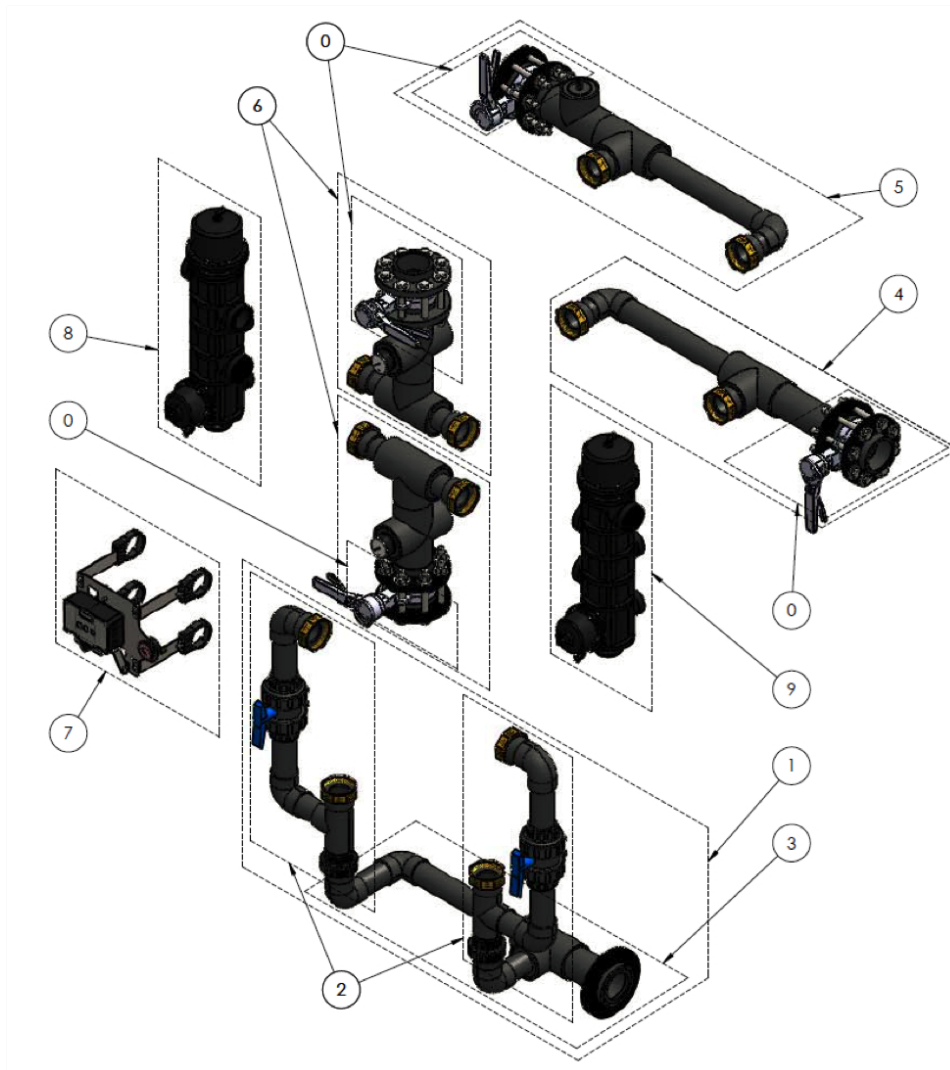
### Prestaties filterkit V363 duo



### Prestaties en DLFC-instellingen voor verscheidende mediatypes

Tankafmetingen in duim	42x78	48x82	55x104	63x113
Terugspoeling zand in m³/u [C. bij 40 m/u]	33,6	48,1	61,3	80,4
Terugspoeling birm in m³/u [C. bij 30 m/u]	25,2	36,1	46,0	60,3
Terugspoeling diverse media & antraciet in m³/u [C. bij 35 m/u]	29,4	42,1	53,6	70,4
Terugspoeling GAC Cl & organisch in m³/u [C. bij 20 m/u]	16,8	24,1	30,6	40,2
Servicedebiet diverse media m³/u [C. bij 25 m/u]	21,0	30,1	38,3	50,3
Servicedebiet antraciet m³/u [C. bij 15 m/u]	12,6	18,1	23,0	30,2
Servicedebiet GAC Cl m³/u [C. bij 8 m/u]	6,7	9,6	12,3	16,1
Servicedebiet GAC organisch m³/u [C. bij 3 m/u]	2,5	3,6	4,6	6,0
Servicedebiet birm m³/u [C. bij 10 m/u]	8,4	12,0	15,3	20,1
Servicedebiet zand beste filtering m³/u [C. bij 7 m/u]	5,9	8,4	10,7	14,1
Servicedebiet zand goede filtering m³/u [C. bij 10 m/u]	8,4	12,0	15,3	20,1
Servicedebiet zand extra ruwe filtering m³/u [C. bij 15 m/u]	12,6	18,1	23,0	30,2
Servicedebiet zand ruwe filtering m³/u [C. bij 20 m/u]	16,8	24,1	30,6	40,2

## EXPLOSIETEKENING



Item-nr.	Omschrijving	Hoe- veelheid
0	Manuele vlinderklep	4
1	Afvoerleidingsysteem met verbinding met flens DN 80	1
2	Afvoerverbindingen V363 met kogelklep voor terugspoelregeling	2
3	Afvoerleidingcollectorsysteem	1
4	Uitlaatleidingsysteem met vlinderklep DN 80	1
5	Inlaatleidingsysteem met vlinderklep DN 80	1
6	Leidingverbindingen naar de druktank met manometers, toevoertittingen voor drukschakelaar & vlinderklep DN 80	2
7	Beugel voor controller & differentiaaldrukschakelaar	1
8	363DUO linker klepzijde	1
9	363DUO rechter klepzijde	1

## VERBINDING MET DE DIFFERENTIAALDRUKSCHAKELAAR

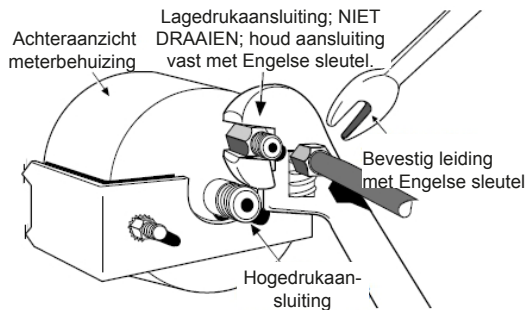
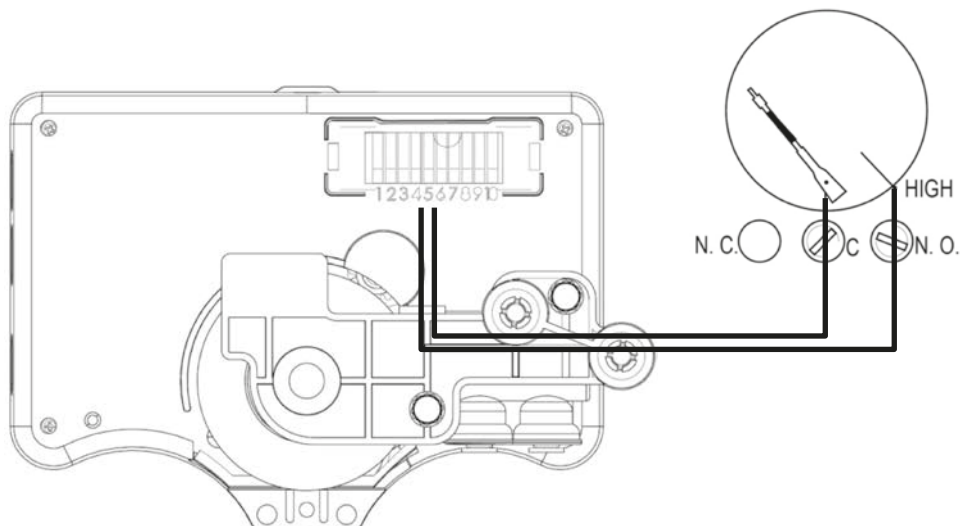
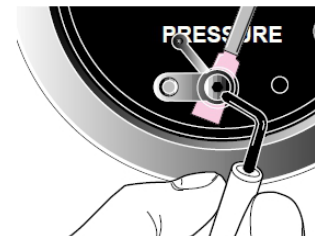


Fig. 1

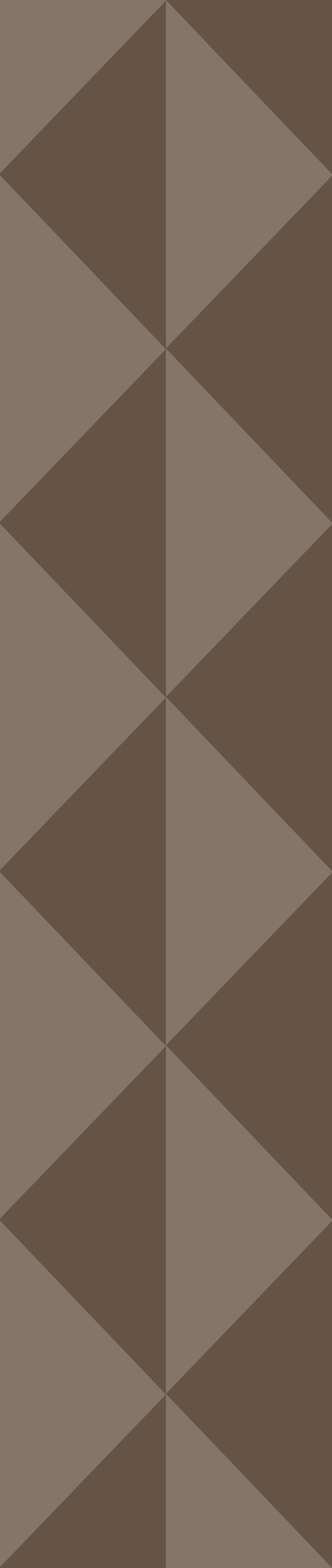
- De hogedrukaansluiting (centraal gemonteerd) is door middel van een leiding verbonden met de ingangzijde van de filter. De lagedrukaansluiting (bovenaan gemonteerd) is door middel van een leiding verbonden met de uitgangzijde van de filter.

- U MOET een tweede Engelse sleutel gebruiken om de buisaccessoires op de lagedrukaansluiting vast te draaien (zie Fig. 1)
- Opgelet: een Engelse sleutel wordt gebruikt om de lagedrukaansluiting vast te houden terwijl een tweede Engelse sleutel de buis/slang vasthoudt die op de poort wordt bevestigd.
- Alle contacten worden vastgezet met een inbusleutel van 1/16 duim. Roteer het contact tot u de gewenste instelling bereikt. Plaats het contact iets onder de gewenste maximale differentiaaldruk. De standaardinstelling is twee bar.
- Verbind de N.O.-contacten van de differentiaaldrukschakelaar met terminalstrip 4-5 op de SFE, zoals hieronder getoond.



**Opmerking:** de door Pentair voorgeschreven prestaties en stroominstellingen zijn berekend op basis van de gegevens van de gangbare medialeveranciers. We bevelen aan om de te gebruiken service- en terugspoelnetheden steeds te controleren bij de medialeverancier en wanneer nodig contact op te nemen met de technische bijstand van Pentair om de kit af te stemmen op waarden die afwijken van de waarden gespecificeerd in dit document.

techsupport.CI@pentair.com



[www.pentairaquaeurope.com](http://www.pentairaquaeurope.com)