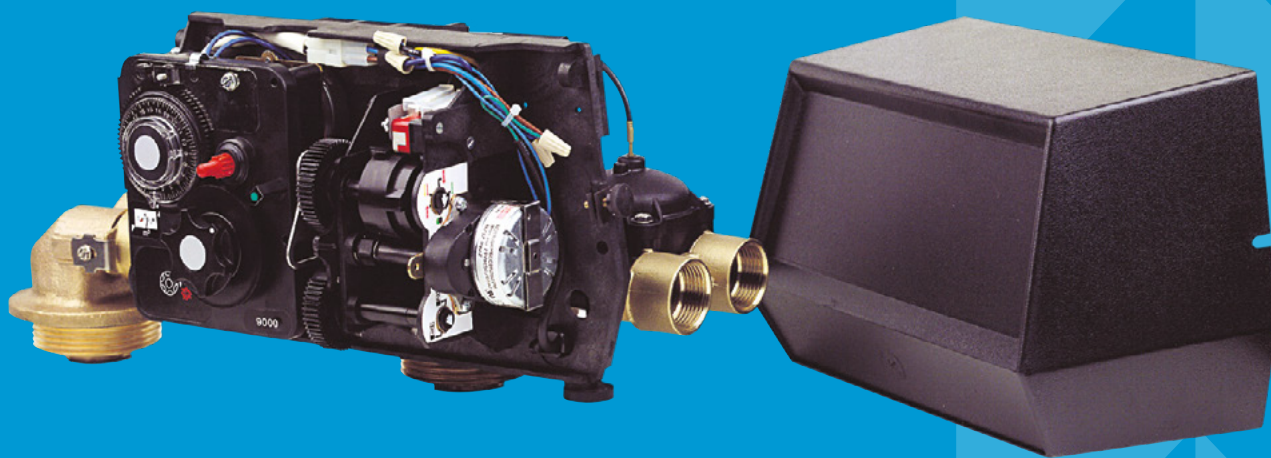


SCHEDA TECNICA

FLECK

VALVOLA SERIE TWIN 9000





VALVOLA FLECK SERIE TWIN - 9000

CARATTERISTICHE TECNICHE



- Acqua addolcita in continuo, un serbatoio in servizio il secondo in fase di rigenerazione o in attesa (stand by)
- Rigenerazione con acqua addolcita
- Corpo valvola in bronzo, che permette di installare componenti per alta temperatura fino anche a 65°C
- Cicli regolabili
- Accessori per la connessione del secondo serbatoio ordinabili separatamente
- Rigenerazione in contro-corrente

SPECIFICHE DI FONZIONAMENTO

SPECIFICHE DELLA VALVOLA

Materiale	Bronzo
Idrostatica pressione	20 bar
Servizio pressione	1.8 - 8.5 bar
Temperatura	1 - 43 °C
Potenza elettrica	24 V / 50 o 60 Hz
Indice di protezione	IP 22
Certificazioni della valvola	2004/108/CE, Compatibilità elettromagnetica
	2006/95/CE, Bassa tensione
	D.M. 174/04, Standard italiano

PORTATA (3.5 BAR ENTRATA - VALVOLA SOLA)

	¾ pollice	1 pollice
In continuo ($\Delta p = 1$ bar)	4 m ³ /h	4.7 m ³ /h
Valore massimo ($\Delta p = 1.8$ bar)	5.4 m ³ /h	6.3 m ³ /h
Cv*	4.8 gpm	5.1 gpm
Controlavaggio massimo ($\Delta p = 1.8$ bar)	1.9 m ³ /h	1.9 m ³ /h

* Cv: Portata per sola valvola con perdita di carico 0.07 bar espressa in gpm (US).

RIGENERAZIONE IN EQUI-CORRENTE

	Meccanica	Elettronica
Cicli	Regolabili	Regolabili
Durata massima disponibile	164 min	199 min per ogni ciclo

COLLEGAMENTO

Entrata / Uscita	¾ o 1 pollice BSP
Tubo distributore	26.7 mm (1 pollice)
Conduittura allo scarico	½ pollice
Conduittura alla salamoia 1600	¾ pollice
Filettatura bombola; montaggio di testa	2 ½ pollici - 8 NPSM
Altezza (a partire dall'alto della bombola)	165 mm

Bombole utilizzabili (consigliate)

Addolcitore	6 - 16 pollici (150 - 400 mm)
-------------	-------------------------------

CONTATORE

	¾ pollice	1 pollice
Precisione contatore (± 5%)	1 - 57 Lpm	2.6 - 151 Lpm
Capacità del contatore - Standard	0.5 - 8 m ³	1 - 20 m ³
Capacità del contatore - Estensione	2.5 - 40 m ³	5 - 100 m ³

CICLI DELLA RIGENERAZIONE

Equi-corrente

- 1) Controlavaggio (contro-corrente)
- 2) Salamoia e lavaggio lento (equi-corrente)
- 3) Lavaggio rapido (equi-corrente)
- 4) Riempimento della vasca sale
- 5) Servizio

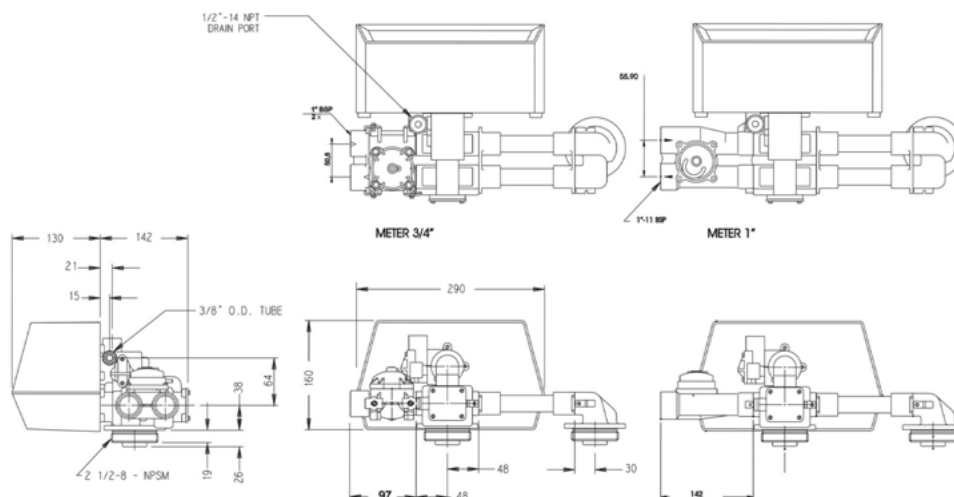
Contro-corrente

- 1) Salamoia e lavaggio lento (contro-corrente)
- 2) Controlavaggio (contro-corrente)
- 3) Lavaggio rapido (equi-corrente)
- 4) Riempimento della vasca sale
- 5) Servizio

OPZIONI

Rigenerazione	Contro-corrente
Elettronica	ET, SXT
Acqua calda (solo meccanica)	65°C
By-pass	Valvola ¾ pollice

DIMENSIONI





www.pentairaqueurope.com