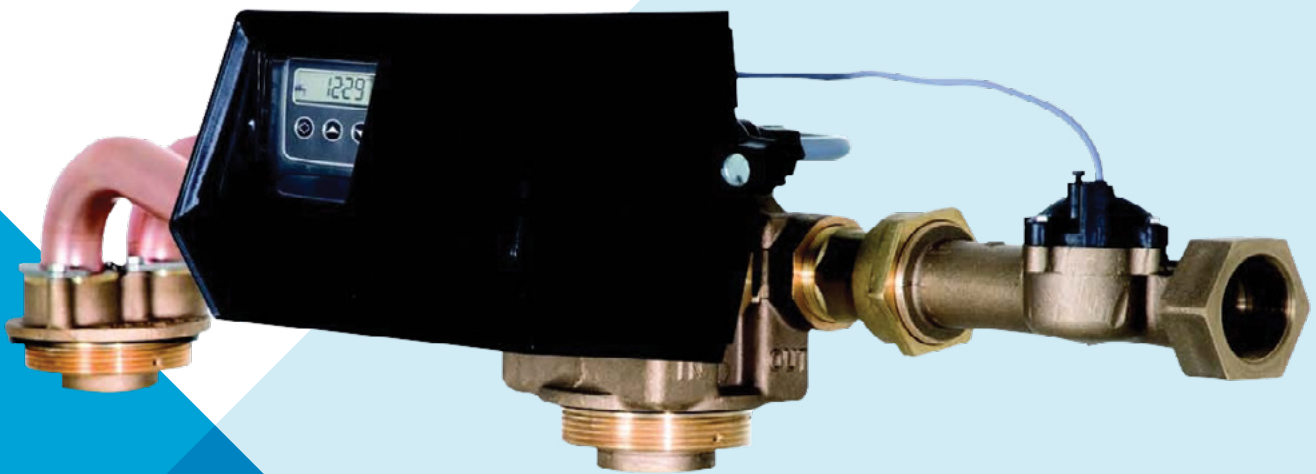


SCHEDA TECNICA

**FLECK
VALVOLA SERIE TWIN 9500**





FLECK VALVOLA SERIE TWIN 9500

CARATTERISTICHE TECNICHE

- Acqua addolcita in continuo, un serbatoio in servizio il secondo in fase di rigenerazione o in attesa (stand by)
- Rigenerazione con acqua addolcita
- Corpo valvola in ottone, che permette di installare componenti per alta temperatura fino anche a 65°C
- Cicli regolabili
- Accessori per la connessione del secondo serbatoio ordinabili separatamente



SPECIFICHE DELLA VALVOLA

Materiale	Ottone
Idrostatica pressione	20 bar
Servizio pressione	1.8 - 8.5 bar
Temperatura	1 - 43 °C
Potenza elettrica	24 V / 50 o 60 Hz
Indice di protezione	IP 22

Certificazioni della valvola

2004/108/CE, Compatibilità elettromagnetica
2006/95/CE, Bassa tensione
D.M. 174/04, Standard italiano

PORTATA (3.5 BAR ENTRATA - VALVOLA SOLA)

	1 1/2"
In continuo ($\Delta p = 1$ bar)	8.4 m ³ /h
Valore massimo ($\Delta p = 1.8$ bar)	11.2 m ³ /h
Cv*	9.8 gpm
Controlavaggio massimo ($\Delta p = 1.8$ bar)	3.3 m ³ /h

* Cv: Flow rate of valve alone in gpm at 0.07 bar pressure drop.

DOWN FLOW REGENERATION

	Meccanica	Elettronica
Cicli	Regolabili	Regolabili
Durata massima disponibile	164 min	199 min per ogni ciclo

COLLEGAMENTO

Entrata / Uscita	1½" BSP
Tubo distributore	50 mm (DN40)
Conduttura allo scarico	1" NPT
Conduttura alla salamoia 1600	¾"
Conduttura alla salamoia 1710	1"
Filettatura bombola; montaggio di testa	4" - 8UN
Altezza (a partire dall'alto della bombola)	185 mm

Bombole utilizzabili (consigliate)

Addolcitore	6 - 24" (150 - 610 mm)
-------------	------------------------

CONTATORE

Meccanica

Precisione contatore (± 5%)	5 - 283 Lpm
Capacità del contatore - Standard	2.4 - 40 m ³
Capacità del contatore - Estensione	12 - 200 m ³

CICLI DELLA RIGENERAZIONE

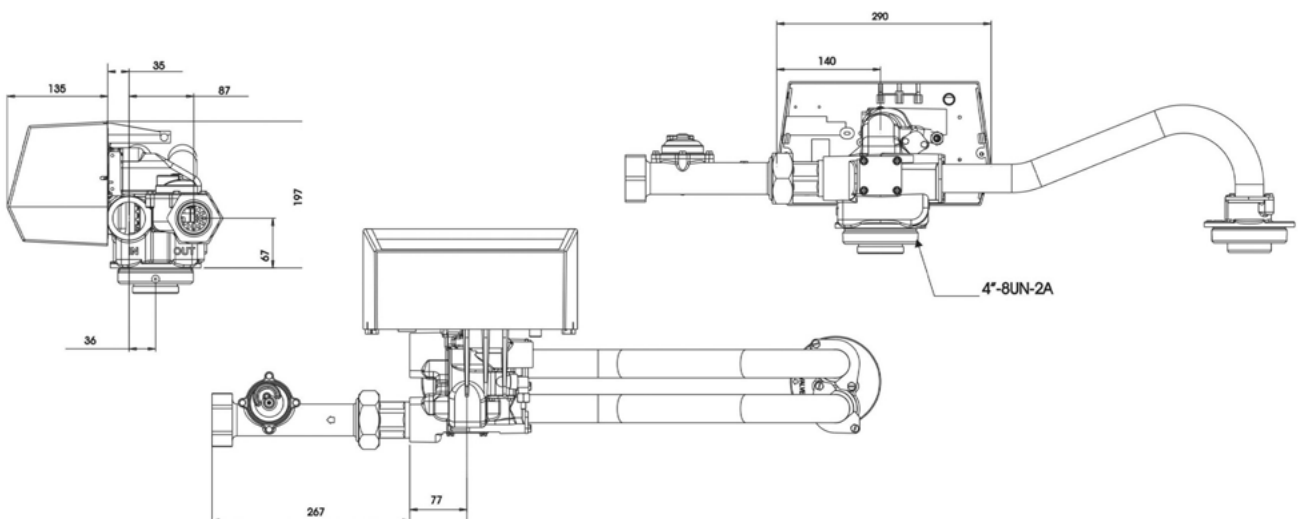
Equi-corrente

- 1) Controlavaggio (contro-corrente)
- 2) Salamoia e lavaggio lento (equi-corrente)
- 3) Lavaggio rapido (equi-corrente)
- 4) Riempimento della vasca sale
- 5) Servizio

OPZIONI

Elettronica	ET, SXT
L'acqua calda (solo meccanica)	65°C

DIMENSIONI



www.pentairaquaeurope.com