



# DATEN- BLATT

## ZUBEHÖR

### SOFTFLO-GEHÄUSE





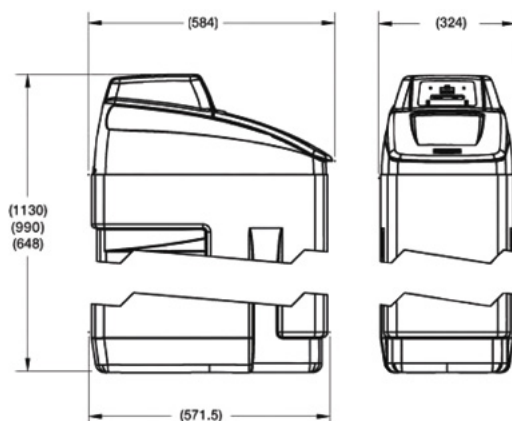
## SOFTFLO-GEHÄUSE

### TECHNISCHE EIGENSCHAFTEN

- Geräteausführung
- Ausgelegt für 5600- und 5000-Ventile mit SE-Elektronik
- Auch mit mechanischer Standard-Zeitschaltuhr 5600 oder mit Wasserzähler mit Blende erhältlich
- Kundenspezifische Etiketten auf Anfrage
- Erhältlich in drei Größen für 18"-, 30"- & 35"-Behälter
- Direkter Zugriff auf elektronische Funktionen mit integrierter Frontplatte
- Solefach und Ventil unter abnehmbarer Abdeckhaube leicht zugänglich
- Solerohr und Abflusswinkel einbegriffen
- Große Salzöffnung mit leicht abnehmbarem Schnapdeckel
- Schaumleitblech zum Schutz der elektronischen Steuerungen vor Soledämpfen
- Blasformgehäuse mit spritzgegossener Abdeckhaube und Salzdeckel
- Formteile an der Ober- und Unterseite des Gehäuses für sichere Befestigung des Mineralstoffbehälters
- Integrierte Seitengriffe für einfache Installation und Stellung
- Erhältlich in zeitgemäßem „Cool Gray“



Material	
Gehäusematerial	Polyäthylen
Abdeckmaterial	Polystyrol
Salzdeckel-Material	Polystyrol
Schaltschrank-Material	ABS
Nennmaße in mm	
Gesamthöhe mit Abdeckhaube	648 - 990 - 1130
Breite	324
Tiefe	584
Für Behälter mit folgenden Maßen:	
	Salzmenge (1. Füllung)* in kg
8" x 18" 10" x 16"	25
7" x 30" 8" x 30"	50
7" x 35" 8" x 35" 9" x 35" 10" x 35"	75



\* Die Salzmenge wird für die erste Füllung angegeben und unterliegt Schwankungen.