



DATEN- BLATT

AUTOTROL

MAGNUM STEUERVENTIL - LOGIX-SERIE





MAGNUM STEUVENTIL - LOGIX-SERIE

Das Magnum-Steuerventil von Pentair ist eines der vielseitigsten Ventile auf dem Markt.



- Vollelektronische Steuerplattform
- 24-Stunden-Superkondensator-Backup; keine Batterie erforderlich
- Fernbedienteil ermöglicht die Montage des Programmiermoduls in einem Abstand von bis zu 12 m
- Universalsteuerung – geeignet für alle Autotrol-Ventile
- Automatische Kapazitätsberechnungen; keine Berechnungs- oder Salztabelle notwendig
- 12 V-Betrieb

TIMERDATEN

742 ZEITSTEUERUNG

Einfache, ökonomische elektronische Zeitsteuerung (chronometrisch)

Regenerationseinstellung 1 bis 99 Tage (Tagesintervall) oder Wochentage

Filter- oder Enthärtereinstellung in einer Steuerung

Voll programmierbare Zykluszeiten

Salzeinstellung in 10g-Schritten

Eine einzige Steuerung für die Autotrol-Modelle 255, 263, 268, 278 sowie Magnum und Magnum IT

762 MENGENSTEUERUNG

Einfache, ökonomische elektronische Mengensteuerung (volumetrisch)

Zwangsregeneration – 99 Tage

28-Tage Reserve, variabel

Filter- oder Enthärtereinstellung in einer Steuerung

Automatische Leistungsberechnungen

Voll programmierbare Zykluszeiten

Salzeinstellung in 10g-Schritten

Betrieb von 255, 263, 268, 278 und Magnum IT mit einer Steuerung

764 MENGENSTEUERUNG

Identische Merkmale wie 762, plus:

Mehrtankanwendungen
(Duplex abwechselnd, Mehrtank parallel)

Steuerungssperre

Fernregeneration

TECHNISCHE DATEN

VENTIL-SPEZIFIKATIONEN

Ventilkörper	Thermoplast
O-Ringe	EPDM
Injektor	7 Größen lieferbar: 14, 16, 18, 21, 24, 30, 36
Betriebsdruck	1.72-6.9 bar (25-100 psi)
Wassertemperatur	2-38°C (35-100°F)
Umgebungstemperatur	2-48.9°C (120°F)
Betriebsspannung Steuerung	12 VAC (Verwendung eines von Pentair gelieferten Transformators erforderlich)
Eingangsspannungsfrequenz	50 oder 60 Hz (abhängig von der Steuerungskonfiguration)
Motoreingangsspannung	12 VAC
Leistungsaufnahme Steuerungssystem	3 W Durchschnittsleistung

TRANSFORMATOR – ALLE STEUERUNGEN

Transformator-Ausgangsspannung	12 VAC 150 mA
Eingangsoptionen Transformator	230 VAC 50/60 Hz
Steckeroptionen Transformator	Stecker Großbritannien Stecker Kontinentaleuropa

Alle Steuerungen benötigen einen von Pentair gelieferten Transformator. Weitere Transformatoren auf Anfrage

DURCHFLUSSRATEN (NUR VENTIL)

Betrieb bei @ 1.03 bar (15 psi) Druckverlust	17.3 m ³ /h (76 gpm)
Rückspülen mit @ 1.72 bar (25 psi) Druckverlust	20.2 m ³ /h (89 gpm)
Betrieb	Kv = 17 (Cv = 19.5)
Rückspülen	Kv = 19.9 (Cv = 17.8)

VENTILVERBINDUNGEN

Tankgewinde	4 Zoll - 8 UN
Einlass-/Auslassgewinde	2 Zoll: NPT- oder BSPT-Anschlüsse, Innengewinde, CPVC
Soleleitung	¾ Zoll NPT
Abflussleitung*	1½ Zoll: NPT- oder BSPT-Anschlüsse, Innengewinde, CPVC
Steigrohrdurchmesser	1½ Zoll
Steigrohrmontage	Ab Behälteroberseite ¾ Zoll (± ½ Zoll)
Führungsabfluss und zusätzlicher hydraulischer Ausgang	¼ Zoll Rohrverbindung

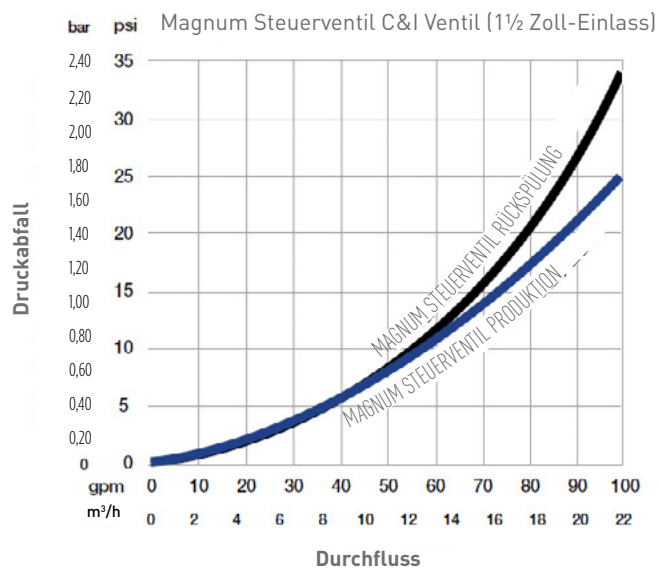
* Abflussregler am Ventil verfügbar (5-40 gpm). Wenn ein höherer Rückspüldurchfluss erforderlich ist, wird eine externe Durchflussregelung benötigt.

OPTIONEN

- Anordnung oben (Edelstahladapter mit 4 Zoll-Gewinde oder 6 Zoll-Noryl-Flanschadapter) oder seitlich

LEISTUNG

DURCHFLUSS VS DRUCKVERLUST



DURCHFLUSSENSENSOR (OPTION)

INTERNE TURBINENEINHEIT

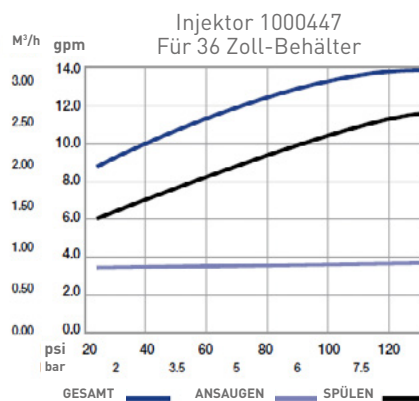
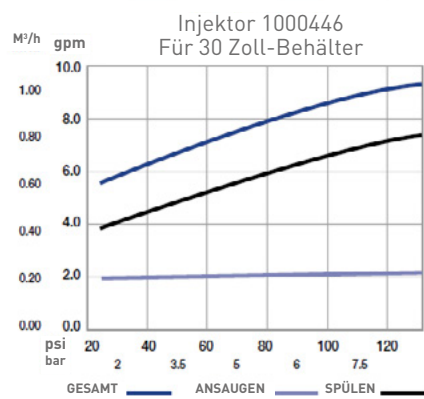
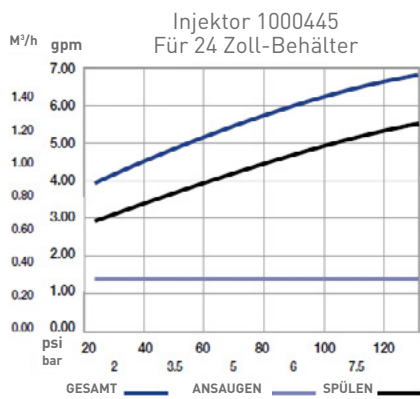
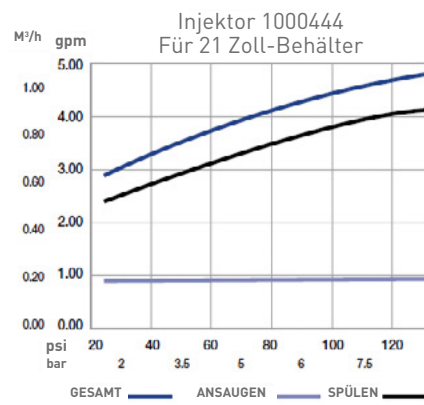
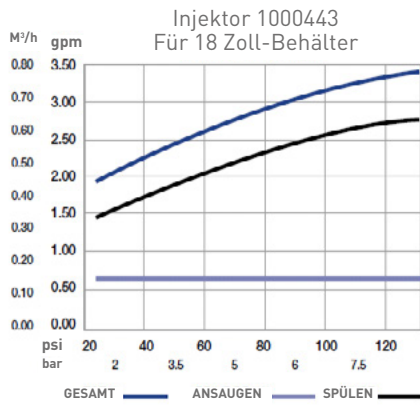
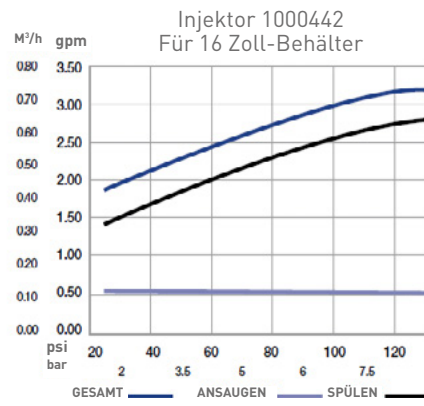
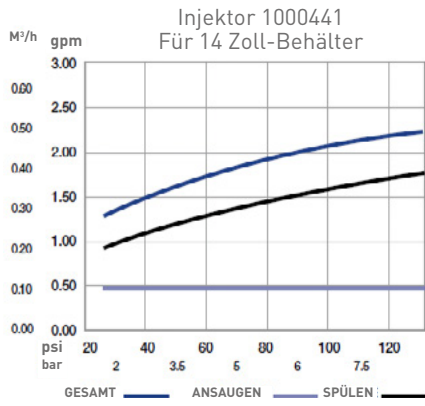
Normaler Betriebsbereich	0.45-18.1 m³/h (2-80 gpm)
Max. Betriebsbereich	0.22-22.7 m³/h (1-100 gpm)
Normale Genauigkeit	± 3%

EXTERNER DURCHFLUSSMESSER – 2"

Normaler Betriebsbereich*	0.50-51.0 m³/h (5.0-225 gpm)
Normale Genauigkeit	± 3%
Anschlüsse	2 Zoll: NPT- oder BSPT-Anschlüsse, Innengewinde, CPVC

* Die max. empfohlene Durchflussmenge bei Dauerbetrieb für die 2 Zoll-Turbine beträgt 70% der max. Durchflussmenge.

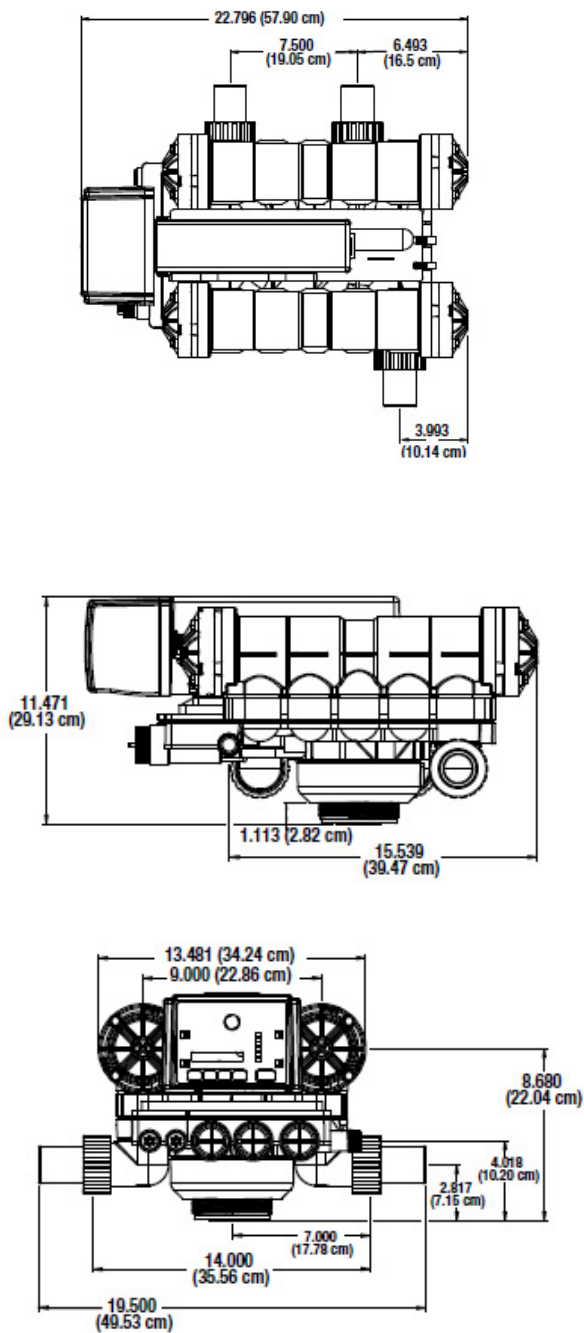
INJEKTOR* LEISTUNG



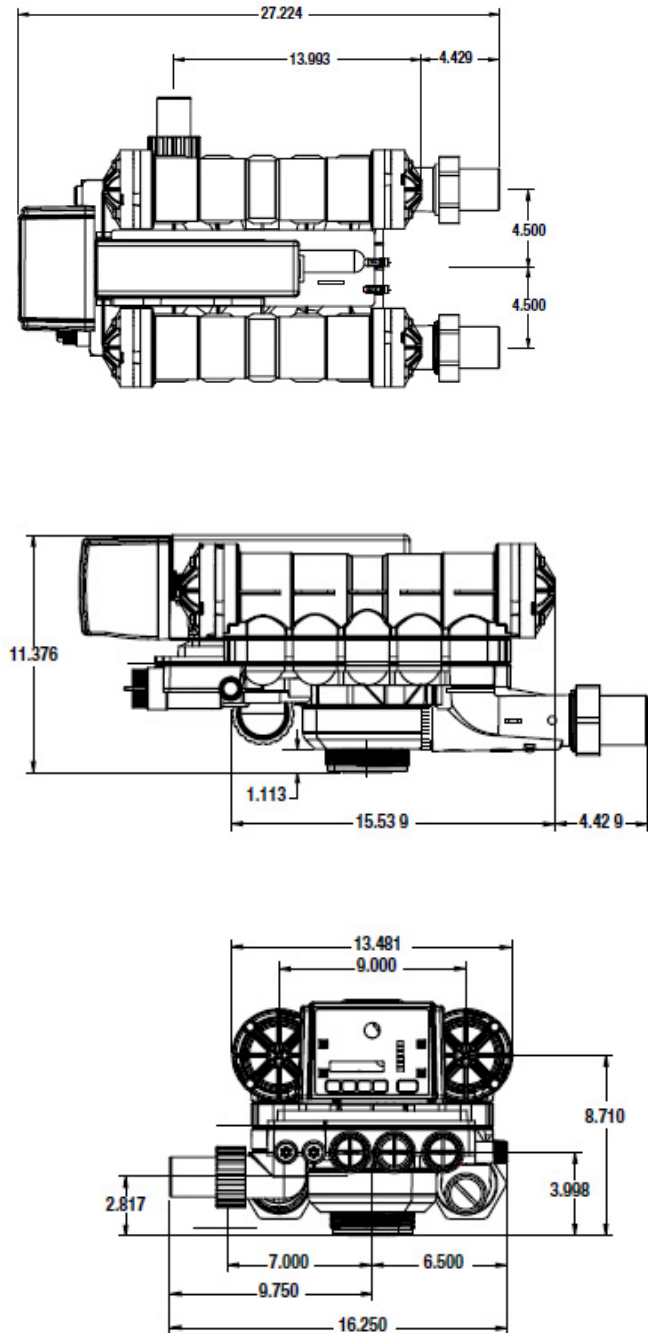
HINWEIS: Absaug- und Spülrate bei leerem Behälter.

AUSSENABMESSUNGEN

1½ Zoll Magnum Steuerventil



2 Zoll Magnum Steuerventil





www.pentairaqueurope.com