

DATEN- BLATT

SIATA

V360 - INDUSTRIEVENTIL





SIATA V360 - INDUSTRIEVENTIL



TECHNISCHE MERKMALE

- Seitlich montiertes Ventil
- Bis zu 32 m³/h Durchfluss
- Schnellverschlüsse
- Geeignet für industrielle Enthärtungs-, Vollentsalzungs- und Entkarbonisierungsanwendungen sowie Filtrationssysteme
- Kolben mit hohem Durchfluss für eine verbesserte Leistung
- Kompatibel mit dem Großteil der SIATA-Steuerungsreihe

TECHNISCHE DATEN

VENTILDATEN

Ventilmaterial	ABS glasfaserverstärkt
Farbe	Blau oder schwarz
Hydrostatischer Druck	22 bar
Betriebsdruck	2 bis 6 bar
Betriebstemperatur	5 bis 40°C

DURCHFLUSS (3,5 bar am Einlass – Ventil allein)

Normal ($\Delta p = 1$ bar)	32 m ³ /h
Spitze ($\Delta p = 1,9$ bar)	42 m ³ /h
Cv*	36.8
Rückspülen max. ($\Delta p = 1,9$ bar)	15 m ³ /h
Schnellspülen max. ($\Delta p = 1,9$ bar)	18 m ³ /h

* Cv: Durchfluss mit Ventil allein bei 0,07 bar Druckverlust in GPM.

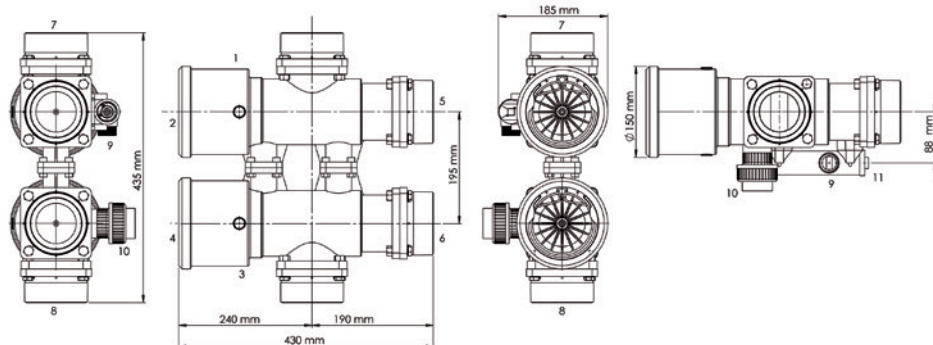
REGENERATION IN FLIESSRICHTUNG

Einstellbare Zyklen	Abhängig von der montierten Steuerung
---------------------	---------------------------------------

VENTILVERBINDUNGEN

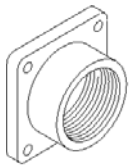
Ein-/Auslass	Bis zu 3" Flansch – Gewindeanschluss oder für Klebemuffen
Anschluss für Abflussleitung	40mm ISO – ausgeformt im Auslassgehäuse
Anbaubasis/Tankanschluss	Seitenmontage/Flansch

MASSE

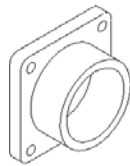


- | | | |
|--|---|---|
| 1. Verbindung für Zylinderöffnung, obere Spalte | 4. Verbindung für Zylinderverschluss, untere Spalte | 8. Verbindung, untere Spalte |
| 2. Verbindung für Zylinderverschluss, obere Spalte | 5. Einlaufseite | 9. Verbindung für Absaugung Ø 1" |
| 3. Verbindung für Zylinderöffnung, untere Spalte | 6. Förderseite | 10. Einschraubverbindung für Abfluss Ø ISO 40 |
| | 7. Verbindung, obere Spalte | 11. Anschluss für Pilotzeitsteuerung |

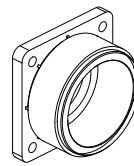
Verfügbare Anschlussoptionen für Ein-/Auslass



364-A 1" 1/2 BSP
364-B 2" BSP
364-C 2" 1/2 BSP
364-D 3" BSP



364-E01 ISO 50 GLUED
364-F01 ISO 63 GLUED
364-G01 ISO 75 GLUED
364-N01 Ø 60.4 GLUED
364-P01 3" NPT GLUED



364R-Q01 D90 GLUED



364R-D_3" _BSP

EINSETZBARE DRUCKBEHÄLTER (Richtwert)

Wasserenthärter	24" - 48" (max. 1200 Liter Harz)
Filter	24" - 48" (je nach den technischen Daten der Filtermedien)
Vollentsalzer	24" - 48" (max. 1200 Liter Harz)

REGENERATIONSZYKLEN

Softener & Demineralisation

Filter**

1) Rückspülen (im Gegenstrom)	1) Rückspülen (im Gegenstrom)
2) Besalzen & Langsamspülen (in Fließrichtung)	2) Schnellspülen (in Fließrichtung)
3) Schnellspülen (in Fließrichtung)	

** Je nach Steuerungstyp muss die Zeit für Besalzen und Langsamspülen auf 0 gesetzt werden.

OPTIONEN

Gegenstromregeneration	Ja
Duplex-Systeme	Ja
Externer Abflussrateregler (DLFC) 1" 1/4	Ja

Kontakt:

Per E-Mail

Kommerzielle Unterstützung

commercial.prfemea@pentair.com

Technische Unterstützung

techsupport.water@pentair.com

Marketing-Unterstützung

marketing.prfemea@pentair.com

Per Telefon

Tel. +41 21 623 69 69