

# TECHNISCHE FICHE

**SIATA**

V360 - INDUSTRIËLE KLEP





## SIATA V360 - INDUSTRIËLE KLEP

### TECHNISCHE KENMERKEN



- Op de zijkant gemonteerde klep
- Tot 32 m<sup>3</sup>/u debiet
- Snelkoppelingen
- Geschikt om op industriële schaal water te ontharden, te demineraliseren en te dealkaliniseren. Ook geschikt voor filtersystemen.
- Pistons met een hoog debiet, beschikbaar om de prestaties te verbeteren
- Compatibel met de meeste controllers uit de SIATA-reeks

### TECHNISCHE SPECIFICATIES

#### SPECIFICATIES KLEP

Materiaal	Met glasvezel versterkt ABS
Kleur	Blauw of zwart
Hydrostatische druck	22 bar
Werkdruck	2 tot 6 bar
Werktemperatuur	5 tot 40°C

#### DEBIET (3,5 bar aan ingang – enkel klep)

Continu ( $\Delta p = 1$ bar)	32 m <sup>3</sup> /u
Piek ( $\Delta p = 1,9$ bar)	42 m <sup>3</sup> /u
Cv *	36,8
Maximum terugspoeling ( $\Delta p = 1,9$ bar)	15 m <sup>3</sup> /u
Maximum snelle spoeling ( $\Delta p = 1,9$ bar)	18 m <sup>3</sup> /u

\*Cv: Debiet van klep alleen, in GPM bij drukval van 0,07bar.

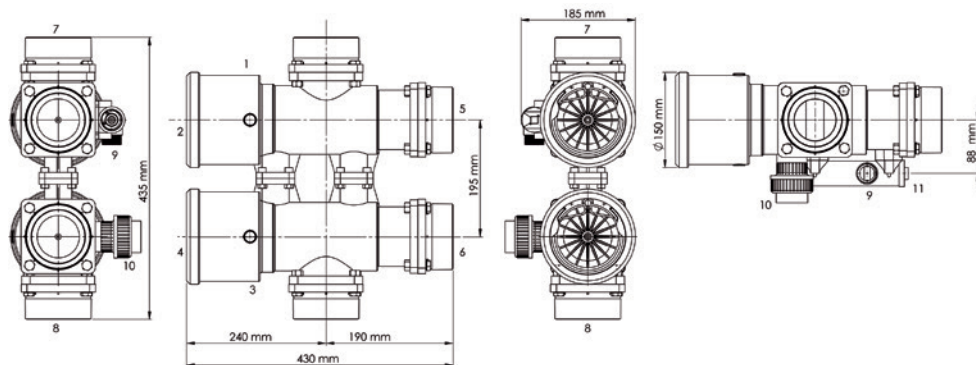
#### REGENERATIE IN STROOMRICHTING

Instelbare cycli	Afhankelijk van gemonteerde controller
------------------	--

#### KLEPVERBINDINGEN

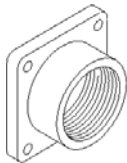
Ingang/uitgang	Tot 3" met flens - schroefdraad of voor solvent cement
Aansluiting afvoerleiding	40 mm ISO – gevormd in uitgangsbuizing
Tankaansluiting	Op de zijkant gemonteerd / met flens

## AFMETINGEN

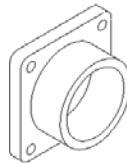


- |  |  |  |
|--|--|--|
| 1. Aansluiting voor cilinderopening, bovenste kolom  | 4. Aansluiting voor cilindersluiting, onderste kolom | 9. Aansluiting voor het aanzuigen van de pekels Ø 1" |
| 2. Aansluiting voor cilindersluiting, bovenste kolom | 5. Ingang  | 10. Aansluiting voor mannelijke afvoer Ø ISO 40      |
| 3. Aansluiting voor cilinderopening, onderste kolom  | 6. Uitgang   | 11. Aansluiting voor pilotcontroller                 |
|  | 7. Aansluiting bovenste kolom                        |  |
|  | 8. Aansluiting onderste kolome                       |  |

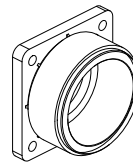
### Beschikbare aansluitopties voor ingang/uitgang



364-A 1" 1/2 BSP  
364-B 2" BSP  
364-C 2" 1/2 BSP  
364-D 3" BSP



364-E01 ISO 50 GELIJMD  
364-F01 ISO 63 GELIJMD  
364-G01 ISO 75 GELIJMD  
364-N01 Ø 60.4 GELIJMD  
364-P01 3" NPT GELIJMD



364R-Q01 D90 GELIJMD



364R-D\_3" \_BSP

## GROOTTE VAN DE TANK (Indicatief)

Waterontharder	24" - 48" (max. 1.200 l hars)
Filter	24" - 48" (volgens specificaties van filtermateriaal)
Demineralisatie	24" - 48" (max. 1.200 l hars)

## REGENERATIECYCLI

### Waterontharder & demineralisatie

- 1) Terugspoeling (Upflow)
- 2) Aanzuigen pekels & trage spoeling (Downflow)
- 3) Snel spoelen (Downflow)

### Filter\*\*

- 1) Terugspoeling (Upflow)
- 2) Snelle spoeling (Downflow)

\*\*Afhankelijk van het controllertype moeten de tijd voor het aanzuigen van de pekels en de trage spoeling op 0 ingesteld worden.

## OPTIES

Upflow regeneratie	Ja
Duplex-systemen	Ja
Externe DLFC 1" 1/4	Ja

## Contacteer ons:

### Per email

---

#### Commerciële ondersteuning

[commercial.prfemea@pentair.com](mailto:commercial.prfemea@pentair.com)

#### Technische ondersteuning

[techsupport.water@pentair.com](mailto:techsupport.water@pentair.com)

#### Marketingondersteuning

[marketing.prfemea@pentair.com](mailto:marketing.prfemea@pentair.com)

### Via de telefoon

---

Tel. +41 21 623 69 69